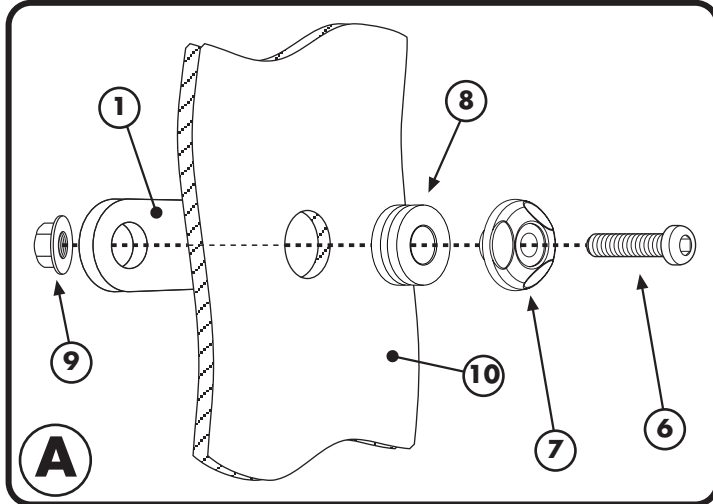


ATTACCHI SPECIFICI PER - SPECIFIC FITTING KIT FOR  
 KIT DE MONTAGE SPECIFIQUE POUR - SPEZIFISCHER MONTAGEKIT FÜR  
 ANCLAJE ESPECÍFICO PARA

# PIAGGIO BEVERLY 125ie - 300ie 2010

ISTRUZIONI DI MONTAGGIO - MOUNTING INSTRUCTIONS  
 INSTRUCTIONS DE MONTAGE - BAUANLEITUNG - INSTRUCCIONES DE MONTAJE



**1**

**SUPPORTO**  
 SUPPORT  
 SUPPORT  
 HALTERUNG  
 SOPORTE

**Q.TY n.2(Dx-Sx)**

**2**

**VITE TE M10x55mm**  
 passo 1,25  
 SCREW M10x30mm  
 VIS M10x30mm  
 SCHRAUBE M10x30mm  
 TORNILLO M10x30mm

**Q.TY n.2**

**3**

**DADO M10**  
 BOLT M10  
 ECROU M10  
 MUTTER M10  
 TUERCA M10

**Q.TY n.2**

**4**

**RONDELLA IN MOUSSE**  
 Z1072  
 RUBBER WASHER  
 RONDELLE EN CAOUTCHOUC  
 GUMMI SCHEIBE  
 ARANDELA DE GOMA

**Q.TY n.2**

**5**

**TUBO Ø16x40mm**  
 SPACER  
 ENTRETOISE  
 DISTANZSTUECK  
 DISTANCIADOR

**Q.TY n.2**

**6**

**VITE TBEI M6x25mm**  
 SCREW  
 VIS  
 SCHRAUBE  
 TORNILLO

**Q.TY n.4**

**7**

**Z871N**  
**BOCCOLA DI RITENZIONE VETRO**  
 PLASTIC BUSH  
 DOUILLE PLASTIQUE  
 BUCHSE PLASTIK  
 CASQUILLO

**Q.TY n.4**

**8**

**Z268**  
**GOMMINO**  
 FAIRLEADER  
 CHAUMARD  
 GUMMI  
 GOMA

**Q.TY n.4**

**9**

**DADO A.B. M6**  
 FLANGIATO  
 BOLT M6  
 ECROU M6  
 MUTTER M6  
 TUERCA M6

**Q.TY n.4**

**10**

.

**11**

**COMPONENTI ORIGINALI**  
 ORIGINAL PARTS  
 PARTIES ORIGINALES  
 ORIGINAL BAUTEILE  
 COMPONENTES ORIGINALES

**Q.TY n.-**

