

A1173A - A1173AK

ATTACCHI SPECIFICI PER - SPECIFIC FITTING KIT FOR - KIT DE MONTAGE SPECIFIQUE POUR
 SPEZIFISCHER MONTAGEKIT FÜR - ANCLAJE ESPECÍFICO PARA - ANCORADOURO ESPECÍFICO

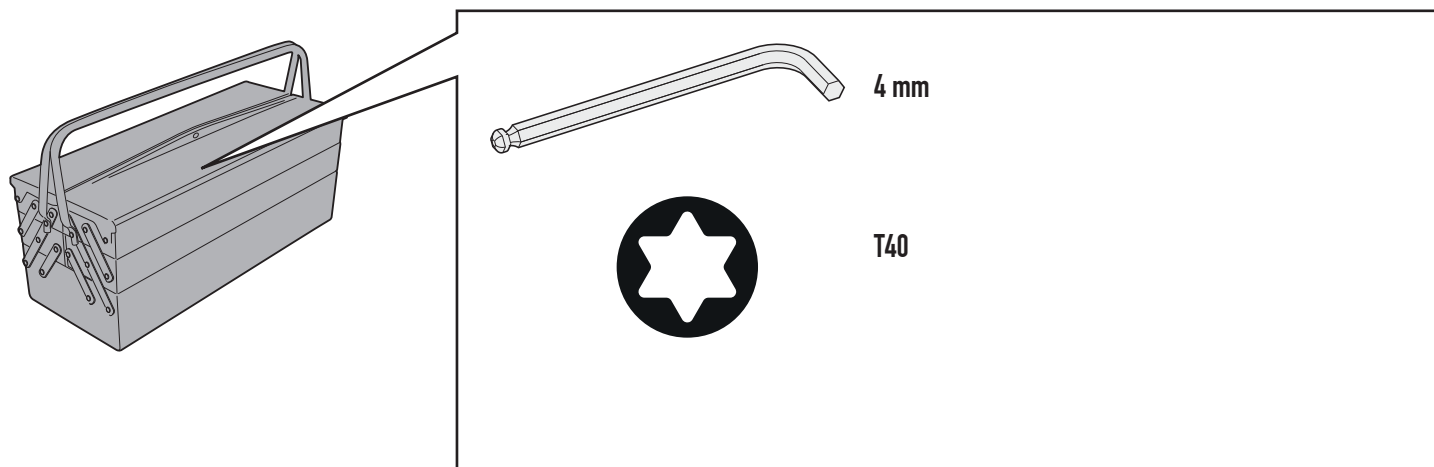
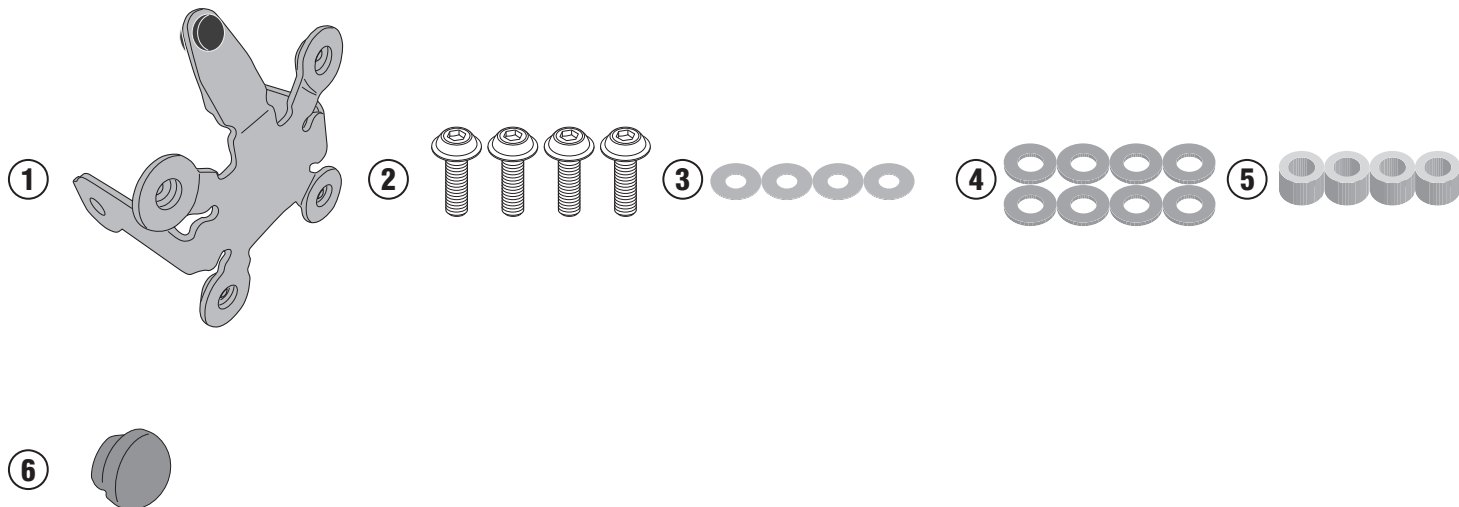
HONDA CB650R (2019)/ HONDA CB1000R (2018/2019)

N°	Descrizione	Caratteristiche	Codice	Quantità
1	Piastra di supporto - Support plate Plaque de support - Trägerplatte Pletina de soporte - Placa de apoio	-	GL3959	1
2	Vite - Screw Vis - Schraube Tornillo - Parafuso	TBEIFN M6x16	616TBEIFN	4
3	Rondella In Nylon - Nylon Washer Rondelle Original En Nylon - Nylonscheibe Arandela De Nylon - Arruela De Nylon	Ø6	Z1979	4
4	Rondella In Gomma - Rubber Washer Rondelle En Gomme - Gummscheibe Arandela De Goma - Arruela De Borracha	Ø6	Z1823	8
5	Distanziale - Spacer Entretoise - Distanzstueck Distanciador - Espaçado	Ø10x7 Foro 6mm	C10L7F6T	4
6	Gommino - Fairleader Chaumard - Gummi Goma Borracha	-	Z221	1
7	Schermo Specifico - Specific Screen - Écran Spécifique Spezifischen Bildschirm - Pantalla Especifica - Tela Especifica	-	-	-
8	Componenti Originali - Original Parts Parties Originales - Original Bauteile Componentes Originales - Componentes Originais	-	-	-

A1173A - A1173AK

ATTACCHI SPECIFICI PER - SPECIFIC FITTING KIT FOR - KIT DE MONTAGE SPECIFIQUE POUR
SPEZIFISCHER MONTAGEKIT FÜR - ANCLAJE ESPECÍFICO PARA - ANCORADOURO ESPECÍFICO

HONDA CB650R (2019)/ HONDA CB1000R (2018/2019)

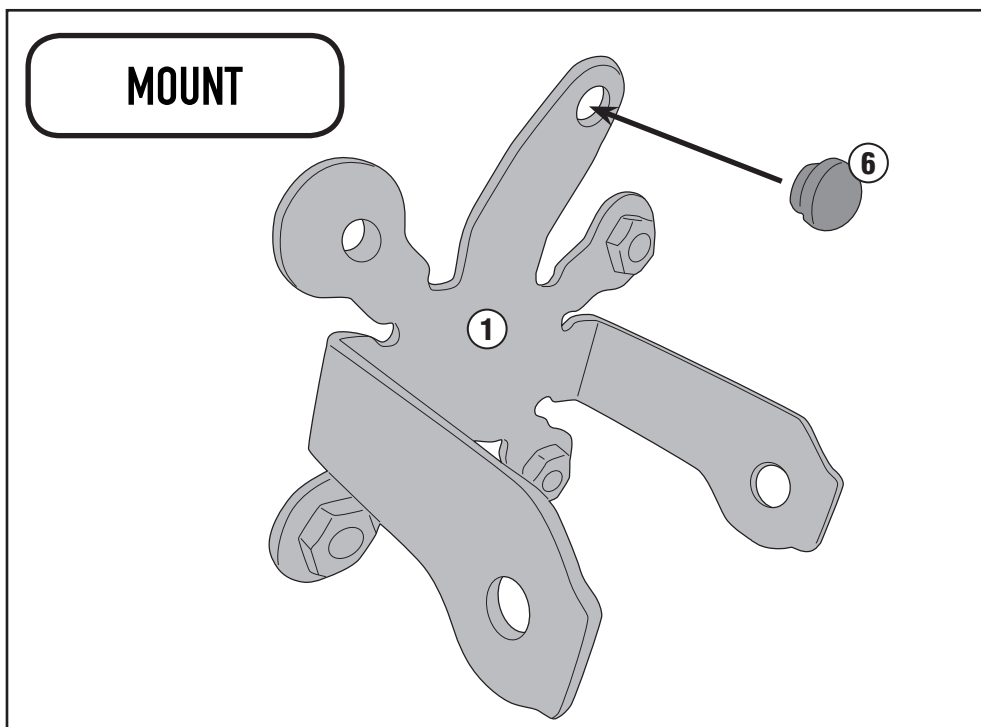
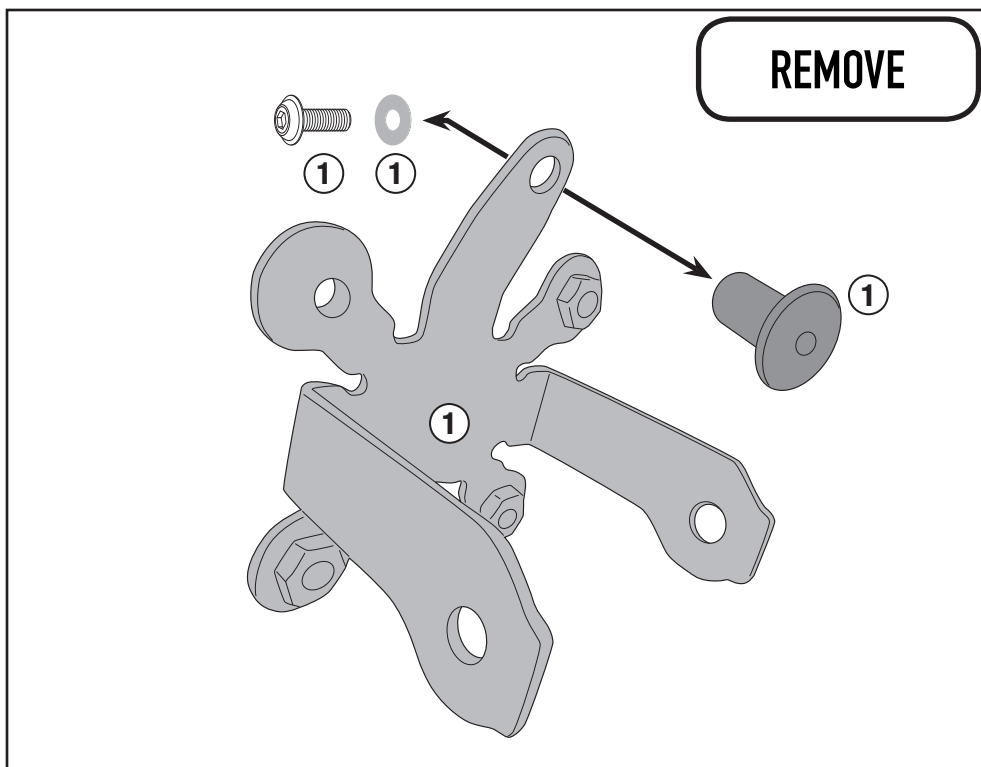


A1173A - A1173AK

ATTACCHI SPECIFICI PER - SPECIFIC FITTING KIT FOR - KIT DE MONTAGE SPECIFIQUE POUR
SPEZIFISCHER MONTAGEKIT FÜR - ANCLAJE ESPECÍFICO PARA - ANCORADOURO ESPECÍFICO

HONDA CB650R (2019)/ HONDA CB1000R (2018/2019)

ONLY FOR HONDA CB1000R



A1173A - A1173AK

ATTACCHI SPECIFICI PER - SPECIFIC FITTING KIT FOR - KIT DE MONTAGE SPECIFIQUE POUR
SPEZIFISCHER MONTAGEKIT FÜR - ANCLAJE ESPECÍFICO PARA - ANCORADOURO ESPECÍFICO

HONDA CB650R (2019)/ HONDA CB1000R (2018/2019)

