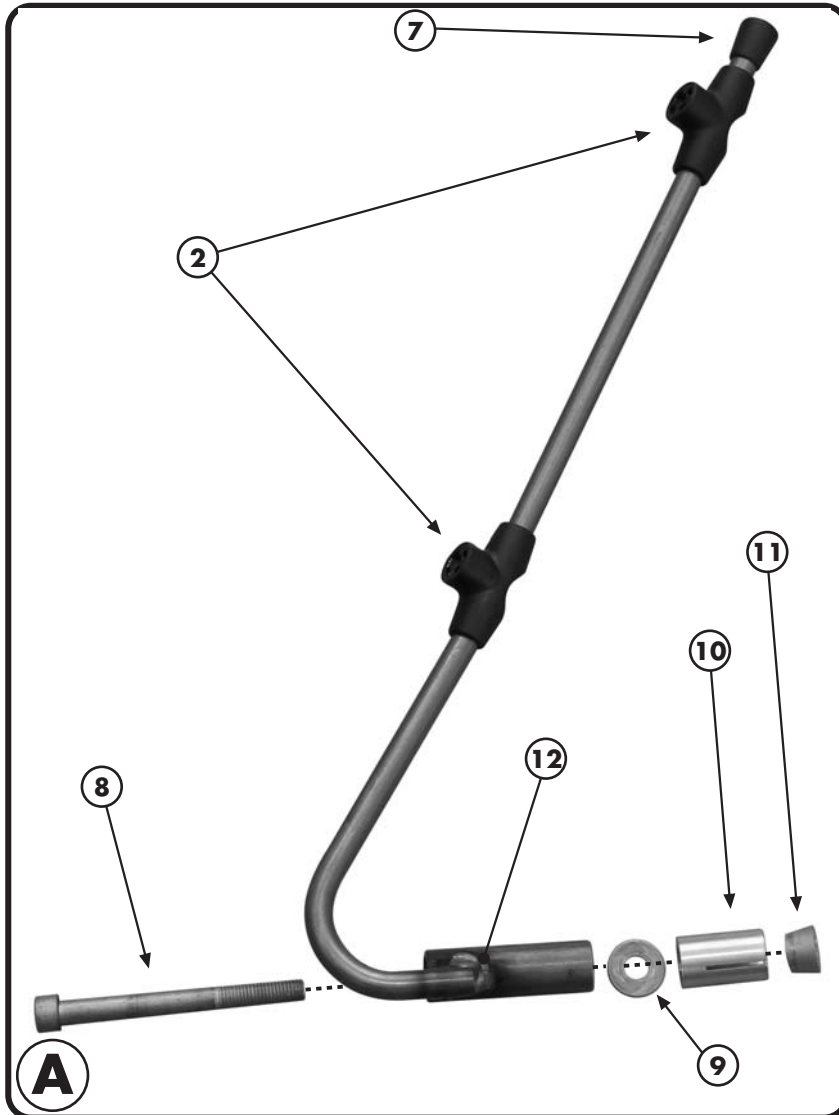
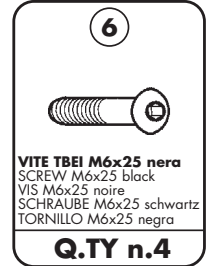
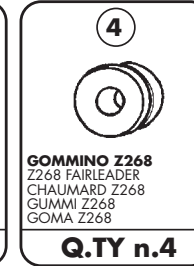
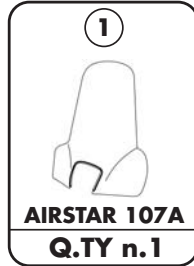


A107A - A107A

ATTACCHI SPECIFICI PER 107A - SPECIFIC FITTING KIT FOR 107A
KIT DE MONTAGE SPECIFIQUE POUR 107A - SPEZIFISCHER MONTAGEKIT F R 107A
ANLAJE ESPECCEFICO PARA 107A

PIAGGIO LIBERTY 2004 50/125/200cc

ISTRUZIONI DI MONTAGGIO - MOUNTING INSTRUCTIONS
INSTRUCTIONS DE MONTAGE - BAUANLEITUNG - INSTRUCCIONES DE MONTAJE



ATTACCHI SPECIFICI PER 107A - SPECIFIC FITTING KIT FOR 107A
 KIT DE MONTAGE SPECIFIQUE POUR 107A - SPEZIFISCHER MONTAGEKIT F R 107A
 ANCLAJE ESPECCEFICO PARA 107A

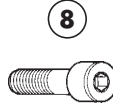
PIAGGIO LIBERTY 2004
50/125/200cc

ISTRUZIONI DI MONTAGGIO - MOUNTING INSTRUCTIONS
 INSTRUCCIONES DE MONTAJE - BAUANLEITUNG - INSTRUCCIONES DE MONTAJE



GOMMINO
 RUBBER
 CAOUTCHOUC
 GUMMI
 GOMA

Q.TY n.2



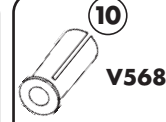
VITE TCEI M8x85mm
 SCREW M8x85mm
 VIS M8x85mm
 SCHRAUBE M8x85mm
 TORNILLO M8x85 mm

Q.TY n.2



RONDELLA f8x20mm
 WASHER f8x20mm
 RONDELLE f8x20mm
 SCHEIBE f8x20mm
 ARANDELA f8x20mm

Q.TY n.2



FISHER f18x30mm
 EXPANDING TUBE INSERT
 CHEVILLE
 ELASTISCHER ROHREINSATZ
 TACO

Q.TY n.2



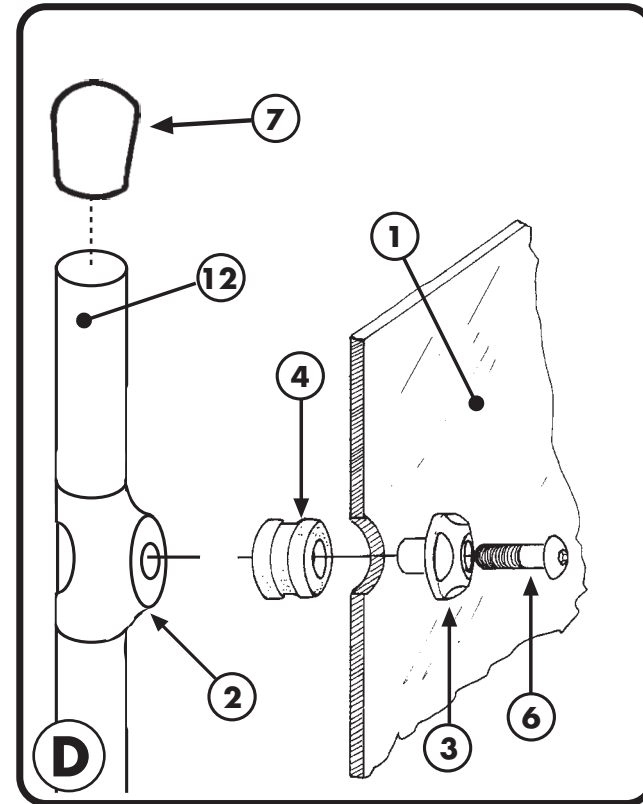
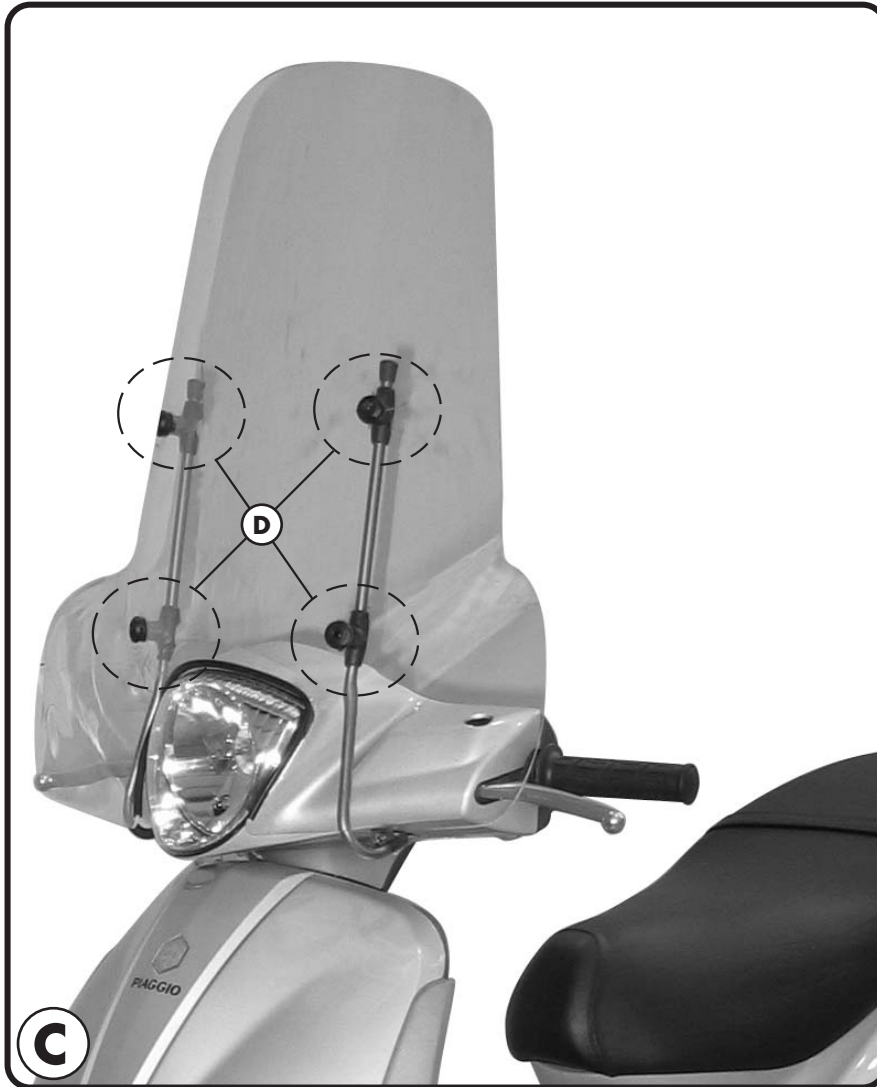
CONO FILETTATO
 THREADED CONE
 CONE FILETE
 KEGEL GEWINDE
 CONO CABLADO

Q.TY n.2



SUPPORTO
 SUPPORT
 SUPPORT
 HALTER
 SOPORTE

Q.TY n.2(Dx-5x)



ATTACCHI SPECIFICI PER 107A - SPECIFIC FITTING KIT FOR 107A
 KIT DE MONTAGE SPECIFIQUE POUR 107A - SPEZIFISCHER MONTAGEKIT F R 107A
 ANCLAJE ESPECCEFICO PARA 107A

PIAGGIO LIBERTY 2004
50/125/200cc

ISTRUZIONI DI MONTAGGIO - MOUNTING INSTRUCTIONS
 INSTRUCTIONS DE MONTAGE - BAUANLEITUNG - INSTRUCCIONES DE MONTAJE

I ISTRUZIONI DI MONTAGGIO

1. MONTARE IL SUPPORTO COME INDICATO IN FOTO A;
2. POSIZIONARE IL SUPPORTO COME MOSTRATO IN FOTO B;
3. FISSARE IL PARABREZZA (PARTICOLARE N°1, NON INCLUSO) COME SUGGERITO IN FOTO C E MOSTRATO IN DETTAGLIO NELL SCHEMA D;
4. CONCLUDERE IL MONTAGGIO CONTROLLANDO CHE TUTTE LE VITI SIANO SERRATE BENE.

GB MOUNTING INSTRUCTIONS

1. MOUNT THE SUPPORT AS SHOWN IN PICTURE A;
2. PLACE THE SUPPORT AS SHOWN IN PICTURE B;
3. FIX THE WINDSCREEN (PART N°1 — NOT INCLUDED) AS SHOWN IN PICTURE C AND IN DRAWING D;
4. LASTLY CHECK THAT ALL SCREWS HAVE BEEN TIGHTENED.

F INSTRUCTIONS DE MONTAGE

1. MONTER LES SUPPORTS COMME INDIQUE SUR LA PHOTO A;
2. POSITIONNER LES SUPPORTS COMME INDIQUE SUR LA PHOTO B;
3. FIXER LE PARE-BRISE (PIECE N°1 NON INCLUSE) COMME SUGGERE SUR LA PHOTO B ET ILLUSTRE SUR LE SCHEMA D;
4. CONCLURE LE MONTAGE EN VERIFIANT LE BON SERRAGE DE TOUTES LES VIS

D BAUANLEITUNG

1. MONTIEREN SIE DIE HALTERUNG WIE IM BILD A BESCHRIEBEN;
2. POSITIONIEREN SIE DIE HALTERUNG WIE IM BILD B BESCHRIEBEN;
3. BEFESTIGEN SIE DAS WINDSCHILD (TEIL NR. 1, NICHT VORHANDEN) WIE IM BILD C UND D BESCHRIEBEN;
4. ZULETZT ZIEHEN SIE ALLE SCHRAUBEN FEST.

ES

INSTRUCCIONES DE MONTAJE

1. MONTAR LOS SOPORTES COMO INDICA LA FOTO A;
2. MONTAR EL SOPORTE EN LA MOTO COMO INDICA LA FOTO B;
3. ANCLAR EL PARABRISAS (DETALLE N... 1, NO INCLUIDO - SE VENDE POR SEPARADO) COMO ACONSEJADO EN LA FOTO C Y EXPLICADO EN DETALLE EN LA FICHA D;
4. TERMINAR APRETANDO TODOS LOS TORNILLOS