

1192FZ - KZ1192

MONORACK SPECIFICO - SPECIFIC MONORACK - MONORACK SPECIFIQUE - SPEZIFISCHES MONORACK - MONORACK ESPECÍFICO - MONORACK ESPECÍFICA

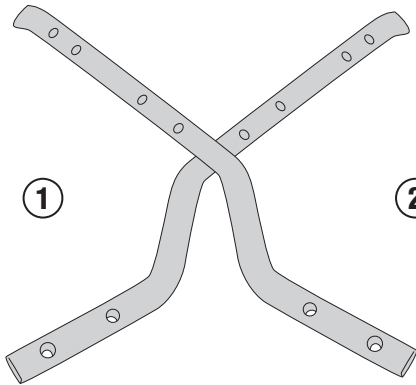
HONDA NC750X (2021)

N°	Descrizione/Description	Caratteristiche/Features	Codice/Code	Quantità/Quantity
1	Supporto laterale - Lower frame -Support latéral -Soporte lateral Untere Halterung - Suporte lateral	-	1192FZDXV 1192FZSXV	2(Right,Left)
2	Supporto superiore - Support higher - Support supérieur Halterung höher - Soporte superior - Apoio superior	-	GL4799DXV GL4799SXV	2(Right,Left)
3	Supporto anteriore - Front support -Support avant Vordere Unterstützung - Soporte frontal - Suporte frontal	-	GL4797DXV GL4797SXV	2(Right,Left)
4	Supporto posteriore - Rear support - Hintere Unterstützung Support arrière - Soporte trasero - Suporte traseiro	-	GL4798DXV GL4798SXV	2(Right,Left)
5	Vite - Screw - Vis - Schraube Tornillo - Parafuso	TEF M8x35	835TEF	4
6	Vite - Screw - Vis - Schraube Tornillo - Parafuso	TBEIFH M8x30	830TBEIFH	12
7	Rondella spaccata - Split washer Scheibe - Rondelle fendue Arandela seccionada - Arruela Dentada	Ø8	Z1060	4
8	Distanziale - Spacer Entretoise - Distanzstueck Distanciador - Espaçador	Ø12x12 Foro 8,5mm	C12L12F8,5T	12
9	Dado - Bolt - Ecrou - Mutter Tuerca - Porca	Dado Autobloccante Flangiato M8 (H9,5mm)	8DADIFN	12
10	MOUSSE	15X5X200mm	MOUSSE4	1
11	Componenti Originali - Original Parts Parties Originales - Original Bauteile Componentes Originales - Componentes Originais	-	-	-
12	Particolari Inclusi Nel Kit Viteria Della Piastra Components Included In The Fitting Kit Of The Plate Pièces Incluses Dans Le Kit De Vis De La Platine Die Einzelnen Teile Sind Bei Montagekit Der Platte Enthalten Despieces Incluidos En El Kit De Anclajes De La Parrilla Explodiu Incluído No Kit As Âncoras Da Grelha	-	-	-

1192FZ - KZ1192

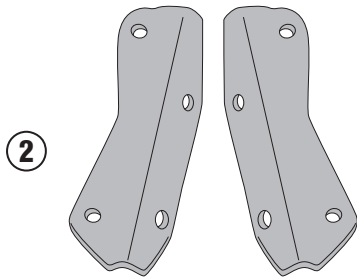
MONORACK SPECIFICO - SPECIFIC MONORACK - MONORACK SPECIFIQUE - SPEZIFISCHES MONORACK - MONORACK ESPECÍFICO - MONORACK ESPECÍFICA

HONDA NC750X (2021)



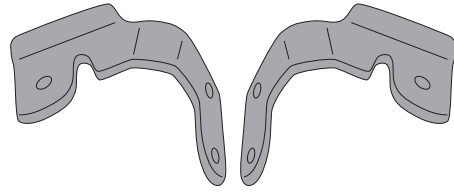
1

1192FZDXV/1192FZSXV



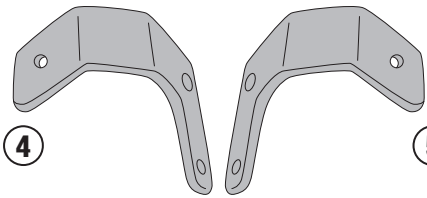
2

GL4799DXV/GL4799SXV



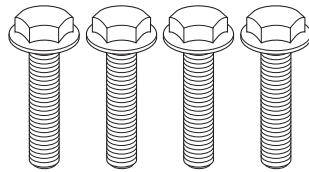
3

GL4797DXV/GL4797SXV



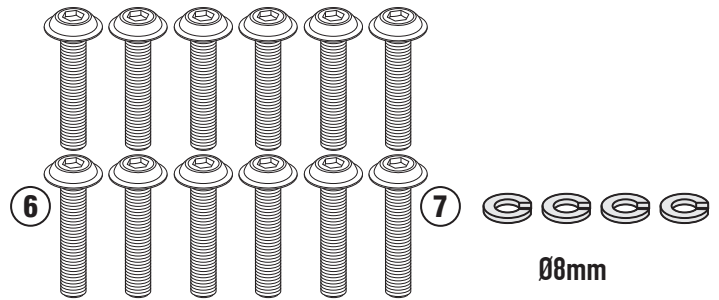
4

GL4798DXV/GL4798SXV



5

M8x35mm

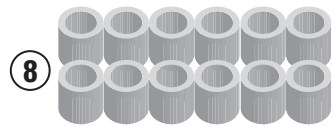


6

M8x30mm

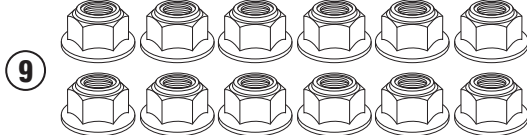
7

O8mm



8

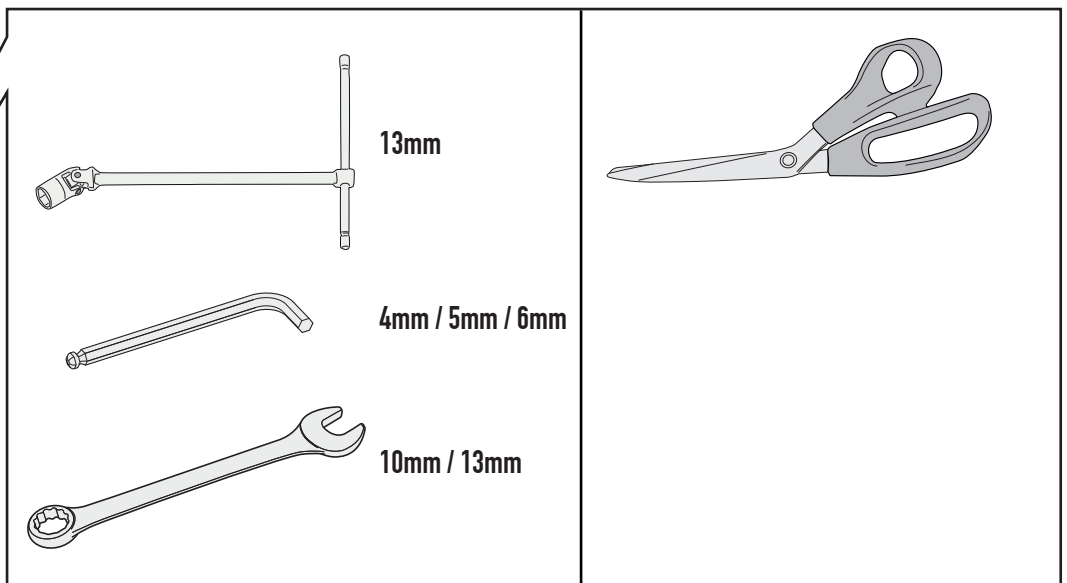
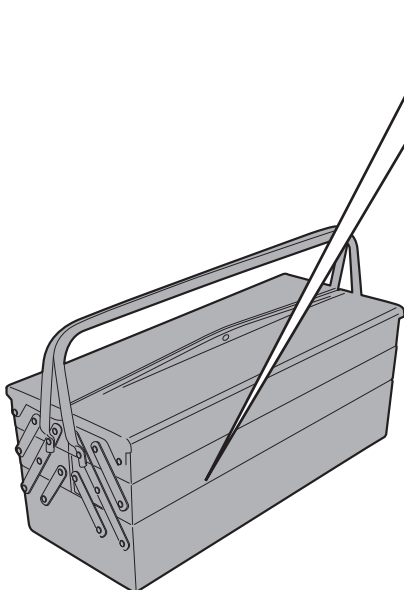
Hole Ø8,5mm/
External Ø12mm/
H.12mm



9

M8

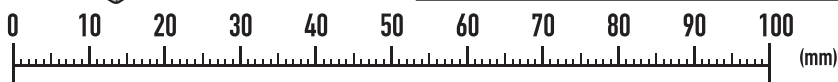
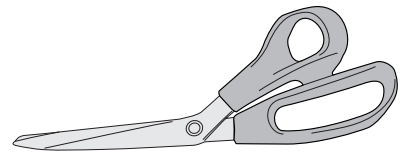
10



13mm

4mm / 5mm / 6mm

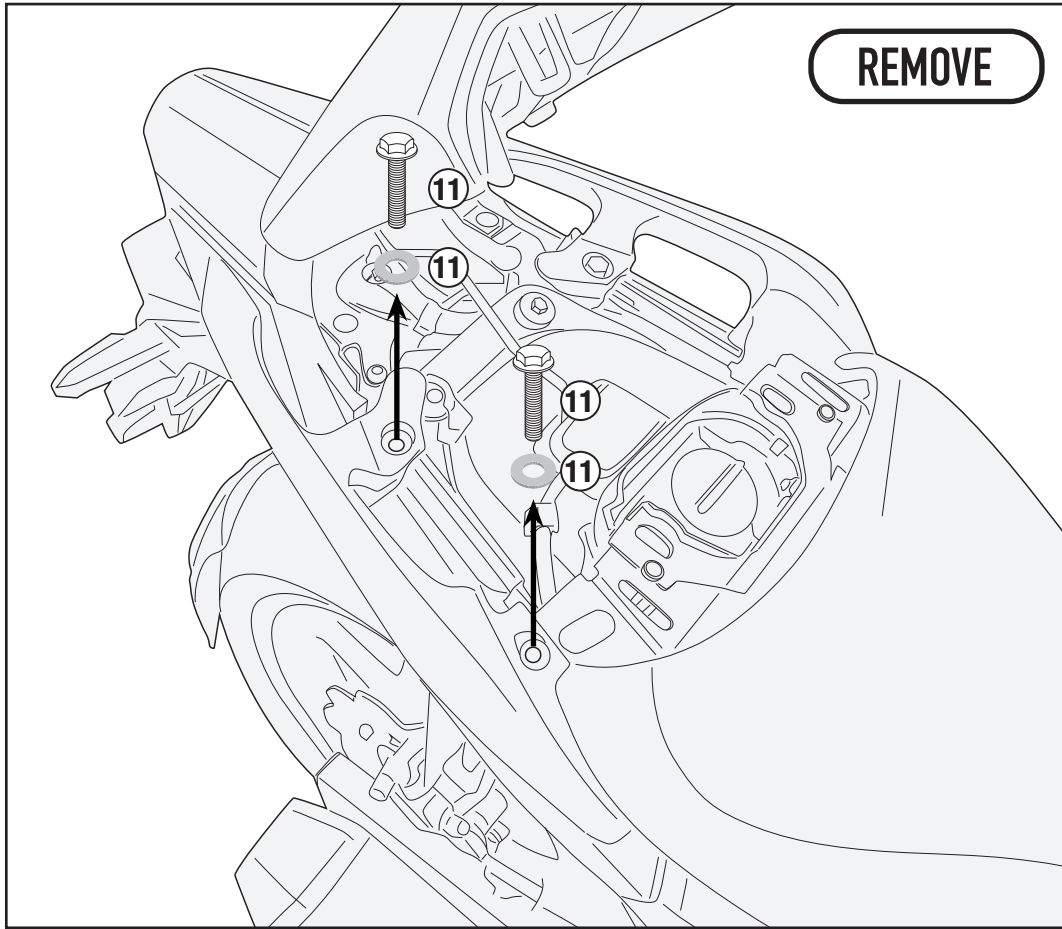
10mm / 13mm



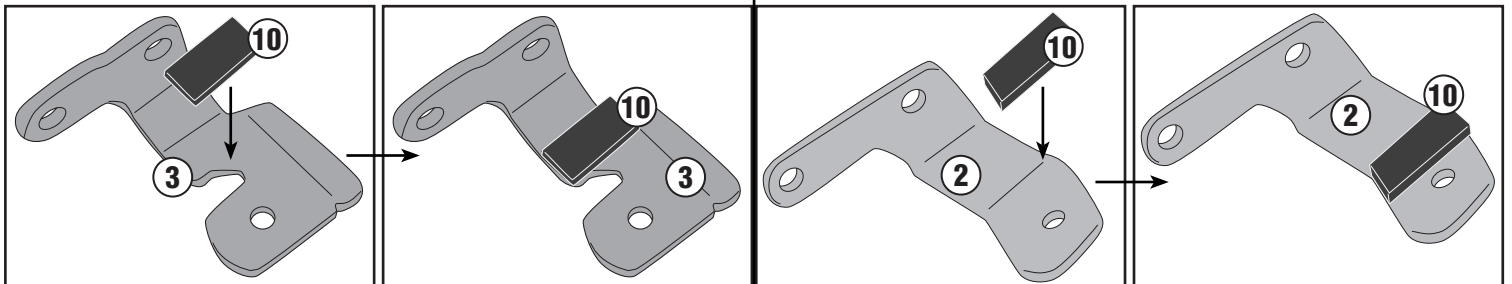
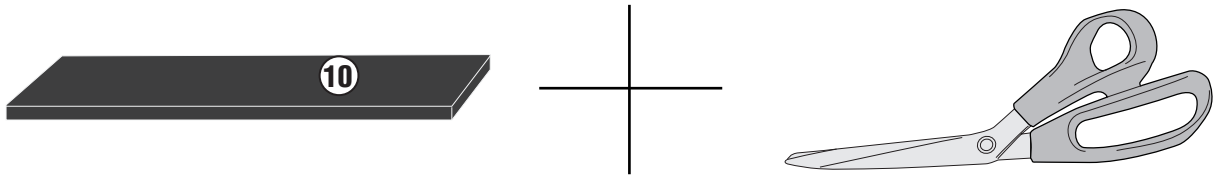
1192FZ - KZ1192

MONORACK SPECIFICO - SPECIFIC MONORACK - MONORACK SPECIFIQUE - SPEZIFISCHES MONORACK - MONORACK ESPECÍFICO - MONORACK ESPECÍFICA

HONDA NC750X (2021)



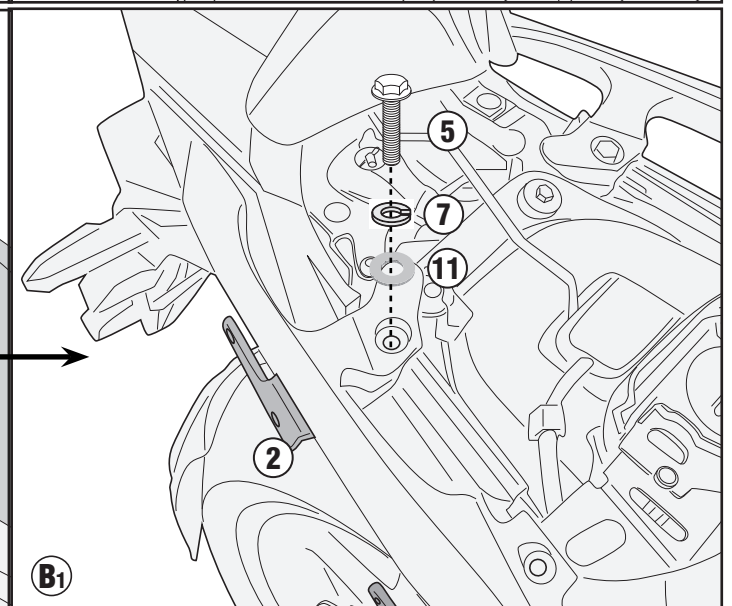
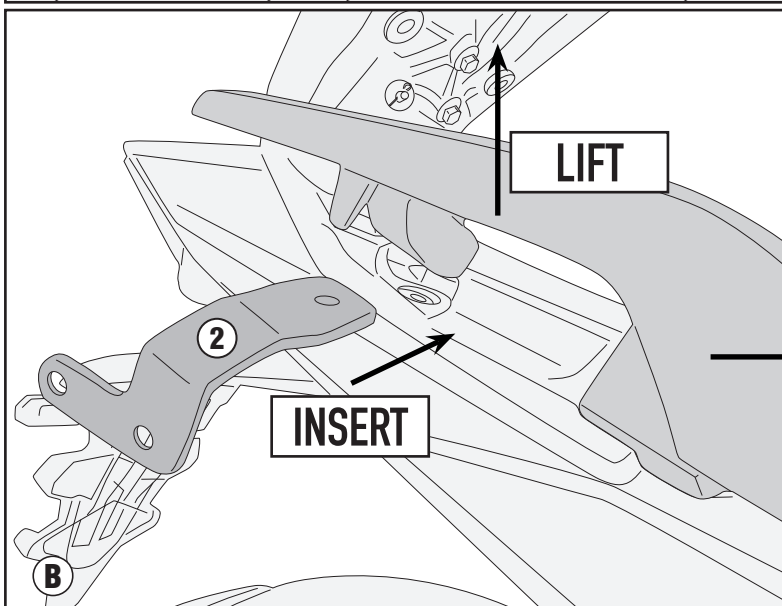
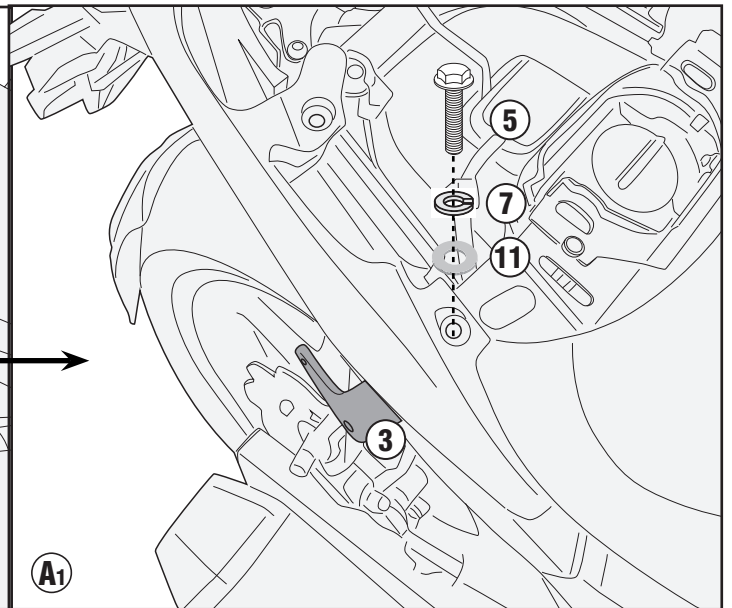
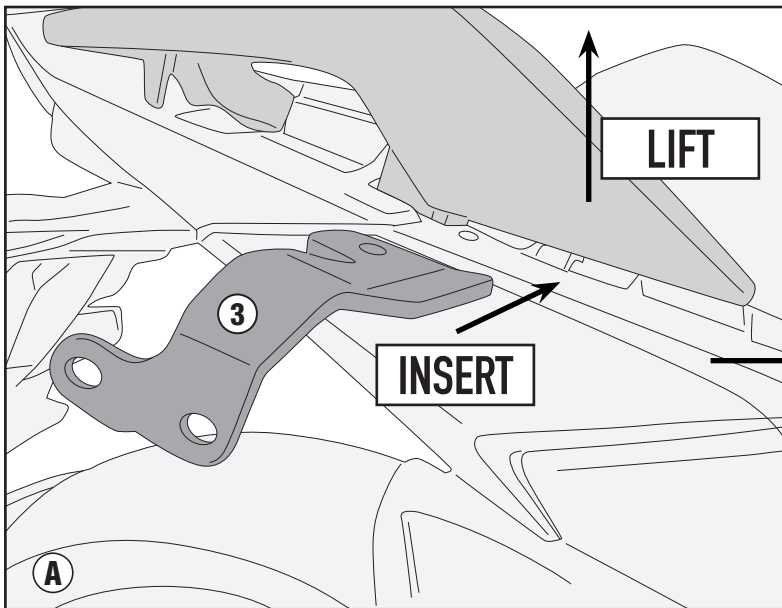
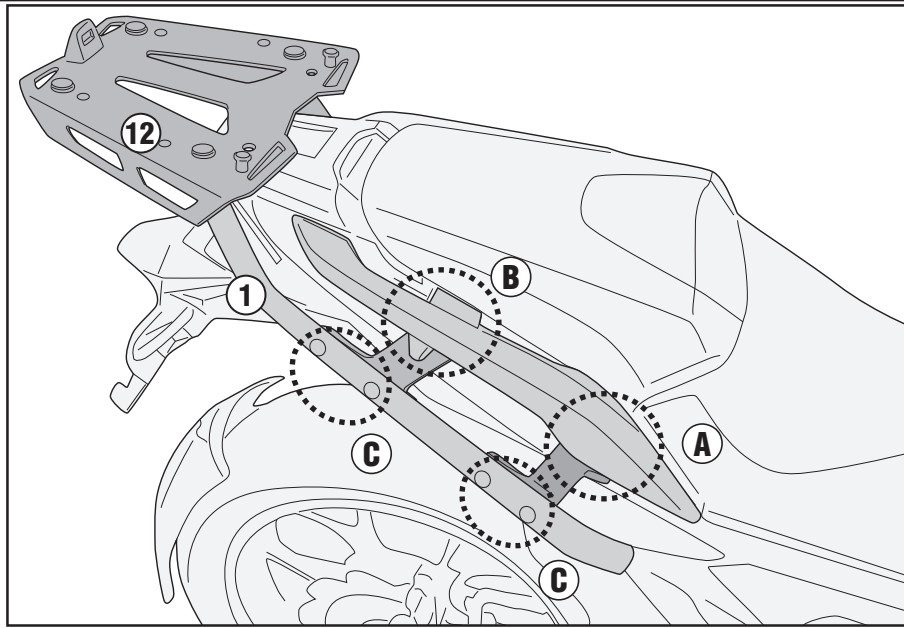
LEFT SIDE / RIGHT SIDE



1192FZ - KZ1192

MONORACK SPECIFICO - SPECIFIC MONORACK - MONORACK SPECIFIQUE - SPEZIFISCHES MONORACK - MONORACK ESPECÍFICO - MONORACK ESPECÍFICA

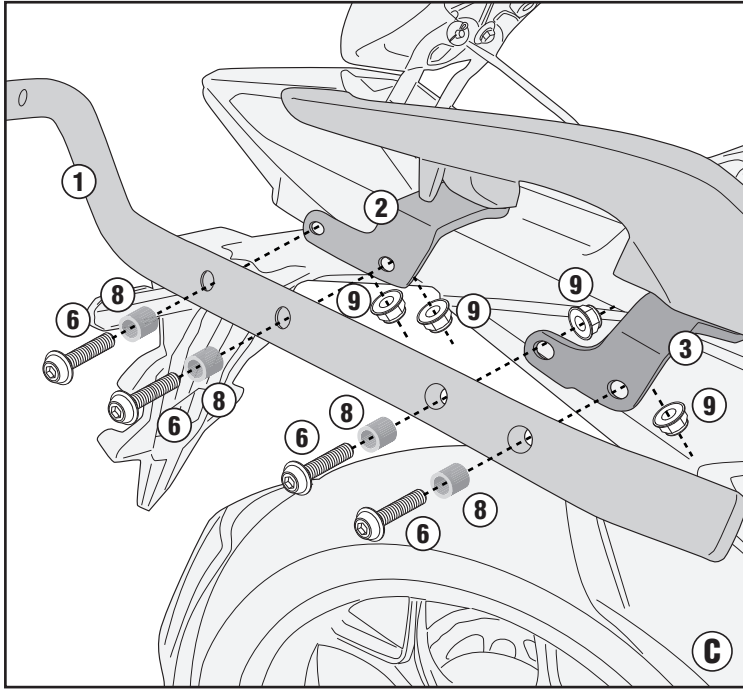
HONDA NC750X (2021)



1192FZ - KZ1192

MONORACK SPECIFICO - SPECIFIC MONORACK - MONORACK SPECIFIQUE - SPEZIFISCHES MONORACK - MONORACK ESPECÍFICO - MONORACK ESPECÍFICA

HONDA NC750X (2021)



ITA - Attenzione: Serrando le viti N°6 in figura "C", "D" il supporto tubolare N°1 si dovrà deformare leggermente.

Serrare le viti fino a quando la testa delle stesse andrà in battuta con il distanziale N°8.

ENG - Attention: By tightening screws N° 6 in figure "C", "D" the tubular support N° 1 will have to deform slightly.

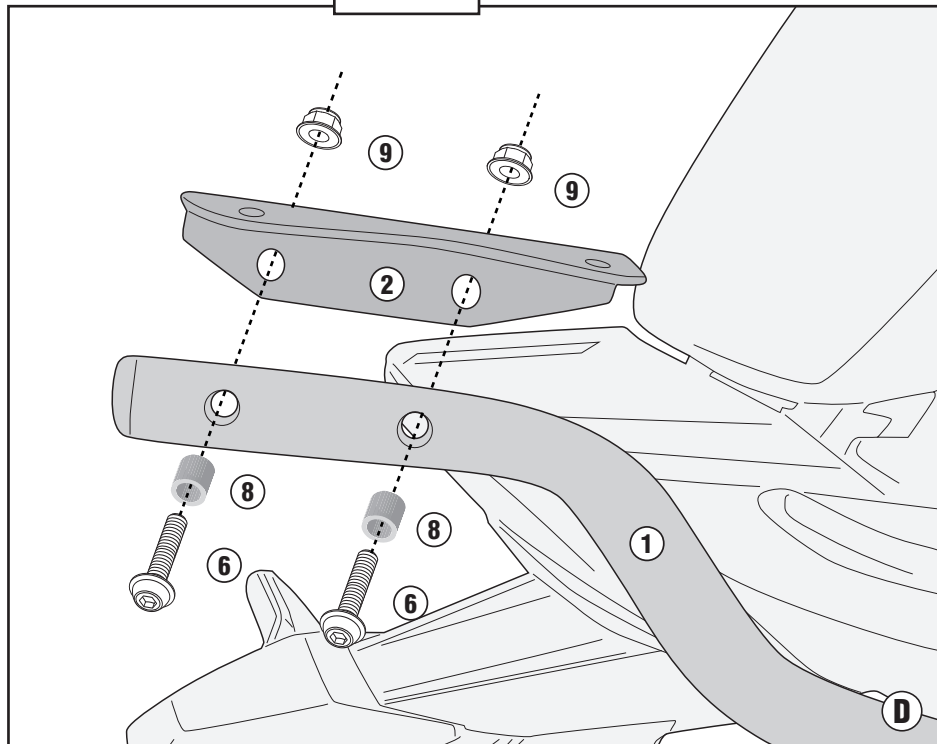
Tighten the screws until their head touches the spacer N° 8.

DEU - Achtung: Beim Anziehen der Schrauben Nr. 6 in Abbildung "C", "D" sollte sich die Rohrhalterung Nr. 1 leicht verformen. Ziehen Sie die Schrauben an, bis ihre Köpfe mit dem Distanzstück Nr. 8 in Kontakt kommen.

FRA - Attention: En serrant les vis N° 6 de la figure «C», «D» le support tubulaire N° 1 devra se déformer légèrement. Serrer les vis jusqu'à ce que leur tête touche l'entretoise N° 8.

SPA - Atención: Apretando los tornillos N° 6 en la figura "C", "D" el soporte tubular N° 1 deberá deformarse ligeramente. Apretar los tornillos hasta que su cabeza toque el distanciador N° 8.

POR - Atenção: Ao apertar os parafusos N° 6 da figura "C", "D" o suporte tubular N° 1 terá de se deformar ligeiramente. Aperte os parafusos até que suas cabeças toquem no espaçador N° 8.

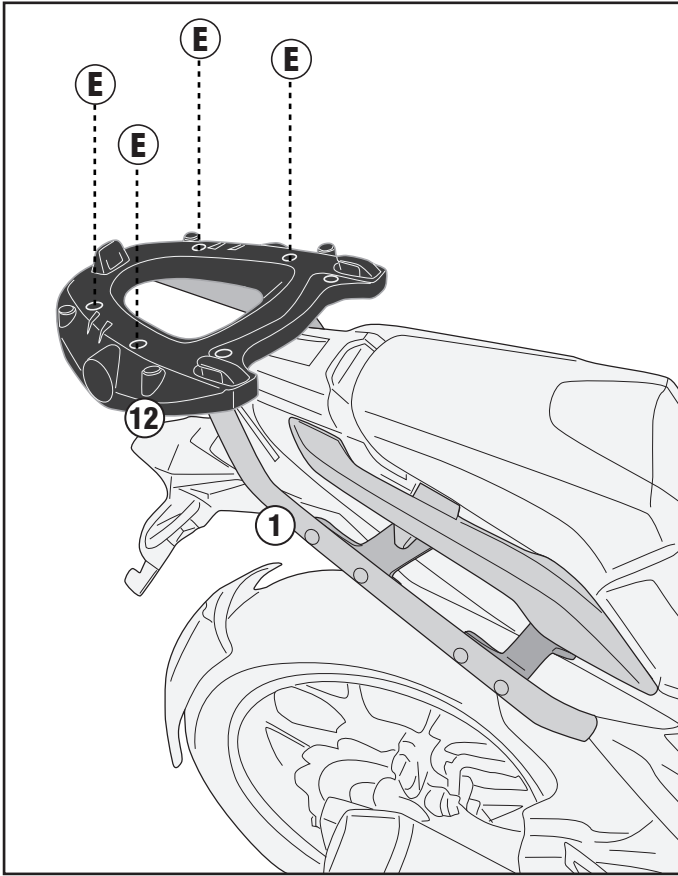


1192FZ - KZ1192

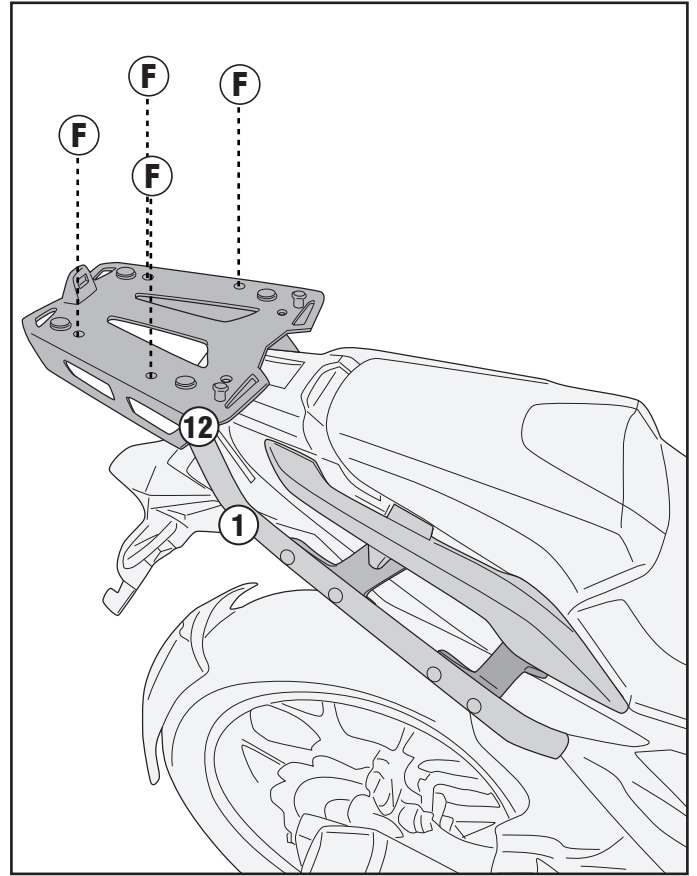
MONORACK SPECIFICO - SPECIFIC MONORACK - MONORACK SPECIFIQUE - SPEZIFISCHES MONORACK - MONORACK ESPECÍFICO - MONORACK ESPECÍFICA

HONDA NC750X (2021)

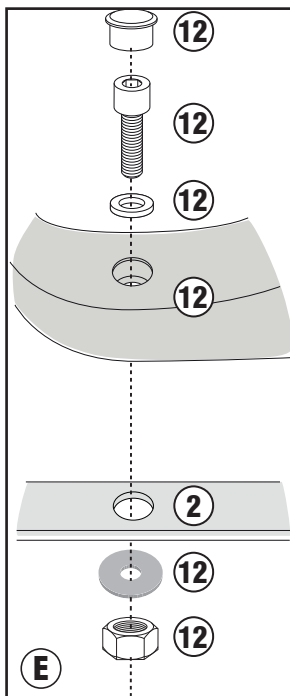
M5/M5M/M6M/M7 PLATE



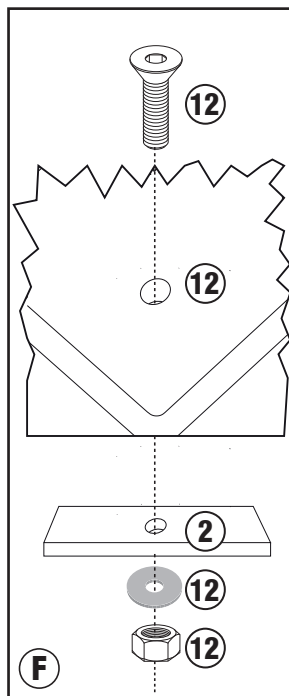
M8/ M9 PLATE



M5/M5M/M6M/M7 PLATE



M8 PLATE



M9 PLATE

