



PA6030L/R	Soaker
PAS6030L/RAW	Whirlpool
Size: 60" x 30" x 20"	
1524 mm x 762 mm x 508 mm	

* Left or Right is determined by plumbing

PRODUCT FEATURES & BENEFITS

Soaker

- Vacuum formed acrylic reinforced with fiberglass
- Scratch, stain and fade resistant high gloss finish
- Built in 1" tile flange on 3 sides
- Removable front access panel on all hydrotherapy models
- Above floor rough in
- Patterned bottom

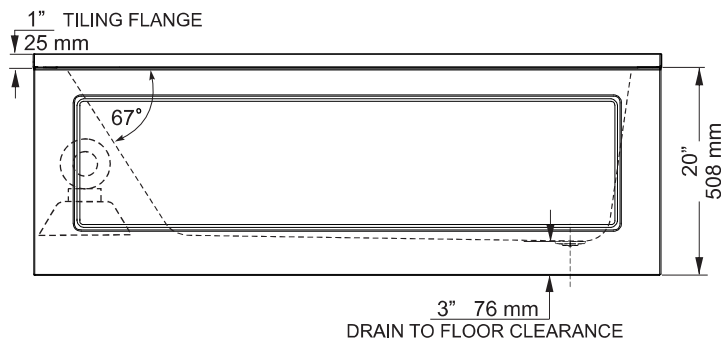
Whirlpool System

- ¾ HP pre-wired pump and motor factory installed on a platform base
- 6 adjustable flow whirlpool jets, 2 foot jets
- Deck mounted air switch (A/S)

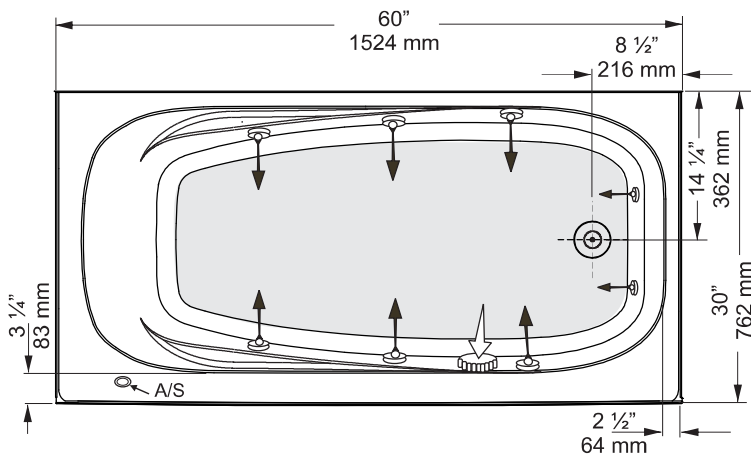
Optional Accessories

- Colour coordinated jets standard; polished chrome or brushed nickel available as an upgrade
- Factory installed whirlpool heater
- Door(s) - Refer to price book / website for coordinating shower door options

FRONT VIEW



TOP VIEW



GENERAL SPECIFICATIONS

Average Weight	Soaker	68 lb	31 kg
	Whirlpool	103 lb	47 kg
Bathing Well at bottom		21 ½" x 45 ½"	
		546 mm x 1156 mm	
Capacity Drain to Overflow			218 litres
Min. whirlpool operating capacity			164 litres
Water Depth Drain to Overflow		13"	330 mm
Drain Opening (dia.)		2"	51 mm
Overflow Opening (dia.)		2 ½"	64 mm
Drain to Floor Clearance		3"	76 mm

ELECTRICAL SPECIFICATIONS

Whirlpool pump / motor	¾ HP, 7.5 AMP, 120V
------------------------	---------------------

NOTES: Please confirm measurements on actual product to ensure proper identification. Bathtub to be installed on the floor supported by the 4 feet and 2 runners. Shim if required to level the bathtub for adequate drainage. Refer to installation instructions for additional information.

IMPORTANT: Dimensions of fixtures are nominal and may vary ±¼" (6 mm). Weight may vary ± 5 lb (2.3 kg). Drawing is not to scale. These measurements are subject to change at manufacturer's discretion.

Compliance Certifications -

Meets or Exceeds the following Specifications:

- CAN/CSA - B45 Series
- CAN/CSA - Hydromassage Standard





PA6030L/R Baignoire de détente
PAS6030L/RAW Baignoire à remous

Taille: 60 po x 30 po x 20 po
1524 mm x 762 mm x 508 mm

* La gauche ou la droite dépendent de l'emplacement de la plomberie

CARACTÉRISTIQUES ET AVANTAGES DES PRODUITS

Baignoire de détente

- Acrylique formé sous vide et renforcé de fibre de verre
- Fini très lustré résistant aux rayures, aux taches et à la décoloration
- Ce bain comporte une bride de fixation de 1 po. pour pose de céramique sur 3 côtés
- Panneau d'accès avant amovible sur tous les modèles d'hydromassage
- Raccordement au-dessus du plancher
- Fond à motifs

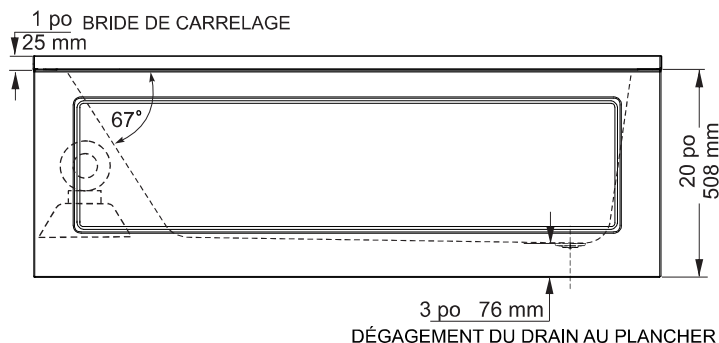
Système à remous

- Pompe/moteur de ¼ CV précablé installé sur plate-forme en usine
- 6 jets de tourbillon d'écoulement ajustables, deux jets de pieds
- Interrupteur pneumatique monté sur gorge

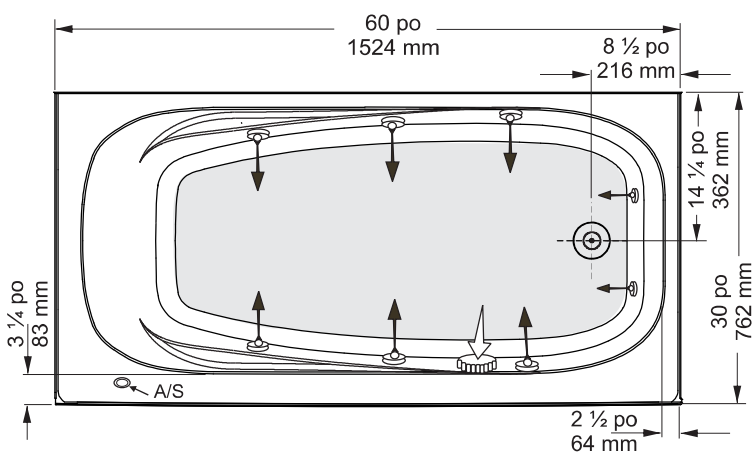
Accessoires Optionnels

- Jets de couleurs assorties standards; chrome poli ou nickel brossé également offerts comme mise à niveau
- Élément chauffant pour baignoire d'hydromassage installé en usine
- Porte(s) - Se reporter à la liste de prix/au site Web pour la coordination des options de porte de douche

VUE DE DEVANT



VUE DU DESSUS



NOTES: S'il vous plaît confirmer les dimensions actuels de votre produit pour garantir une identification correct. La baignoire doit être installée sur le plancher soutenue par les 4 pattes et 2 coureurs. Caler si requis pour que la baignoire soit à niveau et obtenir un drainage approprié. Consulter les directives d'installations pour obtenir plus de renseignements.

IMPORTANT : Les dimensions des appareils sont nominales et peuvent varier de ± ¼ po (6 mm). Le poids varie de +/- 5 lb (2.3 kg). Le dessin n'est pas à l'échelle. Ces dimensions peuvent être changées à la discrétion du fabricant.

SPÉCIFICATIONS GÉNÉRALES

Poids moyen	Baignoire de détente	68 lb	31 kg
	Baignoire à remous	103 lb	47 kg
Partie baignoire au bas		21 1/2 po x 45 1/2 po	
		546 mm x 1156 mm	
Capacité jusqu'au niveau du trop-plein			218 litres
Min. capacité de fonctionnement du bain à remous			164 litres
Profondeur d'eau entre l'orifice d'évacuation et le trop-plein		13 po	330 mm
Diamètre du drain		2 po	51 mm
Diamètre du trop-plein		2 1/2 po	64 mm
Dégagement du drain au plancher		3 po	76 mm

SPÉCIFICATION ÉLECTRIQUES

Pompe / moteur de baignoire à remous ¼ HP, 7.5 A, 120V

Attestations de conformité - Se conforme aux spécifications suivantes ou les dépasse :

- CAN/CSA - Série B45
- CAN/CSA - Standard d'hydromassage

