



Quad Siphonic Rimless
1.28/0.8 gpf (4.8/3 lpf)
Easy Height & Elongated
One Piece Toilet with
Side Lever Handle
LH Lever FT160110W
RH Lever FT160110W-R
Vitreous China Dual Flush
High Efficiency (UHET)

PLUMBER'S INSTALLATION INSTRUCTIONS. PLEASE READ CAREFULLY BEFORE INSTALLATION.

Rough in:

It is essential for the installation of the Quad Siphonic Rimless One Piece Toilet that the closet flange must be accurately set out from the finished wall as detailed in Fig.1.

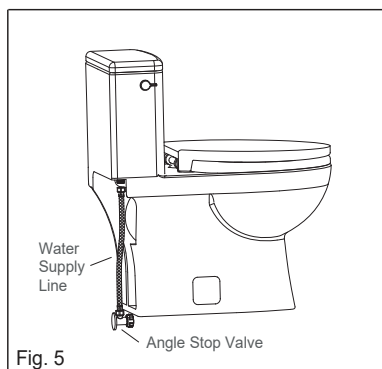
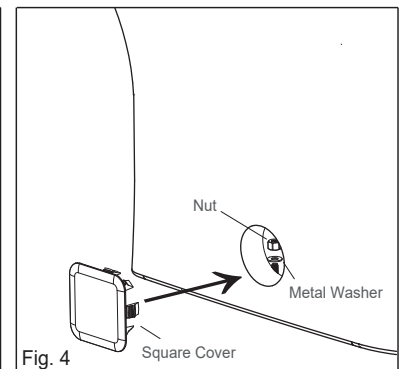
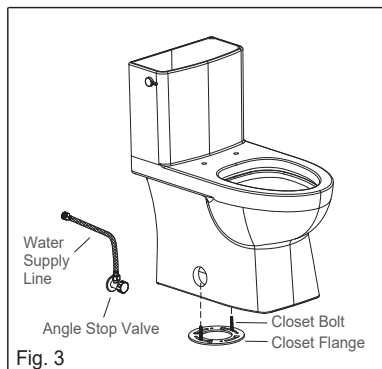
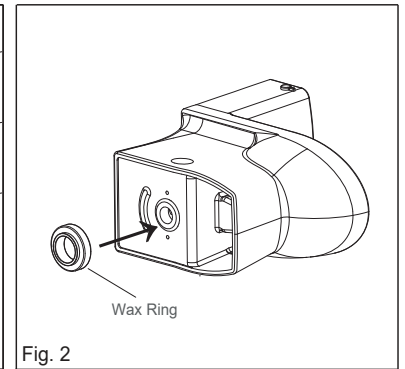
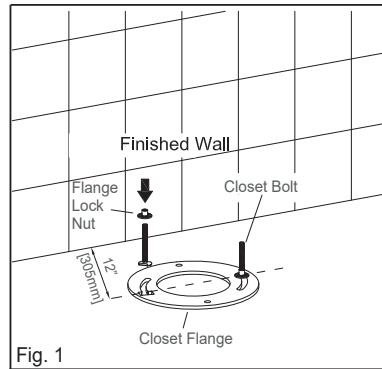
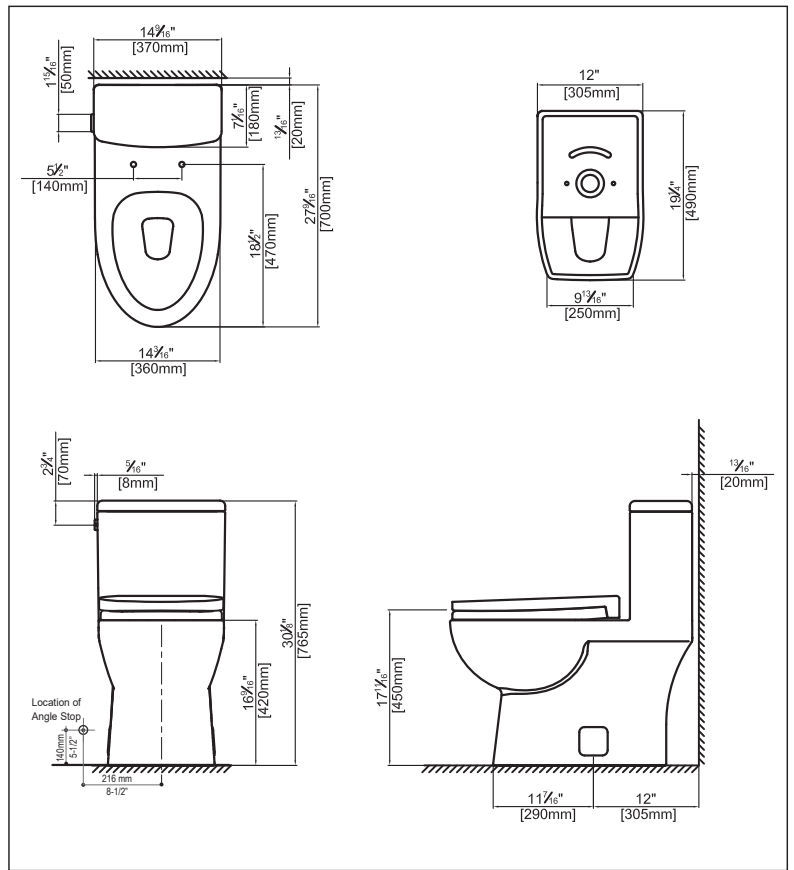
Working Water Pressure:

USA & Canada: Recommended working water pressure is 20-80psi (140-550Kpa).

Installation Procedure:

- 1- Position closet bolts into closet flange (not supplied), as detailed in Fig.1. Make sure two closet bolts are pointing straight up and are directly across from each other.
- 2- Securely attach the two closet bolts onto the closet flange using the supplied flange lock nuts.
- 3- Ensure that the area around the toilet bottom is clean and free from building material.
- 4- Position and firmly place the supplied wax ring onto the trapway, as detailed in Fig.2.
- 5- Accurately align the toilet over the closet bolts and flange and lower into position as detailed in Fig. 3.
- 6- Secure the toilet by hand tightening nuts and metal washers onto the closet bolts through the side opening. Apply an additional 1/2 turn with a wrench tool for final installation, as detailed in Fig. 4.
- 7- Cover the round holes on both sides of toilet with the supplied square covers.
- 8- It is recommended that a bead of silicone caulking is applied fully around base of the closet bowl.
- 9- Remove any excess silicone caulking.
- 10- Connect the water supply line to toilet inlet valve connection as detailed in Fig. 5 and check all connections for leaks. Note: The tapered rubber seal and wing nut assembled at the inlet valve connection end is a 3/8" hard tube/pipe connection. Remove them if a braided toilet supply line connector is used.
- 11- Install the side handle lever according to the instructions included with the side lever.
- 12- Install the toilet seat according to the instructions included with the seat.
- 13- Push side lever down firmly for a full flush and pull side lever up for a reduced flush.

All measurements are subject to accepted manufacturing tolerances. To ensure complete accuracy, please check actual product dimensions before drilling for installation. The manufacturer reserves the right to change specifications at any time without giving prior notification. This product should be installed by a qualified plumber. Local authority, Water Board, and Building Regulations may apply to the installation of this product, and you should consult the appropriate bodies on these requirements. Failure to comply may invalidate the product warranty.

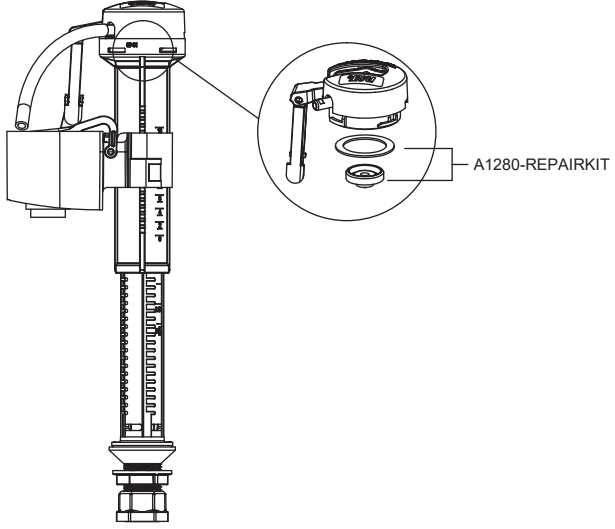


For further information please visit our website www.sustainable-solutions.com

Quad Siphonic Rimless 1.28/0.8 gpf (4.8/3 lpf)
 Easy Height Elongated One Piece Toilet with Side Lever Handle
 LH Lever FT160110W
 RH Lever FT160110W-R

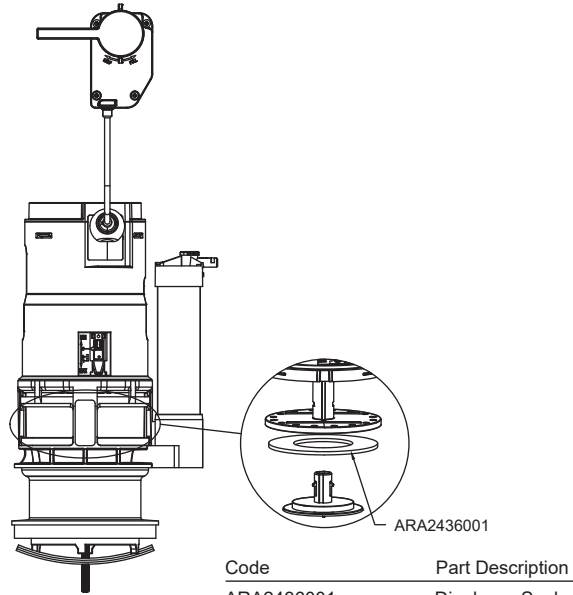
Tank Spare Parts

Inlet Valve Replacement Parts



Code	Part Description
A1280-REPAIRKIT	Repair Seals
A1280	Inlet Valve

Outlet Valve Replacement Parts



Code	Part Description
ARA2436001	Diaphragm Seal
A2436-U-FT100	Outlet Valve
A2436064200	Left Hand Lever
A2436064200-R	Right Hand Lever

CLEANING INSTRUCTIONS FOR VITREOUS CHINA:

To preserve the glazed surface, this toilet should be cleaned only with a mild household detergent or warm soapy water. Do not use any abrasive cleaners in the tank or bowl as this can damage the glazing. Use of in tank cleaners or bleach tablets may void warranty.



For spare parts contact:

Sustainable Solutions

Designed and Manufactured by Sustainable Solutions
 Vancouver BC + Ferndale WA

Telephone: (604) 430.2020
 Toll Free: (800) 460.7019
help@sustainablesolutions.com
www.sustainablesolutions.com

fluid



Inodoro alargado en una pieza, de altura sencilla, con palanca lateral y sifón cuádruple, sin borde de descarga 1.28/0.8 gpf (4.8/3 lpf)

Palanca LH FT160110W

Palanca RH FT160110W-R

Porcelana vitrificada, doble descarga

Alta eficiencia (UHET)

INSTRUCCIONES DE INSTALACIÓN PARA EL FONTANERO. LEA ATENTAMENTE ANTES DE LA INSTALACIÓN.

Montaje:

Es esencial para la instalación de este inodoro que la brida del desagüe esté a la distancia correcta de la pared terminada, como se detalla en la Fig. 1.

Presión de funcionamiento del agua:

EE. UU. y Canadá: la presión de funcionamiento del agua recomendada es 20-80 psi (140-550 Kpa).

Instalación:

- 1- Coloque los pernos en la brida del desagüe (no suministrada) como en la Fig.1. Asegúrese de que ambos pernos apuntan hacia arriba y están enfrentados.
- 2- Fije bien los pernos a la brida usando las contratuercas con reborde.
- 3- Asegúrese de que la zona donde va la parte inferior del inodoro esté limpia y sin residuos.
- 4- Coloque y fije firmemente el aro de cera al agujero del inodoro, como en la Fig. 2.
- 5- Alinee con precisión el inodoro sobre los pernos y la brida del desagüe y bájelo como se detalla en la Fig. 3.
- 6- Fije el inodoro a los pernos del desagüe apretando a mano las tuercas y arandelas metálicas por la abertura lateral.
- 7- Termine la instalación con 1/2 vuelta adicional con una llave inglesa como se detalla en la Fig. 4.
- 8- Tape los agujeros laterales del inodoro con las cubiertas cuadradas que se proporcionan.
- 9- Se recomienda rodear la base de la taza con un sellador de silicona.
- 10- Retire el exceso del sellador de silicona.
- 11- Conecte la línea de suministro de agua a la válvula de entrada del inodoro como se detalla en la Fig. 5 y compruebe que no haya fugas en las conexiones. Nota: La junta de goma y la tuerca de mariposa montadas en el extremo de la válvula de entrada son una conexión para tubo/tubería rígida de 3/8". Qítelas si se utiliza un latiguillo trenzado.
- 12- Instale la palanca lateral siguiendo las instrucciones de la misma.
- 13- Instale el asiento del inodoro siguiendo las instrucciones del mismo.
- 13- Baje la palanca para que haga una descarga completa y tire de ella hacia arriba para una descarga parcial.

Todas las medidas están sujetas a las tolerancias de fabricación aceptadas. Para garantizar una precisión total, compruebe las dimensiones reales del producto antes de taladrar para instalarlo. El fabricante se reserva el derecho de modificar las especificaciones en cualquier momento sin previo aviso. Este producto debe ser instalado por un fontanero cualificado. La instalación de este producto puede estar sujeta a las normativas locales, de suministro de agua y de construcción. El incumplimiento de estas normas puede invalidar la garantía del producto.

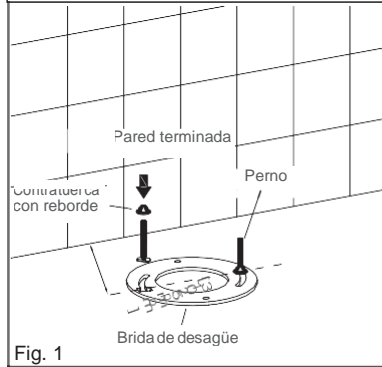
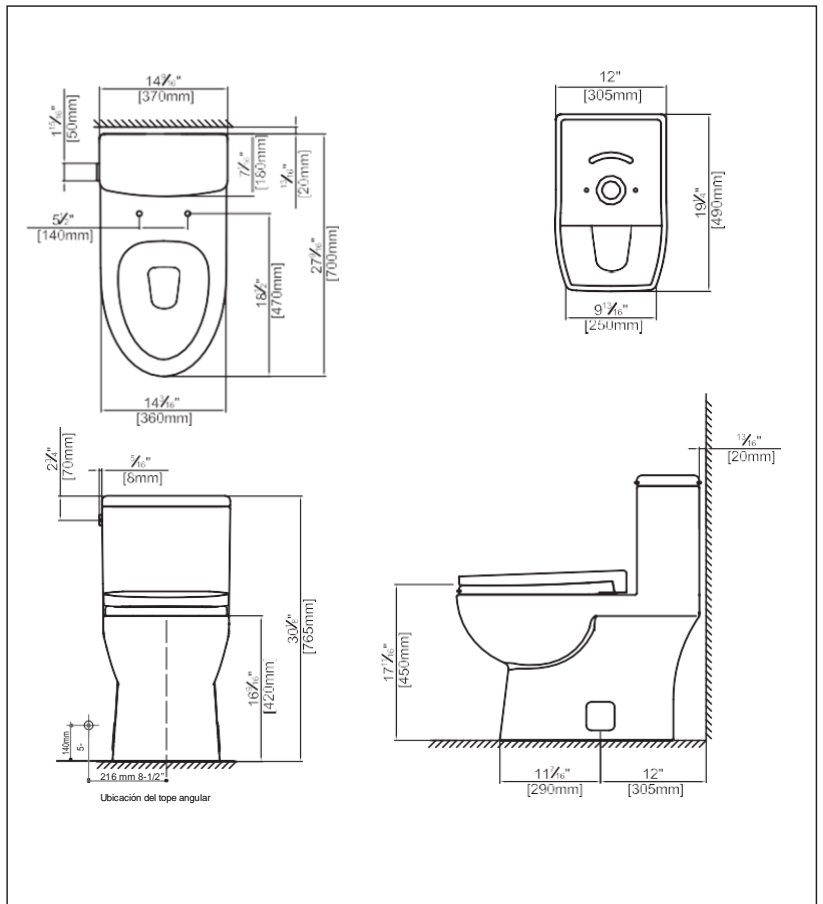


Fig. 1

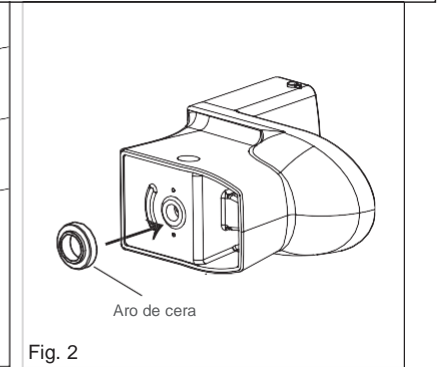


Fig. 2



Fig. 3

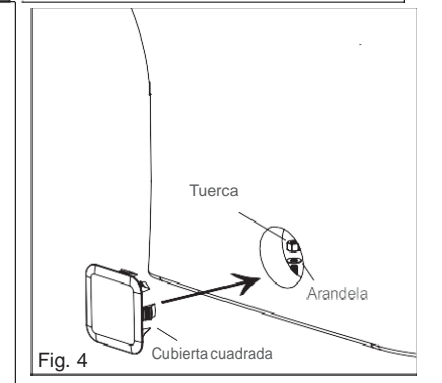


Fig. 4

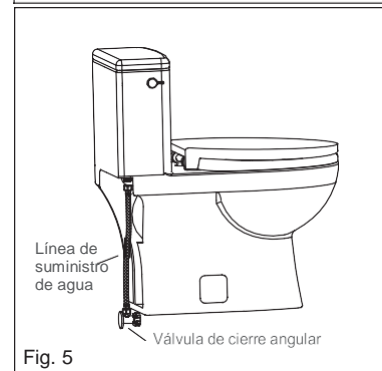


Fig. 5



Para más información, visite nuestra web www.sustainable-solutions.com

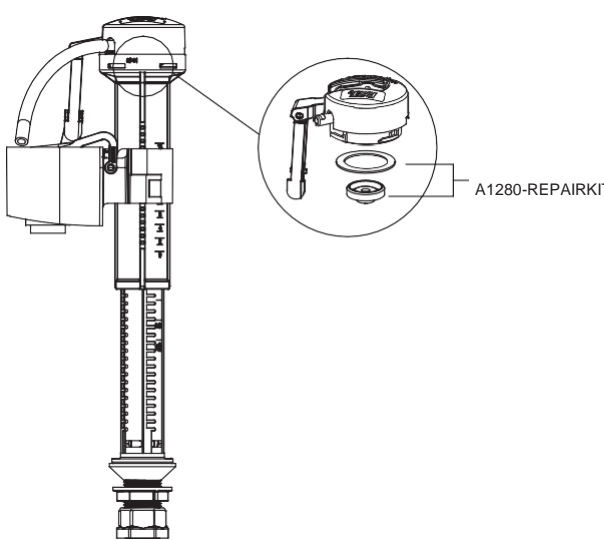
Inodoro alargado en una pieza, de altura sencilla, con palanca lateral, con sifón cuádruple, sin borde de descarga 1.28/0.8 gpf (4.8/3 lpf)

Palanca LH FT160110W

Palanca RH FT160110W-R

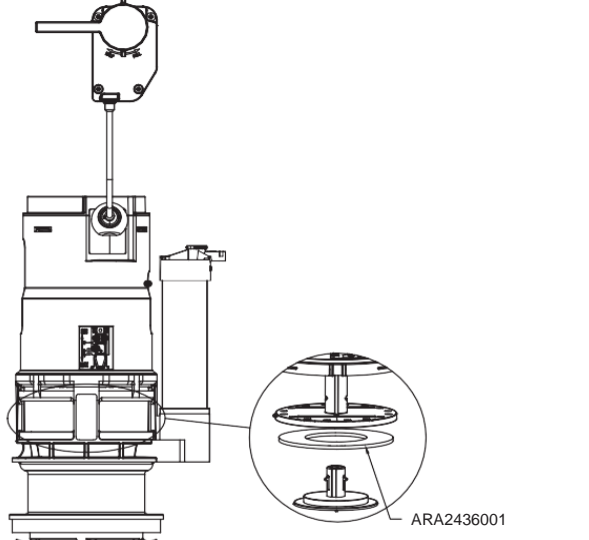
Repuestos de la cisterna

Piezas de repuesto de la válvula de entrada



Código	Descripción de pieza
A1280-REPAIRKIT	Juntas de reparación
A1280	Válvula de entrada

Piezas de repuesto de la válvula de salida



Código	Descripción de pieza
ARA2436001	Junta del diafragma
A2436-U-FT100	Válvula de salida izq.
A2436064200	Palanca
A2436064200-R	Palanca derecha

INSTRUCCIONES DE LIMPIEZA DE LA PORCELANA VITRIFICADA:

Para conservar la superficie vidriada, se debe limpiar el inodoro solamente con detergentes domésticos suaves o agua tibia con jabón. No utilice productos de limpieza abrasivos en la cisterna ni en la taza, ya que podrían dañar el recubrimiento. El uso de limpiadores de cisterna o pastillas de lejía podría anular la garantía.



Para conseguir repuestos, contacte con:

Sustainable Solutions

Diseñado y fabricado por Sustainable Solutions
Vancouver BC + Ferndale WA

Teléfono: (604) 430.2020
Línea gratuita: (800) 460.7019
help@sustainable-solutions.com
www.sustainable-solutions.com

fluid



Inodoro alargado en una pieza, de altura sencilla, con palanca lateral y sifón cuádruple, sin borde de descarga 1.28/0.8 gpf (4.8/3 lpf)

Palanca LH FT160110W

Palanca RH FT160110W-R

Porcelana vitrificada, doble descarga

Alta eficiencia (UHET)

INSTRUCCIONES DE INSTALACIÓN PARA EL FONTANERO. LEA ATENTAMENTE ANTES DE LA INSTALACIÓN.

Montaje:

Es esencial para la instalación de este inodoro que la brida del desagüe esté a la distancia correcta de la pared terminada, como se detalla en la Fig. 1.

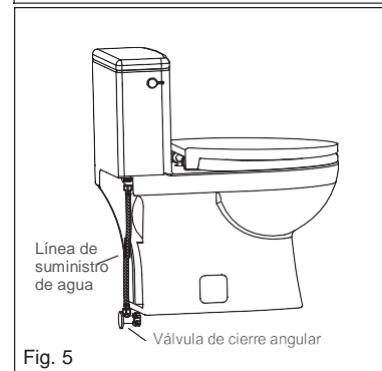
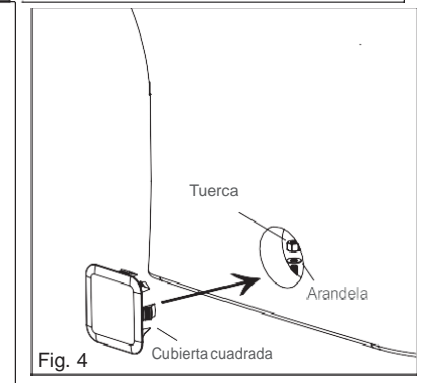
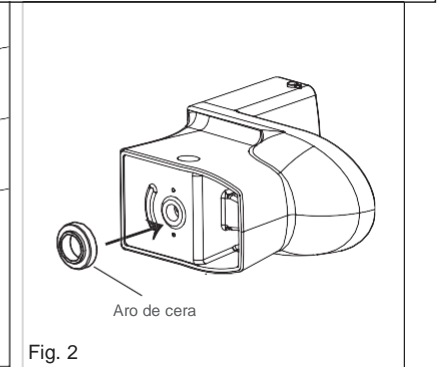
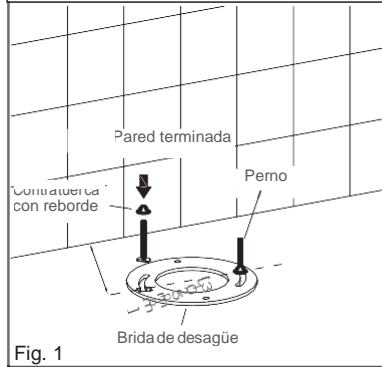
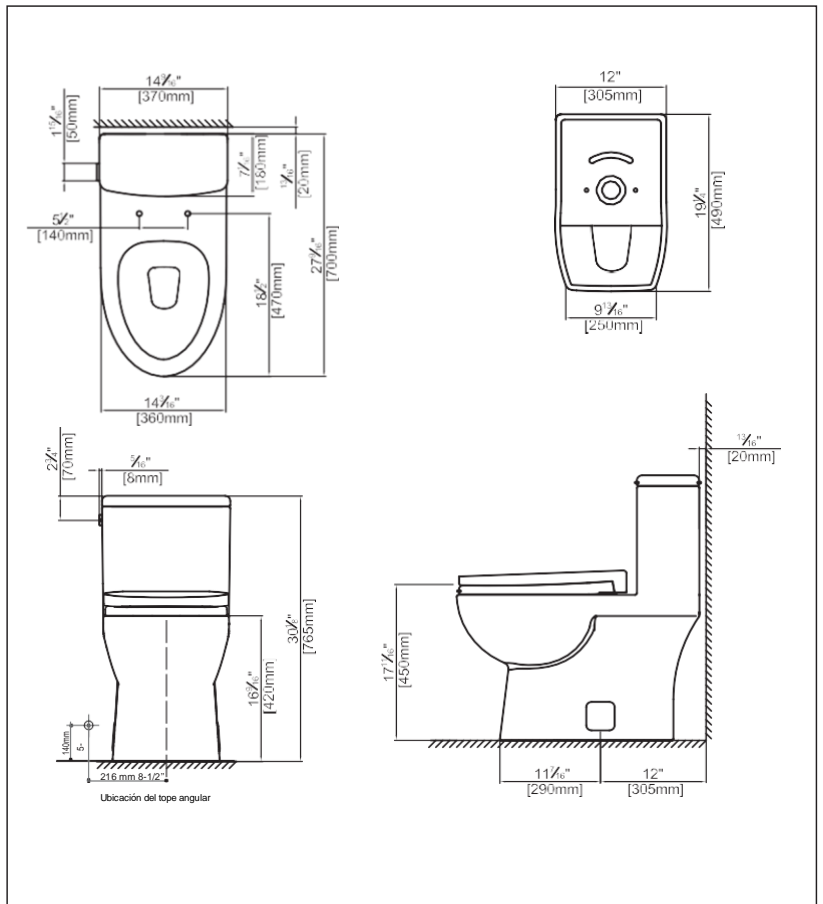
Presión de funcionamiento del agua:

EE. UU. y Canadá: la presión de funcionamiento del agua recomendada es 20-80 psi (140-550 Kpa).

Instalación:

- 1- Coloque los pernos en la brida del desagüe (no suministrada) como en la Fig.1. Asegúrese de que ambos pernos apuntan hacia arriba y están enfrentados.
- 2- Fije bien los pernos a la brida usando las contratuercas con reborde.
- 3- Asegúrese de que la zona donde va la parte inferior del inodoro esté limpia y sin residuos.
- 4- Coloque y fije firmemente el aro de cera al agujero del inodoro, como en la Fig. 2.
- 5- Alinee con precisión el inodoro sobre los pernos y la brida del desagüe y bájelo como se detalla en la Fig. 3.
- 6- Fije el inodoro a los pernos del desagüe apretando a mano las tuercas y arandelas metálicas por la abertura lateral.
- 7- Termine la instalación con 1/2 vuelta adicional con una llave inglesa como se detalla en la Fig. 4.
- 8- Tape los agujeros laterales del inodoro con las cubiertas cuadradas que se proporcionan.
- 9- Se recomienda rodear la base de la taza con un sellador de silicona.
- 10- Retire el exceso del sellador de silicona.
- 11- Conecte la línea de suministro de agua a la válvula de entrada del inodoro como se detalla en la Fig. 5 y compruebe que no haya fugas en las conexiones. Nota: La junta de goma y la tuerca de mariposa montadas en el extremo de la válvula de entrada son una conexión para tubo/tubería rígida de 3/8". Qítelas si se utiliza un latiguillo trenzado.
- 12- Instale la palanca lateral siguiendo las instrucciones de la misma.
- 13- Instale el asiento del inodoro siguiendo las instrucciones del mismo.
- 13- Baje la palanca para que haga una descarga completa y tire de ella hacia arriba para una descarga parcial.

Todas las medidas están sujetas a las tolerancias de fabricación aceptadas. Para garantizar una precisión total, compruebe las dimensiones reales del producto antes de taladrar para instalarlo. El fabricante se reserva el derecho de modificar las especificaciones en cualquier momento sin previo aviso. Este producto debe ser instalado por un fontanero cualificado. La instalación de este producto puede estar sujeta a las normativas locales, de suministro de agua y de construcción. El incumplimiento de estas normas puede invalidar la garantía del producto.



Para más información, visite nuestra web www.sustainable-solutions.com

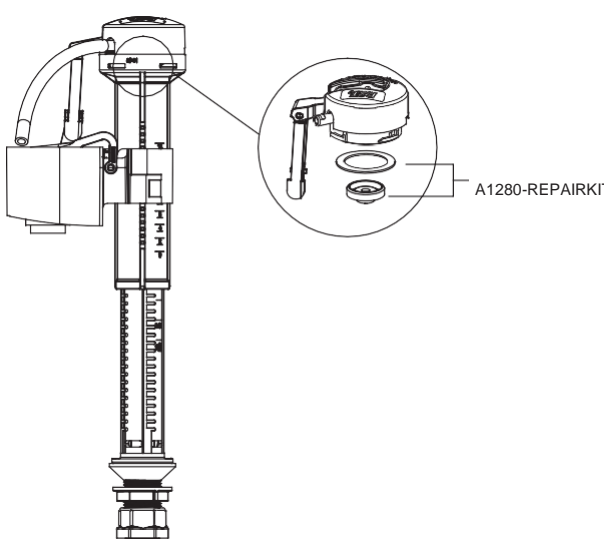
Inodoro alargado en una pieza, de altura sencilla, con palanca lateral, con sifón cuádruple, sin borde de descarga 1.28/0.8 gpf (4.8/3 lpf)

Palanca LH FT160110W

Palanca RH FT160110W-R

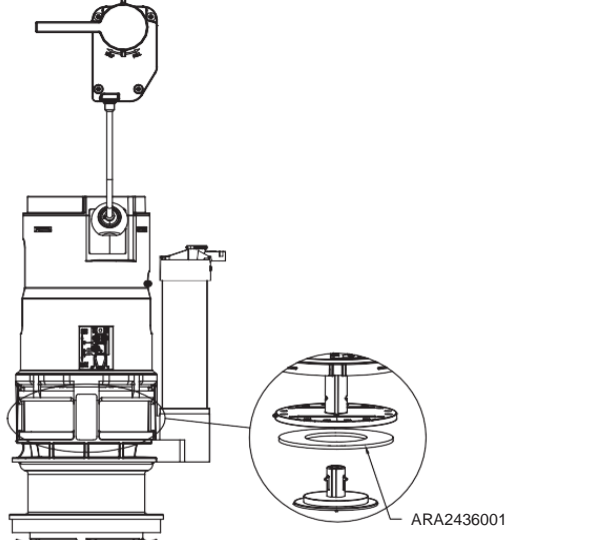
Repuestos de la cisterna

Piezas de repuesto de la válvula de entrada



Código	Descripción de pieza
A1280-REPAIRKIT	Juntas de reparación
A1280	Válvula de entrada

Piezas de repuesto de la válvula de salida



Código	Descripción de pieza
ARA2436001	Junta del diafragma
A2436-U-FT100	Válvula de salida izq.
A2436064200	Palanca
A2436064200-R	Palanca derecha

INSTRUCCIONES DE LIMPIEZA DE LA PORCELANA VITRIFICADA:

Para conservar la superficie vidriada, se debe limpiar el inodoro solamente con detergentes domésticos suaves o agua tibia con jabón. No utilice productos de limpieza abrasivos en la cisterna ni en la taza, ya que podrían dañar el recubrimiento. El uso de limpiadores de cisterna o pastillas de lejía podría anular la garantía.



Para conseguir repuestos, contacte con:

Sustainable Solutions

Diseñado y fabricado por Sustainable Solutions
Vancouver BC + Ferndale WA

Teléfono: (604) 430.2020
Línea gratuita: (800) 460.7019
help@sustainable-solutions.com
www.sustainable-solutions.com