

Wie man einen Wasserhahn installiert

Einbauzeit: ca. 15 Minuten

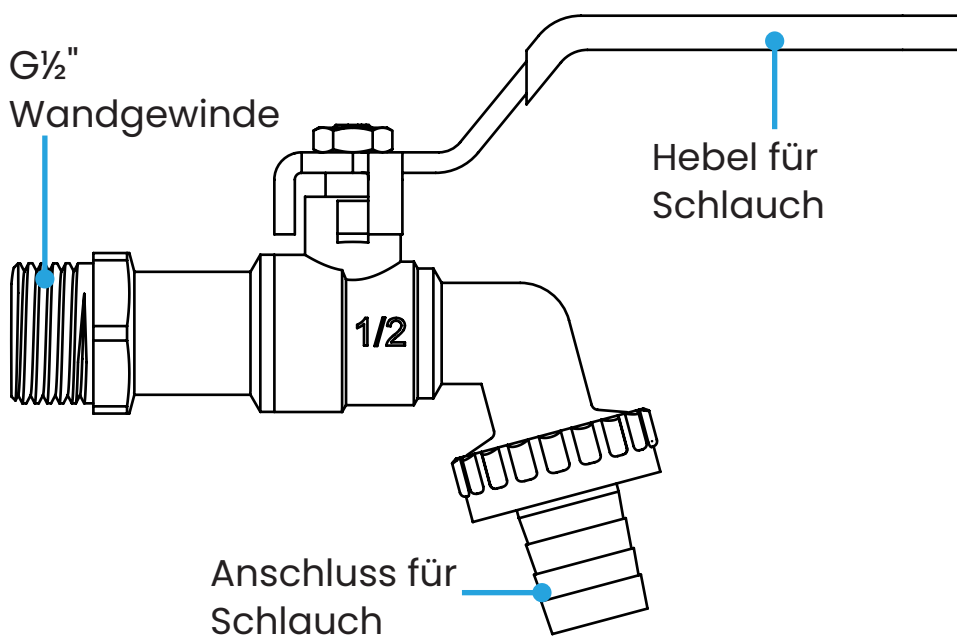
Montagelevel: 

Benötigte Hilfsmittel:

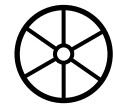
- Reinigungsmittel und Bürste
- Trockener Lappen
- Maulschlüssel
- Wasserrohrpumpenzange

Lieferumfang

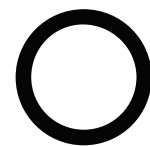
Wasserhahn



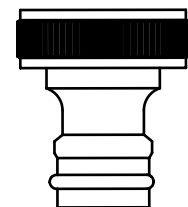
Zusatz für Schnellkupplung



Einsatz für Schnellkupplung



Dichtungsring

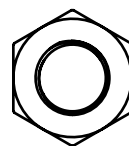


Adapter für Schnellkupplung

Zusatz für Wasserhahn



PTFE-Tape



G1" Gewintheadapter

Schutzanweisung



Kontrolliere das Produkt vor der Montage auf Transportschäden und Vollständigkeit.

Generell ist bei der Montage auf Eigenschutz zu achten. Trage daher Schutzhandschuhe um Quetsch- oder Schnittverletzungen zu vermeiden.

Zieh dir Arbeitskleidung an, da du schmutzig werden kannst.

Hinweis

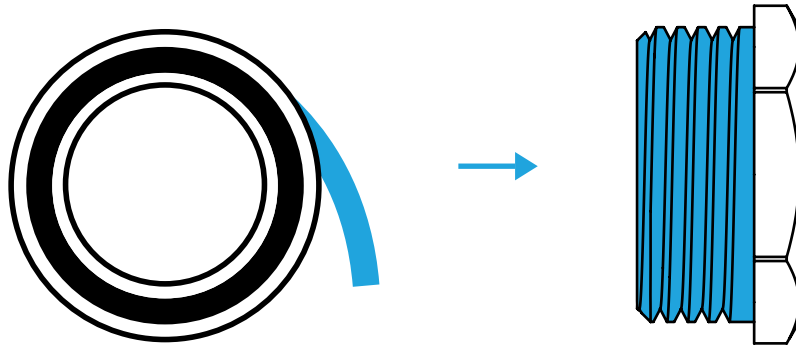
- Die Wasserhähne sind immer in einer G $\frac{1}{2}$ " Ausführung. Die Anschlussgröße kann mittels Adapter auf G1" geändert werden.
- Die Wasserhähne sind nicht frostsicher. Daher sollten diese vor dem Winter geleert und mit einer Frostschutzverkleidung versehen werden.
- Die Hebel können bei der ersten Benutzung sehr schwerfällig sein. Hier mit etwas mehr Kraft am Hebel drücken, um diesen das erste mal zu öffnen.

Vorbereitung

- 1. Lege alle benötigten Teile und Werkzeuge in leicht erreichbare Nähe für eine schnelle Montage.**
- 2. Vor dem Einbau muss die Wasserzufuhr zum Außenhahn zugedreht werden. Entweder durch einen Absperrhahn oder falls die Leitungen nicht getrennt sind, durch den Hauptwasserhahn.**
- 3. Demontiere gegebenenfalls deinen alten Wasserhahn und reinige die Anschlüsse mit einer Bürste und Reinigungsmittel.**

Installation

1



Gebe das PTFE-Tape von der Rolle auf das Gewinde und wickle es in Gewinderichtung um den G1" Adapter.

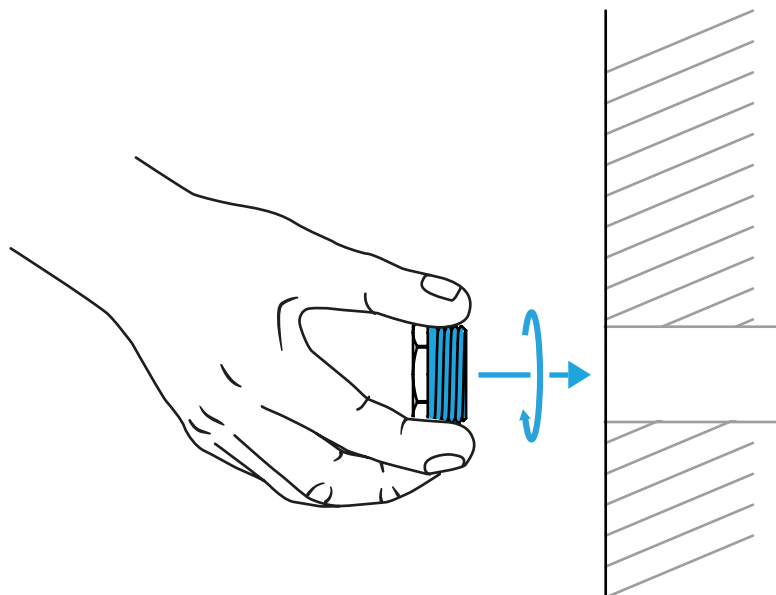
Achte darauf, dass das Tape das Gewinde komplett bedeckt. Nun kannst du das Tape abreißen.

Tipp:

Falls du keinen G1" Gewindeadapter benötigst, kannst du bei dem Installationspunkt **4** anfangen.

Installation

2



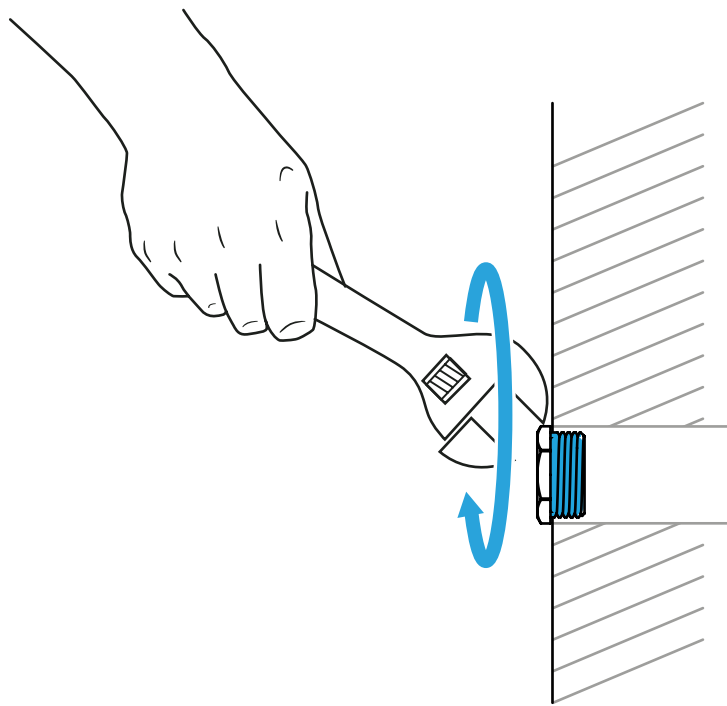
Drehe den G1" Gewintheadapter im Uhrzeigersinn in den Wandanschluss hinein.

Tipp:

Es reicht aus den Gewintheadapter handfest einzudrehen.

Installation

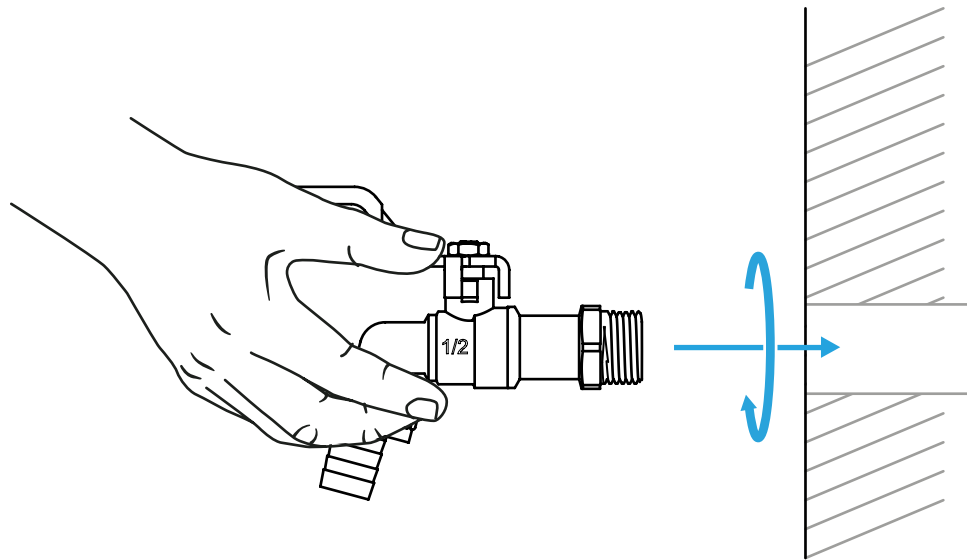
3



Anschließend wird mit Hilfe eines Maulschlüssels (SW 33) der Adapter von außen nochmals handfest nachgezogen.

Installation

4



Drehe den Wasserhahn ohne Dichtungsmaterial so weit es geht im Uhrzeigersinn in den Wandanschluss hinein.

Der Hahn sollte gerade ausgerichtet sein.

Tipp:

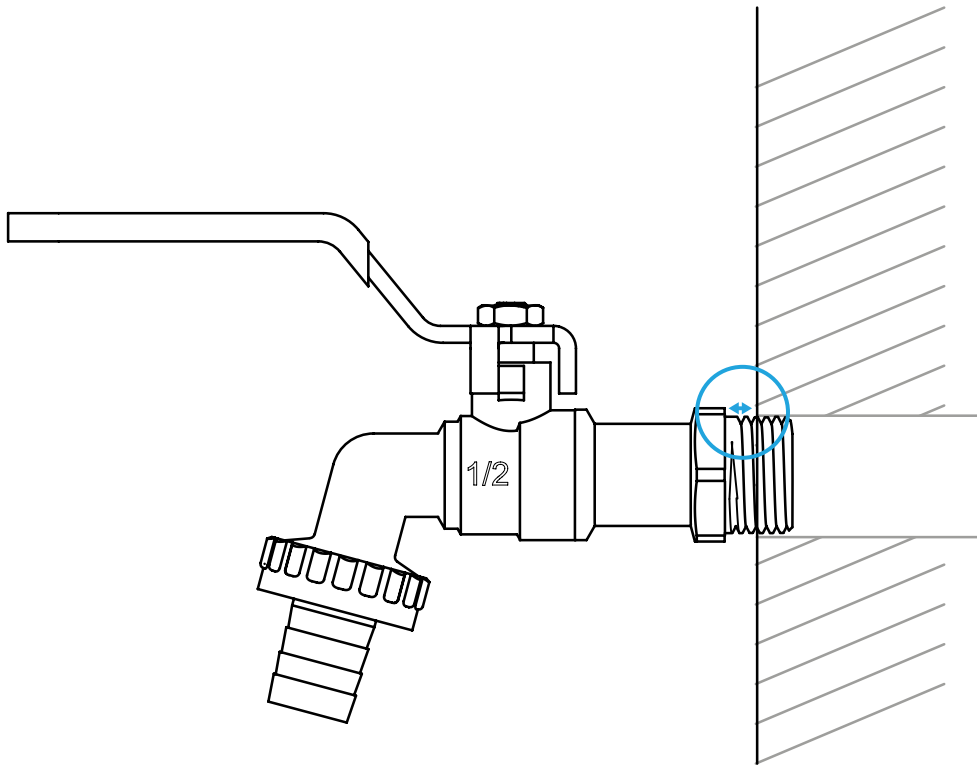
Keine Sorge, wenn das Gewinde nicht komplett im Wandanschluss verschwindet.

Wenn du den Wasserhahn komplett eindrehst, kann es passieren, dass dieser schief an der Wand hängt und Undichtigkeiten auftreten.

Um das zu verhindern, ist manchmal ein Abstand erforderlich.

Installation

5



Ermittle nun den Abstand vom Wandanschluss zum Ende des Wandgewindes und notiere ihn dir.

Es ist auch hilfreich darauf zu achten wie viele Umdrehungen der Hahn braucht, um in dieser Position zu stehen.

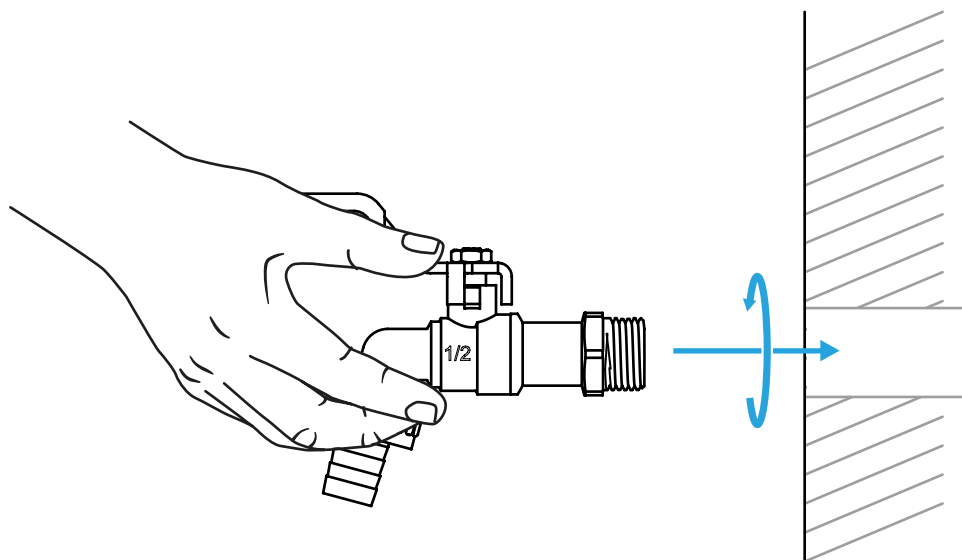
Tipp:

Dieser Schritt ist wichtig, da der Hahn später mit dem Dichtband nicht zu tief eingedreht werden sollte.

Das Zurückdrehen des Wasserhahnes kann das Dichtband beschädigen und somit die Dichtigkeit einschränken!

Installation

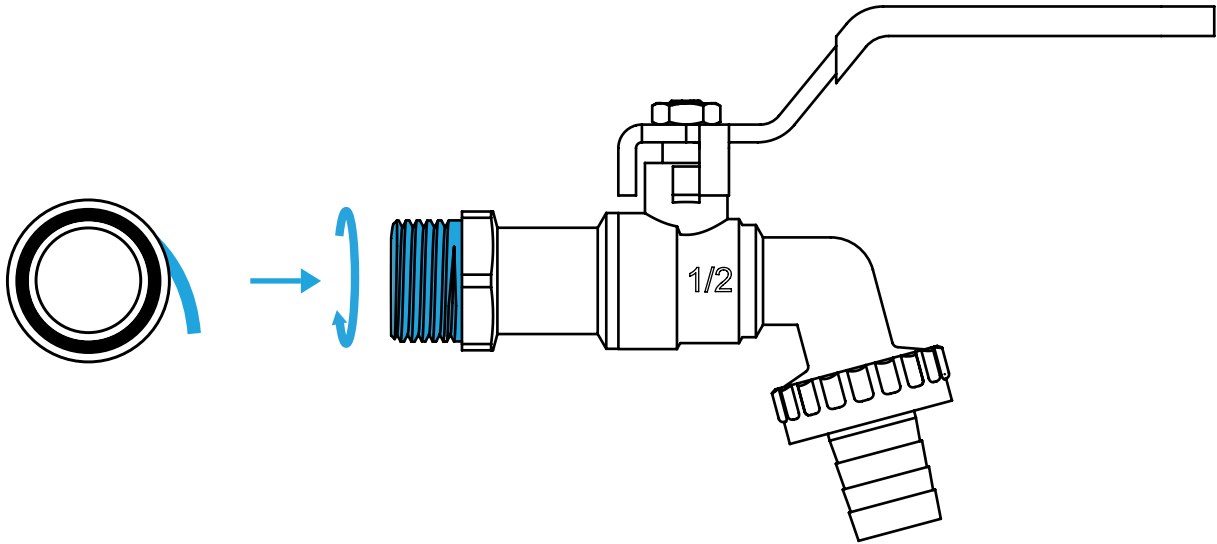
6



Drehe den Wasserhahn wieder aus dem Wandanschluss heraus.

Installation

7



Gebe das PTFE-Tape von der Rolle auf das Wandgewinde und wickle es in Gewinderichtung auf.

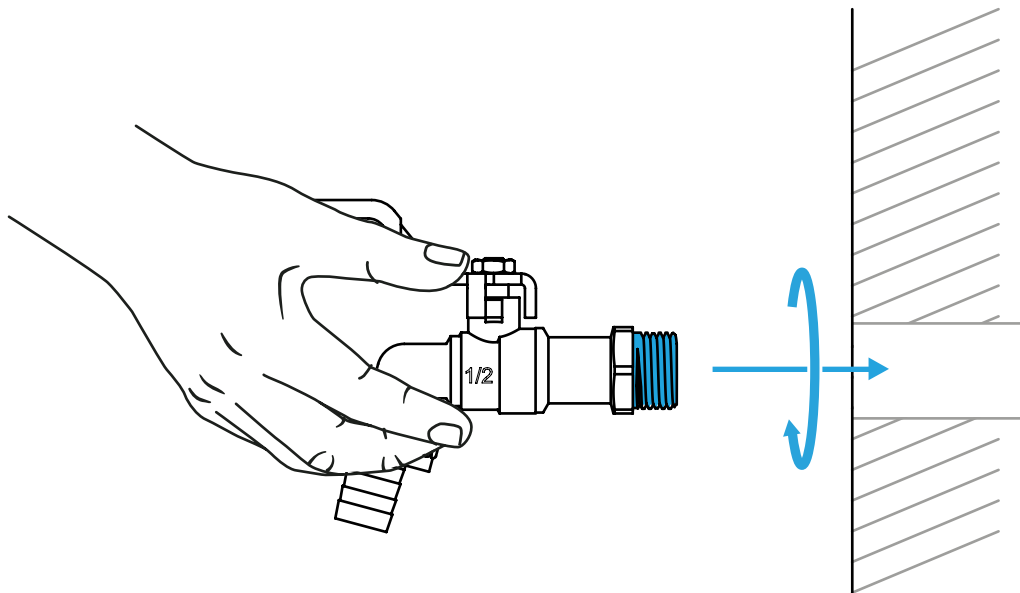
Achte darauf, dass das Tape das Gewinde komplett bedeckt. Nun kannst du das Tape abreißen.

Tipp:

Alternativ kannst auch Dichtungspaste oder Dichtungshanf verwendet (dies ist nicht im Lieferumfang enthalten).

Installation

8



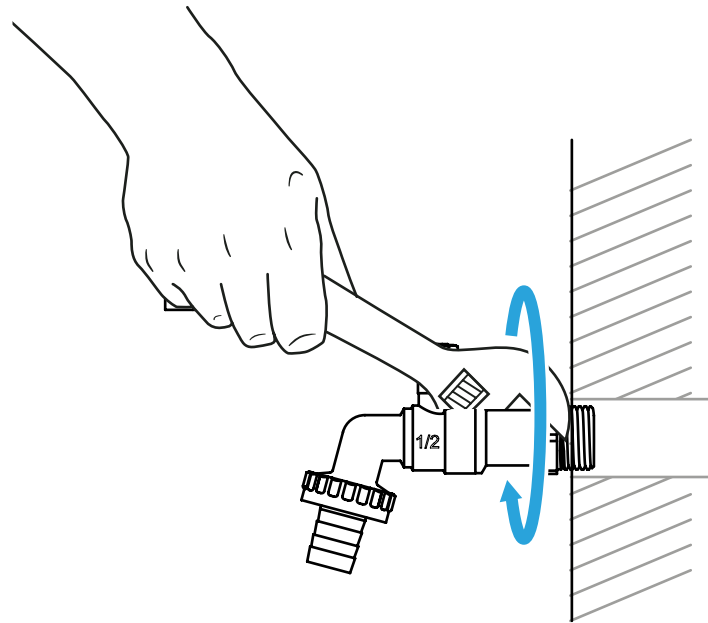
Drehe den Wasserhahn im Uhrzeigersinn leicht in den Wandanschluss hinein.

Tipp:

Es reicht aus den Wasserhahn handfest einzudrehen.

Installation

9



Nimm anschließend die Wasserrohrpumpenzange und drehe den Hahn im Uhrzeigersinn bis zu dem vorher ermittelten Abstand hinein, so dass dieser gerade ausgerichtet ist.

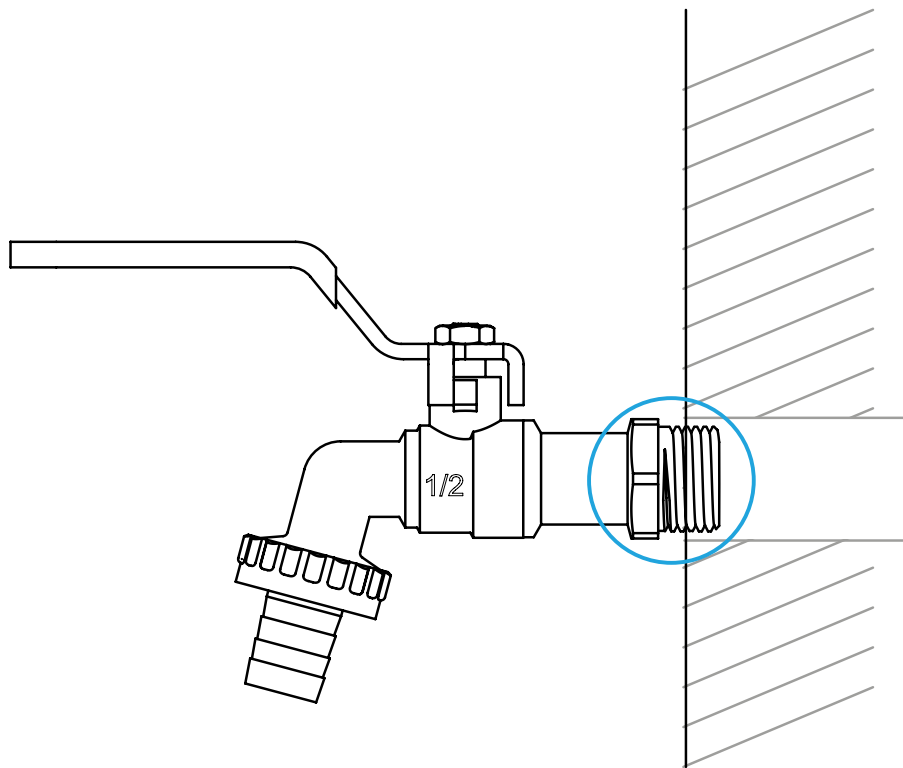
Drehe den Hahn NICHT in die entgegengesetzte Richtung zurück!

Tipp:

Lege einen Lappen zwischen Wasserhahn und Wasserrohrpumpenzange um Kratzer zu vermeiden.

Prüfung

10



Stelle die Wasserzufuhr an, um die Dichtigkeit zu prüfen.

Wenn der Anschluss undicht sein sollte, muss der Wasserhahn komplett demontiert werden.

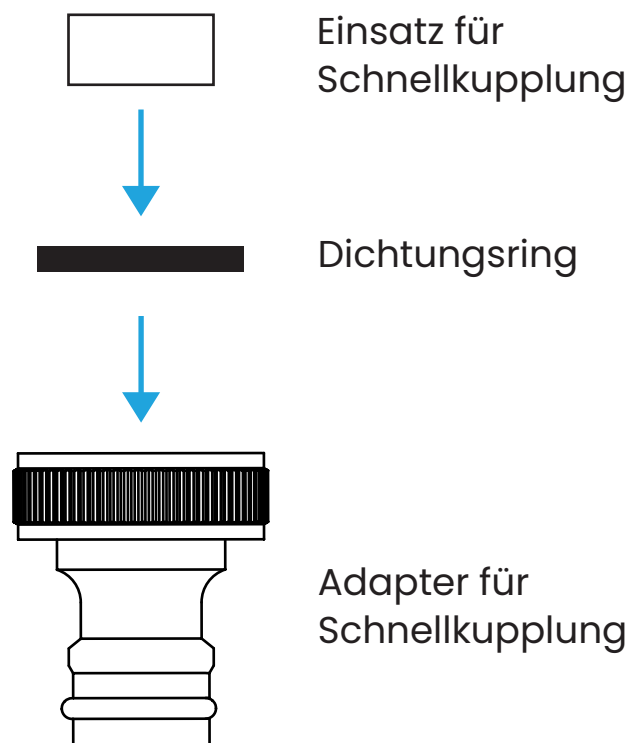
Entferne auch das Dichtband von allen Gewinden und wiederhole alle Installationsschritte.

Tipp:

Für deine Dichtigkeitsprüfung eignet sich ein trockener Lappen oder du streichst mit deinen Fingern entlang der gekennzeichneten Punkte und fühlst ob etwas feucht geworden ist. Hierbei kannst du eine zweite Person um Hilfe bitten, damit das Wasser ggf. schneller abgestellt werden kann.

Installation Schnellkupplung

11



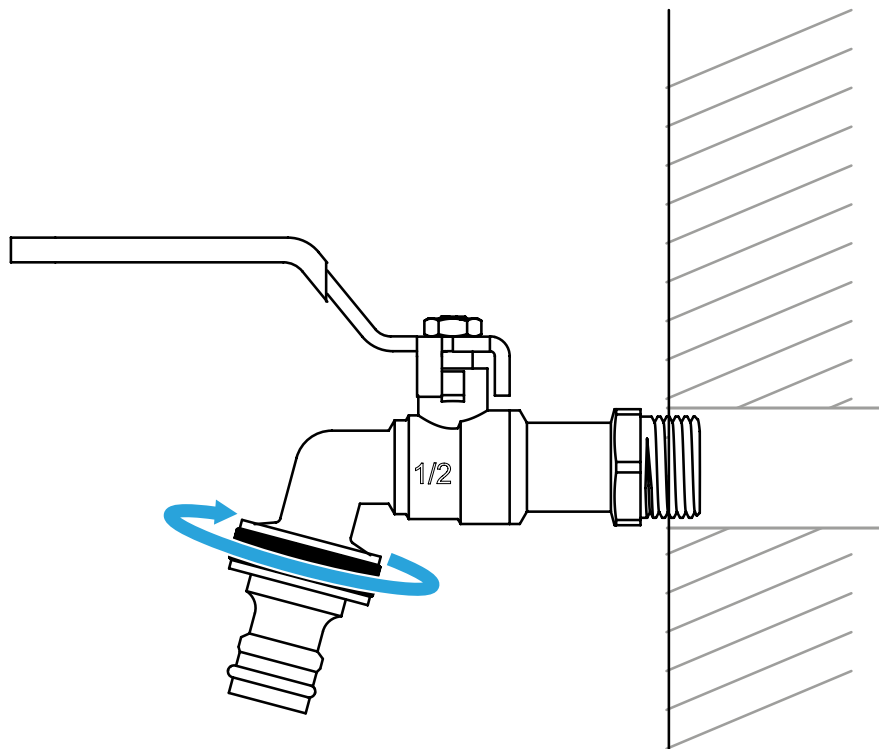
Lege zuerst den Dichtungsring und anschließend den Einsatz in die Kupplung.

Tipp:

Achte darauf, dass alle Teile in der Kupplung verschwinden und das Gewinde frei bleibt.

Installation Schnellkupplung

12



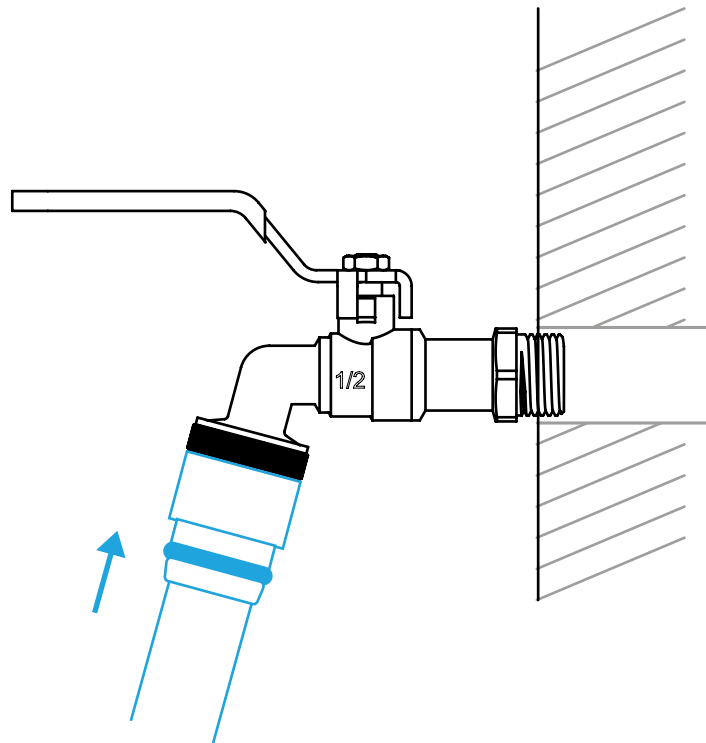
Die Kupplung wird im Uhrzeigersinn handfest auf den Wasserhahn aufgedreht.

Tipp:

Hier wird kein Werkzeug benötigt, da bei zu großer Kraftanwendung das Gewinde überdreht.

Installation Schnellkupplung

13



Der Schlauch wird auf die Schnellkupplung gedrückt und rastet durch einen Klickmechanismus ein.

Tipp:

Hier wird ein Schlauchaufsatz benötigt, der kompatibel zu einer Schnellkupplung ist.

bächlein 

Deine Installation war nicht erfolgreich?

Wir lassen dich nicht im Stich!

Bei Fragen und Problemen hilft dir unser Support-Team schnell und zuverlässig.

Rufe uns einfach an oder schreibe eine Nachricht!

Telefon

**+49 9561/
2472799**

WhatsApp

**+49 152/
55198757**

E-Mail

**support@
baechlein.de**

Erreichbarkeit
siehe
Impressum

Erreichbarkeit
siehe
Impressum

Wir antworten
innerhalb von
24 Stunden auf
deine E-Mails.