

Wie man eine Küchenarmatur installiert

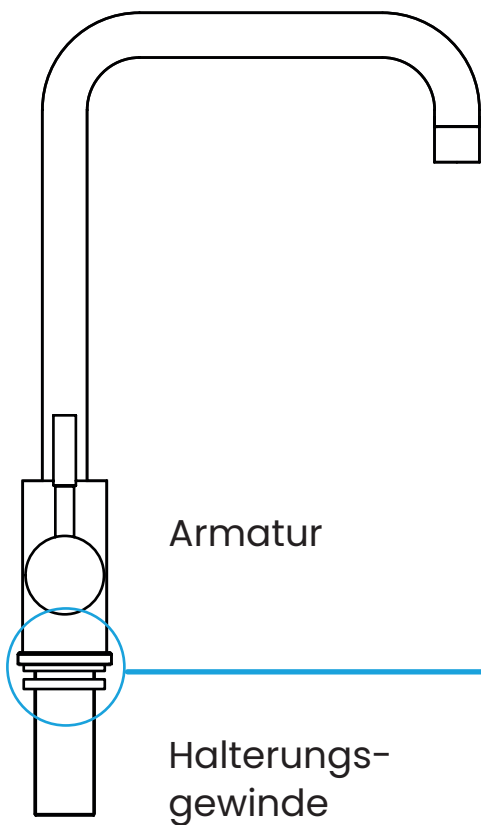
Einbauzeit: ca. 10 Minuten




Montagelevel: 

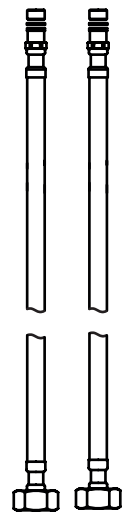
Benötigte Hilfsmittel:

- Maulschlüssel
- Trockener Lappen

Lieferumfang



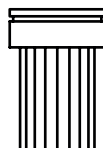
-  Basisplatte
-  Oberer Dichtungsring
-  Unterer Dichtungsring



Flexschläuche



Schutzhandschuhe



Überwurfmutter

Schutzanweisung



Kontrolliere das Produkt vor der Montage auf Transportschäden. Nach der Montage können keine Transport- oder Oberflächenschäden anerkannt werden. Trage bei der Montage die beiliegenden Schutzhandschuhe, um Quetsch- oder Schnittverletzungen zu vermeiden. Trockne die Armatur nach Gebrauch oder Reinigung gründlich und sofort mit einem weichen Tuch ab und verwende keine Reinigungsmittel mit aggressiven oder abrasiven Substanzen.

Vorbereitung

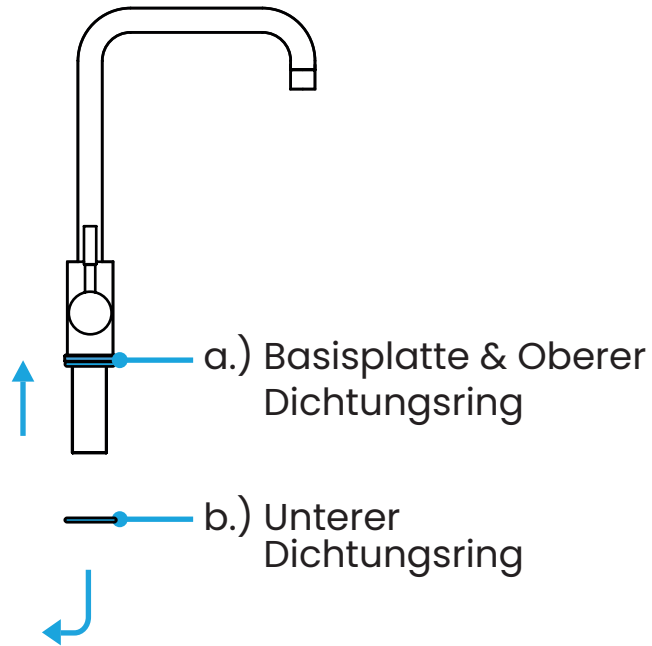
1. **Lege alle benötigten Teile und Werkzeuge in leicht erreichbare Nähe für eine schnelle Montage.**
2. **Schaffe dir ausreichend Platz unter der Spüle.**
3. **Deinstalliere gegebenenfalls deine alte Küchenarmatur (Siehe Demontage Küchenarmatur).**
4. **Identifiziere die Warm- und Kaltwasserzufuhr.**
5. **Um einen Wasserschaden zu vermeiden, drehe den Hauptwasserhahn zu.**

Demontage Küchenarmatur

- **Stelle unter den Siphon eine Schale oder einen Eimer, um das Restwasser aus dem Siphon aufzufangen.**
- **Montiere nun den Siphon ab und entleere diesen. Lege ihn zur Seite.**
- **Identifiziere die Warm- und Kaltwasserzufuhr.**
- **Um einen Wasserschaden zu vermeiden, drehe den Hauptwasserhahn zu.**
- **Löse die Anschlussschläuche der Armatur an den Eckventilen und schraube die alte Armatur ab. Ziehe nun die Armatur aus der Aussparung in der Arbeitsplatte.**

Installation

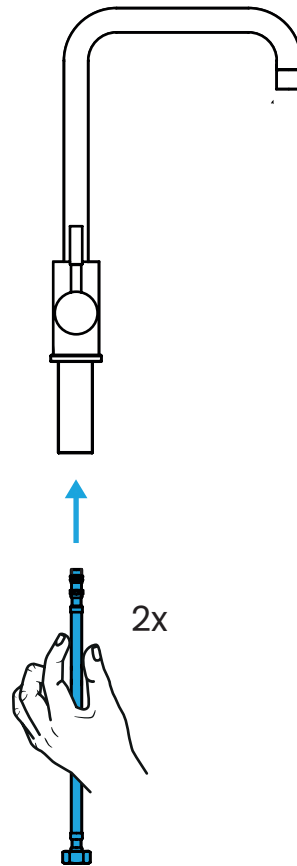
1



- a.) **Drücke, falls nötig, die Basisplatte und den oberen Dichtungsring am Halterungsgewinde nach oben.**
- b.) **Ziehe den unteren Dichtungsring ab und lege ihn zur Seite.**

Installation

2



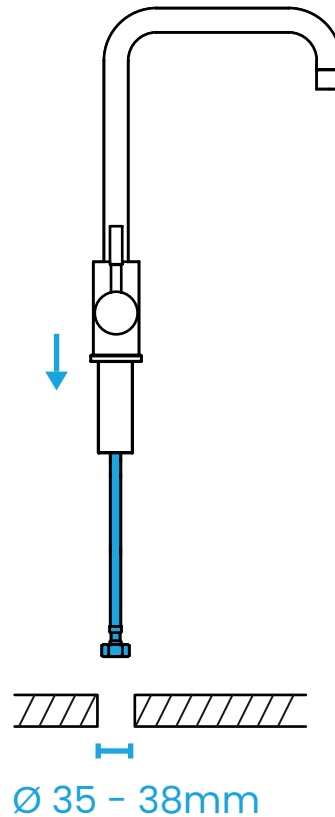
Stecke die Flexschläuche von unten durch die Öffnung des Halterungsgewindes und montiere diese an die Armatur.

Tipp:

Beachte die richtige Zuordnung von Warm- und Kaltwasser. Es reicht aus, die Flexschläuche handfest anzubringen.

Installation

3



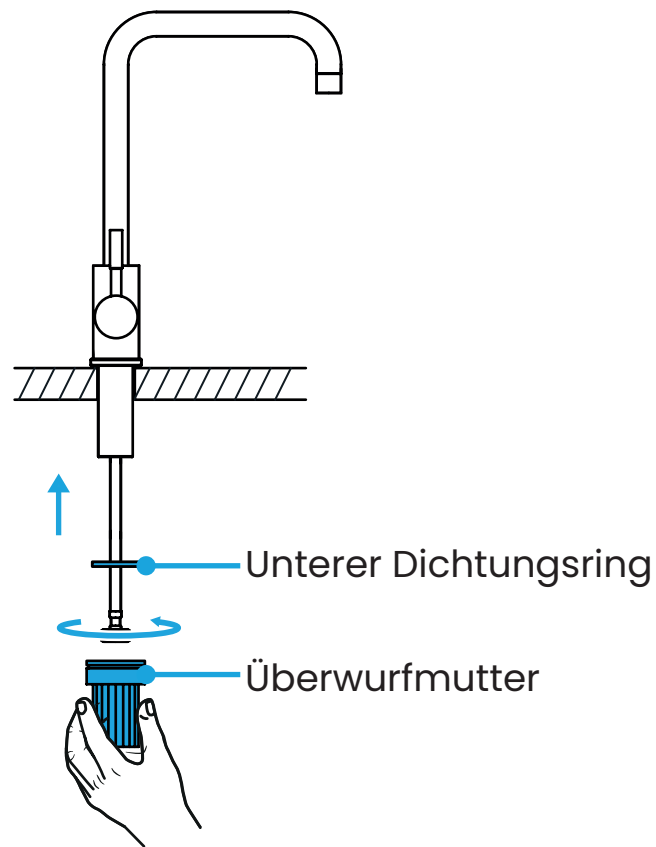
Platziere die Armatur in die dafür vorgesehene Aussparung.

Tipp:

Achte darauf, dass das Montageloch einen Durchmesser von 35-38mm hat.

Installation

4



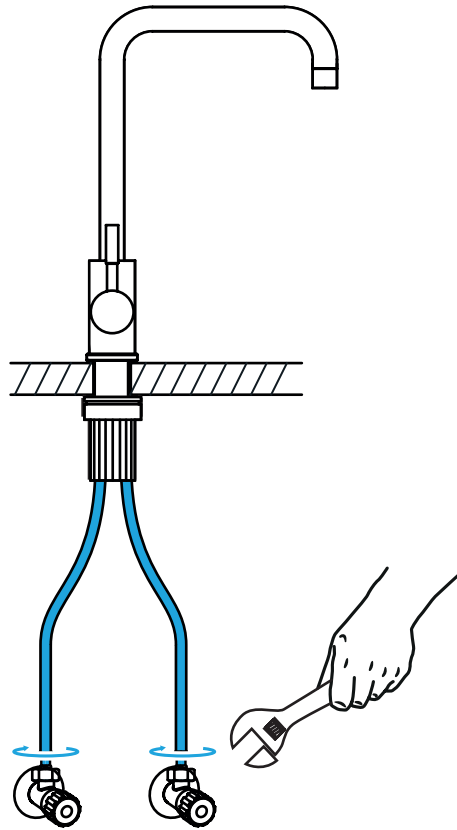
Greife mit einer Hand den oberen Teil der Armatur und schraube von unten, die Überwurfmutter zusammen mit dem unteren Dichtungsring an das Halterungsgewinde.

Tipp:

Es reicht aus, die Überwurfmutter handfest anzubringen.

Installation

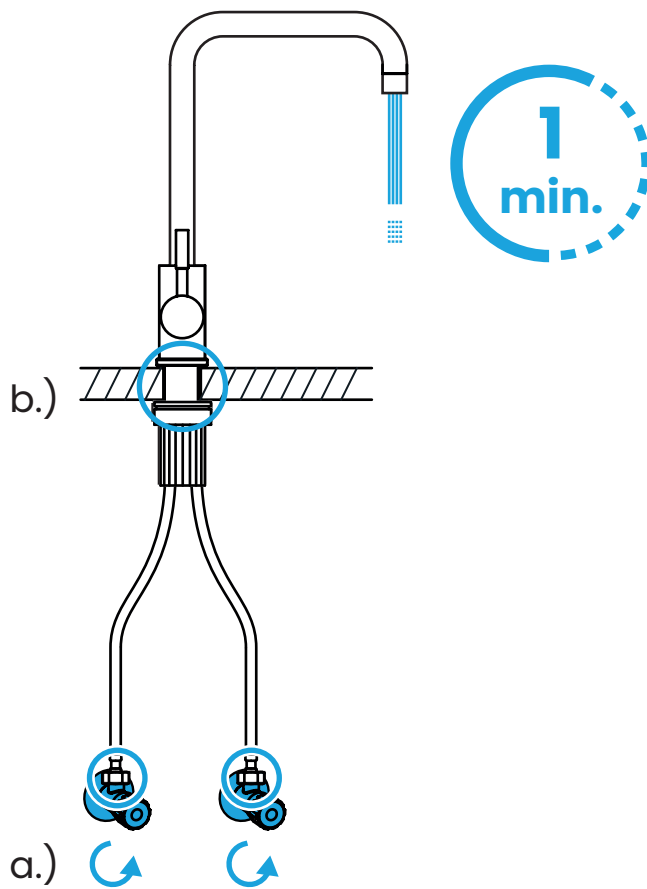
5



Montiere mit einem Maulschlüssel die beiden Flexschläuche auf die entsprechenden Eckventile für Kalt- und Warmwasser.

Prüfung

6



- a.) Öffne den Hauptwasserhahn, und die beiden Eckventile. Lasse bei der Erstinbetriebnahme das Wasser sowohl auf kalter, als auch auf heißer Stellung für jeweils 1 Minute laufen.
- b.) Mache eine Dichtigkeitsprüfung an den markierten Stellen.

Tipp:

Für deine Dichtigkeitsprüfung eignet sich ein trockener Lappen oder du streichst mit deinen Fingern entlang der gekennzeichneten Punkte und fühlst ob etwas feucht geworden ist.

bächlein 

Deine Installation war nicht erfolgreich?

Wir lassen dich nicht im Stich!

Bei Fragen und Problemen hilft dir unser Support-Team schnell und zuverlässig.

Rufe uns einfach an oder schreibe eine Nachricht!

Telefon

**+49 9561/
2472799**

WhatsApp

**+49 152/
55198757**

E-Mail

**support@
baechlein.de**

Erreichbarkeit
siehe
Impressum

Erreichbarkeit
siehe
Impressum

Wir antworten
innerhalb von
24 Stunden auf
deine E-Mails.