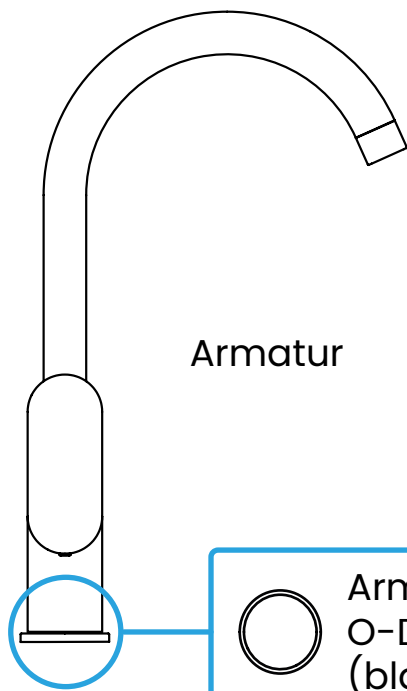


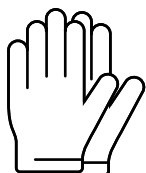
Wie du unsere Küchenarmatur installierst

- Benötigte Hilfsmittel:**
- 19 mm Maulschlüssel/
Rollgabelschlüssel
 - Trockener Lappen

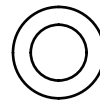
Lieferumfang



Innensechskantschlüssel



Schutzhandschuhe



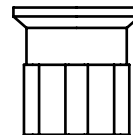
Unterer Dichtungsring
(blau, Gummi)



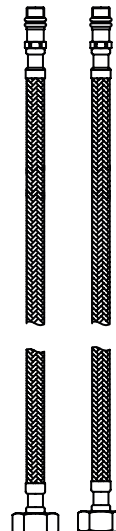
Untere Basisplatte
(Metall)



Gewindenippel



Überwurfmutter



2 Flexschläuche



Schutzanweisung

Kontrolliere das Produkt vor der Montage auf Schäden. Nach der Montage werden keine Transport- oder Oberflächenschäden anerkannt .

Trage bei der Montage geeignete Schutzhandschuhe, um Quetsch- und Schnittverletzungen zu vermeiden.

Die Armatur ist ausschließlich für Hygiene-, Körperreinigungs- und Badezwecke vorgesehen.

Reinigungshinweis

Verwende keine Reinigungsmittel mit aggressiven Säuren oder abrasiven Substanzen.

Alle verwendeten Materialien und Teile sind geprüft und entsprechen den geltenden Trinkwasserrichtlinien.

Vorbereitung

Lege für eine schnelle Montage alle benötigten Teile, Werkzeuge und Hilfsmittel in leicht erreichbare Nähe.

Um einen Wasserschaden zu vermeiden, musst du vor dem Einbau die Eckventile ganz zu drehen, um die Wasserzufuhr zu stoppen. Zur Sicherheit kann auch der Hauptwasserhahn geschlossen werden.

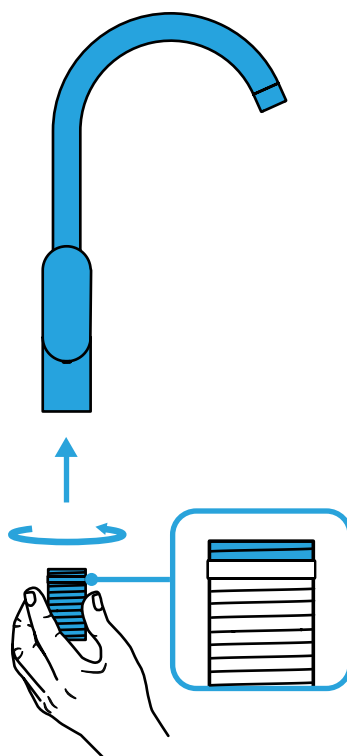
Identifiziere die Warm- und Kaltwasserzufuhr für die korrekte Anbringung der Flexschläuche.

Demontiere gegebenenfalls dein altes Produkt.

Achte darauf, dass alle Oberflächen sauber sind bevor das neue Produkt installiert wird.

Installation

1



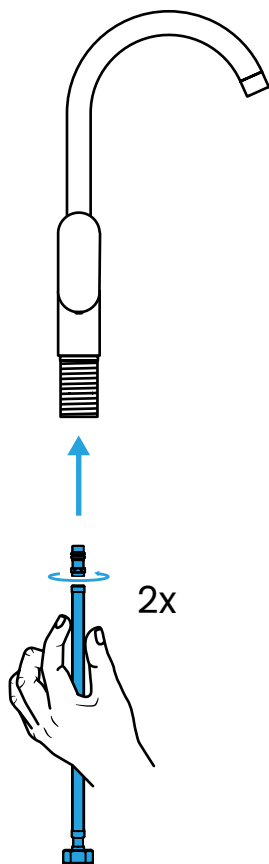
Trage für eine sichere Montage die Schutzhandschuhe. Schraube den Gewindenippel im Uhrzeigersinn handfest in die Armatur.

Tipp:

Achte darauf, dass der Gewindenippel mit dem kleineren Gewindeteil, in die Armatur eingeschraubt wird.

Installation

2



Stecke die flexiblen Zulaufschläuche von unten durch die Öffnung des Gewindenippels und montiere diese an die Armatur.

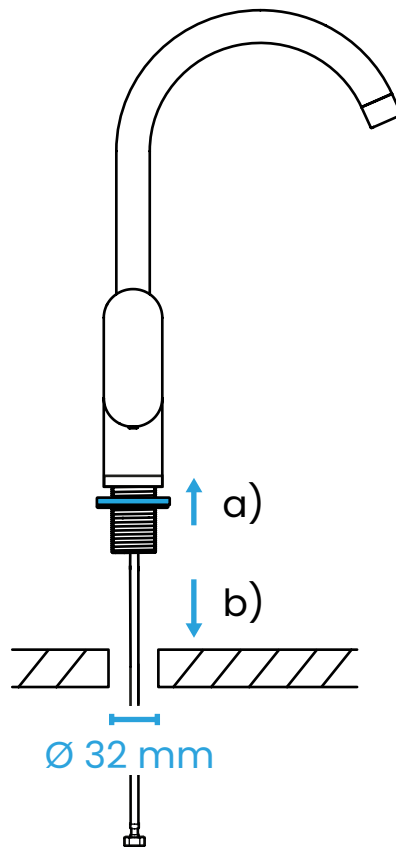
Beachte die richtige Zuordnung von Warm- und Kaltwasser.

Tipp:

Es reicht aus, die Flexschläuche handfest anzubringen.

Installation

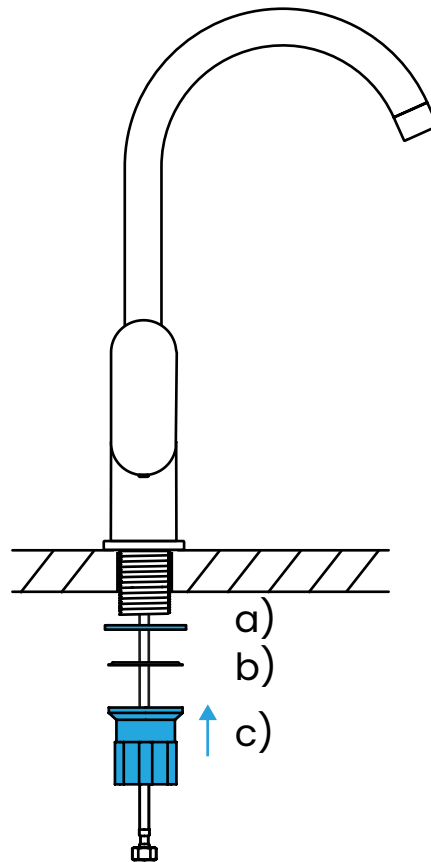
3



- a.) Führe den Armaturfuß zusammen mit dem O-Dichtungsring über die Flexschläuche und den Gewindenippel.
Prüfe, ob der Dichtungsring in der dafür vorgesehenen Ausparung sitzt und drücke den Armaturfuß an die Armatur.
- b.) Platziere anschließend die Armatur in die dafür vorgesehene Aussparung.

Installation

4



Halte den oberen Teil der Armatur mit einer Hand fest, um ihn zu fixieren und auszurichten.

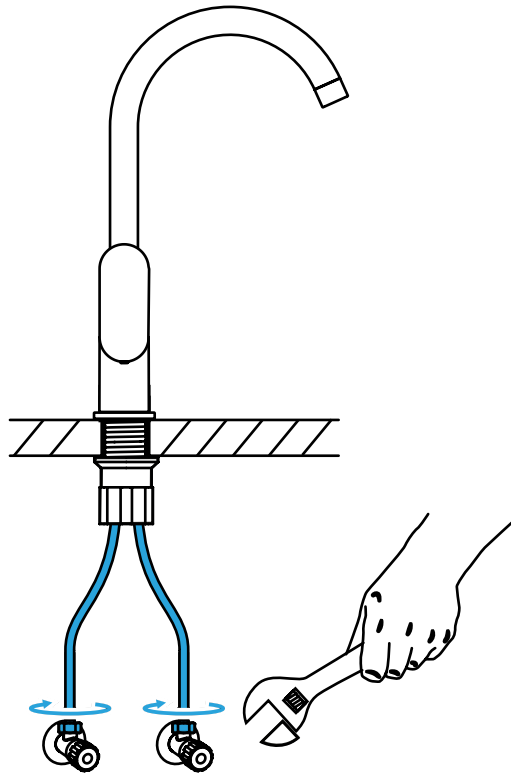
- a.) Führe den unteren Dichtungsring über den Gewindenippel.**
- b.) Schiebe nun die untere Basisplatte über den Gewindenippel.**
- c) Schraube die Überwurfmutter handfest von unten an den Gewindenippel.**

Tipp:

Es reicht aus, die Überwurfmutter handfest anzubringen.

Installation

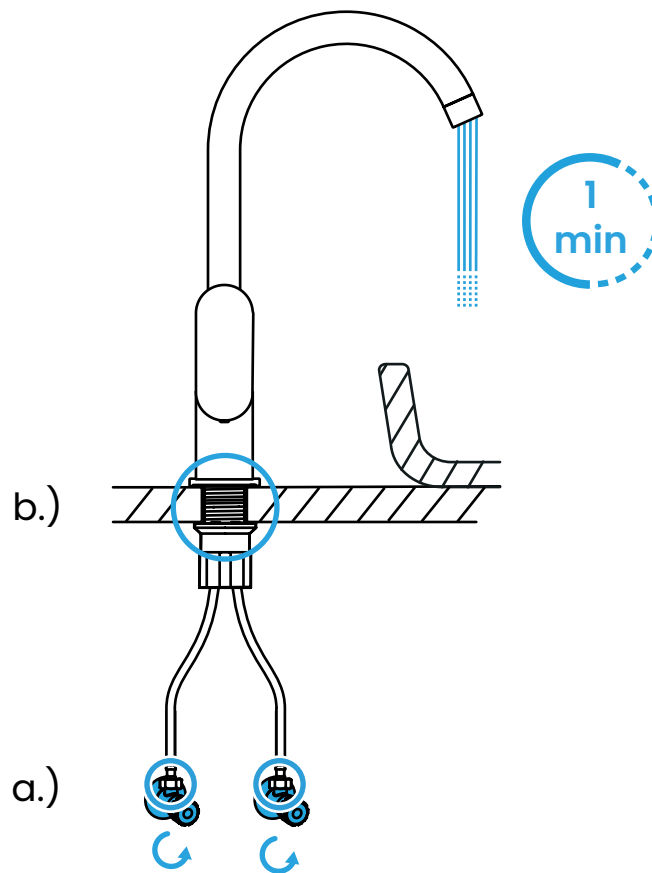
5



Montiere mit einem Maulschlüssel die beiden Flexschläuche auf die entsprechenden Ventile für Kalt- und Warmwasser.

Prüfung

6



- a) Öffne den Hauptwasserhahn und die beiden Eckventile. Lasse bei der Erstinbetriebnahme das Wasser sowohl auf kalter, als auch auf heißer Stellung für jeweils 1 Minute laufen.
- b) Mache eine Dichtigkeitsprüfung an den markierten Stellen.

Tipp:

Für deine Dichtigkeitsprüfung eignet sich ein trockener Lappen oder du streichst mit deinen Fingern entlang der gekennzeichneten Punkte und fühlst ob etwas feucht geworden ist.

bächlein 

Wir lassen dich nicht im Stich!

Bei Fragen und Problemen zur Bestellung, zum Einbau oder einer Rücksendung hilft dir unser Support-Team schnell und zuverlässig!

[Hier klicken](#)

Wir freuen uns außerdem über Anregungen, Ideen und Verbesserungsvorschläge.

Folge uns!

Auf unseren Social-Media-Kanälen und Plattformen findest du regelmäßige Updates und Informationen zu uns und unseren Produkten.

[Hier klicken](#)

Verpasse keine Angebote und Rabattaktionen! :)