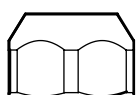


## Wie du unser Eckventil installierst

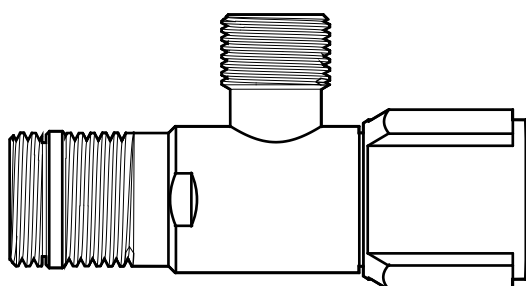
### Benötigte Hilfsmittel:

- Reinigungsmittel & Bürste
- Trockenes Tuch
- Arbeitskleidung & Schutzhandschuhe
- Maulschlüssel

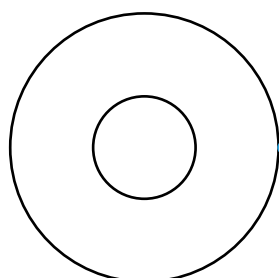
## Lieferumfang



2x Konusmutter



2x Eckventil mit  
Drehverschluss



2x Wandrosette



## Sicherheit

Kontrolliere das Produkt vor der Montage auf Schäden. Nach der Montage werden keine Transport- oder Oberflächenschäden anerkannt .

Trage bei der Montage geeignete Schutzhandschuhe, um Quetsch- und Schnittverletzungen zu vermeiden.

## Reinigung

Verwende keine Reinigungsmittel mit aggressiven Säuren oder abrasiven Substanzen.

**Alle verwendeten Materialien und Teile sind geprüft und entsprechen den geltenden Trinkwasserrichtlinien.**

## Vorbereitung

Lege für eine schnelle Montage alle benötigten Teile, Werkzeuge und Hilfsmittel in leicht erreichbare Nähe.

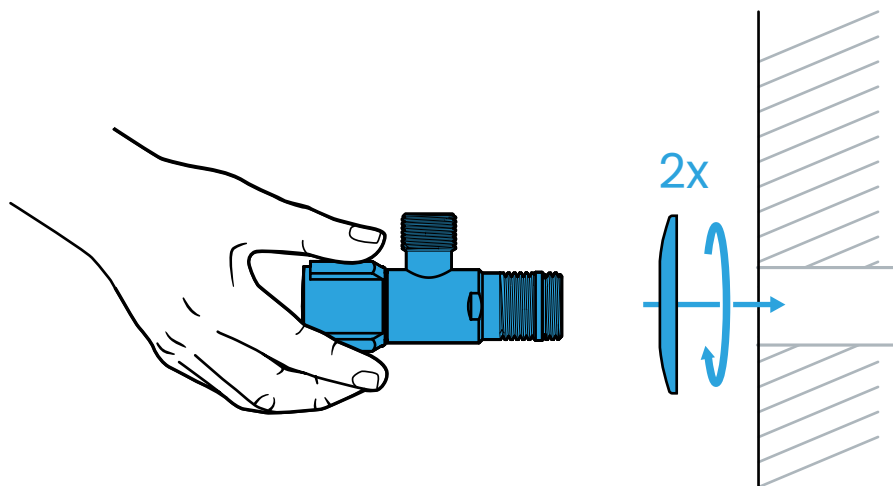
Um einen Wasserschaden zu vermeiden, musst du vor dem Einbau die Wasserzufuhr durch den Hauptwasserhahn zu drehen. Danach wird der Wasserhahn kurz geöffnet, sodass der Druck aus den Leitungen entweichen kann.

Demontiere gegebenenfalls dein altes Produkt.

Achte darauf, dass alle Oberflächen sauber sind bevor das neue Produkt installiert wird.

# Installation

1



**Stecke das Gewinde des Eckventils bis zum Anschlag durch die Wandrosette. Das Ventil anschließend mit der Hand locker im Uhrzeigersinn in die Wand einschrauben.**

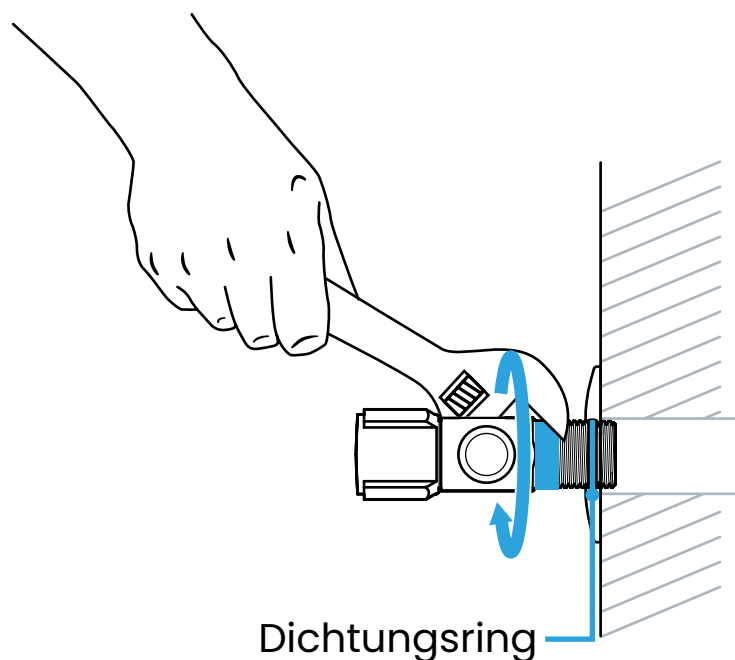
**Wiederhole dies mit dem zweiten Eckventil.**

## **Tipp:**

Manchmal lässt sich die Wandrosette schwer auf das Gewinde des Eckventils schieben. Wende hier etwas mehr Druck auf, falls es klemmen sollte.

# Installation

2



**Mit einem Maulschlüssel am hinteren Teil des Eckventiles ansetzen und fest eindrehen bis der Dichtungsring in der Aufnahme verschwindet.**

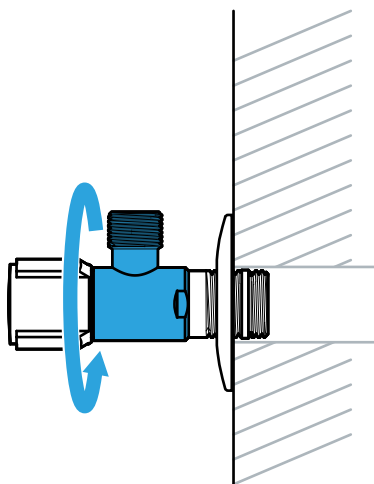
**Wiederhole dies mit dem zweiten Eckventil.**

## **Tipp:**

Lege einen Lappen zwischen Eckventil und Zange, um Kratzer zu vermeiden.

# Installation

3



**Anschließend kann das Ventil in die gewünschte Position ausgerichtet werden.**

**Wiederhole dies mit dem zweiten Eckventil.**

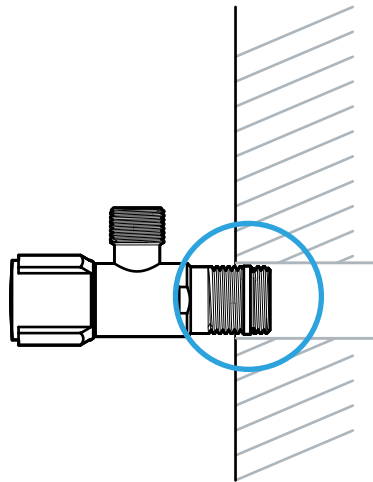
## **Tipp:**

Richte das Ventil je nachdem wo deine Anschlüsse sind senkrecht oder quer aus.

Achte beim Einrichten darauf, das Ventil nicht in die entgegengesetzte Richtung zu drehen. Dadurch kann der Dichtungsring beschädigt werden.

# Prüfung

4



**Schließe das Eckventil, stelle einen Eimer darunter und drehe anschließend den Haupthahn auf. Öffne das Eckventil nur, wenn ein geeignetes Saniärgerät angeschlossen ist! Prüfe das Eckventil auf Dichtigkeit.**

## **Tipp:**

Für deine Dichtigkeitsprüfung eignet sich ein trockener Lappen oder du streichst mit deinen Fingern entlang der gekennzeichneten Punkte und fühlst ob etwas feucht geworden ist.

bächlein 

## Wir lassen dich nicht im Stich!

Bei Fragen und Problemen zur Bestellung, zum Einbau oder einer Rücksendung hilft dir unser Support-Team schnell und zuverlässig!

[Hier klicken](#)

Wir freuen uns außerdem über Anregungen, Ideen und Verbesserungsvorschläge.

## Folge uns!

Auf unseren Social-Media-Kanälen und Plattformen findest du regelmäßige Updates und Informationen zu uns und unseren Produkten.

[Hier klicken](#)

Verpasse keine Angebote und Rabattaktionen! :)