

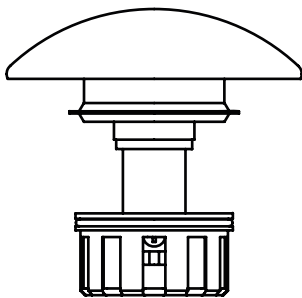
## Wie du unsere Ablaufgarnitur installierst

### Benötigte Hilfsmittel:

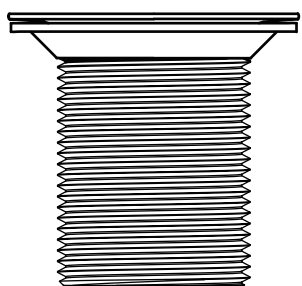
- Reinigungsmittel
- Trockener Lappen
- Eimer

## Lieferumfang

### Ablaufgarnitur

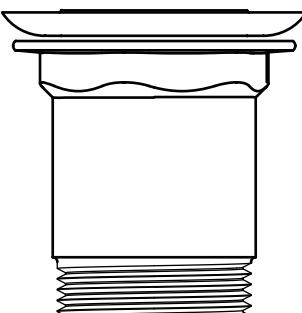


Druckstopfen



Oberer  
Dichtungsring

Ablaufgarnitur  
oberer Teil



Unterer  
Dichtungsring

Ablaufgarnitur  
unterer Teil

### Ersatzdichtungsringe



Dichtungsersatz für  
Druckstopfen



Dichtungsersatz für  
Siphon

### Zusatz



Schaumring



Silikonring

Mithilfe der Zusatzringe lässt sich die Auflagehöhe zwischen Waschbecken und Ablaufgarnitur anpassen. Für die Anpassung muss der obere Dichtungsring mit einem Zusatzring ausgetauscht werden.

**Auflagehöhe verringern:**

**Silikonring**

**Auflagehöhe vergrößern:**

**Schaumring**



## Schutzanweisung

Kontrolliere das Produkt vor der Montage auf Schäden. Nach der Montage werden keine Transport- oder Oberflächenschäden anerkannt .

Trage bei der Montage geeignete Schutzhandschuhe, um Quetsch- und Schnittverletzungen zu vermeiden.

## Reinigungshinweis

Verwende keine Reinigungsmittel mit aggressiven Säuren oder abrasiven Substanzen.

**Alle verwendeten Materialien und Teile sind geprüft und entsprechen den geltenden Trinkwasserrichtlinien.**

# Vorbereitung

Lege für eine schnelle Montage alle benötigten Teile, Werkzeuge und Hilfsmittel in leicht erreichbare Nähe.

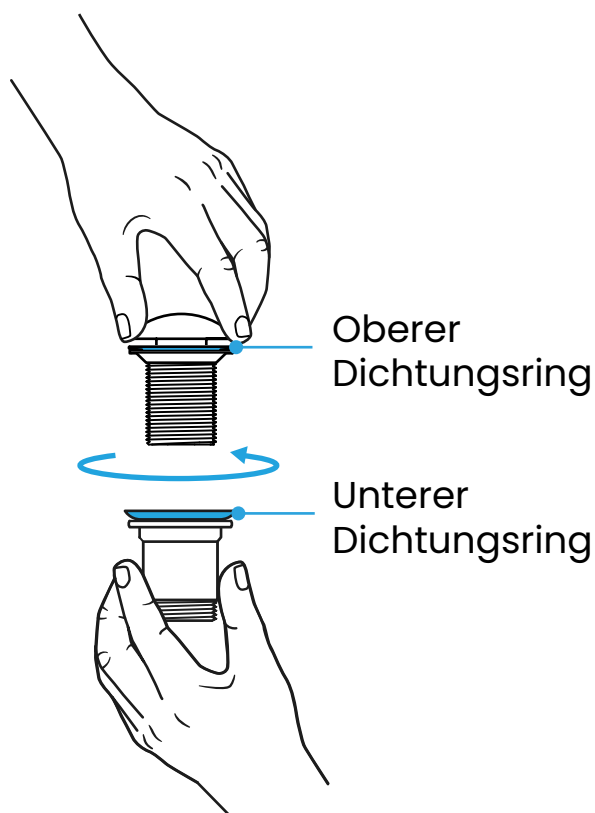
Um einen Wasserschaden zu vermeiden, musst du vor dem Einbau die Wasserzufuhr durch den Hauptwasserhahn zu drehen.

Demontiere gegebenenfalls dein altes Produkt.

Achte darauf, dass alle Oberflächen sauber sind bevor das neue Produkt installiert wird.

# Installation

1



**Schraube den oberen und den unteren Teil der Ablaufgarnitur auseinander.**

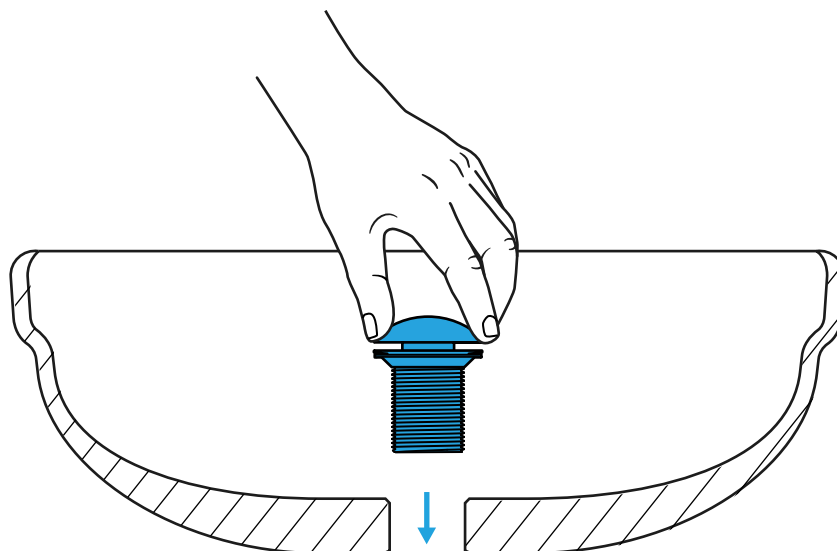
**Tipp:**

Manchmal bleiben die beiden Dichtungsringe beim Auseinanderschrauben zusammen.

Vergewissere dich, dass jeweils ein Dichtungsring auf dem oberen Teil und ein Dichtungsring auf dem unteren Teil sitzt.

# Installation

2



**Platziere die Ablaufgarnitur in die dafür vorgesehene Aussparung.**

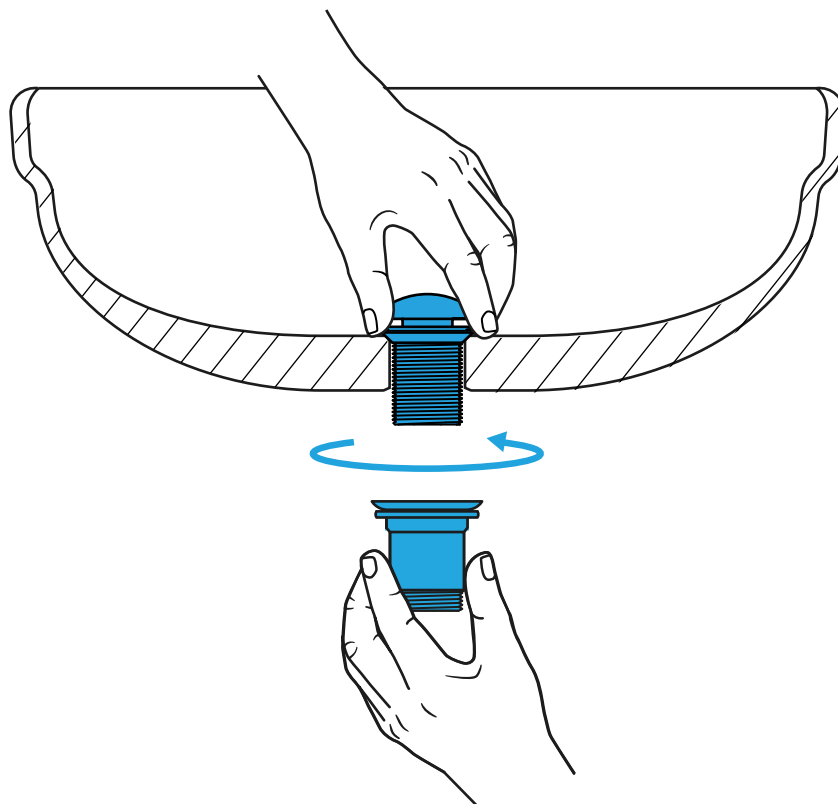
**Tipp:**

Die Ablaufgarnitur darf nicht zu hoch auf das Becken auftragen. Bei sehr flachen Waschbecken kommen hier die Zusatzringe zum Einsatz.

Bei Bedarf kannst du diese zusätzlich als Höhenausgleich auf das Gewinde setzen.

# Installation

3



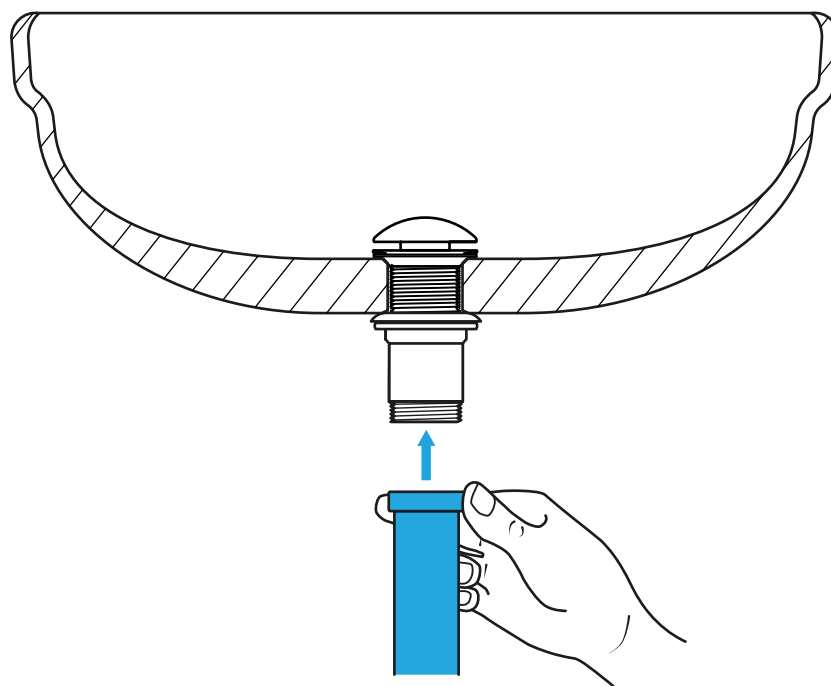
**Fixiere mit einer Hand den oberen Teil der Garnitur und schraube den unteren Teil der Garnitur von unten an.**

## **Tipp:**

Du benötigst kein Werkzeug. Es reicht aus, das Gewinde handfest anzubringen.

# Installation

4



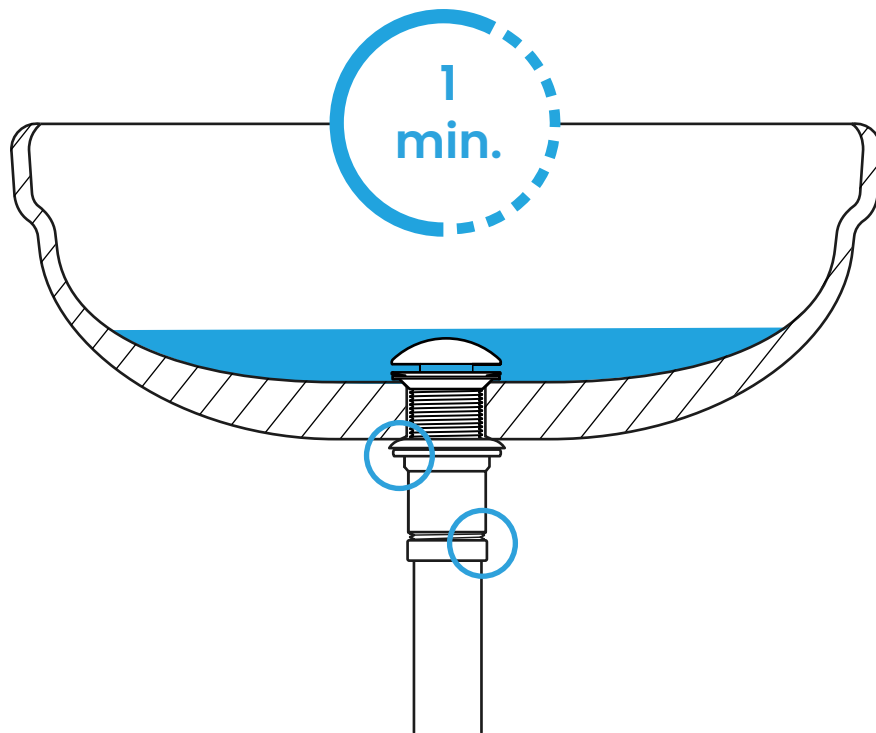
**Anschließend wird der Siphon an das Gewinde der Ablaufgarnitur angeschraubt.**

## **Tipp:**

Kontrolliere, ob die Gummidichtung zwischen Ablaufgarnitur und Siphon liegt. Nutze ansonsten die beiliegende Ersatzdichtung.

# Prüfung

5



**Trockne deinen Siphon und den unteren Teil der Ablaufgarnitur vor der Prüfung ab. Stelle einen Eimer unter dein Becken. Fülle das Becken mit Wasser und warte ca. 1 Minute. Nun kannst du an den gekennzeichneten Punkten testen ob Wasser ausgetreten ist.**

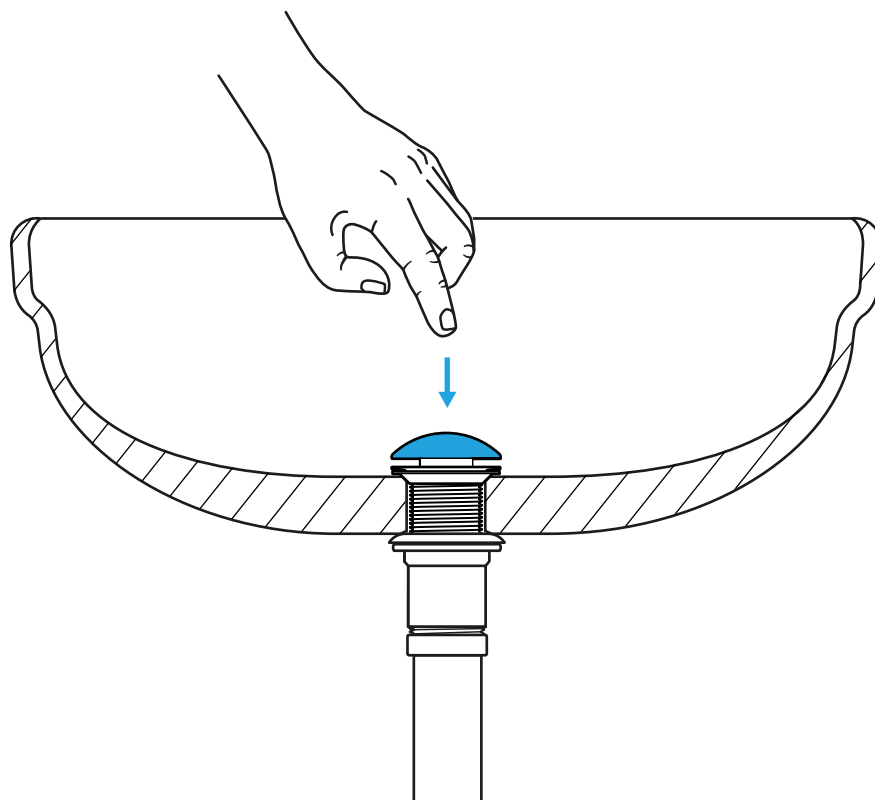
## **Tipp:**

Für deine Dichtigkeitsprüfung eignet sich ein trockener Lappen oder du streichst mit deinen Fingern entlang der gekennzeichneten Punkte und fühlst ob etwas feucht geworden ist.



## Benutzung

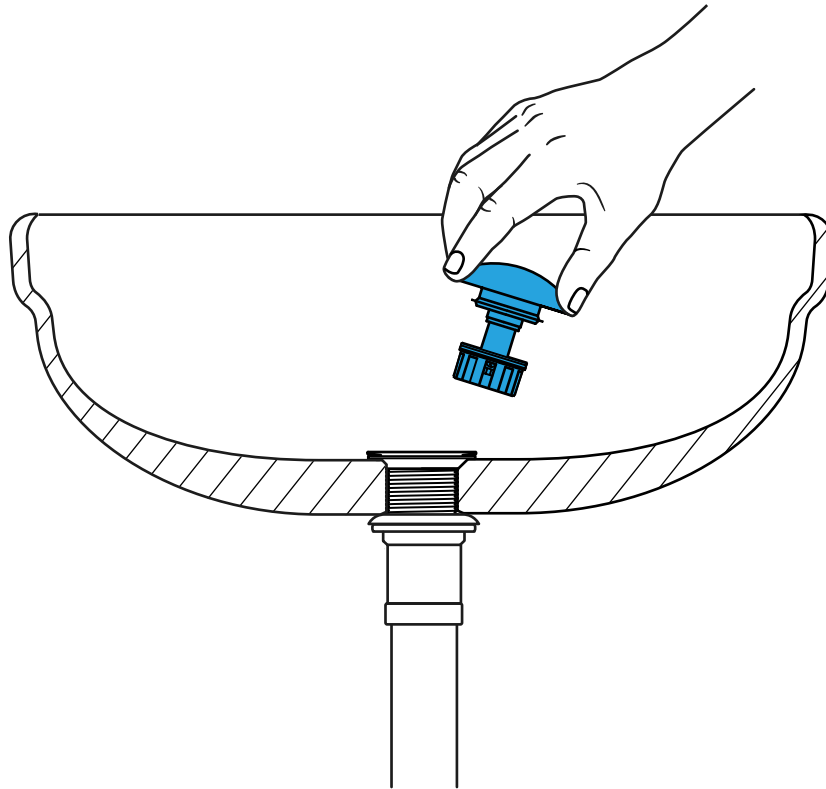
6



**Die Ablaufgarnitur besitzt eine Pop-up Funktion. Drücke von oben auf den sichtbaren Teil der Ablaufgarnitur. Die Ablaufgarnitur wird sich nun mit einem Klick-Geräusch nach unten absetzen.**

# Benutzung

7



**Der obere Pop-up-Pilz lässt sich bei geöffneter Position durch leichtes Ziehen herausnehmen.**

**Das integrierte Sieb fängt Haare und Kleinteile und verhindert somit, dass dein Waschbecken verstopft. Dieses Sieb sollte regelmäßig gereinigt werden.**

bächlein 

## Wir lassen dich nicht im Stich!

Bei Fragen und Problemen zur Bestellung, zum Einbau oder einer Rücksendung hilft dir unser Support-Team schnell und zuverlässig!

[Hier klicken](#)

Wir freuen uns außerdem über Anregungen, Ideen und Verbesserungsvorschläge.

## Folge uns!

Auf unseren Social-Media-Kanälen und Plattformen findest du regelmäßige Updates und Informationen zu uns und unseren Produkten.

[Hier klicken](#)

Verpasse keine Angebote und Rabattaktionen! :)