

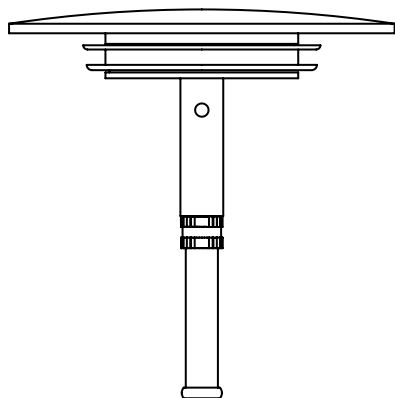
Wie du unseren Badewannen- stöpsel installierst

Benötigte Hilfsmittel:

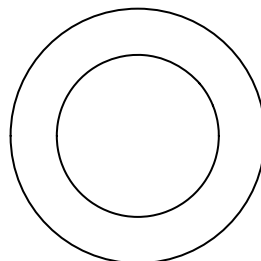
- Reinigungsmittel
- Reinigungstuch
- Messwerkzeug

Lieferumfang

Badewannenstöpsel



Ersatzdichtungsring





Sicherheit

Kontrolliere das Produkt vor der Montage auf Schäden. Nach der Montage werden keine Transport- oder Oberflächenschäden anerkannt.

Trage bei der Montage geeignete Schutzhandschuhe, um Quetsch- und Schnittverletzungen zu vermeiden.

Reinigung

Verwende keine Reinigungsmittel mit aggressiven Säuren oder abrasiven Substanzen.

Vorbereitung

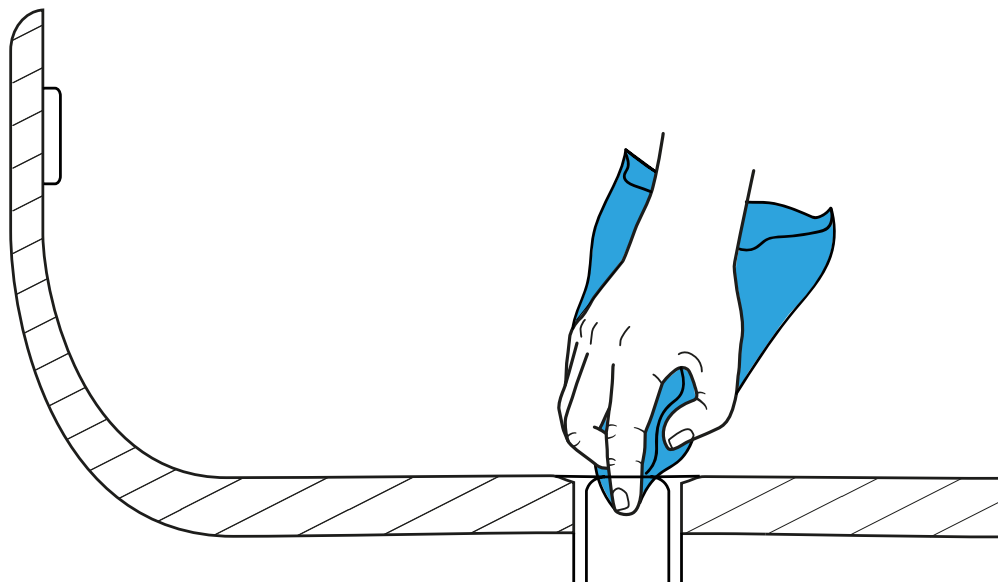
Lege für eine schnelle Montage alle benötigten Teile, Werkzeuge und Hilfsmittel in leicht erreichbare Nähe.

Demontiere gegebenenfalls dein altes Produkt.

Achte darauf, dass alle Oberflächen sauber sind bevor das neue Produkt installiert wird.

Installation

1



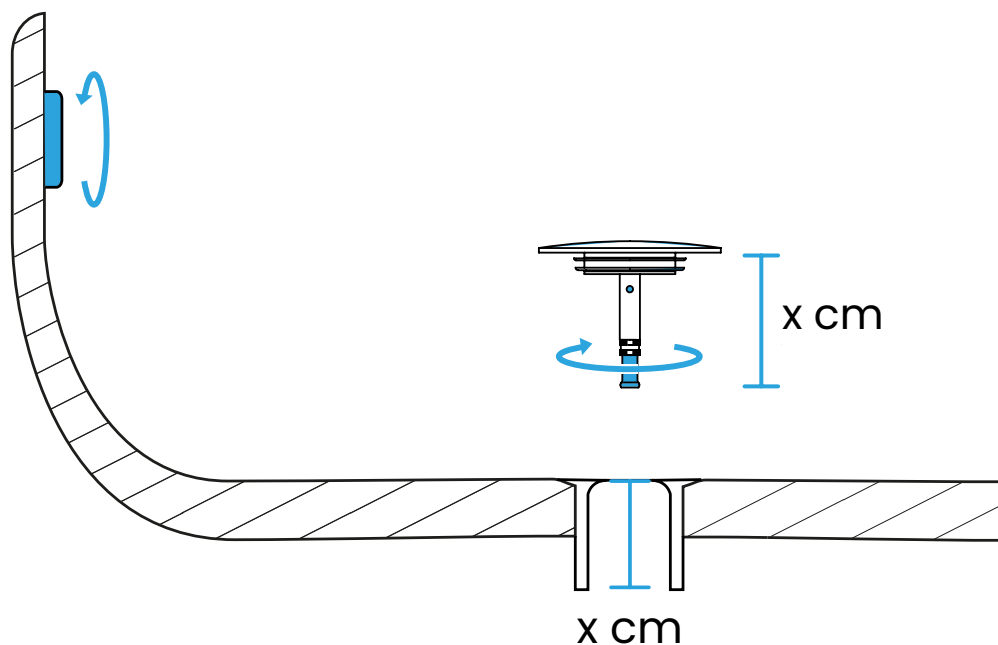
Stelle sicher, dass der Abfluss frei von Schmutz und Ablagerungen ist. Benutze dafür ein Reinigungsmittel und ein sauberes Tuch.

Tipp:

Achte darauf, keine aggressiven Chemikalien zu verwenden, die die Oberfläche der Badewanne beschädigen könnten. Natürliche Reinigungsmittel wie Backpulver und Essig sind oft eine sichere und effektive Alternative.

Installation

2



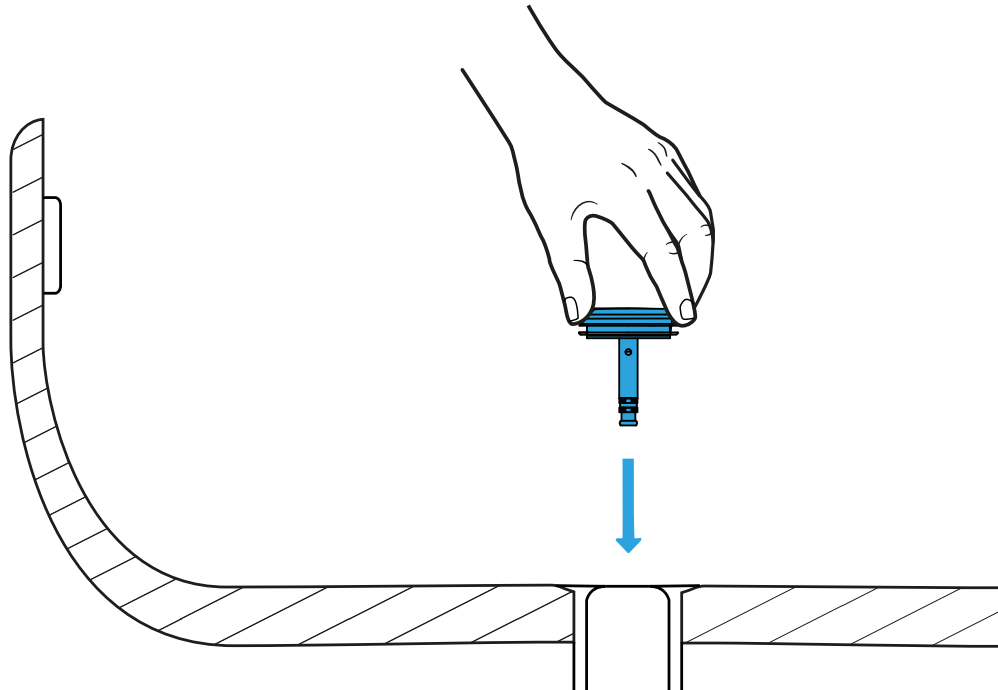
1. Stelle den Drehknopf der Badewanne auf die geschlossene Position.
2. Miss die Länge der Abflussöffnung abwärts bis zum Anschlag.
3. Stelle die Länge des Badewannenstöpsels ein, indem du die Schraube aufdrehst.

Tipp:

Zum Messen eignet sich eine Schieblehre oder ein Metermaß. Ziel ist es, dass der Badewannenstöpsel in geschlossener Position zuverlässig abdichtet.

Installation

3



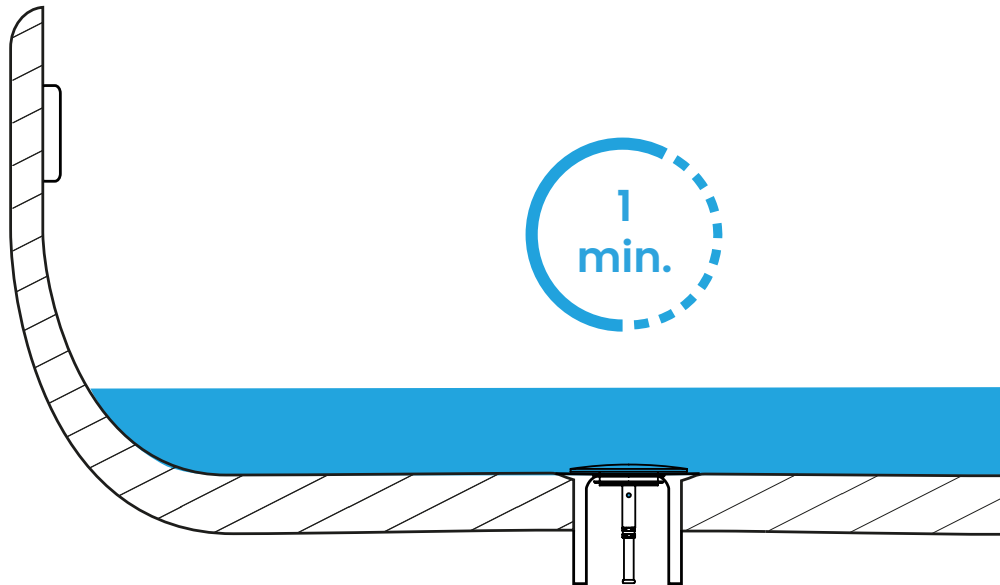
Setze den Stöpsel vorsichtig in den Abfluss ein. Stelle sicher, dass er fest sitzt und keinen Spielraum für Bewegung hat. Teste dies, indem du den Abfluss mehrmals öffnest und schließt.

Tipp:

Beim Einsetzen des Stöpsels kann es hilfreich sein, den Stöpsel leicht zu drehen, um sicherzustellen, dass er richtig sitzt und keine Luft eingeschlossen wird.

Prüfung

4



Überprüfe den Stöpsel und den Bereich um den Abfluss auf Undichtigkeiten. Falls du eine Undichtung feststellst, überprüfe die Länge des Stöpsels und ob alle Dichtungsringe sachgemäß angebracht sind.

Tipp:

Stelle für die Dichtigkeitsprüfung den Stöpsel in eine geschlossene Position. Fülle die Wanne mit Wasser bis der Stöpsel mit Wasser bedeckt ist und beobachte ob das Wasser gehalten wird.

bächlein 

Wir lassen dich nicht im Stich!

Bei Fragen und Problemen zur Bestellung, zum Einbau oder einer Rücksendung hilft dir unser Support-Team schnell und zuverlässig!

[Hier klicken](#)

Wir freuen uns außerdem über Anregungen, Ideen und Verbesserungsvorschläge.

Folge uns!

Auf unseren Social-Media-Kanälen und Plattformen findest du regelmäßige Updates und Informationen zu uns und unseren Produkten.

[Hier klicken](#)

Verpasse keine Angebote und Rabattaktionen! :)