

Wie man ein Tassensiphon installiert

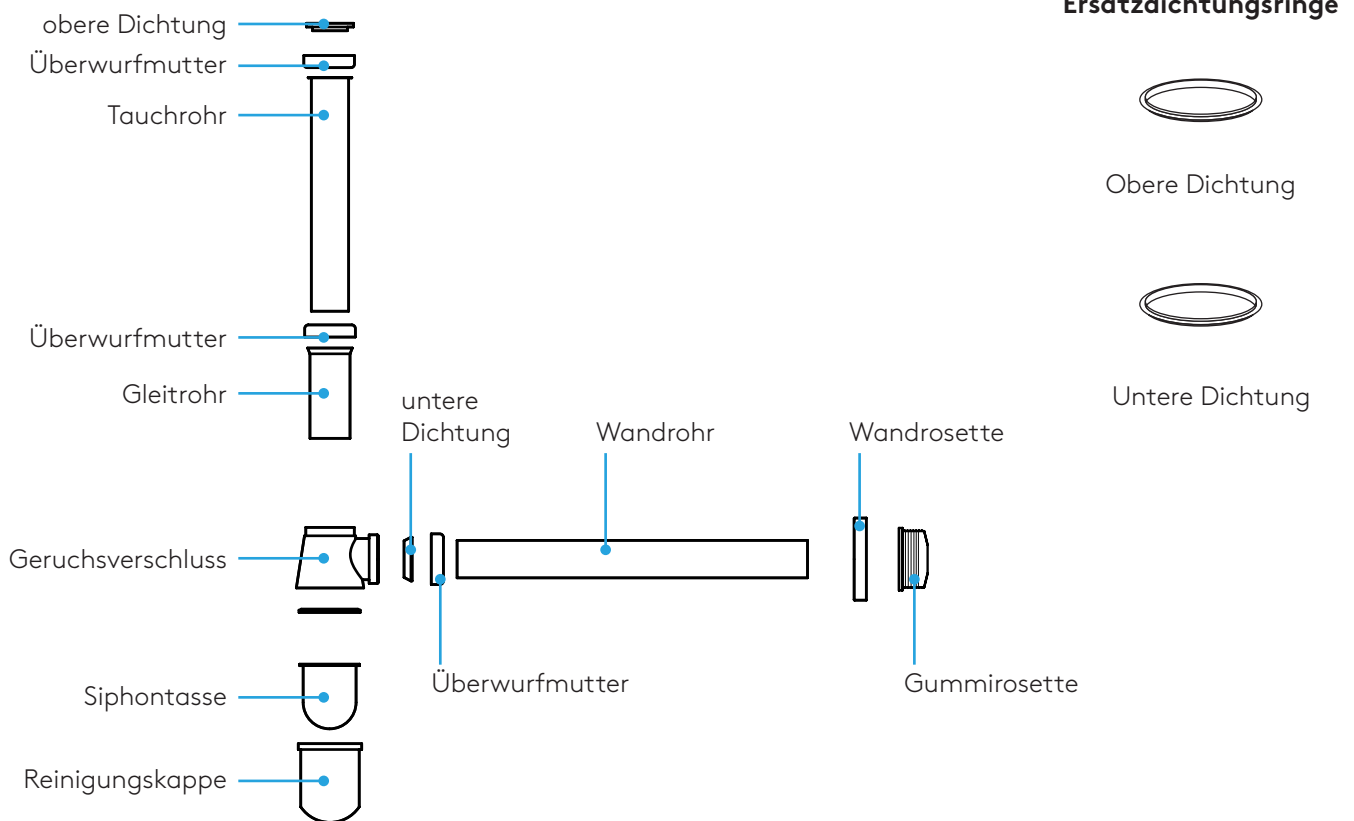
Montagedauer: ca. 20-30 Minuten

Montagelevel: 

Benötigte Hilfsmittel:

- Reinigungsmittel
- Trockenes Tuch
- Eimer
- Arbeitskleidung & Schutzhandschuhe
- Metermaß
- Rohr -oder Siphonzange
- Metallsäge & Feile oder Schleifpapier

Lieferumfang



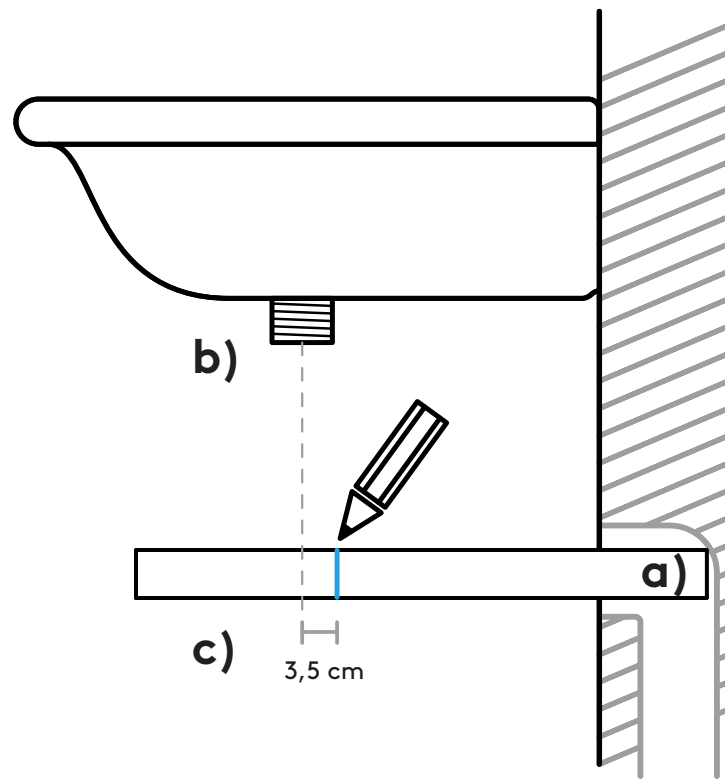
Vorbereitung

Deinstalliere ggfs. deine alte Ablaufgarnitur und dein Siphon

1. Eimer unter das Waschbecken stellen
2. Obere Überwurfmutter mit einem festen Griff oder Rohrzange am Ablaufventil lösen
3. Siphon aus dem Abfluss herausziehen
4. Schmutzreste mit Reinigungsmittel und Bürste entfernen
5. Oberflächen mit einem Tuch trocknen

Einzelteile zusammenbauen

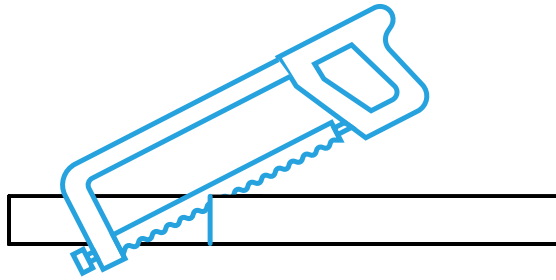
1



- a) Das Wandrohr bis zum Anschlag in den Abwasseranschluss schieben.
- b) Ermittle und markiere den Mittelpunkt des Waschbeckenabflusses auf das Rohr.
- c) Messe nun von dort aus einen Abstand von 3,5 cm Richtung Montagewand. Hier die Markierung zur Kürzung des Rohrs setzen.

Einzelteile zusammenbauen

2



Mit einer Metallsäge das Rohr an der Markierung kürzen.

Tipp:

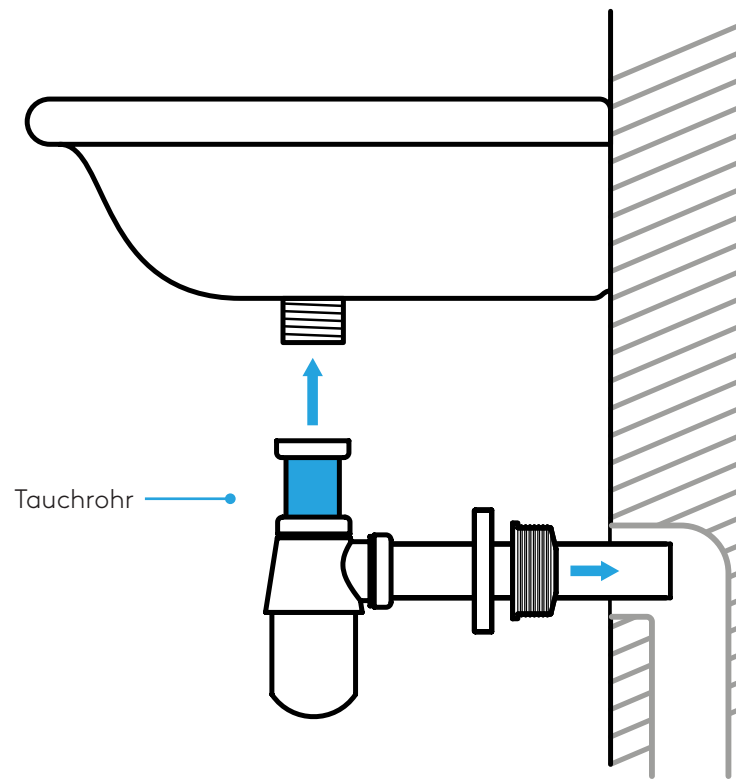
Trage zum Kürzen Sicherheitshandschuhe.

Wichtig ist, dass der Schnitt senkrecht verläuft und die Schnittfläche möglichst glatt ist.

Nach dem Kürzen unbedingt mit einer Feile oder Schleifpapier die Schnittfläche entgraten.

Länge ermitteln & kürzen

3



Verschraube alle Einzelteile des Siphons miteinander. Schiebe das Wandrohr durch die Wandrosette und Gummirosette Richtung Abwasseranschluss.

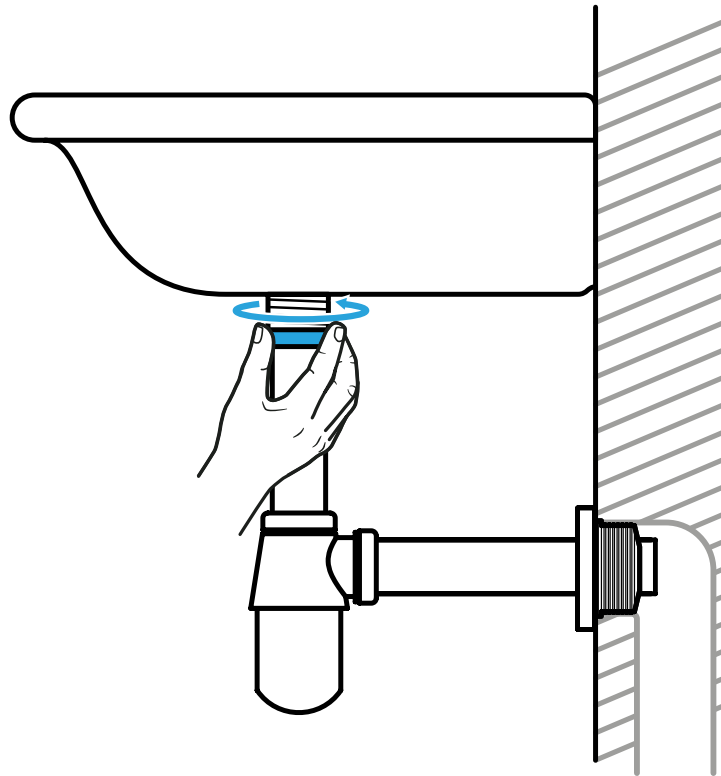
Adjustiere die Länge des Tauchrohrs nach oben Richtung Waschbeckenabfluss. Sollte das Tauchrohr zu lang sein, muss dieses noch mit der Metallsäge gekürzt werden.

Tipp:

Überprüfe, ob alle Dichtungen richtig sitzen und tausche ggfs. alte Dichtungen mit den Ersatzdichtungen aus.

Installation

4



Verschraube die Überwurfmutter des Tauchrohrs mit dem Waschbeckenabfluss.

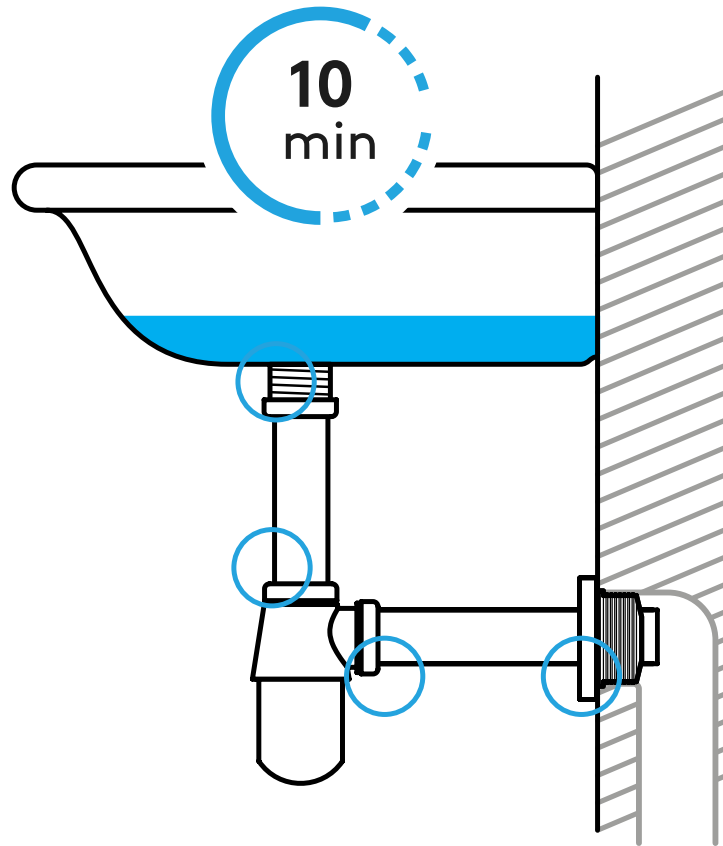
Es reicht aus, das Gewinde handfest anzubringen.

Tipp:

Du kannst hier auch die Rohrzange zur Hilfe nehmen.

Prüfung

5



Trockne deinen Siphon und den unteren Teil der Ablaufgarnitur vor der Prüfung ab.

Stelle einen Eimer unter dein Becken.

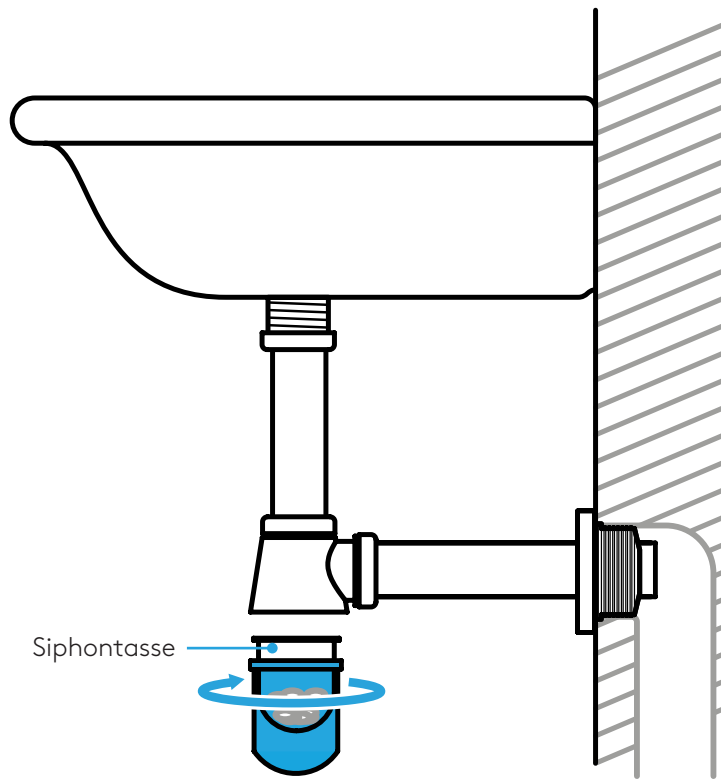
Fülle das Becken mit Wasser und warte ca. 10 Minuten. Nun kannst du an den gekennzeichneten Punkten testen, ob Wasser ausgetreten ist.

Tipp:

Für deine Dichtungsprüfung eignet sich ein Stück Toilettenpapier oder du streichst mit deinen trockenen Fingern entlang der gekennzeichneten Punkte und fühlst, ob etwas feucht geworden ist.

Reinigung

6



Stelle einen Eimer unter das Siphon und schraube die Reinigungskappe ab und entleere die Siphontasse. Säubere alle inneren und äußeren Oberflächen und spüle das Siphon mit klarem Wasser aus.

Kontrolliere die Gummiringe und tausche diese gegebenenfalls aus.

Tipp:

Mit der Zeit entsteht ein Schlamm aus halb zersetztem organischen Material. Dieser kann unangenehm riechen und den Abfluss verhindern. Ziehe dir deswegen für die Entleerung vorsorglich Schutzhandschuhe an.

Deine Installation war nicht erfolgreich?

Hier kommt Hilfe.

Stelle sicher, dass du alle Punkte der Anleitung beachtet hast.

**Sitzen die Gummiringe richtig?
Ist alles handfest festgeschraubt?**

Für alle weiteren Fragen schreibe uns einfach eine Mail und wir antworten in den nächsten 24 Stunden.

support@baechlein.de