

Wie man ein Röhrensiphon installiert

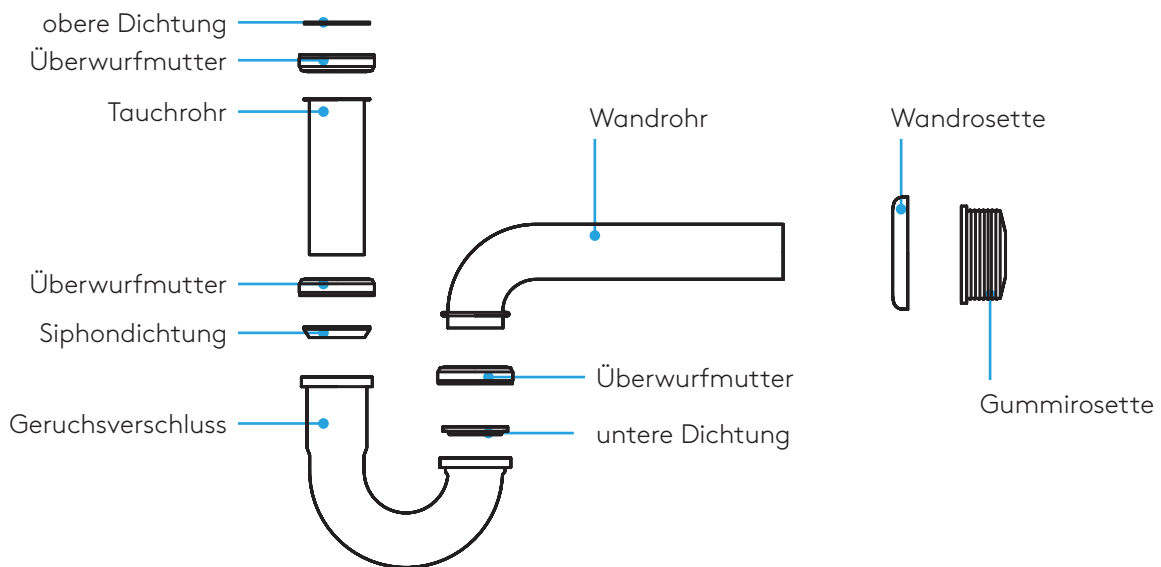
Montagedauer: ca. 20-30 Minuten

Montagelevel: 

Benötigte Hilfsmittel:

- Reinigungsmittel
- Trockenes Tuch
- Eimer
- Arbeitskleidung & Schutzhandschuhe
- Metermaß
- Rohr -oder Siphonzange
- Metallsäge & Feile oder Schleifpapier

Lieferumfang



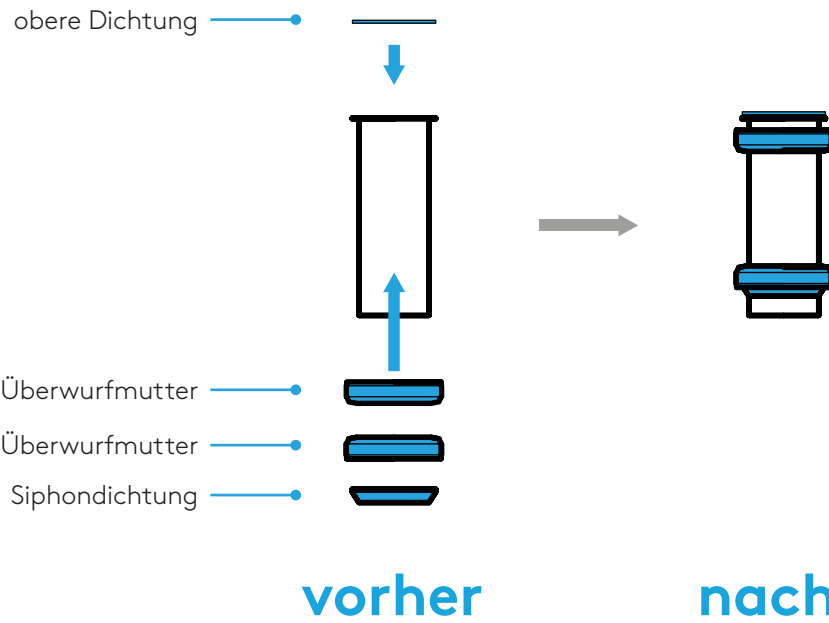
Vorbereitung

Deinstalliere ggfs. deine alte Ablaufgarnitur und dein Siphon

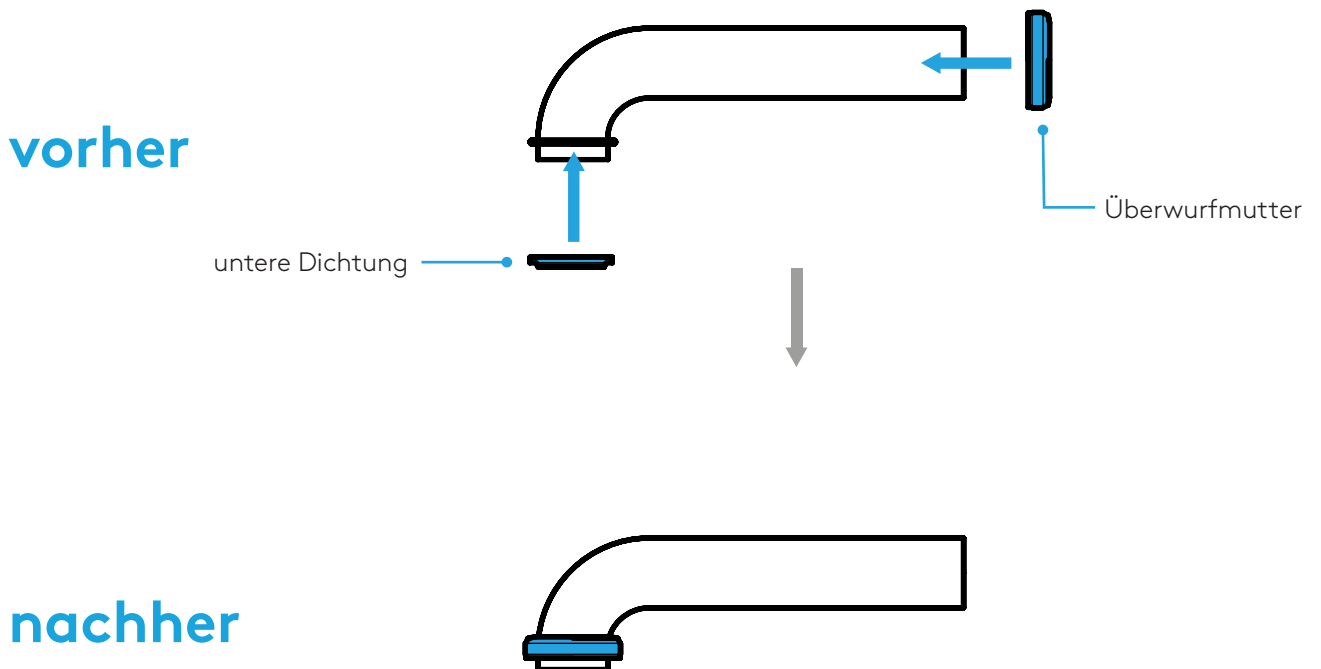
1. Eimer unter das Waschbecken stellen
2. Obere Überwurfmutter mit einem festen Griff oder Rohrzange am Ablaufventil lösen
3. Siphon aus dem Abfluss herausziehen
4. Schmutzreste mit Reinigungsmittel und Bürste entfernen
5. Oberflächen mit einem Tuch trocknen

Einzelteile zusammenbauen

1

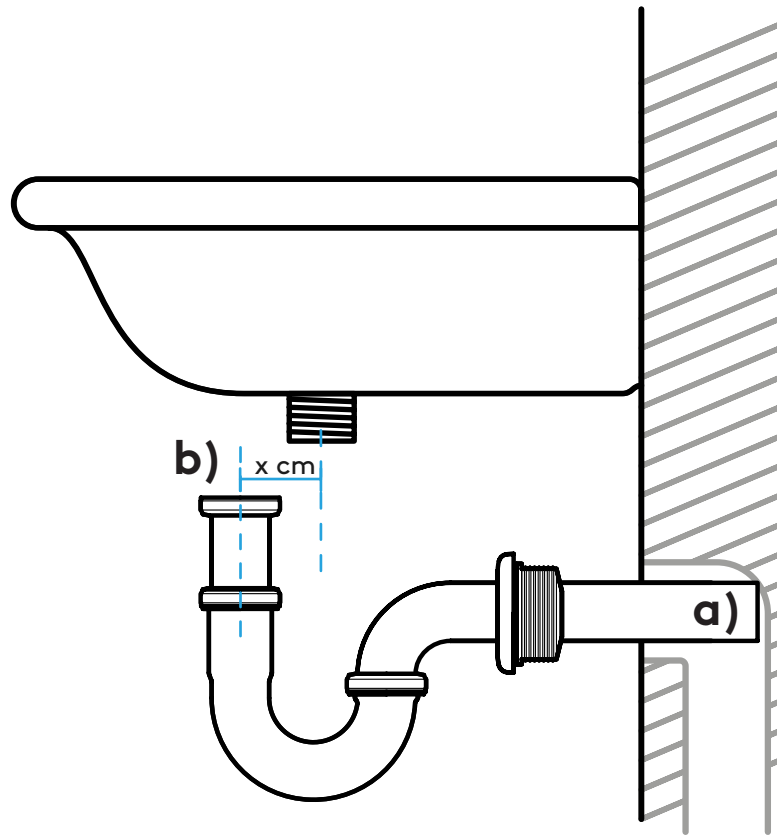


2



Länge ermitteln & kürzen

3

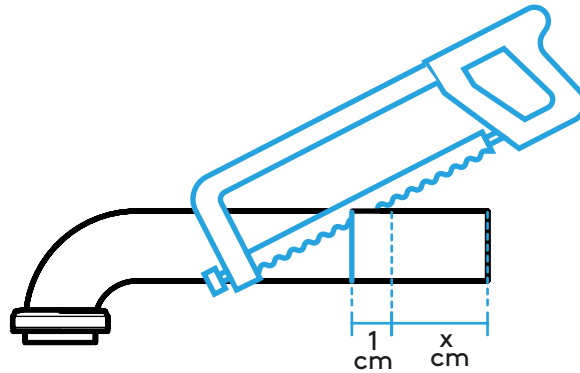


- a) Das Wandrohr bis zum Anschlag in den Abwasseranschluss schieben.
- b) Die Distanz von der Mitte des Waschbeckenabflusses bis zur Mitte des Tauchrohrs messen und das Ergebnis notieren (x cm).

Ziehe das Siphon wieder aus dem Abwasseranschluss.

Länge ermitteln & kürzen

4



Übertrage die gemessene Strecke auf das hintere Ende des Rohrs und erweitere diese um noch 1 cm ($x \text{ cm} + 1 \text{ cm}$). Kürze an dieser Stelle das Rohr mit einer Metallsäge.

Tipp:

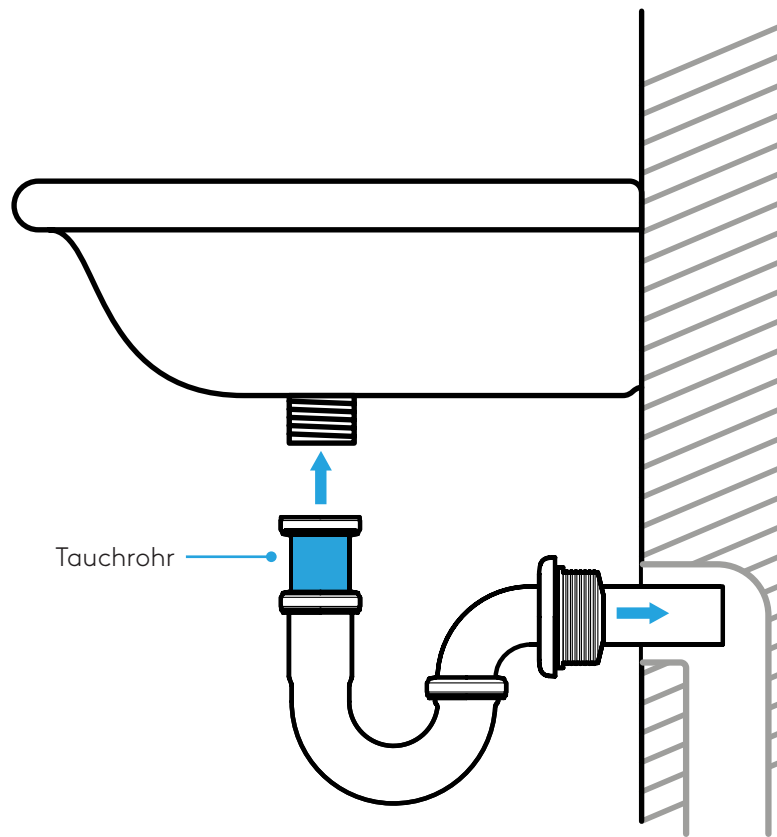
Trage zum Kürzen Sicherheitshandschuhe.

Wichtig ist, dass der Schnitt senkrecht verläuft und die Schnittfläche möglichst glatt ist.

Nach dem Kürzen unbedingt mit einer Feile oder Schleifpapier die Schnittfläche entgraten.

Installation

5



Verschraube alle Einzelteile des Siphons miteinander. Schiebe das Wandrohr durch die Wandrosette und Gummirosette Richtung Abwasseranschluss.

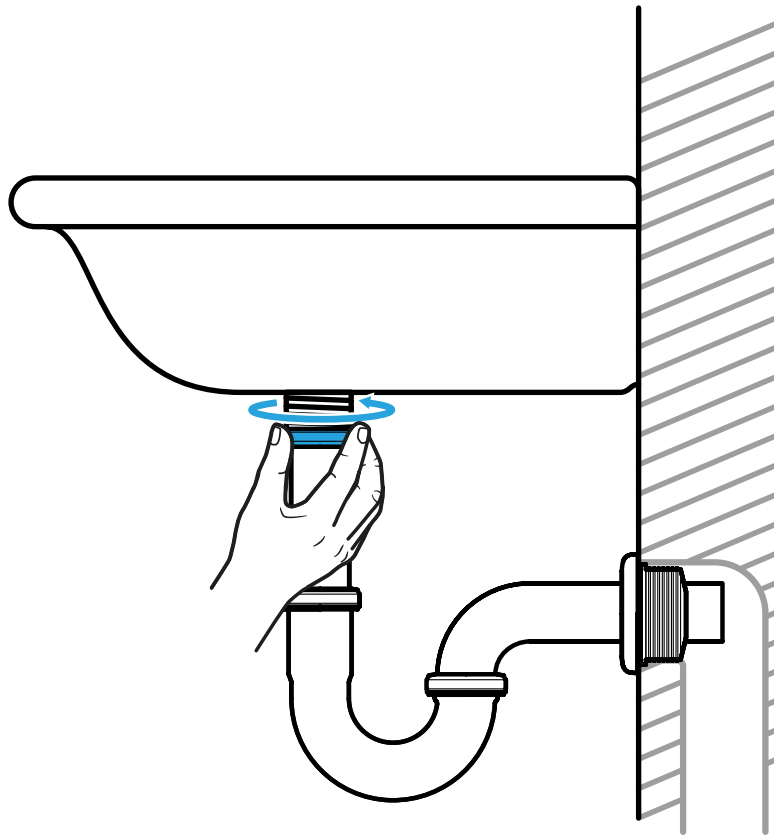
Adjustiere die Länge des Tauchrohrs nach oben Richtung Waschbeckenabfluss. Sollte das Tauchrohr zu lang sein, muss dieses noch mit der Metallsäge gekürzt werden.

Tipp:

Überprüfe, ob alle Dichtungen richtig sitzen und tausche ggfs. alte Dichtungen mit den Ersatzdichtungen aus.

Installation

6



Verschraube die Überwurfmutter des Tauchrohrs mit dem Waschbeckenabfluss.

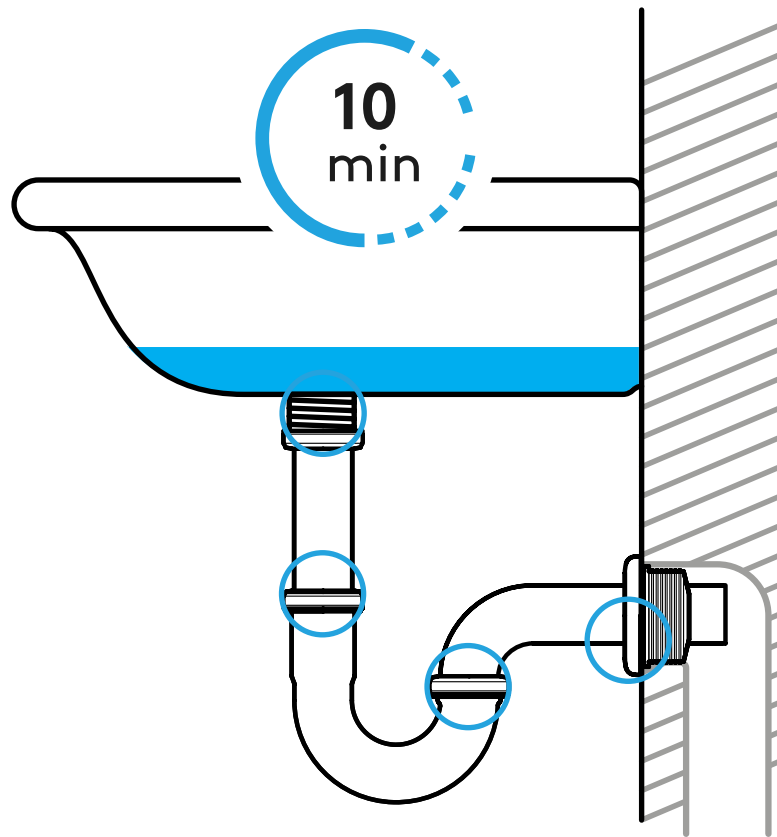
Es reicht aus, das Gewinde handfest anzubringen.

Tipp:

Du kannst hier auch die Rohrzange zur Hilfe nehmen.

Prüfung

7



Trockne deinen Siphon und den unteren Teil der Ablaufgarnitur vor der Prüfung ab.

Stelle einen Eimer unter dein Becken.

Fülle das Becken mit Wasser und warte ca. 10 Minuten. Nun kannst du an den gekennzeichneten Punkten testen, ob Wasser ausgetreten ist.

Tipp:

Für deine Dichtungsprüfung eignet sich ein Stück Toilettenpapier oder du streichst mit deinen trockenen Fingern entlang der gekennzeichneten Punkte und fühlst, ob etwas feucht geworden ist.

Deine Installation war nicht erfolgreich?

Hier kommt Hilfe.

Stelle sicher, dass du alle Punkte der Anleitung beachtet hast.

**Sitzen die Gummiringe richtig?
Ist alles handfest festgeschraubt?**

Für alle weiteren Fragen schreibe uns einfach eine Mail und wir antworten in den nächsten 24 Stunden.

support@baechlein.de