

Wie man ein Geräteventil installiert

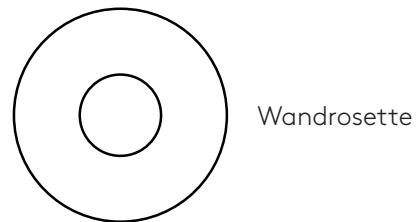
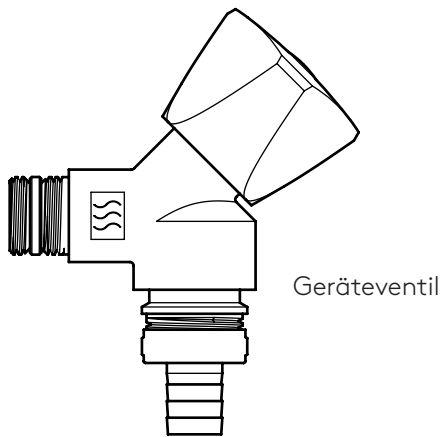
Montagedauer: ca. 5 Minuten

Montagelevel: 

Benötigte Hilfsmittel:

- Reinigungsmittel & Bürste
- trockenes Tuch
- Arbeitskleidung & Schutzhandschuhe
- Maulschlüssel

Lieferumfang

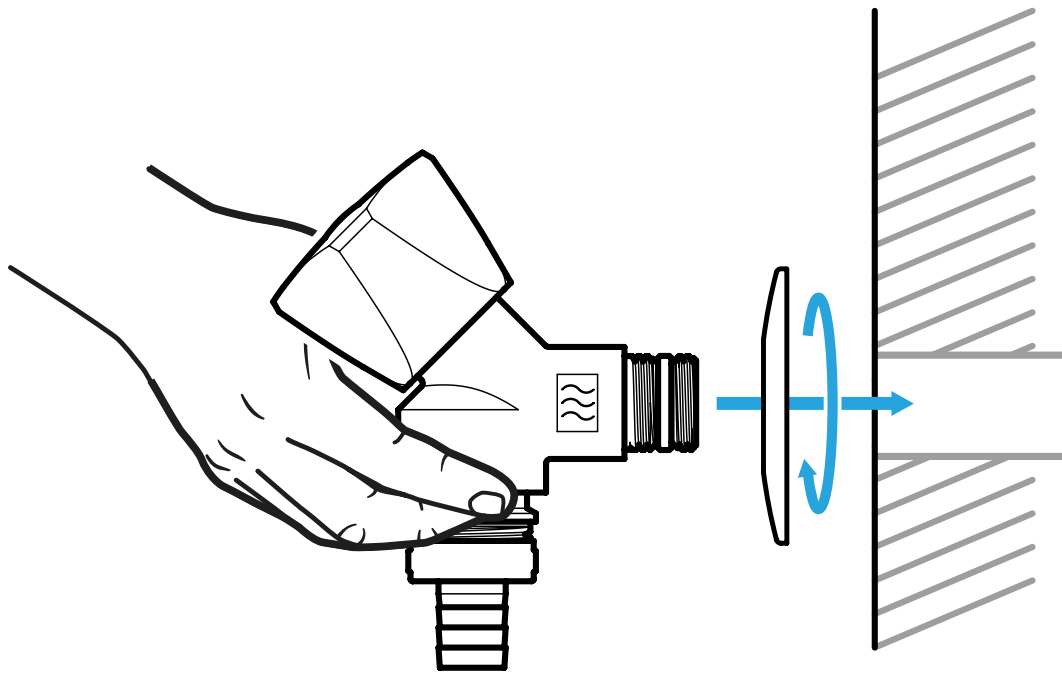


Vorbereitung

- Stelle sicher, dass dein Haupthahn abgedreht ist
- Deinstalliere ggfs. dein altes Ventil
- Rohr und Gewinde reinigen

Installation

1



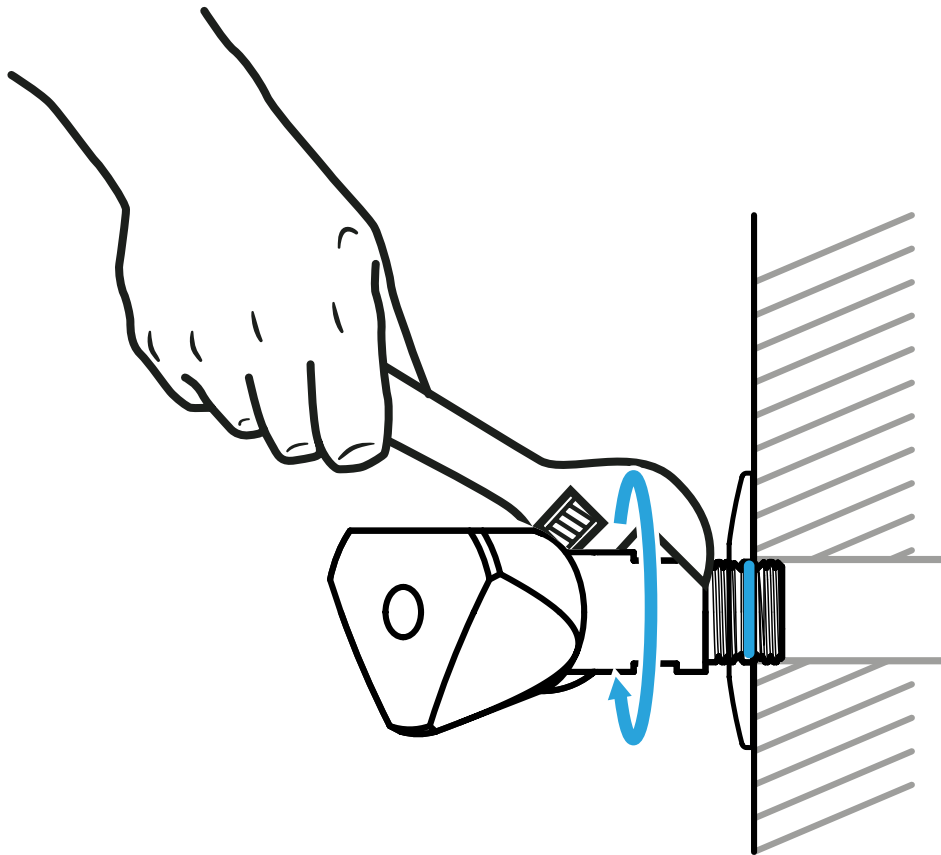
Stecke das Gewinde des Geräteventils bis zum Anschlag durch die Wandrosette. Das Ventil anschließend mit der Hand locker im Uhrzeigersinn in die Wand einschrauben.

Tipp:

Manchmal lässt sich die Wandrosette schwer auf das Gewinde des Eckventils schieben. Wende hier etwas mehr Druck auf, falls es klemmen sollte.

Installation

2



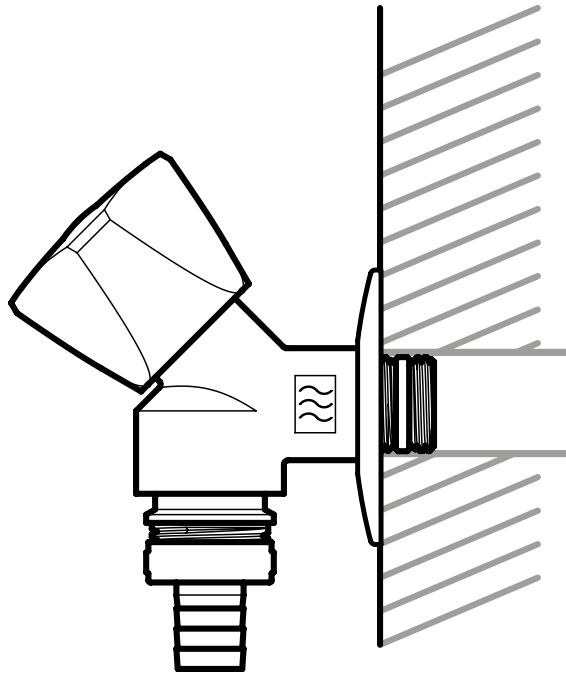
Mit einem Maulschlüssel am hinteren Teil des Geräteventiles ansetzen und fest eindrehen bis der Dichtungsring in der Aufnahme verschwindet.

Tipp:

Lege einen Lappen zwischen Eckventil und Zange, um Kratzer zu vermeiden.

Installation

3



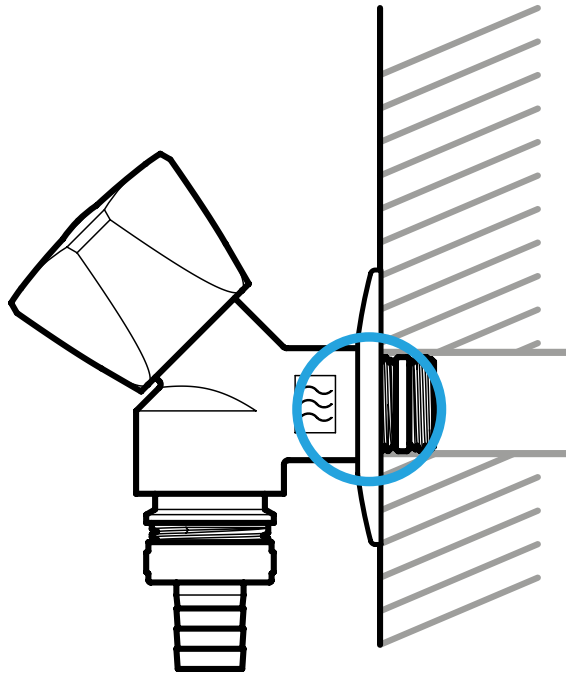
Anschließend kann das Ventil in die gewünschte Position ausgerichtet werden.

Tipp:

Richte das Ventil mit dem Anschluss nach unten aus.

Prüfen

4



Schließe das Geräteventil, stelle einen Eimer darunter und drehe anschließend den Haupthahn auf. Öffne das Geräteventil nur, wenn ein geeignetes Sanitärgerät angeschlossen ist! Prüfe das Geräteventil auf Dichtigkeit.

Tipp:

Für deine Dichtungsprüfung eignet sich ein Stück Toilettenpapier oder du streichst mit deinen trockenen Fingern entlang der gekennzeichneten Punkte und fühlst ob etwas feucht geworden ist.

**Deine Installation war nicht
erfolgreich?**

Hier kommt Hilfe.

Stelle sicher, dass du alle Punkte der Anleitung beachtet hast.

**Ist die Gummidichtung unbeschädigt?
Hast du den Haupthahn geöffnet?**

Für alle weiteren Fragen schreibe uns einfach eine Mail und wir antworten in den nächsten 24 Stunden.

support@baechlein.de