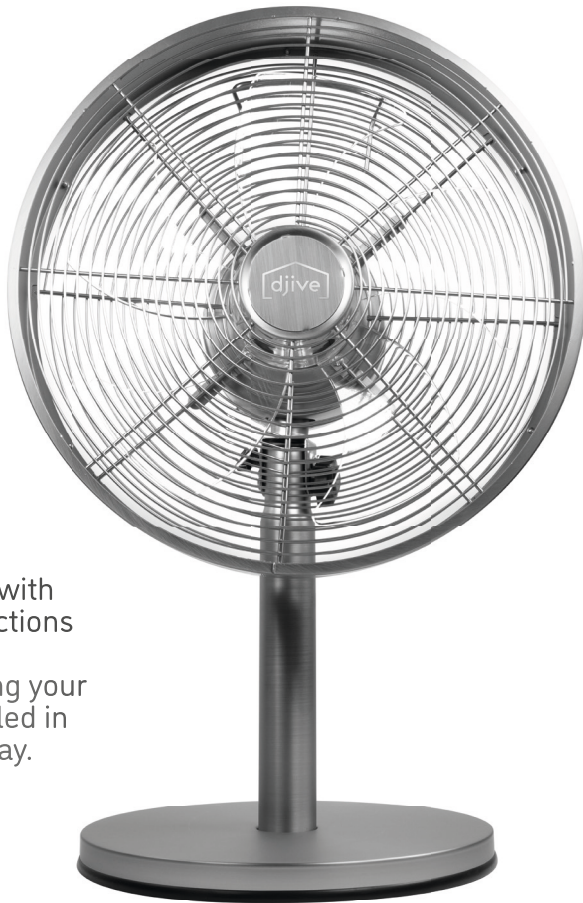




FLOWMATE

Classic 50



Metal fan with
smart functions

For keeping your
home cooled in
a smart way.

Dansk
Suomi
Norsk
Svenska

Indhold

Bemærk før brug	4
Produktoversigt	10
Montering	11
Betjeningsvejledning	15
Pleje og vedligeholdelse	17
Opbevaring	18
Fejlfinding	18
Tekniske specifikationer	19
Brug af smartphone og Alexa	19



Kære kunde,

Din nye Flowmate Classic 50 er nu klar til for første gang at afkøle luften i dit hjem.

Brug et øjeblik på at læse denne vejledning for at lære din nye Flowmate Classic 50 -ventilator at kende.

Hvis du har spørgsmål, skal du kontakte vores kundeservice.

Nyd afkølet luft hver dag med din Flowmate Classic 50.

Kundeservice

Telefon +49 (0) 209 5130340

support@djive.eu

www.djive.eu

 [djivehome](https://www.facebook.com/djivehome)

 [djive_home](https://www.instagram.com/djive_home)

Robovox Distributions GmbH | Hamburger Straße 11, D-45889 Gelsenkirchen

BEMÆRK FØR BRUG \\\

BEMÆRK

For at undgå brand, elektrisk stød og personskade skal du overholde de følgende betingelser. Følg de relevante nationale og lokale elektriske anvisninger:


1. Børn, ældre uden erfaring med håndtering af lignende elektronik og personer med nedsatte fysiske, sensoriske eller mentale evner bør kun bruge enheden under opsyn af en person, der er ansvarlig for sikkerheden. Rengøring og vedligeholdelse af enheden bør ikke udføres af børn uden opsyn. Denne enhed er ikke et legetøj!
2. Brug en separat stikkontakt iht. apparatets strømforhold. Brug ikke stikkontakten til andre apparater på samme tid.
3. Hvis ventilatoren ikke virker, skal den slukkes og repareres af kvalificeret personale.
4. Flyt ikke ventilatoren, når den er tilsluttet.
5. Når du tilslutter stikket eller tager det ud, skal du holde stikket i hånden og ikke trække i ledningen.
6. Hvis strømkablet går i stykker, skal det udskiftes af producenten, dennes repræsentant eller en tilsvarende kvalificeret fagmand, så enhver risiko undgås.
7. Stræk eller spænd ikke strømkablet, og hold det væk fra meget varme overflader.
8. Brug ikke ventilatoren på et tæppe, og tildæk den ikke med tæpper, andre enheder eller lignende materialer. Strømkablet skal placeres et sted, hvor man ikke snubler over det.


9. Sluk for alle funktioner, før ventilatoren frakobles. Når den ikke har været i brug i lang tid, skal du tage stikket ud af stikkontakten. Opbevar ledningerne sikkert for at undgå risikoen for at snuble.
10. Anbring ingen genstande på luftindløbet eller -udløbet for at sikre, at luftindløbet og -udløbet holdes fri for støv, fnug, hår og andre forhindringer, der kan reducere luftstrømmen.
11. Ventilatoren skal placeres på en plan, tør overflade med god ventilation, hvor den holdes væk fra varmekilder og ikke er omgivet af korrosiv gas. Der skal være 30 cm fri plads omkring ventilatoren for at sikre luftgennemstrømning.
12. Den er kun beregnet til at blive brugt på et tørt sted. Den må ikke bruges udenfor eller på våde overflader.
13. For at undgå fare må du ikke nedsænke ventilatoren, strømkablet eller strømstikket i vand eller andre væsker. Hvis du ikke er professionel, skal du undgå at bruge andre forlængerledninger.
14. Brug ikke luftrensere eller lignende produkter lige ved siden af ventilatoren. Brug ikke rengøringsmiddel eller smøremiddel på ventilatoren. Stikket skal tages ud inden rengøring og vedligeholdelse.
15. Dette apparat bruger naturligt ubehandlet træ. Træet må ikke blive vådt, da det kan medføre, at det forringes, bliver plettet eller udvikler mug eller svamp. Hold træet væk fra enhver varmekilde, da det er et brandfarligt materiale.
16. Undgå kontakt med ventilatorens bevægelige dele. Stik ikke kropsdele (fx fingre) eller genstande ind i gitteret, når ventilatoren kører.

BEMÆRK FØR BRUG \\\

BEMÆRK

For at sikre korrekt brug og vedligeholdelse af ventilatoren skal du læse brugsvejledningen omhyggeligt inden brug og passe godt på vejledningen til fremtidig brug.

 **FARE** Hvis en farlig situation ikke undgås, kan det føre til død eller alvorlige kvæstelser.

 **BEMÆRK** Hvis en farlig situation ikke undgås, kan det føre til alvorlige kvæstelser.

 Symbolet betyder "forbudt"

 Symbolet betyder "fare" (vær forsigtig)

Generelle sikkerhedsoplysninger:

1. Undersøg, om enheden har synlige ydre skader, før brug. Start aldrig en beskadiget enhed. Kontakt forhandleren, hvis nødvendigt.
2. Personer, der ikke er i stand til at betjene enheden på grund af nedsatte fysiske eller mentale evner, må kun bruge enheden under opsyn eller med instruktioner fra en ansvarlig person.
3. Giv ikke børn lov til at bruge enheden, medmindre de er under opsyn.
4. Kun kvalificerede elektrikere, der er uddannet af producenten, må udføre eventuelle nødvendige reparationer. Forkert udført reparation kan medføre betydelige farer for brugeren.

⚠ FARE

- ⊘ Kun kvalificerede elektrikere, der er uddannet af producenten, må udføre eventuelle nødvendige reparationer.
- ⊘ Dette apparat må kun bruges i hjemmet. Brug en separat stikkontakt i overensstemmelse med apparatets strømforhold/spænding. Brug ikke mere end ét elektrisk apparat samtidig i den samme stikkontakt.
- ⊘ Træk ikke i strømkablet for at tage stikket ud af stikkontakten.
- ⊘ Brug ikke apparatet, hvis strømkablet eller strømstikket er beskadiget.
- ⊘ Åbn ikke apparatets hus.
- ⊘ Fare på grund af elektrisk strøm, hvis strømførende forbindelser berøres og/eller den elektriske og mekaniske konfiguration ændres.
- ⊘ Nedsæk aldrig apparatet eller strømkablet i vand eller andre væsker.
- ⊘ Rør ikke ved strømkablet med våde hænder, når du trækker stikket ud af stikkontakten.
- ⊘ Dette apparat må kun bruges af børn under 8 år og af personer med nedsatte fysiske, sensoriske eller mentale evner eller manglende erfaring og/eller viden, hvis de er under opsyn eller er blevet instrueret i at bruge apparatet og har forstået de deraf følgende farer.
- ⊘ Rengøring eller vedligeholdelse må ikke udføres af børn, der ikke er under opsyn. Børn skal være under opsyn for at sikre, at de ikke leger med apparatet.
- ⊘ Opbevar apparatet og de tilhørende dele udenfor børns rækkevidde.

BEMÆRK FØR BRUG \\\

⚠ FARE – BRANDRISIKO

- ⊘ Tildæk aldrig apparatet, når det er i gang.
- ⊘ Anbring ikke apparatet i nærheden af letantændelige materialer som maling, lak eller gas.
- ⊘ Sørg for, at der er mindst 1 m mellem ventilatoren og alle brændbare og varmfølsomme materialer (møbler, gardiner, papir, tøj osv.).
- ❗ Træk straks stikket ud af stikkontakten, og stop med at bruge apparatet, hvis du opdager unormal støj, brændt lugt osv.
- ❗ Hvis du alligevel fortsætter med at bruge det, kan det medføre røg eller brand, elektrisk stød eller personskaade. Kontakt din forhandler.
- ❗ Hvis strømstikket eller strømkablet bliver unormalt varmt under brug, er der risiko for brand. Sluk for enheden.
- ❗ Rengør stikket jævnligt med en tør klud. Et snavset eller støvet stik kan medføre ufuldstændig isolering og forårsage brand.

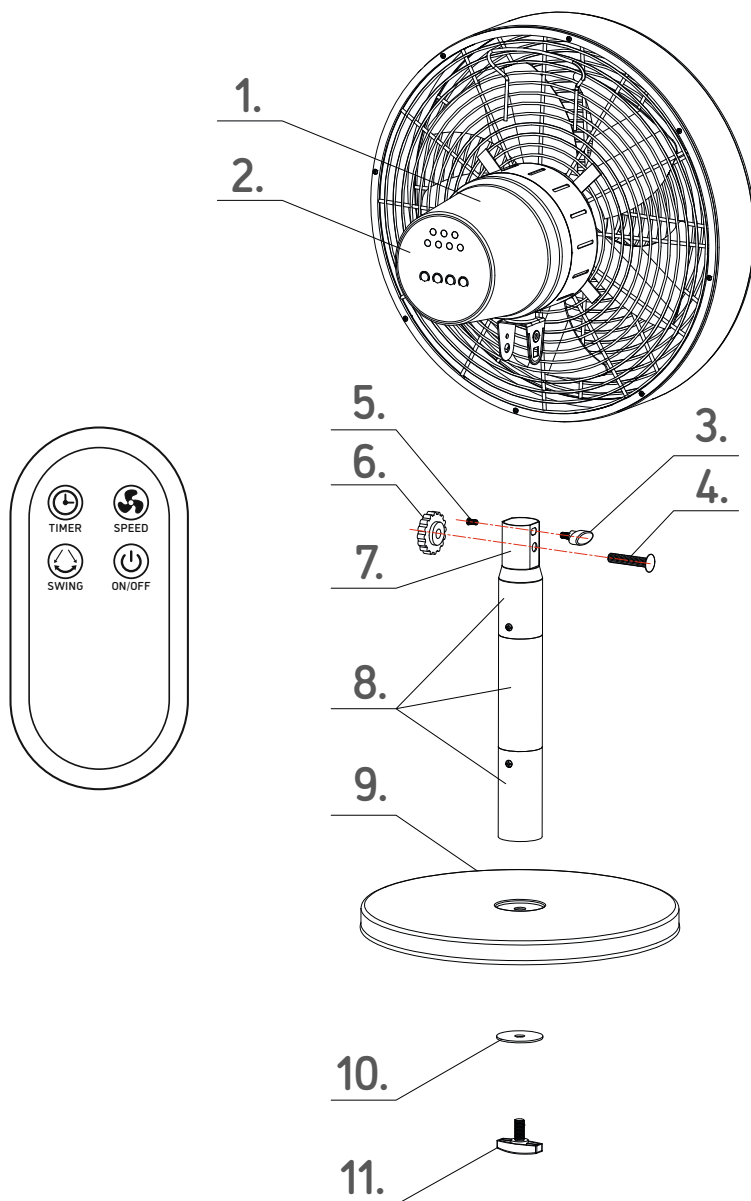
⚠ FARE – SMÅ BØRN

- ⊘ Du skal til enhver tid sikre, at børn og spædbørn ikke leger med apparatet.

⚠ BEMÆRK

- ⊘ Anbring apparatet på en fast, tør, plan og vandtæt overflade.
- ⊘ Placer ikke apparatet i et varmt, vådt eller meget fugtigt miljø.
- ⊘ Anbring aldrig apparatet eller dele af apparatet i nærheden af stærke varmekilder og varme overflader (fx varmeapparat, ovn eller grill).
- ⊘ Anbring ikke apparatet på et smalt sted, i et hjørne eller på smalle områder mellem møbler. Giv tilstrækkelig plads omkring det, så luften kan cirkulere ordentligt.
- ⊘ Apparatet bliver meget varmt, når det kører. Rør derfor ikke ved apparatets varme overflader, når det kører og kort tid derefter.
- ⊘ Vent med at flytte apparatet, til det er kølet af.
- ⊘ Sprøjt ikke luftfrsker ind i luftstrømmen.
- ⊘ Anbring ikke apparatet foran en automatisk luftfrsker.
- ❗ Sluk altid på tænd/sluk-knappen på betjeningspanelet, og vent på, at det stopper med at køre, inden du tager stikket ud af stikkontakten.
- ❗ Læg ikke genstande i åbningerne eller ventilationsgitrene.
- ❗ Hold apparatet fri for støv, hår og alt andet, der kan begrænse luftstrømmen.
- ❗ Ventilatoren skal monteres fuldstændigt og korrekt inden brug.
- ❗ Ventilatoren må ikke ophænges eller monteres på en væg eller et loft.

PRODUKTOVERSIGT \\\

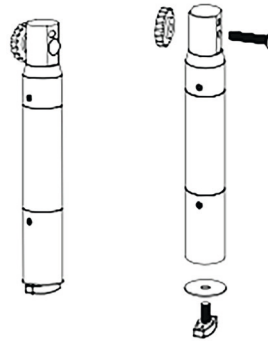


MONTERING \\\

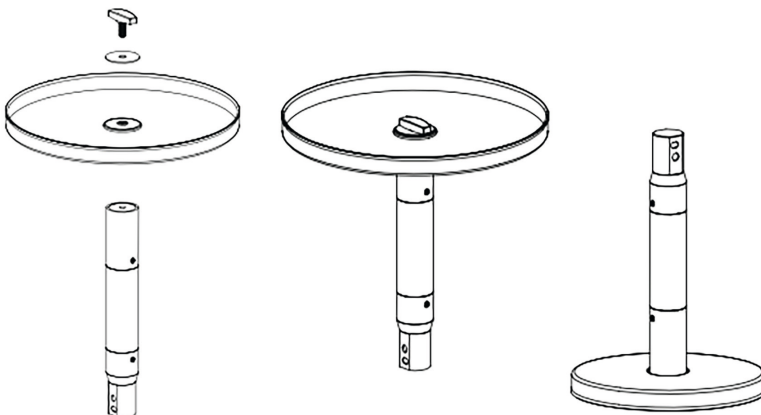
Fjern alle små dele fra kassen.

Montering af fod

1. Løsn og fjern låseskruen og spændeskiverne fra bunden af røret.



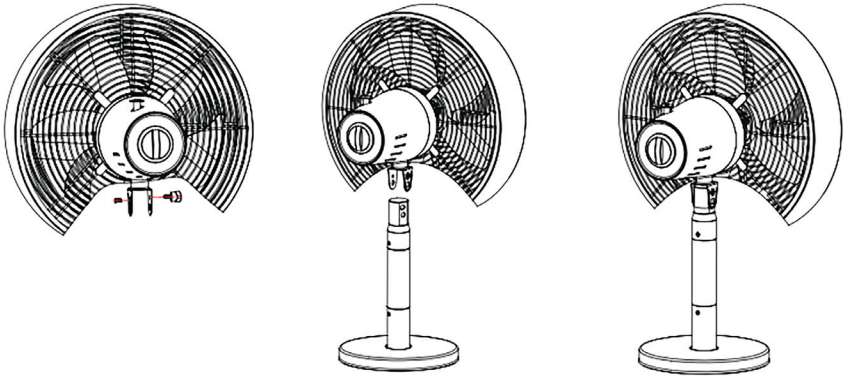
2. Monter røret i hullet på oversiden af foden; og mens du holder dem sammen, skal du vende dem om, så du kan se undersiden.
3. Tilpas den store spændeskive, den lille spændeskive og låseskruen til hullet. Drej låseskruen for at fastgøre foden til røret.
4. Vend den om, og anbring den på en plan, stabil overflade.



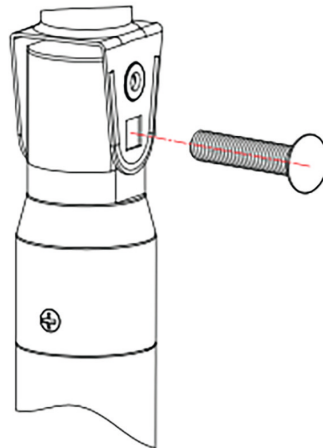
MONTERING \\\

Montering af ventilator

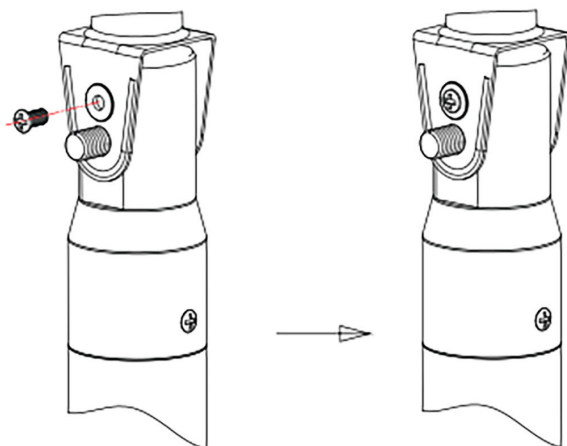
1. Fjern vippejusteringsknappen fra motorenhedens nakke; anbring nakken over røret med en spændeskruue, der passer til hullet på siden af røret.



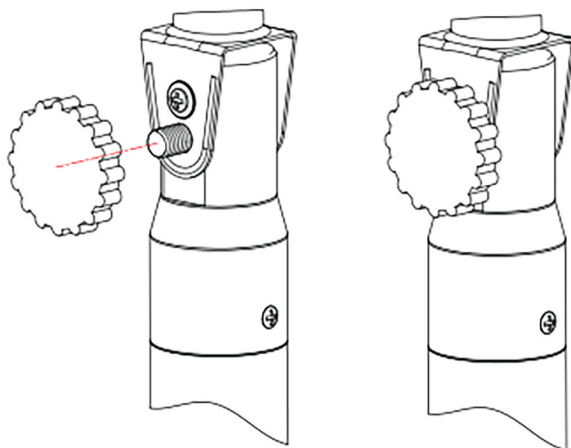
2. Før spændebolten gennem motorenhedens nakke og røret.



3. Stram spændeskruen.

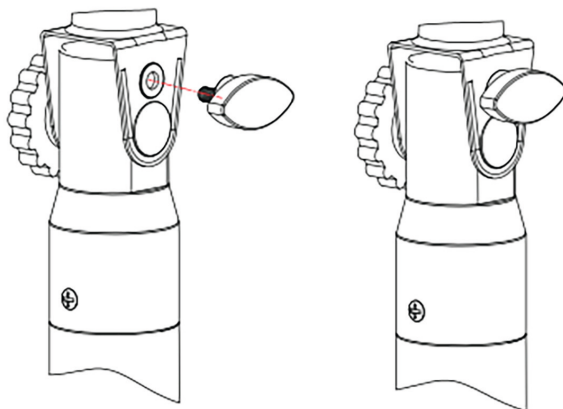


4. Fastgør spændeknoppen på spændebolten.



ASSEMBLY \\\

5. Skru vippejusteringsknappen ind i motorenhedens nakke. Nu kan du justere hældningen på motorenheden og fastgøre positionen ved at stramme vippejusteringsknappen.



BETJENINGSVEJLEDNING \\\

Fjernbetjening

Alle tilgængelige funktioner kan styres med fjernbetjeningen.

ON/OFF

Tænd/sluk for apparatet

SPEED

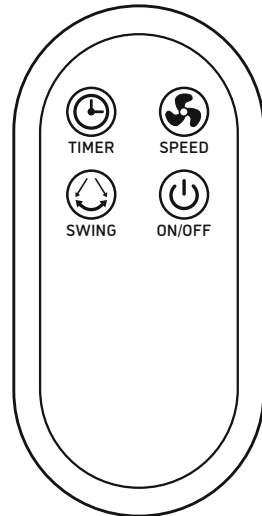
Skift vindhastighed (i alt 3 niveauer:
lav/medium/høj)

TIMER

Indstil en timer (2/5/7 t.) for slukning


SWING


Start/stop panoreringsfunktionen





BETJENINGSVEJLEDNING \\\

Styring af ventilator

 **ON/OFF**
Tænd/sluk for apparatet

 **SPEED**
Skift lufthastighed (i alt 3 niveauer: lav/medium/høj)

 **TIMER**
Indstil en timer (2/5/7 t.)
for slukning

 **SWING**
Start/stop panoreringsfunktionen



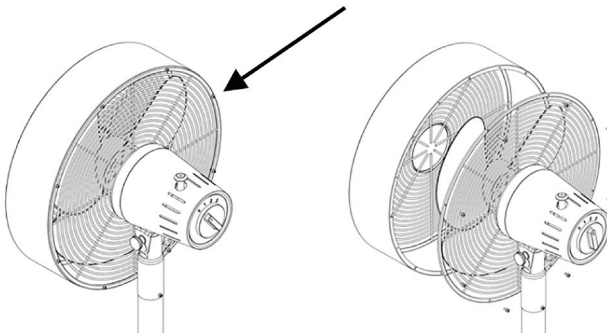
PLEJE & VEDLIGEHOLDELSE \\\

⚠ BEMÆRK

Sluk altid for ventilatoren, og tag stikket ud, inden du rengør den. Sprøjt ikke vand på ventilatoren. Det kan beskadige den. Brug ikke bananolie, benzin, alkohol, blegemiddel eller metalgenstande til at rengøre ventilatorens overflade. Det kan misfarve eller forringe dens overflade.

Rengøring af apparatet

1. Brug en støvsuger med børstemundstykke til at rengøre gitrene.
2. Brug en blød støveklud til at støve alle overfladerne af med.
3. For at rengøre vingerne skal du først fjerne frontgitteret og dækslet ved at skrue de små skruer langs kanten af det bageste gitter ud.



4. Tør alle dele af med en blød, fugtig (ikke våd) klud dyppet i mildt sæbevand.
⚠ BEMÆRK: Undgå, at der kommer vand ind i motorenheden
5. Brug en tør klud til at tørre vingerne og gitrene grundigt, inden de monteres igen. Sørg for, at ventilatoren er monteret korrekt, inden du tænder den igen.

OPBEVARING ≡


⚠ BEMÆRK – opbevaring

1. Anbring ventilatoren i en stor plastikpose for at beskytte mod støv efter pleje og vedligeholdelse.
2. Undgå ustabile steder og elektriske apparater med køle-/opvarmningsfunktioner.
3. Undgå at placere den i direkte sollys og på varme og våde steder.
4. Opbevar ventilatoren på et rent og tørt sted.
5. Placer den, hvor børn ikke kan røre ved den.

FEJLFINDING ≡

Problem	Mulig årsag og løsning
Enheden er tilsluttet, men fungerer ikke.	<ul style="list-style-type: none">• Er strømticket korrekt tilsluttet? Lyser strømindikatoren? Hvis ikke, skal du undersøge, om der er strømafbrydelse.
Fjernbetjeningen virker ikke.	<ul style="list-style-type: none">• Er batteriet tomt? Udskift det med et nyt.• Er batteriet installeret korrekt? Undersøg, om det vender rigtigt.• Er fjernbetjeningen rettet mod ventilatoren?

TEKNISKE SPECIFIKATIONER \\\

FLOWMATE Classic 50	
Model	DJ50003 (FT-30ME2)
Strømspænding	220V~50HZ 
Effekt	35 W
Ventilatorens diameter	45 cm
Timerinterval	2 / 5 / 7 timer
Materiale	Børstet stål
Dimensioner	H 50 cm x B 47 cm x D 41 cm
Nettovægt	3,75 kg

Specifikationerne kan ændres uden varsel

App og Alexa

Denne enhed kan betjenes via smartphone og Amazon Alexa. For vejledning om, hvordan du downloader og betjener appen, se www.djive.eu.

Supportservice

Hvis enheden stopper helt med at fungere, skal du først kontakte os via mail (se side 3). Vi vil gøre vores bedste for enten at reparere apparatet eller at levere et nyt Flowmate Classic 50 til dig.

Sisältö

Huomautus ennen käyttöä	22
Tuotteen yleiskuvaus	28
Kokoonpano	29
Käyttöohjeet	34
Hoito ja ylläpito	34
Säilytys	36
Vianmääritys	36
Tekniset tiedot	37
Älypuhelin ja Alexa -ohjaus	37



Hyvä Asiakas,

Olet käyttämässä uutta Flowmate Classic 50 -laitettasi ensimmäistä kertaa kodin ilman jäähdyttämiseen.

Lue tämä käsikirja ja tutustu uuteen lavattomaan Flowmate Classic 50 -tuulettiimesi. Jos sinulla on kysyttävää, ota yhteyttä asiakaspalveluumme.

Nauti jokaisesta päivästä viileällä ilmalla Flowmate Classic 50 kanssa.

Asiakaspalvelu

Puhelin +49 (0) 209 5130340

support@djive.eu

www.djive.eu

 [djivehome](https://www.facebook.com/djivehome)

 [djive_home](https://www.instagram.com/djive_home)

Robovox Distributions GmbH | Hamburger Straße 11, D-45889 Gelsenkirchen

HUOMAUTUS ENNEN KÄYTTÖÄ \\\

⚠ HUOMIO

Tulipalon, sähköiskun ja henkilövahinkojen välttämiseksi muista noudattaa seuraavia vaatimuksia. Noudata asiaankuuluvia kansallisia sähkömääräyksiä:

1. Lasten, vanhusten, joilla ei ole kokemusta vastaavanlaisen elektroniikan käsittelystä, ja henkilöiden, joilla on heikentyneet fyysiset, aistit tai henkiset kyvyt, tulisi käyttää laitetta vain turvallisuudesta vastaavan henkilön valvonnassa. Laitetta ei saa puhdistaa ja huoltaa ilman valvontaa. Tämä laite ei ole lelu!
2. Käytä erillistä pistorasiasiaa laitteen virran mukaisesti. Älä käytä pistorasiasia muiden laitteiden kanssa samaan aikaan.
3. Jos tuuletin ei toimi, virta on sammutettava ja korjattava pätevän henkilön toimesta.
4. Älä siirrä tuuletinta, kun se on kytketty.
5. Kun kytket tai irrotat virtapistokkeen, pidä pistokkeesta kiinni käsin äläkä vedä virtajohtoa.
6. Jos virtajohto on vahingoittunut, sen saa vaihtaa valmistaja, valtuutettu huoltoliike tai vastaava pätevä henkilö, jotta vältetään vaara.
7. Älä venytä tai rasita virtajohtoa ja pidä se poissa ylikuumentuneilta pinnoilta.
8. Älä käytä tuuletinta matolla, äläkä peitä matoilla, muilla laitteilla tai vastaavilla materiaaleilla. Virtajohto on pidettävä poissa kulkuväylien luota ja sijoitettava alueille, joissa siihen ei kompastu.

9. Sammuta kaikki toiminnot ennen tuulettimen irrottamista. Kun se ei ole käytössä pitkään aikaan, irrota se pistorasiasta. Vältäaksesi kompastumisvaaran, säilytä johdot turvallisesti.
10. Älä laita mitään esineitä lapoihin varmistaaksesi, että niissä ei ole pölyä, nukkaa, hiuksia tai esteitä, jotka saattavat vähentää ilmavirtausta.
11. Tuuletin tulee sijoittaa tasaiselle, hyvällä tuuletuksella toimivalle kuivalle pinnalle, joka on kaukana lämmönlähteistä ja jossa ei ole ympäröivää syövyttävää kaasua. Tuulettimen ympärillä tulisi olla 30cm tilaa ilmavirran varmistamiseksi.
12. Se on tarkoitettu käytettäväksi vain kuivassa paikassa. Sitä ei voi käyttää ulkona tai märällä pinnalla.
13. Älä upota tuuletinta, virtajohtoa tai kytke veteen tai muihin nesteisiin vaaran välttämiseksi. Ei-ammattilaisille, älä käytä muita jatkojohtoja.
14. Älä käytä ilmanpuhdistinta tai vastaavia tuotteita suoraan tuulettimen vieressä. Älä käytä tuulettimessa pesuainetta tai voiteluainetta. Pistoke on irrotettava ennen puhdistusta ja huoltoa.
15. Tämä laite käyttää luonnollista käsittelemätöntä puuta. Älä anna puun kastua, koska se voi aiheuttaa sen pilaantumisen, tahraantumisen, tai homeen tai sienien kehittymisen. Pidä puu poissa mistä tahansa lämmönlähteestä, koska se on helposti syttyvää materiaalia.
16. Vältä kosketusta tuulettimen liikkuviin osiin. Älä työnnä mitään ruumiinosia (esim.sormeja) tai esineitä säleikön läpi, kun tuuletin on toiminnassa.

HUOMAUTUS ENNEN KÄYTTÖÄ \\\

⚠ HUOMIO

Varmistaaksesi tuulettimen asianmukaisen käytön ja huollon, lue käyttöohje huolellisesti ennen käyttöä ja pidä huolta tästä käsikirjasta myöhempää tarvetta varten.

⚠ **VAARA** Jos vaaratilanteelta ei vältytä, se voi johtaa kuolemaan tai vakaviin loukkaantumisiin.

⚠ **HUOMIO** Jos vaaratilanteelta ei vältytä, se voi johtaa vakaviin loukkaantumisiin.

⊘ Symboli tarkoittaa "kielletty"

❗ Symboli tarkoittaa "huomio" (toimi varovasti)

Yleiset turvallisuustiedot:

1. Tarkista laite ennen käyttöä näkyvien ulkoisten vaurioiden varalta. Älä koskaan ota vaurioitunutta laitetta käyttöön. Ota tarvittaessa yhteyttä jälleenmyyjään.
2. Henkilöt, jotka eivät pysty käyttämään laitetta heikentyneiden fyysisten tai henkisten kykyjen vuoksi, voivat käyttää laitetta vain valvonnan alaisena tai vastuuhenkilön ohjeiden mukaisesti.
3. Älä anna lasten käyttää laitetta, ellei heitä valvota.
4. Vain valmistajan kouluttamat pätevät sähköasentajat voivat tehdä tarvittavat korjaukset. Väärin tehdyt korjaukset voivat aiheuttaa käyttäjälle huomattavia vaaroja.

⚠ VAARA

- ⊘ Vain valmistajan kouluttamat pätevät sähköasentajat voivat tehdä tarvittavat korjaukset.
- ⊘ Tätä laitetta käytetään vain kotitaloudessa. Käytä erillistä pistorasiaa laitteen virran/jännitteen mukaisesti. Älä käytä useampaa kuin yhtä sähkölaitetta samaan aikaan samassa pistorasiassa.
- ⊘ Älä vedä virtajohtoa poistaaksesi pistoke pistorasiasta.
- ⊘ Älä käytä laitetta, jos virtajohto tai verkkopistoke on vaurioitunut.
- ⊘ Älä avaa laitteen koteloa.
- ⊘ Sähkövirran vaara, jos jännitteisiä liitäntöjä kosketetaan ja/tai sähköistä ja mekaanista kokoonpanoa muutetaan.
- ⊘ Älä koskaan upota laitetta tai virtajohtoa veteen tai muihin nesteisiin.
- ⊘ Älä koske virtajohtoon märillä käsillä, kun irrotat laitteen verkkovirrasta.
- ⊘ Alle 8-vuotiaat lapset ja henkilöt, joilla on heikentyneet fyysiset, sensoriset tai henkiset kyvyt tai kokemuksen ja/tai tiedon puute, voivat käyttää tätä laitetta vain, jos heitä valvotaan tai heitä on opastettu käyttämään laitetta ja he ovat ymmärtäneet siitä aiheutuvat vaarat.
- ⊘ Siivous- tai huoltotöitä eivät saa tehdä lapset, jotka eivät ole valvonnan alaisia. Lapsia on valvottava, etteivät he leiki laitteella.
- ⊘ Säilytä laite ja lisälaitteen osat lasten ulottumattomissa.

HUOMAUTUS ENNEN KÄYTTÖÄ \\\

⚠ VAARA – TULIPALON VAARA

- ⊘ Älä koskaan peitä laitetta, kun se on toiminnassa.
- ⊘ Älä aseta laitetta helposti syttyvien materiaalien, kuten maalin, lakan tai kaasun, läheisyyteen.
- ⊘ Tuulettimen ja kaikkien herkästi syttyvien ja helleherkkien materiaalien (huonekalut, verhot, paperi, vaatteet jne.) väliin on jätävä vähintään 1 m rako.
- ❗ Irrota virtapistoke välittömästi pistorasiasta ja lopeta sen käyttö havaittuasi (epänormaali melu • palanut haju jne.).
- ❗ Jos jatkat sen käyttöä epänormaalista olosuhteesta huolimatta, on olemassa vaara, joka voi johtaa savuun tai tulipaloon, sähköiskuun tai loukkaantumiseen. Ota yhteyttä jälleenmyyjääsi.
- ❗ Käytön aikana, kun virtapistoke tai virtajohto on epätavallisen kuuma, on tulipalon riski. Sammuttakaa laite.
- ❗ Puhdista pistoke säännöllisesti kuivalla liinalla, muuten likainen tai pölyinen tulppa voi aiheuttaa viallisen eristeen ja tulipalon.

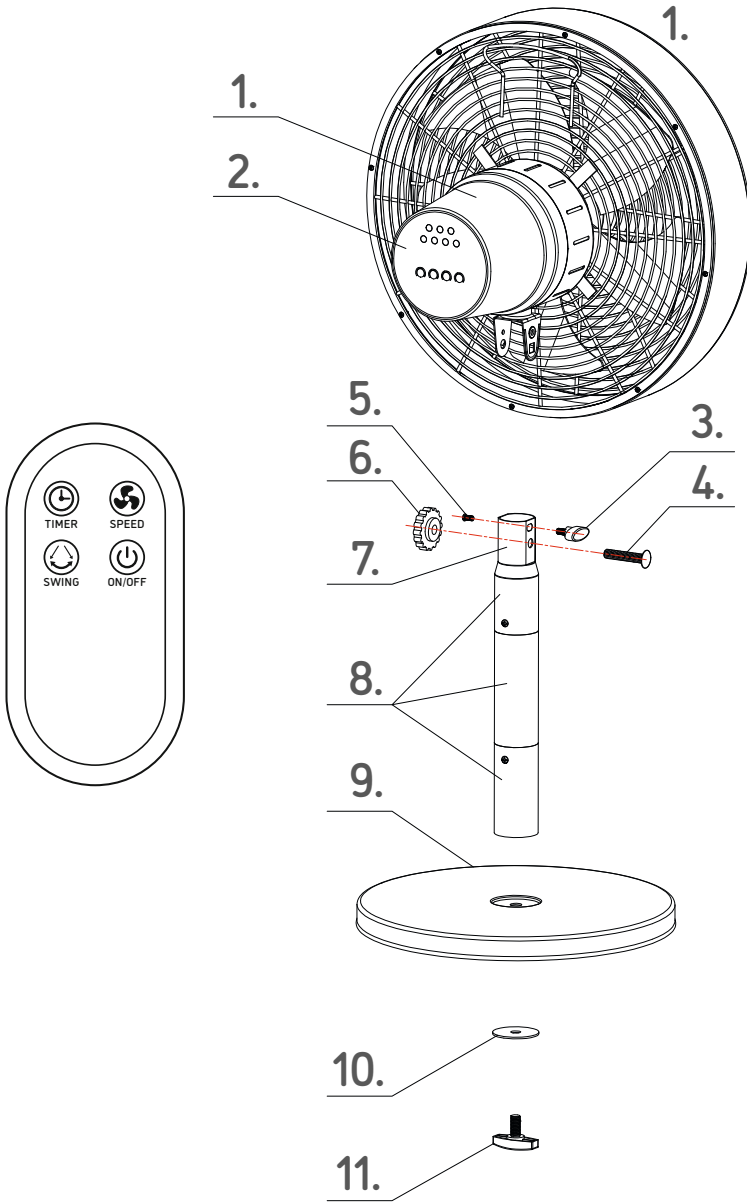
⚠ VAARA – PIENET LAPSET

- ⊘ On aina varmistettava, että lapset ja pikkulapset eivät leiki laitteella.

⚠ HUOMIO

- ⊘ Aseta laite tukevalle, kuivalle, tasaiselle ja vedenpitävälle pinnalle.
- ⊘ Älä asenna laitetta kuumaan, märkään tai erittäin kosteaan ympäristöön.
- ⊘ Älä koskaan aseta laitetta tai laitteen osia voimakkaiden lämmönlähteiden ja kuumien pintojen (esim. lämmitys, uuni ja grilli) läheisyyteen.
- ⊘ Älä aseta tuuletinta ahtaaseen paikkaan, nurkkaan tai ahtaisiin paikkoihin huonekalujen väliin. Anna sen ympärille riittävästi tilaa, jotta ilma pääsee kiertämään täysin.
- ⊘ Laitteesta tulee erittäin kuuma käytön aikana. Älä siis koske laitteen kuumiin pintoihin käytön aikana äläkä lyhyeen aikaan sen jälkeen.
- ⊘ Odota, että laite on jäähtynyt ennen sen kuljettamista.
- ⊘ Älä suihkuta ilmanraikastinta ilmavirtaan.
- ⊘ Älä aseta laitetta automaattisen ilmanraikastusjärjestelmän eteen.
- ❗ Sammuta aina ohjauspaneelin virtapainike ja odota, että se lakkaa toimimasta ennen kuin irrotat laitteen pistorasiasta.
- ❗ Älä laita esineitä aukkoihin tai tuuletussäleiköihin.
- ❗ Pidä laite puhtaana pölystä, hiuksista ja ennen kaikkea sellaisista, jotka voivat rajoittaa ilmavirtaa.
- ❗ Tuuletin on asennettava kokonaan ja oikein ennen käyttöä.
- ❗ Älä ripusta tai kiinnitä tuuletinta seinään tai kattoon.

TUOTTEEN YLEISKUVAUS III

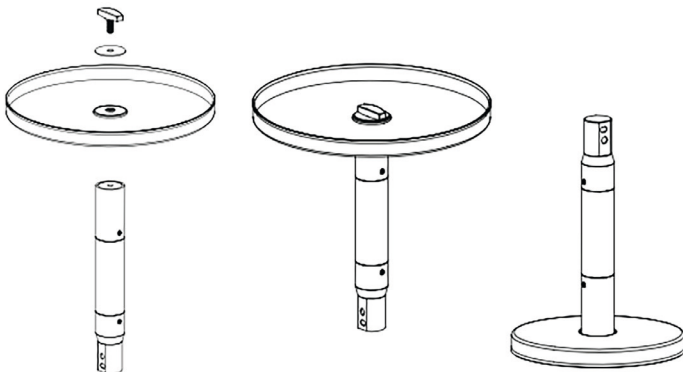
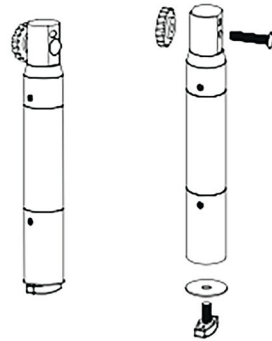


KOKOONPANO \\\

Poista kaikki pienet osat laatikosta.

Jalustan kokoonpano

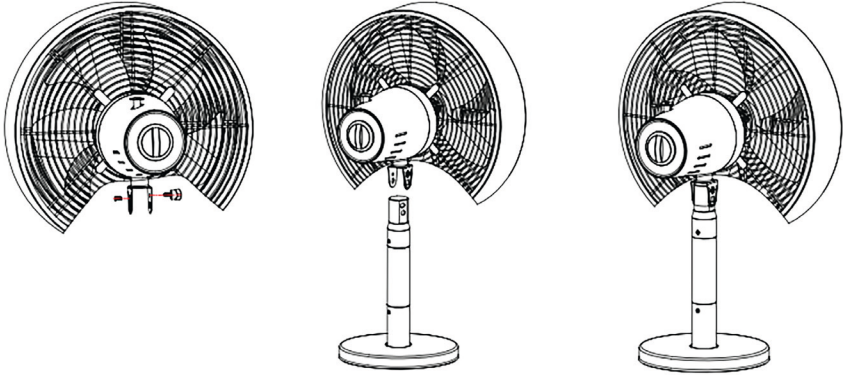
1. Löysää ja irrota jalustan lukitusruuvi ja aluslevyt putken pohjasta.
2. Asenna putki jalustan yläosan syvennykseen; ja pitämällä siitä kiinni, käännä se ympäri, jotta pääset käsiksi alareunaan.
3. Kohdistista iso aluslevy, pieni aluslevy ja jalustan lukitusruuvi reikää vasten. Kierrä jalustan lukitusruuvi loppuun kiinnittämällä jalusta tuulettimen runkoon.
4. Käännä se nyt oikeinpäin ja aseta tasaiselle vakaalle alustalle.



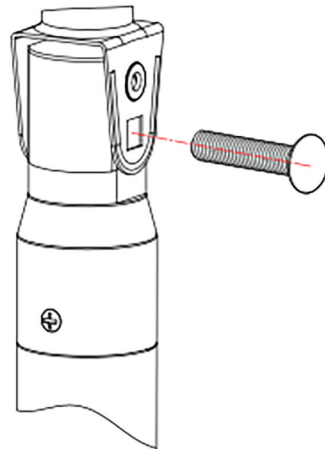
KOKOONPANO \\\

Tuulettimen kokoonpano

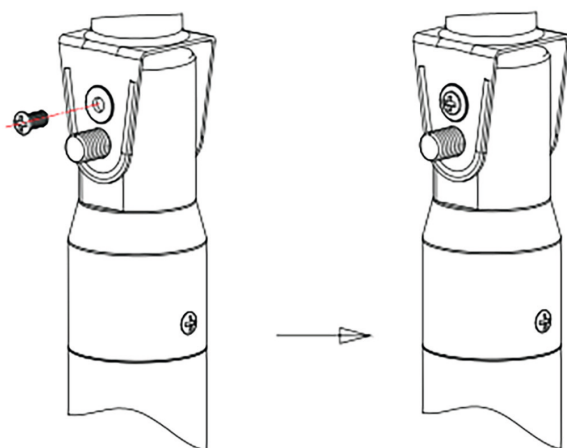
1. Poista kallistuksen säätönappi moottoriyksikön kaulasta; aseta kaula putken päälle kiinnitysruuvilla, joka on linjassa putken sivussa olevan aukon kanssa.



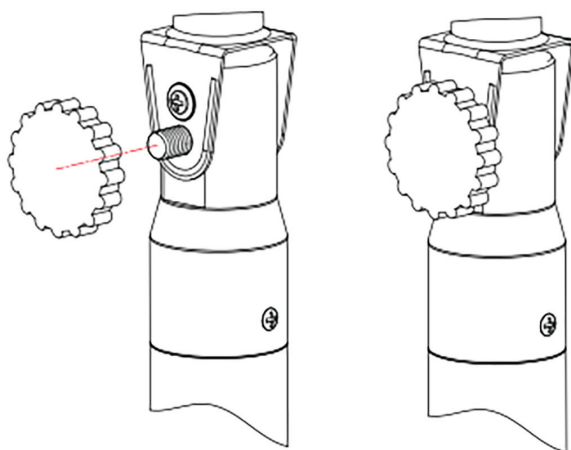
2. Vedä kaulan kiinnityspultti moottoriyksikön kaulan ja putken läpi.



3. Kiristä paikannusruuvi.

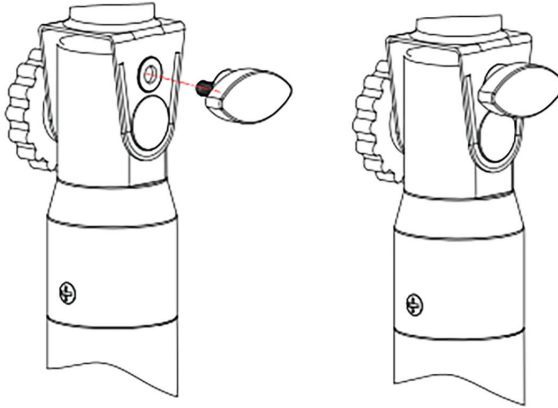


4. Kiinnitä kaulan kiinnitysruuvi kaulan kiinnityspulttiin.



MONTAGE \\\

5. Kierrä kallistuksen säätönappi moottoriyksikön kaulaan. Nyt voit säätää moottoriyksikön kallistusta ja kiinnittää sen paikalleen kiristämällä kallistuksen säätönuppia.



TOIMINTAOHJEET \\\

Kauko-ohjaus

Kaikkia käytettävissä olevia toimintoja voidaan käyttää kaukosäätimellä.

ON / OFF

Kytke virta päälle / pois päältä

SPEED

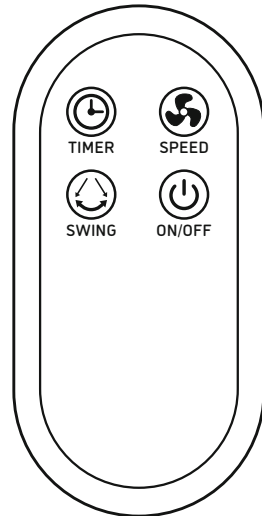
Muuta ilman nopeus kolmelle eri tasolle
(matala / keskitaso / korkea)

TIMER

Aseta sammutusajastin (2 / 5 / 7 h)


SWING


Käynnistä/Pysäytä panorointitoiminto





KÄYTTÖOHJEET \\\

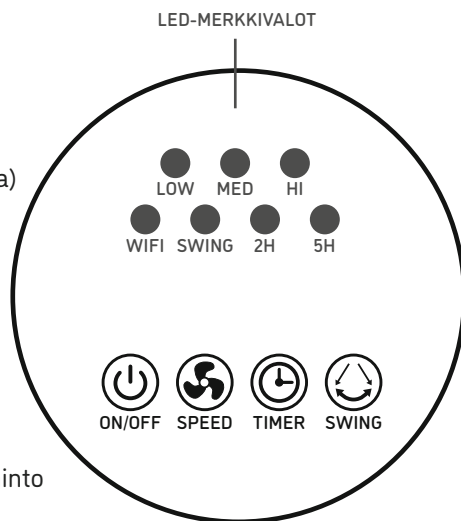
Tuulettimen ohjaus

 **ON / OFF**
Kytke virta päälle / pois päältä


 **SPEED**
Muuta ilman nopeus kolmelle eri tasolle (matala / keskitaso / korkea)

 **TIMER**
Aseta sammutusajastin
(2 / 5 / 7 h)

 **SWING**
Käynnistä/Pysäytä panorointitoiminto



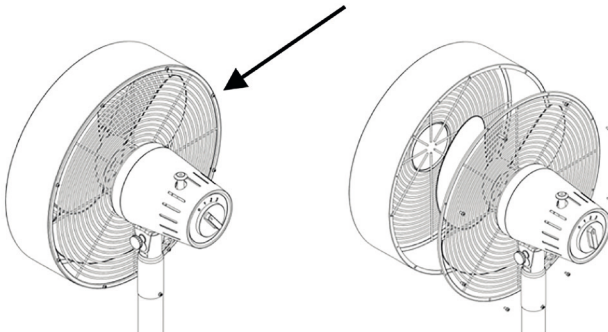
HOITO JA YLLÄPITO \\\

 **HUOMIO** - Sammuta ja irrota tuuletin aina ennen puhdistusta.

Älä roiskuta vettä tuulettimen päälle. Se voi vahingoittaa tuuletinta. Älä käytä banaaniöljyä, bensiiniä, alkoholia, valkaisuainetta tai metalliesinettä tuulettimen pinnan puhdistamiseen. Muuten se voi värjätä tai heikentää tuulettimen pintaa.

Laitteen puhdistus

1. Puhdista säleiköt pölynimurilla, jossa on siveltimen kiinnitys.
2. Käytä pehmeää pölyhuiskua tai kangasrättiä pölyttääksesi kaikki pinnat.
3. Lavan puhdistamiseksi irrota ensin etusäleikkö ja peitä kiertämällä pienet ruuvit takasäleikön reunan toisella puolen.



4. Pyyhi kaikki osat pehmeällä kostealla (ei märällä) liinalla, joka on kastettu mietoon saippuaveteen.

⚠ HUOMIO - Varmista, ettei vettä pääse moottoriyksikköön.

5. Kuivaa lavat ja säleiköt huolellisesti kuivalla liinalla ennen kokoamista. Varmista, että tuuletin on asennettu kokonaan, ennen kuin kytket sen uudelleen päälle.

SÄILYTYS ///


⚠ HUOMIO – Säilytys

1. Laita tuuletin isoon muovipussiin pölysuojaksi hoidon ja huollon jälkeen.
2. Vältä epävakaita paikkoja ja sähkölaitteita, joissa on jäähditys-/lämmitys-toiminnot.
3. Vältä asettamasta sitä suoraan auringonvaloon, kuumiin, ja kosteisiin paikkoihin.
4. Säilytä tuuletin puhtaassa ja kuivassa paikassa.
5. Laittakaa se paikkaan, missä lapset eivät voi koskea sitä.

VIANMÄÄRITYS ///

Ongelma	Mahdollinen syy ja ratkaisu
Laite on kytketty, mutta ei toimi.	<ul style="list-style-type: none">• Onko virtapistoke oikein kytketty? Onko virran merkkivalo päällä? Jos ei, tarkista, onko sähkökatkos.
Kaukosäädin ei toimi.	<ul style="list-style-type: none">• Onko paristo tyhjä? Vaihda se uuteen.• Onko paristo asennettu oikein? Tarkista, onko se oikein päin.• Onko kaukosäädin suunnattu tuulettimeen?

TEKNISET TIEDOT \\\

FLOWMATE Classic 50	
Malli	DJ50003 (FT-30ME2)
Jännite	220V~50HZ 
Teho	35 W
Tuulettimen halkaisija	45 cm
Ajastin-alue	2 / 5 / 7 tuntia
Rungon materiaali	Harjattu teräs
Koko	K 120 cm x L 47 cm x S 41 cm
Nettopaino	6,4 kg

Teknisiä tietoja voidaan muuttaa ilman erillistä ilmoitusta

Sovellus ja Alexa

Tämä laite voidaan käyttää älypuhelimella ja Amazon Alexalla. Ohjeet sovelluksen lataamiseen ja käyttämiseen löytyvät osoitteesta www.djive.eu

Tukipalvelu

Jos laite lakkaa toimimasta kokonaan, ota meihin yhteyttä postitse ensin. (katso sivu 21) Yritämme parhaamme joko korjata laitteesi tai tarjota sinulle uuden Flowmate Classic 50 -laitteen.

Innhold

Sikkerhetsanvisninger	40
Komponenter	46
Montering	47
Betjening	51
Stell og vedlikehold	52
Oppbevaring	54
Feilsøking	54
Tekniske spesifikasjoner	55
Smarttelefon og Alexa	55



Kjære kunde,

Din nye Flowmate Classic 50 er klar til å tas i bruk for avkjøling av hjemmet.

Ta deg tid til å lese håndboken og bli kjent med din nye Flowmate Classic 50.

Hvis du har spørsmål, kan du kontakte vår kundeservice.

Nyt avkjølt inneluft hver dag med Flowmate Classic 50.

Kundeservice

Phone +49 (0) 209 5130340

support@djive.eu

www.djive.eu

 [djivehome](https://www.facebook.com/djivehome)

 [djive_home](https://www.instagram.com/djive_home)

Robovox Distributions GmbH | Hamburger Straße 11, D-45889 Gelsenkirchen

SIKKERHETSANVISNING\ \ \

⚠ ADVARSEL

For å unngå brann, elektriske støt og fysiske skader, må følgende sikkerhetsanvisninger og internasjonale sikkerhetsbestemmelser overholdes:

1. Barn, eldre uten erfaring med håndtering av lignende elektronikk og personer med nedsatte fysiske, sensoriske eller mentale evner skal bare bruke enheten under tilsyn av en person som har ansvaret for sikkerheten. Denne enheten er ikke et leketøy!
2. Bruk en separat stikkontakt i henhold til enhetens tekniske spesifikasjoner, ikke bruk skjøteledning med grenuttak som deles med andre enheter.
3. Hvis apparatet ikke fungerer, skal du slå det av, koble det fra strømmettet og få det reparert av en kvalifisert person.
4. Ikke flytt enheten til et nytt sted mens den er i drift.
5. Når du setter inn eller trekker ut stikkontakten, må du alltid holde i støpselet og ikke i ledningen.
6. Hvis strømkabelen er skadet, må den repareres av produsenten, servicepartnern eller en annen kvalifisert person for å unngå alvorlige ulykker.
7. Ikke trekk i strømledningen eller utsett den for stor belastning på annen måte. Unngå kontakt med varme overflater.
8. Plasser enheten slik at barn, kjæledyr eller andre ikke kan snuble over enheten eller strømkabelen.

9. Slå alltid av enheten før du trekker ut støpselet fra stikkkontakten. Hvis du ikke skal bruke enheten på en stund, skal du trekke ut støpselet fra kontakten og oppbevare enheten på et trygt sted.
10. Ikke stikk gjenstander inn i ventilasjonsåpningene. Påse at støv, hår og lignende ikke blokkerer luftsirkulasjonen.
11. Plasser enheten på et flatt, tørt og åpent sted borte fra sterk varme eller gasskilder. Det skal være åpent rom på ca. 30 cm rundt enheten for å sikre optimal ventilasjon.
12. Denne enheten kan bare brukes i tørre omgivelser innendørs. Den må ikke brukes i svært fuktige omgivelser eller utendørs.
13. Ikke senk enheten eller strømledningen i vann eller lignende væsker, det kan føre til alvorlige ulykker. Ikke bruk skjøteledning med mindre du er sikker på at det er helt trygt.
14. Ikke bruk luftfriskere eller andre gasser i umiddelbar nærhet av enheten. Trekk alltid støpselet ut av kontakten før du rengjør enheten. Ikke bruk rengjøringsmidler, vaskemidler eller lignende til rengjøring.
15. Denne enheten er laget med naturlig, ubehandlet tre. Ikke la treet bli vått, da dette kan føre til forringelse, flekker eller mugg- og soppdannelse. Hold treet borte fra varmekilder, da det er et antenkelig materiale.
16. Unngå kontakt med bevegelige deler av viften. Ikke stikk noen deler av kroppen (f.eks. fingre) eller gjenstander gjennom gitteret mens viften er i drift.

SIKKERHETSANVISNING\|\|

⚠ ADVARSEL

For å sikre trygg bruk av enheten, må du lese disse anvisningene nøye før du bruker enheten for første gang og oppbevare dem for fremtidig referanse.

- ⚠ FARE Manglende overholdelse av anvisningene kan føre til ulykker og alvorlige skader.

- ⚠ ADVARSEL Manglende overholdelse av anvisningene kan føre til alvorlige skader.

⊘ Symbolet indikerer forbud

❗ Symbolet indikerer advarsel

Generelle sikkerhetsanvisninger

1. Før du bruker enheten, må du sjekke den for ytre skader. Slå aldri på en skadet enhet. Kontakt forhandleren.
2. Personer som er fysisk eller psykisk hemmet, skal bare bruke enheten under tilsyn av en sikkerhetsansvarlig.
3. Barn skal bare bruke enheten under tilsyn av en sikkerhetsansvarlig.
4. For å unngå ulykker, er det bare kvalifiserte fagfolk autorisert av produsenten som skal utføre reparasjoner på enheten.

⚠ FARE

- ⊘ Reparasjon av enheten skal bare utføres av kvalifiserte fagfolk autorisert av produsenten.
- ⊘ Denne enheten skal bare brukes i tørre omgivelser innendørs. Den må ikke brukes i svært fuktige omgivelser eller utendørs.
- ⊘ Bruk en separat stikkontakt for enheten som overholder enhetens tekniske spesifikasjoner og ikke bruk skjøteledning med grenuttak som deles med andre enheter.
- ⊘ Ikke trekk strømledningen ut av kontakten ved å dra i den, hold i støpselet.
- ⊘ Bruk aldri enheten hvis strømledningen er skadet.
- ⊘ Ikke åpne apparatets hoveddel. Det er fare for elektrisk støt hvis du berører kabler eller ledninger under bruk, for eksempel mens du endrer enhetens konfigurasjon.
- ⊘ Ikke senk enheten eller strømledningen i vann eller lignende væsker. Ta aldri på strømledningen med våte hender når du tar den ut av kontakten.
- ⊘ Barn, eldre uten erfaring med håndtering av lignende elektronikk og personer med nedsatte fysiske, sensoriske eller mentale evner skal bare bruke enheten under tilsyn av en person som har ansvaret for sikkerheten.
- ⊘ Denne enheten skal ikke rengjøres eller vedlikeholdes av barn uten tilsyn av voksen med ansvar for sikkerheten. Denne enheten er ikke et leketøy! Oppbevar enheten og strømledningen utilgjengelig for barn.

SIKKERHETSANVISNING\|\|

⚠ BRANNFARE

- ⊘ Dekk aldri til enheten under bruk.
- ⊘ Ikke plasser enheten i nærheten av lett antenkelige objekter.
- ⊘ Sørg for en avstand på minst 1 meter mellom enheten og varmfølsomme gjenstander.
- ❗ Hvis det oppstår røyk, lukt eller lignende, må du slå av enheten umiddelbart og koble den fra strømmettet. Unnlattelse av å gjøre dette kan føre til alvorlige ulykker og personskader. Kontakt forhandleren.
- ❗ Hvis enheten overopphetes, må du slå den av umiddelbart.
- ❗ Rengjør støpselet regelmessig med en tørr klut for å forebygge skade og fare forårsaket av støv og smuss.

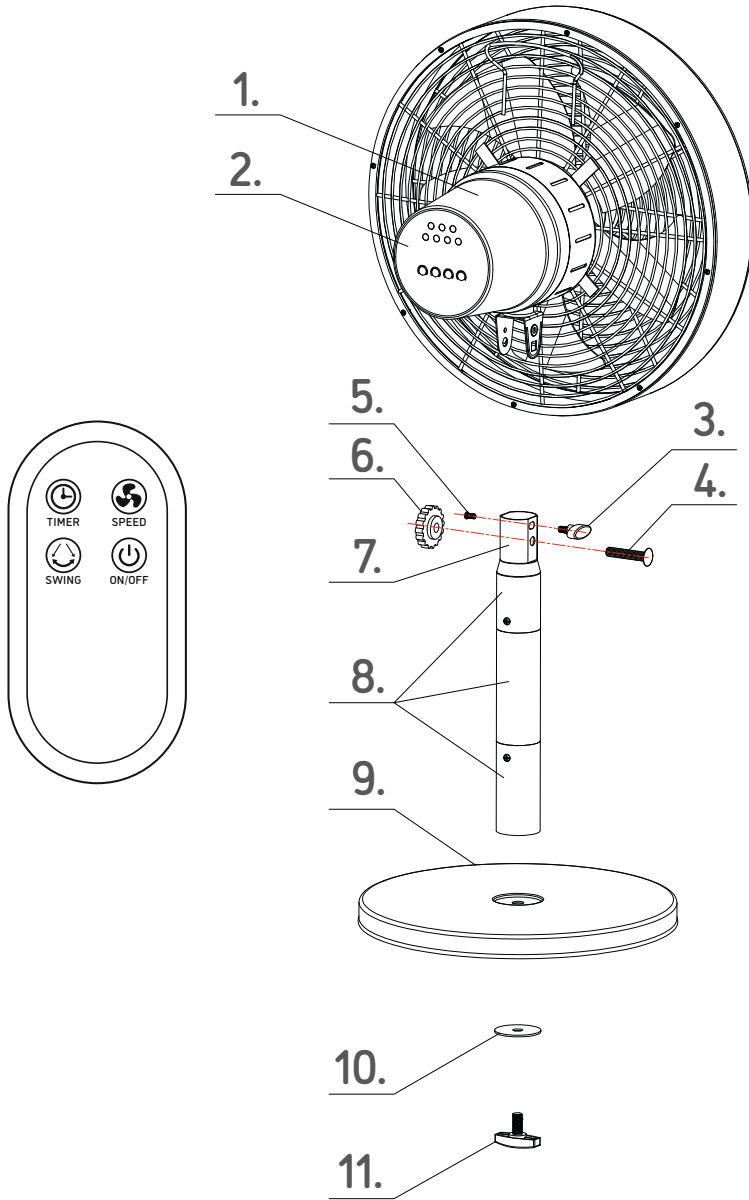
⚠ FARE – SMÅ BARN

- ⊘ Barn skal ikke leke med enheten!

⚠ ADVARSEL

- ⊘ Plasser enheten på et flatt, tørt og fast underlag.
- ⊘ Ikke bruk enheten i svært fuktige eller varme omgivelser.
- ⊘ Ikke plasser enheten i nærheten av gjenstander som genererer stor varme (f.eks. ovn, peis, grill).
- ⊘ Ikke plasser enheten på et innestengt sted. Forsikre deg om at det er tilstrekkelig plass til at luft kan sirkulere rundt enheten.
- ⊘ Enheten kan bli svært varm under drift. Ikke berør de aktuelle områdene på enheten med bare hender.
- ⊘ Vent til enheten er avkjølt før du flytter den til et nytt sted.
- ⊘ Ikke spray duftfrisker på enheten.
- ⊘ Ikke plasser enheten nær duftdispensere.
- ❗ Slå alltid av enheten med PÅ/AV-knappen før du kobler den fra strømmettet.
- ❗ Ikke putt gjenstander inn i ventilasjonsåpningene.
- ❗ Hold enheten fri for støv, hår og annet som kan blokkere ventilasjonsåpningene.
- ❗ Viften må være fullstendig og riktig montert før bruk.
- ❗ Ikke heng viften på veggen eller fra taket.

PRODUCT OVERVIEW \\\

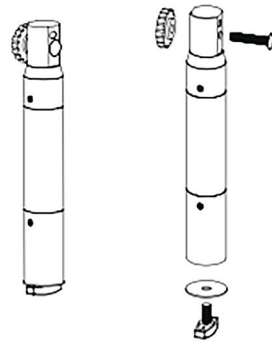


MONTERING \\\

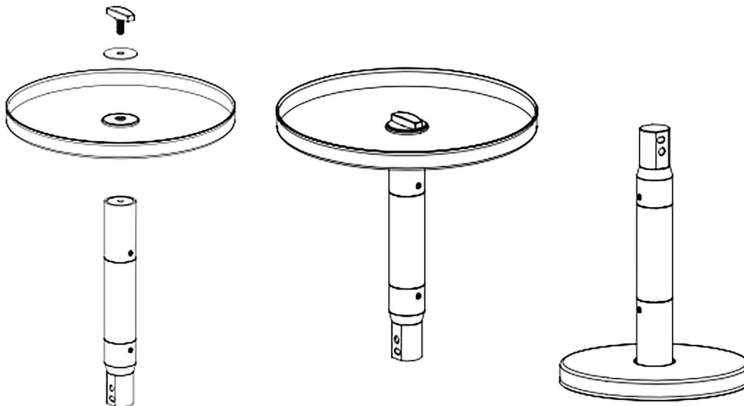
Ta alle de små delene ut av emballasjen.

Sokkel

1. Løsne og fjern sikkerhetskruen fra sokkelen og underlagsskivene fra undersiden av røret.



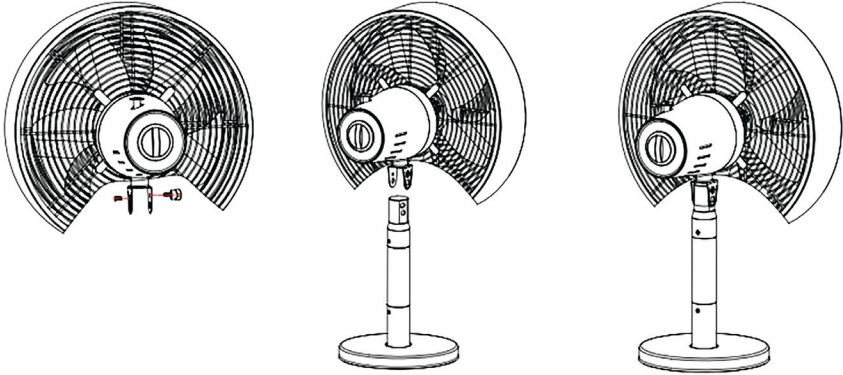
2. Sett røret inn i fordypningen på oversiden av sokkelen, snu den rundt mens du holder i den for å få tilgang til undersiden.
3. Juster den store underlagsskiven, den lille underlagsskiven og okkelsikkerhets-skruen i forhold til hullet. Drei sokkellåseskruen for å feste sokkelen til viftens hoveddel.
4. Snu sokkelen riktig vei igjen og plasser den på et stabilt underlag.



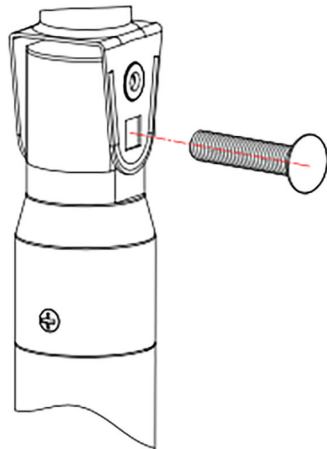
MONTERING \\\

Hoveddel

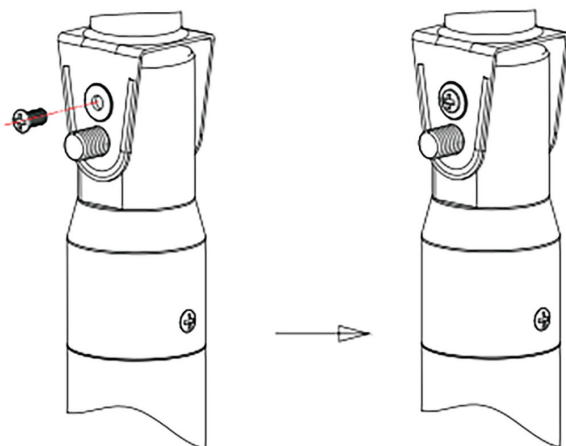
1. Fjern vippejusteringsknotten fra motorenhetens hals. Plasser halsen over røret med en skrue på linje med spalten på siden av røret.



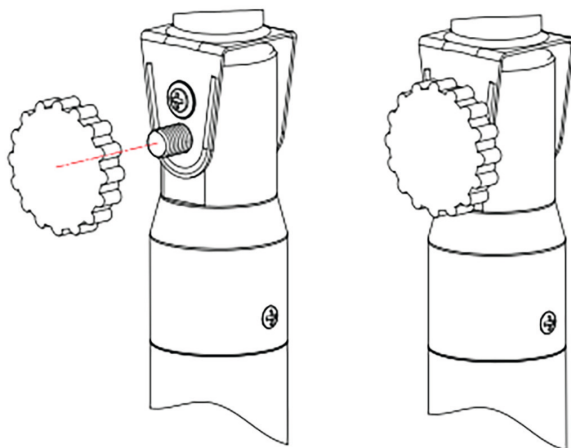
2. Før halsfesteskruen gjennom halsen på motorenheten og røret.



3. Stram posisjonsskruen.

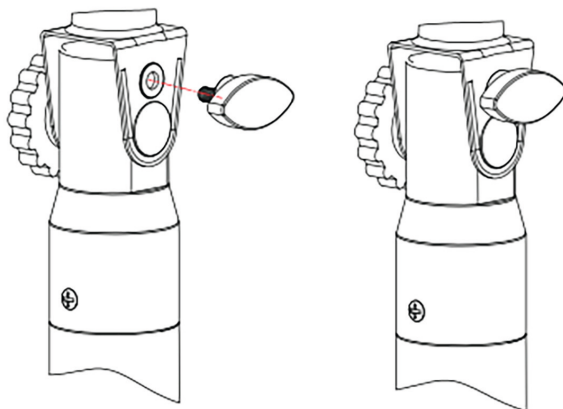


4. Fest halsfesteknotten til halsfesteskruen.



ASSEMBLÉE III

5. Skru vippejusteringsknotten inn i halsen på motorenheten. Nå kan du justere hellingen på motorenheten og sikre posisjonen ved å stramme vippejusteringsknotten.



BETJENING \\\

Trådløs fjernkontroll

Alle funksjoner kan også styres med fjernkontroll.

ON / OFF

Slår viften på / av

SPEED

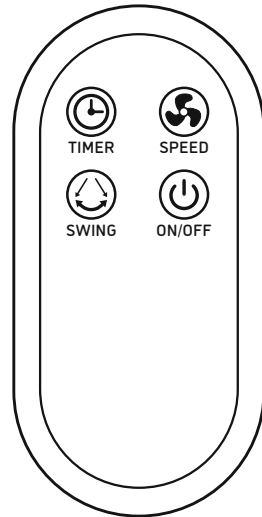
Hastighetsinnstilling med totalt 3 nivåer (lav / middels / høy)

TIMER

Slår av enheten etter forhåndsbestemt tid (2/5/7 t)

SWING


Starter / stopper vifteoscillasjon





BETJENING \\\

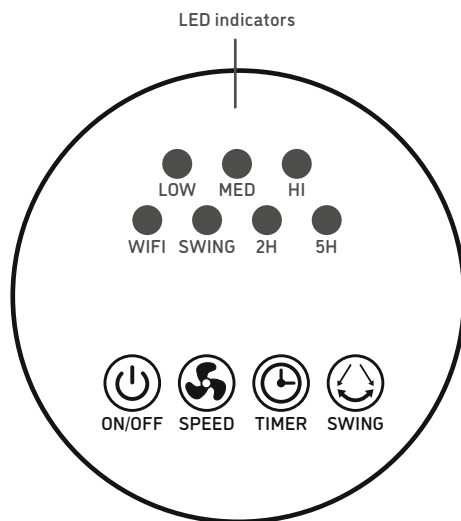
Vifte

 **ON / OFF**
Slår viften på / av

 **SPEED**
Hastighetsinnstilling med totalt 3 nivåer (lav / middels / høy)

 **TIMER**
Slår av enheten etter forhåndsbestemt tid (2/5/7 t)

 **SWING**
Starter / stopper vifteoscillasjon



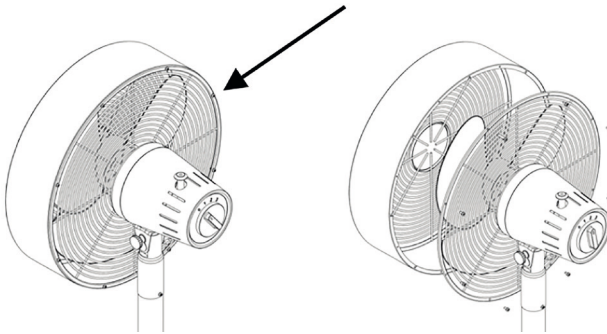
STELL OG VEDLIKEHOLD \\\

 **ADVARSEL** - Slå av viften før du rengjør den.

Ikke sprut vann på viften. Det kan skade viften. Ikke bruk løsemidler, bensin, alkohol, blekemidler eller metallgjenstander til å rengjøre overflaten på viften. Det kan føre til at viften blir misfarget eller ødelagt.

Rengjøring av viften

1. Bruk støvsuger med børstemunnstykke til å rengjøre viftehodet.
2. Bruk en myk støvklut til å fjerne støv fra alle overflater.
3. For å rengjøre rotoren, fjern først frontgitteret og dekselet ved å skru ut de små skruene rundt kanten på baksidegitteret.



4. Tørk av alle delene med en myk, fuktig (ikke våt) klut dyppet i mildt såpevann **⚠ ADVARSEL** - Påse at det ikke kommer vann inn i motorenheten.
5. Bruk en tørr klut til å tørke av rotoren og gitteret grundig før du setter motorenheten sammen igjen. Forsikre deg om at viften er riktig montert før du slår den på igjen.

OPPBEVARING \\\


⚠ ADVARSEL – Oppbevaring

1. Etter rengjøring og vedlikehold skal viften puttes i en stor plastpose for å beskytte den mot støv.
2. Ikke plasser viften på ustabile steder eller i nærheten av elektriske apparater med kjøle- / varmefunksjoner. Unngå å utsette den for direkte sollys eller plassere den på varme eller våte steder.
3. Oppbevar viften på et rent og tørt sted.
4. Plasser den slik at barn ikke har tilgang til den.

FEILSØKING \\\

Problem	Mulig årsak og løsning
Støpselet er satt inn i stikkontakten, men enheten fungerer ikke.	<ul style="list-style-type: none">• Er støpselet satt riktig inn? Lyser strømindikatoren? Hvis ikke, sjekk om det er strøbrudd.
Fjernkontrollen fungerer ikke.	<ul style="list-style-type: none">• Er batteriet tomt? Skift batteri• Er batteriet satt inn i riktig retning? Endre retningen på batteriet.• Er fjernkontrollen rettet mot viftens signalmottak?

TEKNISKE SPESIFIKASJONER \\\

FLOWMATE Classic 50	
Modell	DJ50003 (FT-30ME2)
Spenning	220V~50HZ 
Effekt	35 W
Diameter rotor	45 cm
Timer-område	2 / 5 / 7 hours
Hoveddelens materiale	Brushed steel
Produktets mål	(H) 120 cm; (W) 47 cm; (D) 41 cm
Nettvekt	6,4 kg

Specifications are subject to change without prior notice

App og Alexa

Denne enheten kan også styres med appen og Alexa. Veiledning om hvordan du laster ned appen og bruker den til å kontrollere enheten finner du på www.djive.eu

Kundestøtte

Hvis Flowmate Classic 50 skulle slutte å fungere, ber vi deg kontakte oss via e-post. Vi vil prøve å reparere den defekte enheten så snart som mulig, eller eventuelt erstatte den med en ny Flowmate Classic 50 dersom det er nødvendig (se side 39).

Innehåll

Observera före användning	58
Produktöversikt	64
Montering	65
Driftinstruktioner	69
Skötsel och underhåll	70
Förvaring	72
Felsökning	72
Tekniska specifikationer	73
Smartmobil och användning med Alexa	73



Bästa kund,

Din nya Flowmate Classic 50 ska snart användas för första gången och svalka luften i ditt hem.

Lägg en stund på att läsa genom den här manualen och bekanta dig med din nya fläkt.

Vid frågor är du välkommen att kontakta vår kundtjänst. Njut av sval luft varje dag med Flowmate Classic 50.

Kundtjänst

Telefon +49 (0) 209 5130340

support@djive.eu

www.djive.eu

 [djivehome](https://www.facebook.com/djivehome)

 [djive_home](https://www.instagram.com/djive_home)

Robovox Distributions GmbH | Hamburger Straße 11, D-45889 Gelsenkirchen

VIKTIGT SÄKERHETSÅD \\

⚠ OBSERVERA

För att undvika eldsvåda, elektriska stötar och personsador ska man observera följande krav samt nationella och lokala föreskrifter för elektricitet:

1. Barn, äldre utan erfarenhet av hantering av liknande elektronik och personer med nedsatt fysisk, sensorisk eller mental förmåga bör endast använda enheten under överinseende av en person som är ansvarig för säkerheten. Rengöring och underhåll av enheten ska inte utföras av barn utan uppsikt. Enheten är inte en leksak!
2. Använd en separat utgång i enlighet med apparatens strömstyrka. Använd inte uttaget samtidigt med andra apparater.
3. Om fläkten inte fungerar ska man slå av strömmen och tillkalla kvalificerad personal för reparation.
4. Flytta inte fläkten när den är inkopplad.
5. När man kopplar in eller drar ur nätsladden ska man hålla i kontakten med handen och inte dra ut den via nätsladden.
6. Om sladden är skadad måste den bytas ut av tillverkaren, dess service-tekniker eller liknande kvalificerad person för att undvika fara.
7. Sträck inte ut eller dra i nätsladden och håll den på avstånd från överhettade ytor.
8. Kör inte fläkten på mattor och täck inte mattor, andra enheter eller liknande material. Strömkabeln ska hållas borta från områden med gående personer och placeras på en plats där man inte snubblar över den.

9. Stäng av alla funktioner innan du kopplar ur fläkten. När den inte används under en lång tid ska man koppla bort den från eluttaget. För att undvika risken att snubbla ska man säkra ledningarna.
10. Placera inte något föremål på rotorerna och se till att de är fria från damm, ludd, hår och alla slags hinder som kan minska luftflödet.
11. Fläkten ska placeras på en plan och torr yta med god ventilation och i närheten av värmekällor eller omgivande korrosiva gaser. Det bör finnas 30 cm utrymme runt fläkten för att säkra luftflödet.
12. Den är endast avsedd för användning på torr plats. Den får inte användas utomhus eller på våta ytor.
13. För att undvika fara ska man inte doppa fläkten, nätsladden eller elkontakten i vatten eller andra vätskor. Ej yrkeskunniga får inte använda förlängningskablar.
14. Använd inte luftrenare eller liknande produkter i direkt anslutning till fläkten. Använd inte rengöringsmedel eller smörjmedel på fläkten. Elkontakten måste dras ut innan rengöring och underhåll.
15. Denna apparat inkluderar naturligt obehandlat trä. Låt inte träet bli blöt eftersom det kan orsaka förruttelse, fläckar eller utvecklingen av mögel eller svamp. Håll träet borta från värmekällor eftersom det är ett brännbart material.
16. Undvik att komma i kontakt med rörliga fläktdelar. För inte in några kroppsdelar (t.ex. fingrar) eller föremål i gallret när fläkten är i drift.

VIKTIGT SÄKERHETSÅD \\\

⚠ OBSERVERA

För att säkra korrekt användning och underhåll av fläkten ska man noggrant läsa genom instruktionsmanualen innan användning och ta väl hand om manualen för framtida referens.

⚠ FARA Om den farliga situationen inte undviks kan detta leda till dödsfall eller allvarliga personskador.

⚠ OBSERVERA Om den farliga situationen inte undviks kan detta leda till allvarliga skador.

⊘ Symbol indikerar "förbjudet"

ⓘ Symbol indikerar "kraft" (agera försiktigt)

Allmän säkerhetsinformation:

1. Granska enheten efter synliga yttre skador innan användning. Sätt aldrig en skadad enhet i drift. Kontakta återförsäljaren vid behov.
2. Personer som inte kan använda enheten på grund av försämrade fysisk eller mental kapacitet får endast använda enheten under tillsyn eller efter instruktioner från ansvarig person.
3. Låt inte barn använda enheten såvida de inte övervakas.
4. Endast behöriga elektriker som utbildats av tillverkaren får utföra reparationer vid behov. Felaktigt utförda reparationer kan leda till avsevärda risker för användaren.
- 5.

⚠ FARA

- ⊘ Endast behöriga elektriker som utbildats av tillverkaren får utföra reparationer vid behov.
- ⊘ Denna apparat får endast användas i hushåll. Använd en separat utgång i enlighet med apparatens spänning / strömstyrka. Använd inte mer än en elektrisk apparat i samma eluttag.
- ⊘ Dra inte i strömkabeln för att dra ut kontakten ur eluttaget.
- ⊘ Använd inte apparaten om sladden eller stickkontakten är skadad.
- ⊘ Öppna inte apparatens hölje.
- ⊘ Fara för elektrisk ström om aktiva anslutningar vidrörs och / eller den elektriska och mekaniska konfigurationen förändras.
- ⊘ Sänk aldrig ned apparaten eller nätkabeln i vatten eller andra vätskor.
- ⊘ Rör inte nätkabeln med våta händer när du kopplar bort apparaten från elnätet.
- ⊘ Denna apparat får användas av barn under 8 år och personer med nedsatt fysisk, sensorisk eller psykisk förmåga eller brist på erfarenhet och / eller kunskap om de övervakas eller instrueras i användning av apparaten och har förstått associerade faror.
- ⊘ Rengöring eller underhåll får inte utföras av barn utan uppsikt. Barn ska hållas under uppsikt för att se till att de inte leker med apparaten.
- ⊘ Förvara apparat och tillbehör utom räckhåll för barn.

VIKTIGT SÄKERHETSÅD \\\

⚠ FARA - RISK FÖR BRAND

- ⊘ TäcK aldrig apparaten när den är i drift.
- ⊘ Placera inte apparaten i närheten av lättantändliga material som färg, lack eller gas.
- ⊘ Lämna ett mellanrum på minst en meter mellan fläkt och alla brandfarliga och värmekänsliga material (möbler, gardiner, papper, kläder o.d.).
- ❗ Dra omedelbart ut kontakten ur eluttaget och sluta använda apparaten vid upptäckt av onormalt ljud • lukten av bränt o.d.
- ❗ Om du fortsätter att använda den medan det fortfarande råder ett onormalt tillstånd finns det risk för rök eller brand, elektriska stötar och personskador. Kontakta din återförsäljare.
- ❗ Om nätkontakten eller nätsladden blir onormalt varmt vid användning finns det risk för brand. Stäng av enheten.
- ❗ Rengör kontakten regelbundet med en torr trasa. En smutsig eller dammig kontakt kan leda till otillräcklig isolering och orsaka brand.

⚠ FARA - SMÅBARN

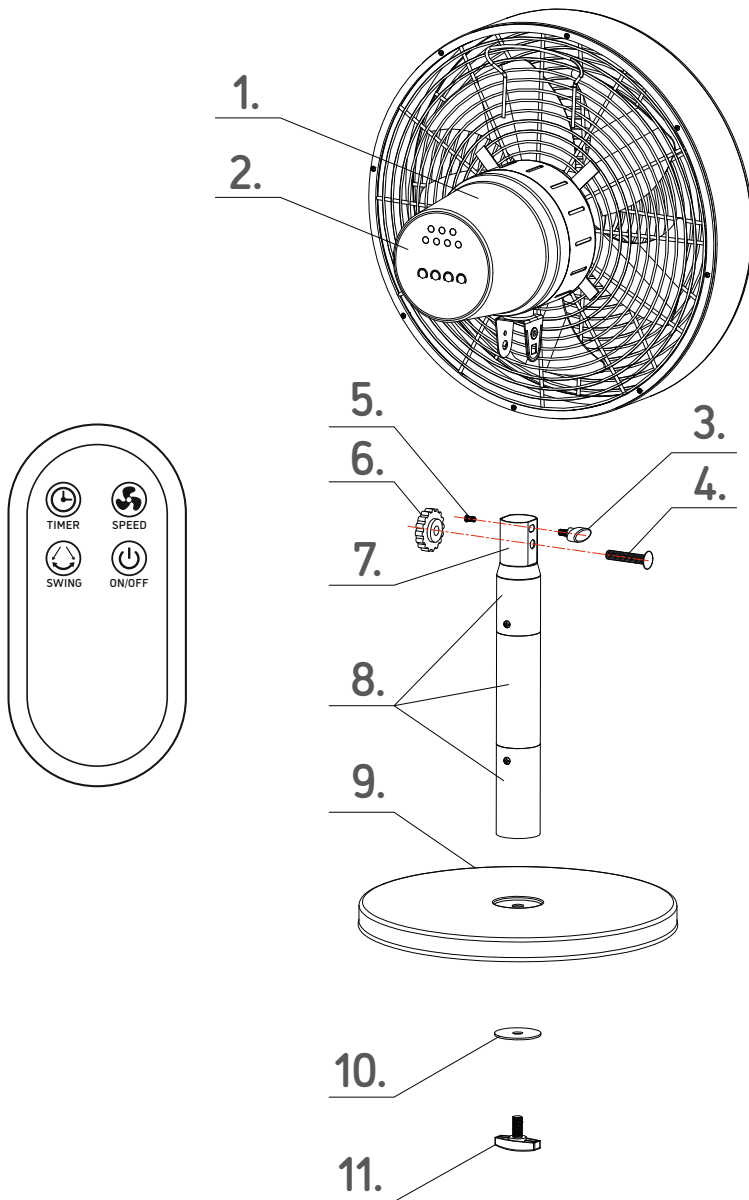
- ⊘ Man måste alltid se till att små- och spädbarn inte leker med apparaten.

⚠ OBSERVERA

- ⊘ Placera apparaten på ett fast, torrt, plant och vattentätt underlag.
- ⊘ Installera inte apparaten i en varm, våt eller mycket fuktig miljö.
- ⊘ Placera aldrig apparaten eller delar av apparaten i närheten av starka värmekällor och heta ytor (som element, ugn och grill).
- ⊘ Placera inte fläkten i ett trångt utrymme, ett hörn eller smala utrymmen mellan möbler. Se till att det finns tillräckligt med utrymme runt apparaten för fullständig luftcirkulation.
- ⊘ Apparaten blir mycket varm under drift. Rör därför inte vid heta ytor på apparaten under drift och en kort tid därefter.
- ⊘ Vänta tills apparaten har svalnat innan du transporterar den.
- ⊘ Spraya inte luftfräschare i luftflödet.
- ⊘ Placera inte apparaten framför en automatisk luftfräschare.

- ❗ Stäng alltid av strömbrytaren på kontrollpanelen och vänta tills apparaten slutat köra innan du kopplar bort den från eluttaget.
- ❗ Placera inte föremål i öppningar eller ventilationsgaller.
- ❗ Håll apparaten fri från damm, hår och framför allt sådant som kan begränsa luftflödet.
- ❗ Fläkten måste vara fullständigt och korrekt monterad före användning.
- ❗ Häng inte upp eller montera fläkten på en vägg eller tak.

PRODUKTÖVERSIKT III

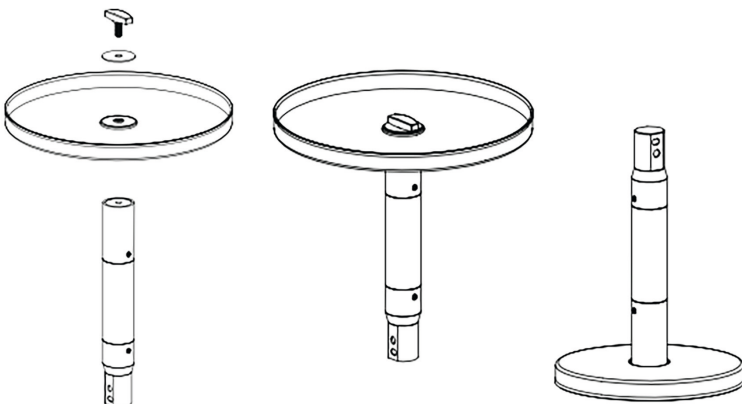
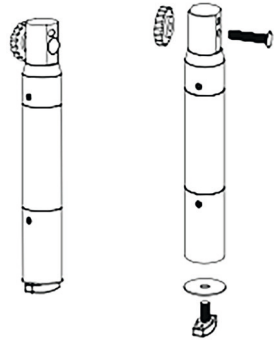


MONTERING \\\

Ta ut alla smådelar från lådan.

Montering av bas

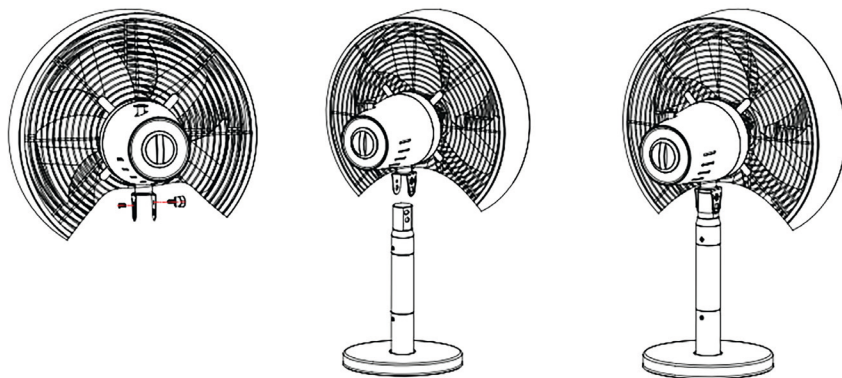
1. Lossa och ta bort basens låsskruv och brickorna från botten av röret.
2. För in röret i uttaget på den övre sidan av basen och medan du håller det: vänd på det för att komma åt undersidan.
3. Rikta in den stora brickan, lilla brickan och basens låsskruv mot hålet. Roterar basens låsskruv för att fästa basen till fläktenheten.
4. Vänd nu upp den igen och placera den på en plan och stabil yta.



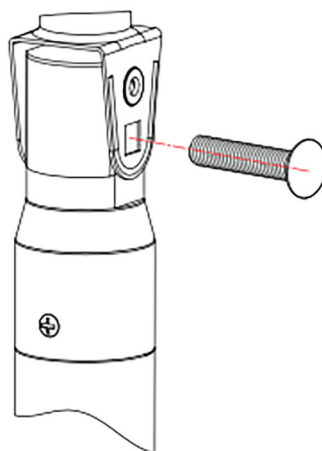
ANVÄNDNING \\\

Fläktmontering

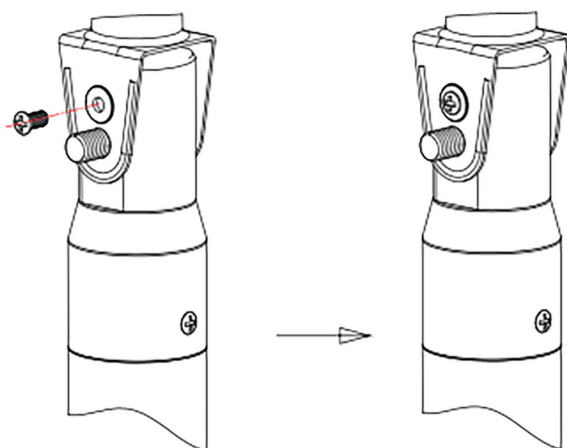
1. Ta bort vredet för lutningsjustering från ringningen på motorenheten och placera ringningen över röret med inriktningsskruven mot slitsen på sidan av röret.



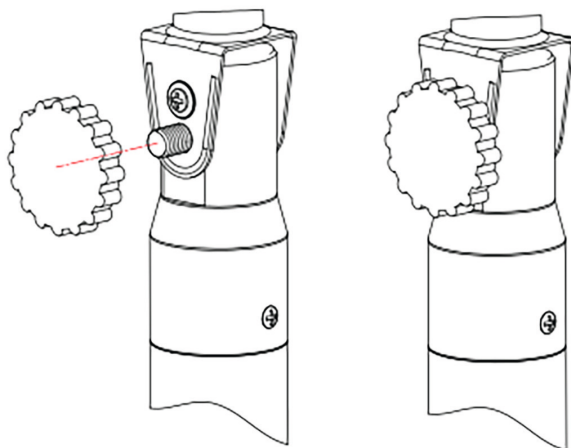
2. Kör fixeringsbulten genom ringningen på motorenheten och röret.



3. Dra åt lokaliseringskruven.

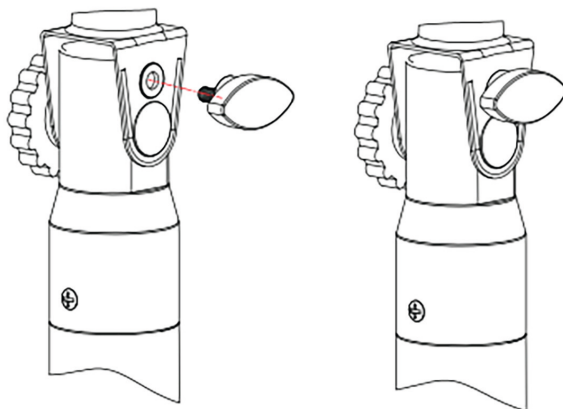


4. Fäst ringningens fixeringsvred till ringningens fästbult.



ANVÄNDNING \\\

5. Skruva i vredet för lutningsjustering på motorenhetens ringning. Nu kan man justera motorenhetens lutning och säkra den på plats genom att dra åt vredet för lutningsjustering.



DRIFTINSTRUKTIONER

Fjärrkontroll

Alla tillgängliga funktioner kan styras med fjärrkontrollen.

ON/OFF

Slå på / av strömmen

SPEED

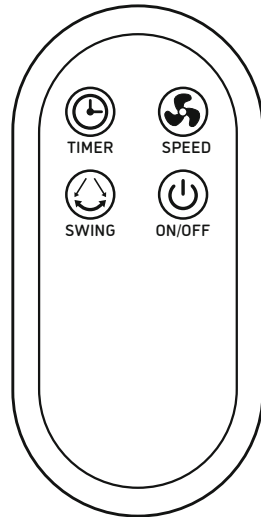
Ändra lufthastigheten i totalt tre nivåer
(låg / mellan / hög)

TIMER

Ställ in en timer för avstängning (2 / 5 / 7 timmar)


SWING


Starta / stoppa panoreringsfunktionen





DRIFTINSTRUKTIONER III

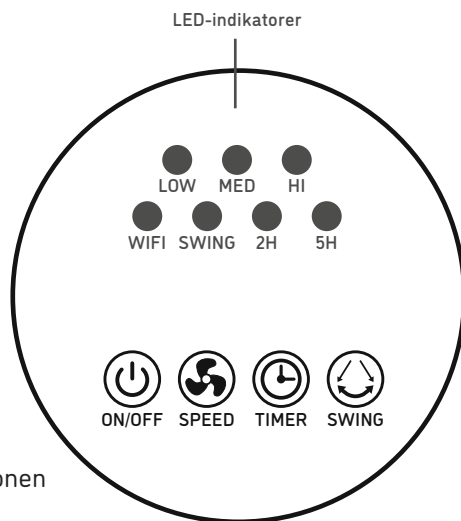
Fläktkontroll

 **ON / OFF**
Slå på / av strömmen


 **SPEED**
Ändra lufthastigheten i totalt tre nivåer (låg / mellan / hög)

 **TIMER**
Ställ in en timer för avstängning (2 / 5 / 7 timmar)

 **SWING**
Starta / stoppa panoreringsfunktionen



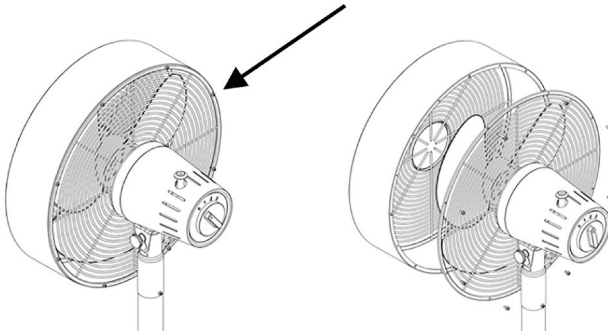
SKÖTSEL OCH UNDERHÅLL III

 **OBSERVERA** - Stäng alltid av och koppla ur fläkten innan du utför någon rengöring.

Stänk inte vatten på fläkten. Det kan skada fläkten. Använd inte bananolja, bensin, alkohol, blekmedel eller metallföremål för att rengöra fläktens yta. Detta kan missfärga eller försämra fläktens yta.

Rengöring av enheten

1. Använd en dammsugare med borstillsats för att rengöra galler.
2. Använd en mjuk dammtrasa eller kökstrasa för att torka av alla ytor.
3. Vid rengöring av bladet ska man först ta bort galler och hölje genom att skruva loss de små skruvarna runt kanten av det bakre gallret.



4. Torka alla delar med en mjuk och fuktig (inte våt) trasa som doppats i mild tvålatten.

⚠ OBSERVERA - Se till att vattnet inte når in i motorenheten.

5. Använd en torr trasa för att torka av blad och galler noggrant innan återmontering. Se till att fläkten är fullständigt återmonterad innan du aktiverar den igen.

FÖRVARING \\\

⚠ OBSERVERA - Förvaring


1. Placera fläkten i en stor plastpåse för dammskydd efter skötsel och underhåll.
2. Undvik instabila platser och elektriska apparater med kylnings- / upp-
värmningsfunktioner. Undvik att placera den i direkt solljus och på varma
eller fuktiga platser.
3. Förvara fläkten på en ren och torr plats.
4. Placera inte den inom räckhåll för barn.

FELSÖKNING \\\

Problem	Möjlig orsak och lösning
Enheten är inkopplad men fungerar inte.	<ul style="list-style-type: none">• Är nätkontakten korrekt ansluten? Lyser strömindikatorn? Om inte, kontrollera om det är strömavbrott.
Fjärrkontrollen fungerar inte.	<ul style="list-style-type: none">• Är batteriet urladdat? Byt ut det mot ett nytt.• Är batteriet korrekt installerat? Kontrollera om den ligger mot höger sida.• Riktas fjärrkontrollen korrekt mot fläkten?

TEKNISKA SPECIFIKATIONER \\\

FLOWMATE Classic 50

Modell	DJ50003 (FT-30ME2)
Spänning	220V~50HZ 
Effekt	35 W
Fläkt diameter	45 cm
Timerintervall	De 2 / 5 / 7 timmar
Material på stomme	Borstat stål
Mått	(H) 120 cm; (B) 47 cm; (D) 41 cm
Nettovikt	6,4 kg

Specifikationerna kan ändras utan vidare förvarning

App och Alexa

Den här enheten kan styras via smartmobil och Amazon Alexa. Besök www.djive.eu för instruktioner om hur man laddar ner och använder appen.

Kundtjänst

Om enheten slutar fungera ska man först kontakta oss via e-post. (Se sida 57). Vi gör vårt bästa för att antingen reparera apparaten eller erbjuda dig en ny Flowmate Classic 50.



FLOWMATE

Classic 50

www.djive.eu

 [djivehome](#)  [djive_home](#)

AN#: DJ50003 ||| Voltage: 220V~50HZ --- ||| Power: 35W