

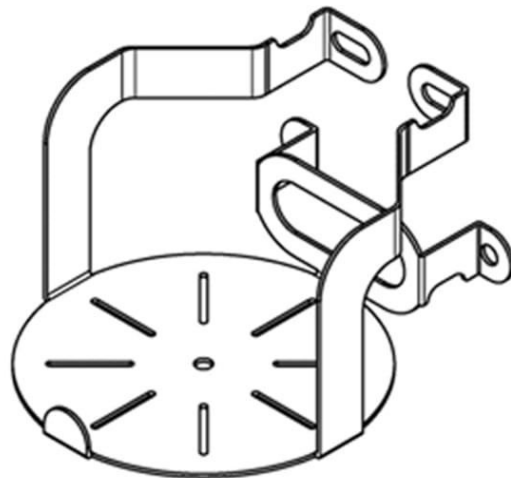


Wall Mount

For Echo 3rd Generation

INSTRUCTION MANUAL

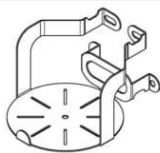
ES FR DE IT NL SV RU ZH JA



What's in the Box (quantity shown for 1 mount)

Wall Plate

1 qty. 1



Wall Plate Screw
#10 x 1-3/4 in.

2 Qty 4

Speaker Screw

5 qty. 1



Anchor

4 Qty 4

Grab Your Tools



Pencil



Level



Phillips Screwdriver

"Give it back to Phil when you finish!"



Electric Drill

Wood Stud Install



Stud Finder



1/8 in. (3 mm) Wood Drill Bit

Drywall Install



Hammer



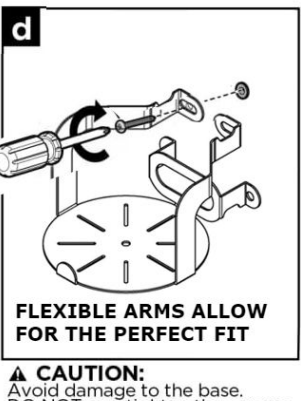
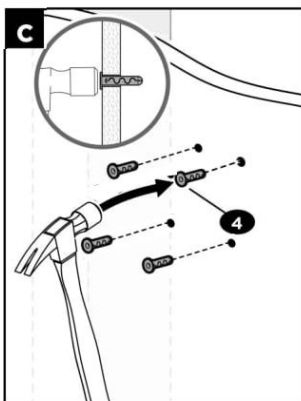
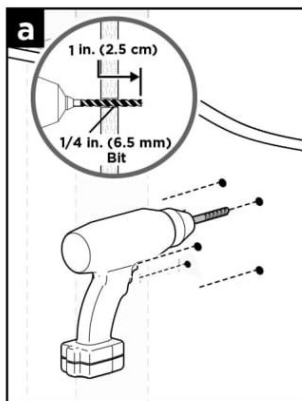
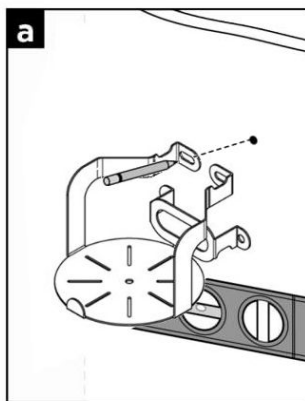
1/4 in. (6 mm) Drill Bit

1 INSTALL THE WALL PLATE

Drywall Only Installation



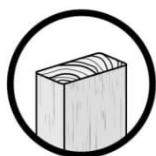
Drywall Option



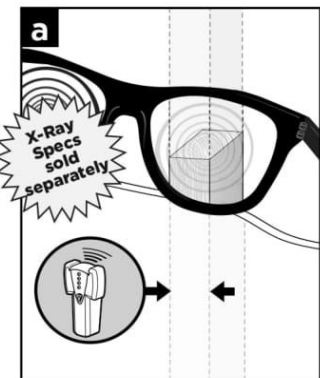
FLEXIBLE ARMS ALLOW FOR THE PERFECT FIT

CAUTION: Avoid damage to the base. DO NOT overtighten the screws.

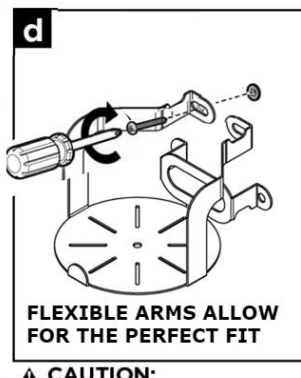
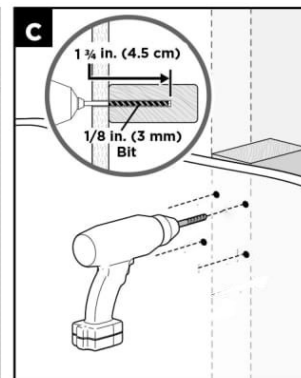
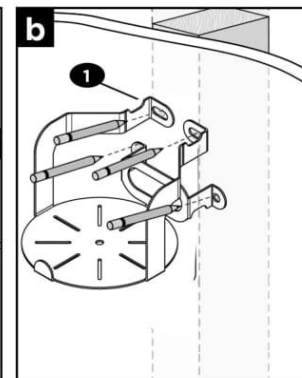
Wood Stud Installation



Wood Stud Option



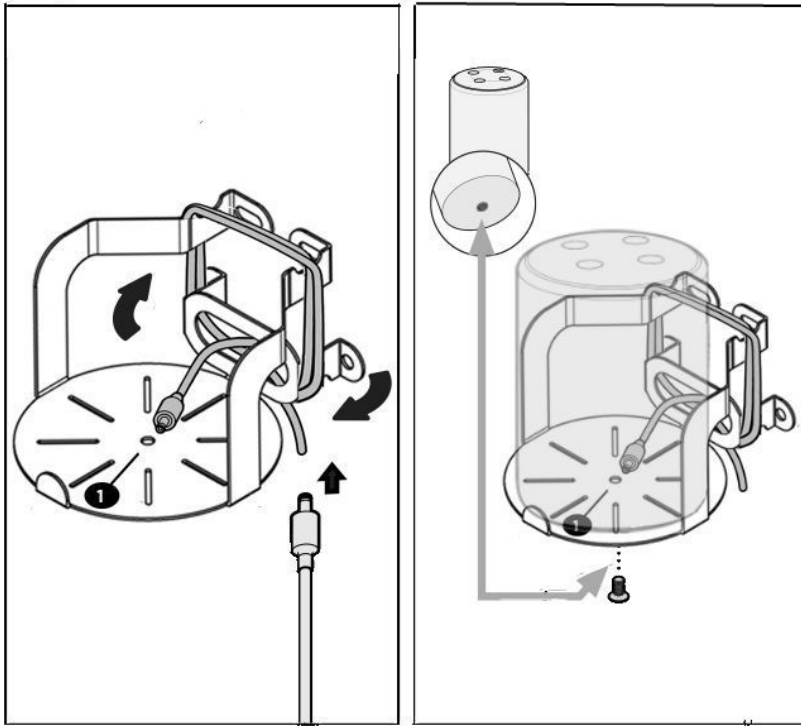
X-Ray Specs sold separately



FLEXIBLE ARMS ALLOW FOR THE PERFECT FIT

CAUTION: Avoid damage to the base. DO NOT overtighten the screws.

2 INSTALL YOUR ECHO



ES

¿QUÉ HAY EN LA CAJA?

Prepare sus herramientas

1 INSTALE LA PLACA MURAL

Para pared de yeso

▲ PRECAUCIÓN: No ajuste los tornillos en exceso.

Para montante de madera

▲ PRECAUCIÓN: No ajuste los tornillos en exceso.

FR

PIÈCES FOURNIES

Munissez-vous de vos outils

1 INSTALLATION DE LA PLAQUE MURALE

Pour cloison soche

▲ ATTENTION : Ne pas trop serrer les vis.

Pour montant en bois

▲ ATTENTION : Ne pas trop serrer les vis.

DE

LIEFERUMFANG

Sie brauchen

1 INSTALLATION DER WANDPLATTE

für Gipskartonplatte

▲ VORSICHT: Ziehen Sie die Schrauben nicht zu fest an!

für Holzbalken

▲ VORSICHT: Ziehen Sie die Schrauben nicht zu fest an!

IT

Parti ed elementi di montaggio in dotazione

Strumenti richiesti

1 MONTARE LA PIASTRA A MURO

Per il montaggio solo su cartongesso

▲ ATTENZIONE: non serrare eccessivamente le viti.

Per il montaggio su un montante in legno

▲ ATTENZIONE: non serrare eccessivamente le viti.

NL

WAT ZIT ER IN DE VERPAKKING?

Leg het gereedschap klaar

1 DE WANDPLAAT

voor gipsplaat

▲ LET OP: Draai de schroeven niet te vast!

voor houten dragers

▲ LET OP: Draai de schroeven niet te vast!

SV

VAD FINNS I LÅDAN?

Ta dina verktyg

1 MONTERA VÄGGPLATTAN

FÖR GIPSVÄG

▲ FÖRSIKTIGT: Dra inte åt skruvarna för hårt!

FÖR TRÄREGLAR

▲ FÖRSIKTIGT: Dra inte åt skruvarna för hårt!

RU

КОМПЛЕКТ ПОСТАВКИ

Хватайте инструменти и вперед!

1 УСТАНОВКА НАСТЕННОЙ ПЛАСТИНЫ

Для установки на гипсокартон

▲ ПРЕДОСТЕРЕЖЕНИЕ! Не затягивайте винты с излишним усилием!

Для установки на деревянные стойки

▲ ПРЕДОСТЕРЕЖЕНИЕ! Не затягивайте винты с излишним усилием!

ZH

包装箱中的内容

需要准备的工具

1 安装壁板

对于干墙

▲ 注意: 请勿过度拧紧螺丝!

对于木墙柱

▲ 注意: 请勿过度拧紧螺丝!

JA

同梱品

必要なツール

1 ウォールプレートを取り付ける

石膏ボードの場合

▲ 注意: ネジを締めすぎないようにしてください。

木製スタッドの場合

▲ 注意: ネジを締めすぎないようにしてください。



Chigwell Satellite Limited
Unit 14 Taylors
Gravel Lane
Chigwell
Essex
IG76DQ
GB
www.chigwellsatellite.com