

CUBY

MONTAGEANVISNING

NØDVENDIG VÆRKTØY

2 stk. 13 mm ringnøkkel (10 mm for hjul). Vi anbefaler, at monteringen utføres på en flat overflate.

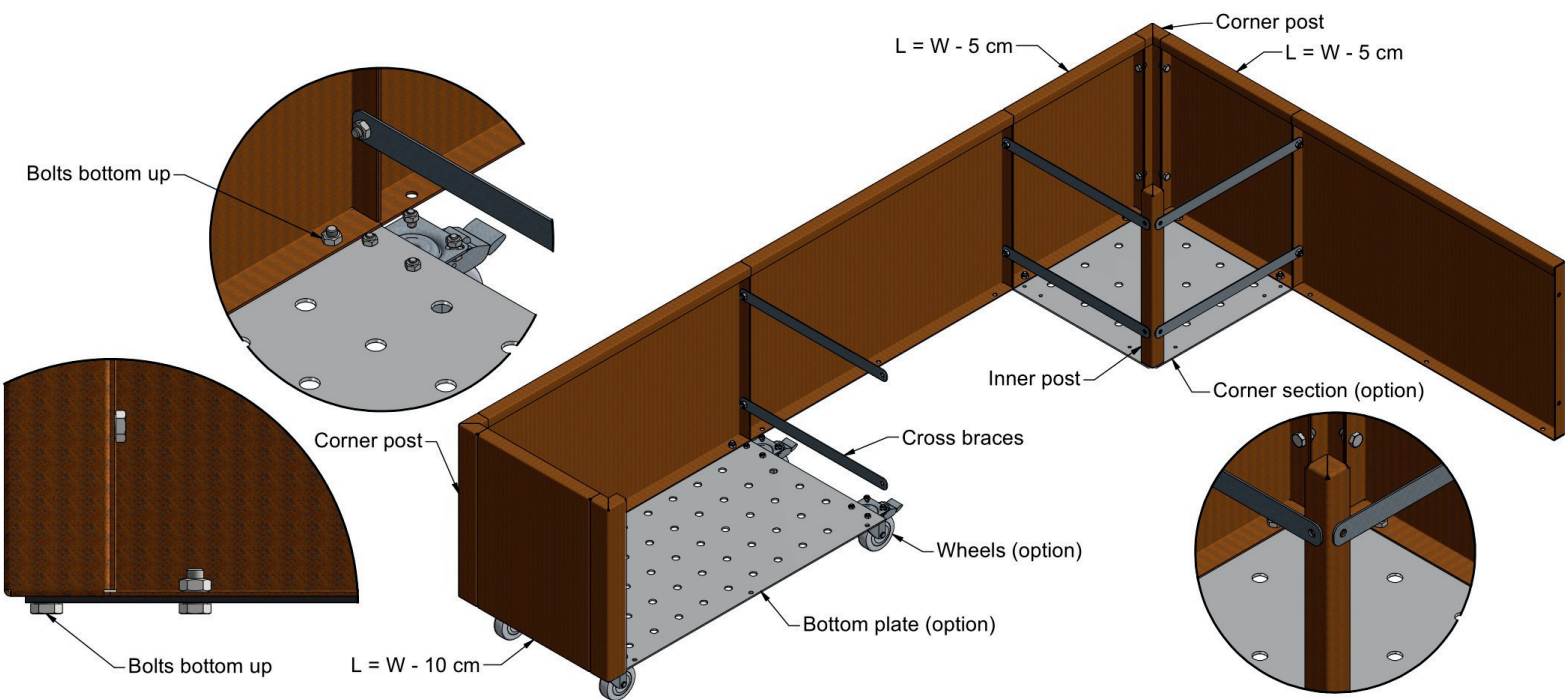
MONTERING

CUBY monteres med hjørnestolper, sideplater og eventuelt tverrstag for lange modeller.

M8-bolter og muttere til alle sider, hjørnestolper og eventuelt bunnplaten.

Bunnplaten monteres best i seksjoner. Boltehoder som peker nedover, brukes som føtter.

Hjul (ekstrautstyr) monteres med M6-bolter og muttere.



VEDLIKEHOLD OG PATINERING

Til å begynne med kan cortenstål sette litt farge på underlaget. Avhengig av været vil patinaen fortsette i flere måneder. Etter det vil flekken bare overføres i liten grad.

Etter montering anbefaler vi å vaske alle synlige overflater med såpevann for å fjerne produksjonsolje og sikre en jevn patina.

Skjærekantene på de galvaniserte platene vil utvikle noe korrosjon over tid. Dette er tilsiktet og påvirker ikke holdbarheten.

