

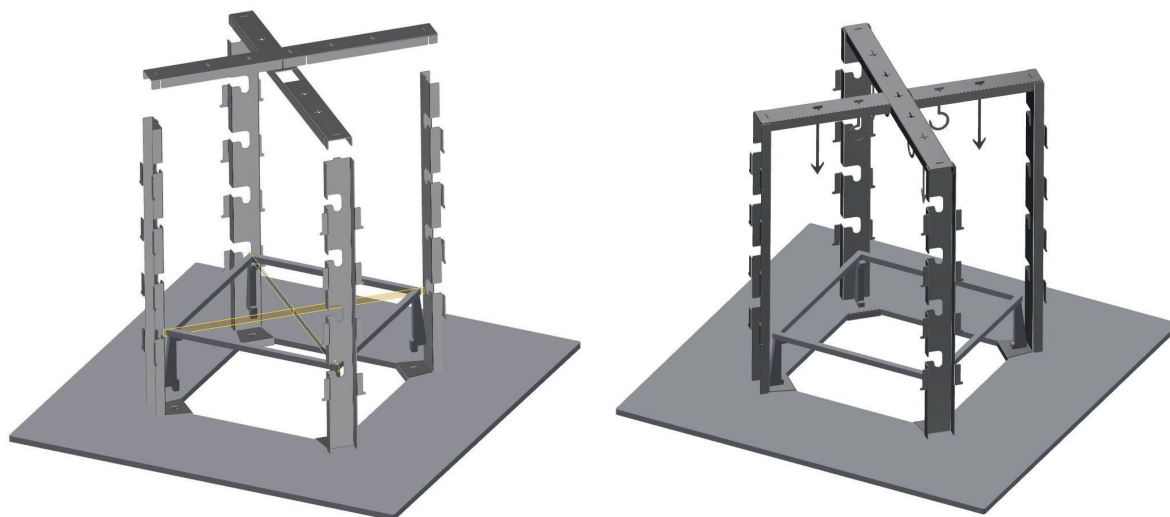
ROTISSERI TIL BÅLGRILL

MONTAGEANVISNING

Sett de fire langsgående bjelkene i hjørnene av grillplaten. Ristholderen senkes slik, at bjelkene låses på plass. Den øverste bjelken med det store hullet i midten-, settes ned på de langsgående bjelkene, og deretter settes den andre bjelken på.

OBS!!!

Sporene på de øverste bjelkene skal føres ned over hjørnebjelkene, slik at rotisseriet låses.



VEDLIKEHOLD OG OPPBEVARING

Rotisseriet er produsert i rustfritt stål med mulighet for 4 forskjellige høyder. Spydgaffler inkludert.

Trådløs batteridrevet (2 x 1,5V) roterende motor. (batterier er IKKE inkludert.) Om nødvendig kan rotisseriets bjelker rengjøres med produkter beregnet for rustfritt stål.

Bruk matolje av høy kvalitet som tåler høy varme for vedlikehold av grillplaten og risten.

Når grillen og rotisseriet har kjølt ned, skal rotisseriet fjernes og oppbevares tørt innendørs, på samme måte som grillristen din.



Rotisseriet er godkjent for kontakt med matvarer. Samsvarserklæringer kan etterspørres på info@byjema.com



ROTISSERI TIL BÅLGRILL

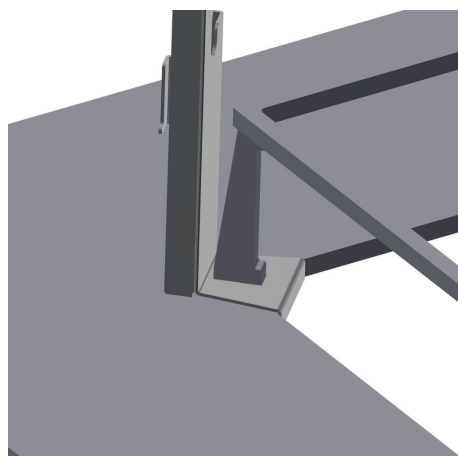
SIKKERHETSANBEFALINGER

Grillen må alltid overvåkes når den er varm. Bruk alltid grillhansker for høy varme, når du håndterer rotisseriet.

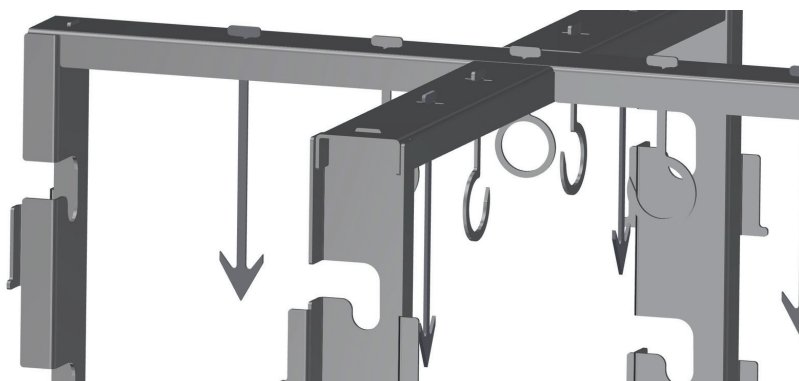
Det er levende flammer og høye temperaturer – vær ALLTID oppmerksom på, at barn og dyr ikke kommer nær. Bruk aldri kjemikalier eller brennbare væsker i nærheten av flammene.



Ristholderen låser rotisseriet fast til grillplaten.



Spydet kan brukes til å henge opp kjøtt, grønnsaker eller frukt.



GODE RÅD

Forberedelse:

- + Rotisseriet skal monteres før du tenner grillen.
- + Vær alltid oppmerksom, spiddet og modulen vil bli varme - bruk grillhansker deretter.
- + Treet må være helt tørt for å minimere røyk og lette opptenningen.
- + Hardt tre som eik, lønn, bøk og ask er kjent for å gi gode glør. Disse tresortene brenner sakte og produserer en intens og varm glød.
- + Trebiter som er kuttet og kløvet i passende størrelser, brenner bedre og gir mer jevne glør enn store, uhåndterlige treklumper.



Rotisseriet er godkjent for kontakt med matvarer. Samsvarserklæringer kan etterspørres på info@byjema.com

