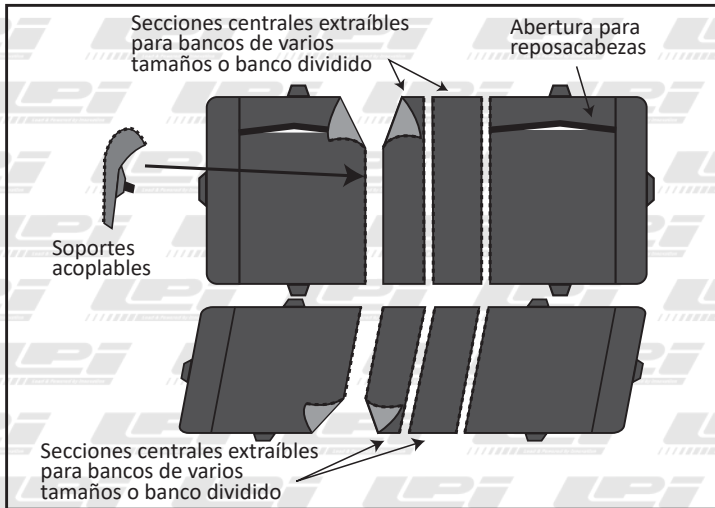
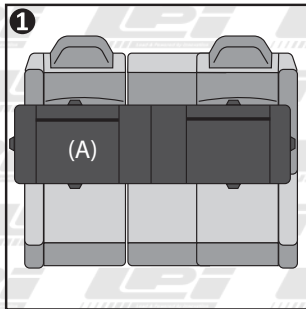
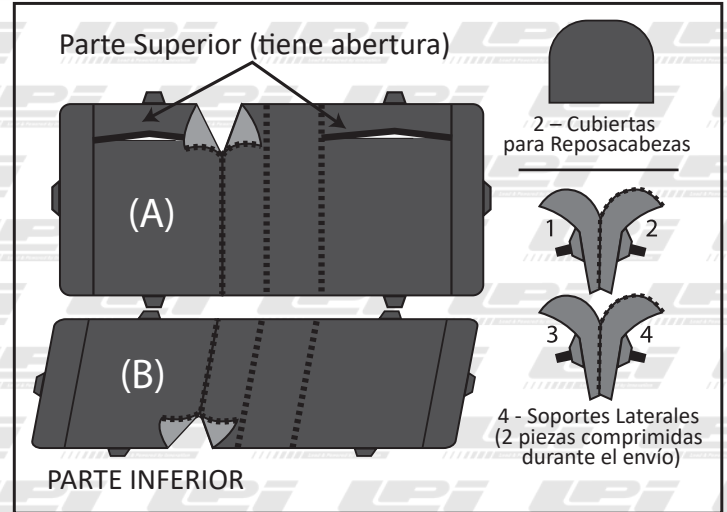


# Instrucciones de Instalación Para Cubre Asientos Para Asientos Corridos

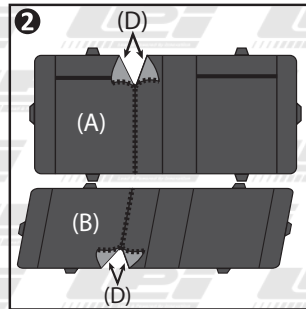
## CARACTERÍSTICAS:



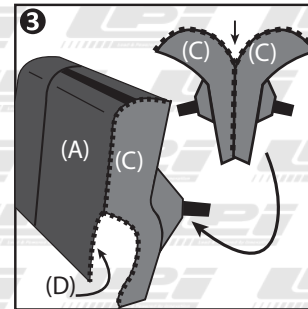
## CONTENIDOS:



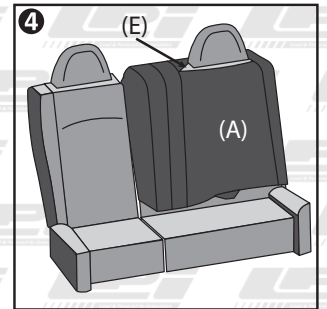
**PASO 1.** Sostenga la cubierta superior (A) sobre el asiento corrido y determine qué paneles se deben quitar o separar.



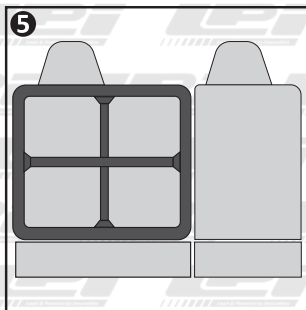
**PASO 2.** Descomprima y separe los paneles y realice el mismo proceso para la cubierta inferior.



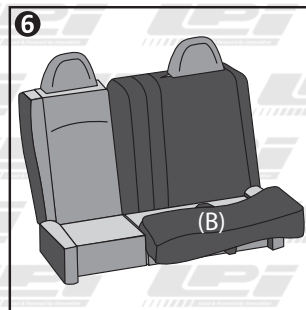
**PASO 3.** Para un banco dividido, descomprima/separe los soportes adicionales (C) que están comprimidos. Cierre el refuerzo (C) en cada lado expuesto.



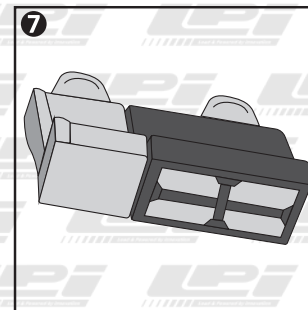
**PASO 4.** Abra las ranuras del reposacabezas (E) y deslice la cubierta superior (A) sobre los reposacabezas. Empuje las correas laterales alrededor del costado hacia atrás. Asegúrese de que las correas no interfieran con los cinturones de seguridad. Empuje la correa inferior a través de la grieta del asiento.



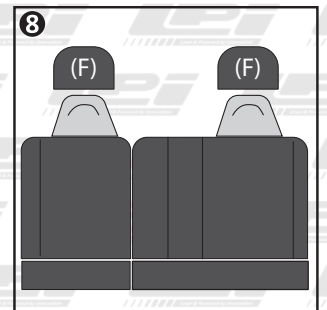
**PASO 5.** En la parte trasera del banco, conecte las correas superiores e inferiores juntas y las correas izquierdas y derechas juntas. Alinee la cubierta superior y luego ajuste las correas para un ajuste preciso.



**PASO 6.** Coloque la cubierta inferior (B) sobre el banco. Empuje la correa trasera a través de la grieta del asiento hasta que quede expuesta debajo del asiento. Empuje las correas laterales alrededor de los lados del asiento y debajo.



**PASO 7.** Conecte la correa trasera y la correa delantera juntas y conecte la correa izquierda y la correa derecha juntas. Alinee el asiento y luego las correas de cincho para un ajuste perfecto. Repita el proceso para el otro lado. Asegúrese de no cubrir ni interferir con los cinturones de seguridad.



**PASO 8.** Deslice las cubiertas del reposacabezas (F) sobre los reposacabezas y alinee.

**ASEGÚRESE DE USAR ANTEOJOS DE SEGURIDAD.** La posibilidad de retroceso rápido podría resultar en lesiones graves. Siempre asegúrese de que el vehículo esté apagado y estacionado antes de cualquier instalación. Cuando instale el producto, asegúrese de que NO cubra ni impida el correcto funcionamiento de los cinturones de seguridad.

**ADVERTENCIA:** Este producto puede exponerlo a sustancias químicas incluyendo a ftalatos, cuales son conocidos en el estado de California por causar cáncer y daños reproductivos. Para obtener más información, visite: [www.P65Warnings.ca.gov](http://www.P65Warnings.ca.gov)



LeadPro Inc  
Ontario, CA 91761  
[www.leadproinc.com](http://www.leadproinc.com)  
Hecho en China