



Toyota Tundra 2014-2021

Visit MetraOnline.com for more detailed information about the product and up-to-date vehicle specific applications

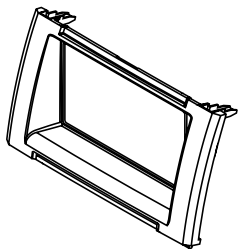
KIT FEATURES

- ISO DIN radio provision with pocket
- Painted high gloss black

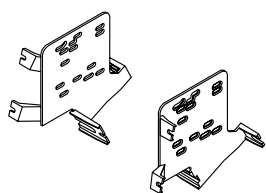
KIT COMPONENTS

- A) Radio housing trim panel • B) Brackets • C) Pocket • D) #8 x 3/8" Phillips screws (8)

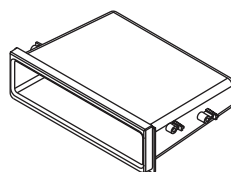
A



B



B



C



TABLE OF CONTENTS

Dash Disassembly	2
Kit Assembly	3

WIRING & ANTENNA CONNECTIONS (sold separately)

Wiring Harness: Visit metraonline.com for audio/video and steering wheel control interface options.
Antenna Adapter: 40-LX11

TOOLS REQUIRED

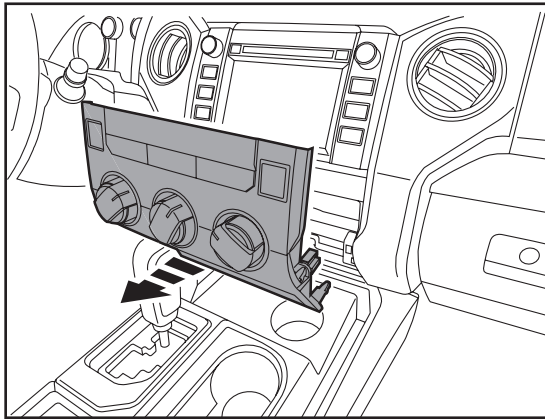
- Phillips screwdriver • Socket set
- Panel removal tool

Attention! With the key out of the ignition, disconnect the negative battery terminal before installing this product. Ensure that all installation connections are secure before cycling the ignition to test this product.

DASH DISASSEMBLY

1. Unsnap and remove the factory climate controls. (Figure A)
2. Remove (4) 10 mm bolts securing the factory radio and remove it.

Continue to Kit Assembly

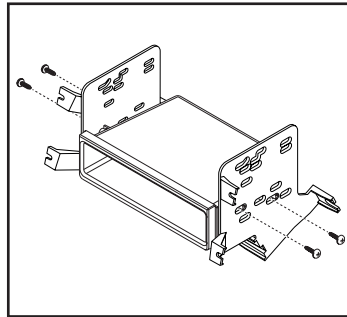


(Figure A)

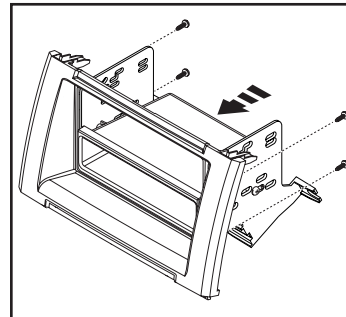
KIT ASSEMBLY

ISO DIN radio provision with pocket

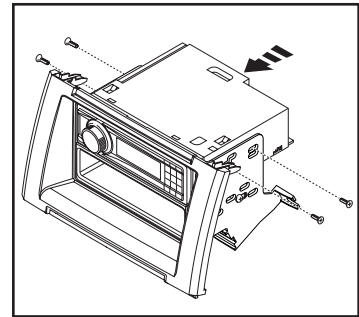
1. Attach the factory panel clips to the **radio housing trim panel**.
2. Mount the **pocket** to the **radio brackets** with the (4) supplied #8 x 3/8" Phillips screws. (Figure A)
3. Mount the bracket/pocket assembly to the **radio housing trim panel** with the remaining (4) supplied #8 x 3/8" screws. (Figure B)
4. Slide the radio into **radio brackets** and secure with screws supplied with the radio. (Figure C)
5. Locate the factory wiring harness and antenna plug in the dash. Metra recommends using the proper mating adapters from Metra and/or AXCESS.
6. Mount the new radio assembly into the dash and reassemble dash in reverse order of disassembly.



(Figure A)



(Figure B)



(Figure C)



99-8246HG
INSTALLATION INSTRUCTIONS

Having difficulties? We're here to help.



Contact our Tech Support line at:

386-257-1187



Or via email at:

techsupport@metra-autosound.com

Tech Support Hours (Eastern Standard Time)

Monday - Friday: 9:00 AM - 7:00 PM

Saturday: 10:00 AM - 7:00 PM

Sunday: 10:00 AM - 4:00 PM



KNOWLEDGE IS POWER

Enhance your installation and fabrication skills by enrolling in the most recognized and respected mobile electronics school in our industry. Log onto www.installerinstitute.edu or call 386-672-5771 for more information and take steps toward a better tomorrow.



**Metra recommends MECP
certified technicians**



Toyota Tundra 2014-2021

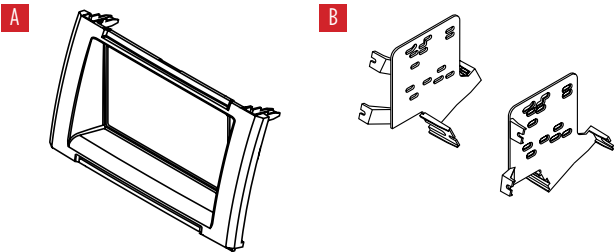
Visite MetraOnline.com para más información acerca del producto y las aplicaciones específicas más actualizadas del vehículo

CARACTERÍSTICAS DEL KIT

- Provisión de radio ISO DIN con cavidad
- Pintura negra de alto brillo

COMPONENTES DEL KIT

- A) Panel de la moldura del radio • B) Soportes del radio • C) Cavidad • D) Tornillos Phillips #8 x 3/8" (8)



INDICE

Desmontaje del tablero	2
Ensamble del kit	3

CABLEADO Y CONEXIONES DE ANTENA

(se venden por separado)

Árnés de cableado: Visite metraonline.com para conocer las opciones de interfaz de control del volante y audio / video.

Adaptador de antena: 40-LX11

HERRAMIENTAS NECESARIAS

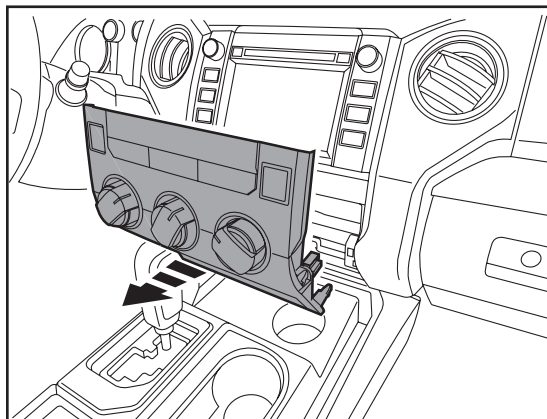
- Herramienta para quitar paneles
- Destornillador Phillips • Llave de tubo

¡Atención! Deje que el vehículo se asiente con la llave fuera del encendido durante unos minutos antes de quitar la radio de fábrica. Al probar el equipo del mercado de accesorios, asegúrese de que todo el equipo de fábrica esté conectado antes de encender el llave de encendido.

DESMONTAJE DEL TABLERO

1. Suelte a presión y quite los controles del clima de fábrica. (Figura A)
2. Quite los (4) pernos de 10 mm que sujetan el radio de fábrica y quítelo.

Continúe ensamble del kit

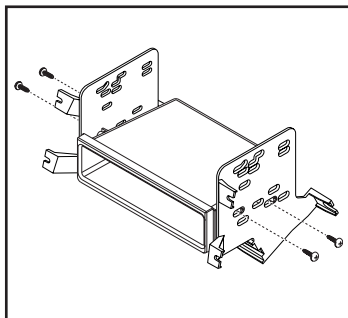


(Figura A)

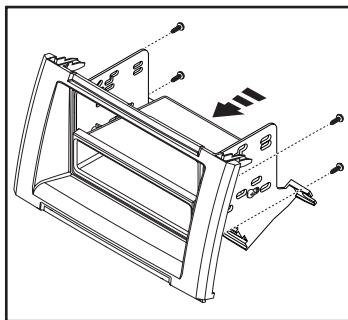
ENSAMBLE DEL KIT

Provisión de radio ISO DIN con cavidad

1. Coloque los ganchos para panel de fábrica en el **panel de la moldura de la carcasa del radio**.
2. Monte la **cavidad** en los **soportes** del radio con los (4) tornillos Phillips #8 de 3/8" suministrados. (Figura A)
3. Monte el ensamble del soporte/la cavidad en la carcasa/panel de la moldura con los (4) tornillos #8 x 3/8" restantes. (Figura B)

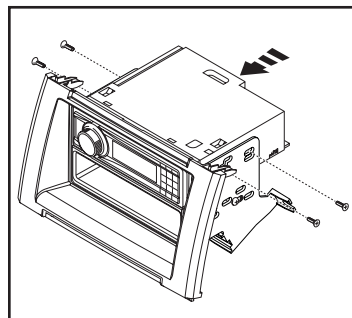


(Figura A)



(Figura B)

4. Deslice el radio en los **soportes** y sujételo con los tornillos suministrados (Figura C)
5. Localice el arnés de cableado de fábrica y el conector de la antena en el tablero. Metra recomienda que use adaptadores adecuados de acoplamiento de Metra y/o de AXCESS.
6. Monte el conjunto del radio en el tablero y vuelva a armar el tablero al revés de como lo desarmó.



(Figura C)



99-8246HG
INSTRUCCIONES DE INSTALACIÓN



¿Tienes dificultades? Estamos aquí para ayudar.



Póngase en contacto con nuestra
línea de soporte técnico en:
386-257-1187



O por correo electrónico a:
techsupport@metra-autosound.com

Horas de soporte técnico (hora estándar del este)

Monday - Friday: 9:00 AM - 7:00 PM

Saturday: 10:00 AM - 7:00 PM

Sunday: 10:00 AM - 4:00 PM



KNOWLEDGE IS POWER

Enhance your installation and fabrication skills by enrolling in the most recognized and respected mobile electronics school in our industry. Log onto www.installerinstitute.edu or call 386-672-5771 for more information and take steps toward a better tomorrow.



**Metra recomienda MECP
técnicos certificados**