



INSTALLATION INSTRUCTIONS FOR PART 99-8204

Toyota Corolla 2003-2008 99-8204

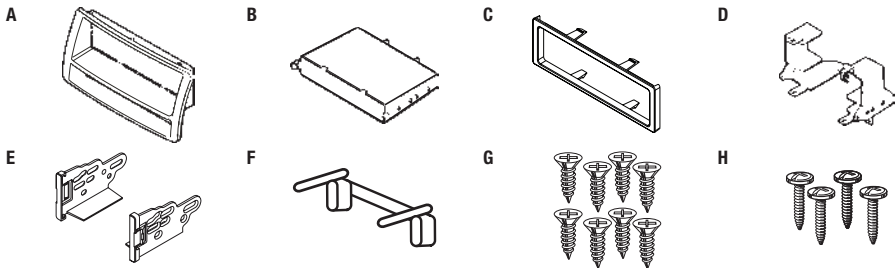
KIT FEATURES

- DIN radio provision with pocket
- ISO DIN radio provision with pocket



KIT COMPONENTS

- A) Radio housing • B) Pocket • C) Trim plate • D) Mounting brackets • E) ISO brackets • F) Rear support bracket • G) (8) #8 x 3/8" Phillips flat head screws • H) (4) #8 x 3/8" Phillips pan head screws



WIRING & ANTENNA CONNECTIONS (sold separately)

Wiring Harness:

- 70-1761 - Toyota harness 1987-up
- TYTO-01 - LEX/TOY amp interface 2001-up

Antenna Adapter:

- Not required

TOOLS REQUIRED

- Phillips screwdriver • Socket wrench

CAUTION: Metra recommends disconnecting the negative battery terminal before beginning any installation. All accessories, switches, and especially air bag indicator lights must be plugged in before reconnecting the battery or cycling the ignition.

NOTE: Refer to the instructions included with the aftermarket radio.

Table of Contents

Dash Disassembly

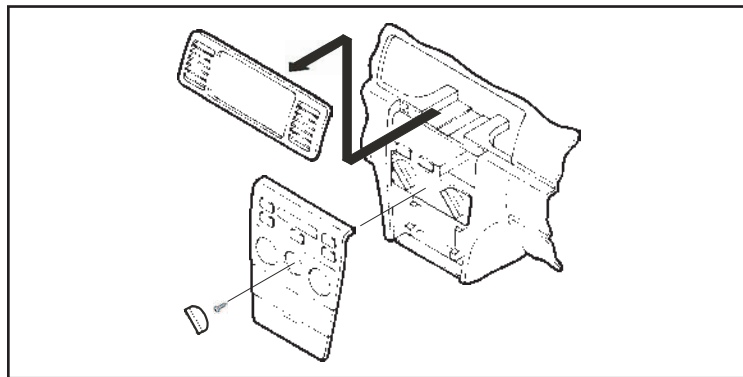
- Toyota Corolla 2003-2008 2

Kit Assembly

- Radio housing preparation 3
 - DIN radio provision with pocket 3
 - ISO DIN radio provision with pocket 4

Toyota Corolla 2003-2008

1. Unsnap the gear shifter trim bezel and remove.
 2. Remove the center climate control knob and (1) Phillips screw exposed.
 3. Unclip the climate control bezel/pocket assembly and remove. (Figure A)
 4. Remove (4) 10mm bolts from the bottom of the factory radio. (Figure A)
 5. Remove the factory radio/trim bezel assembly and disconnect the wiring.
 6. Unclip the bezel from the radio and remove the radio. (Figure A)
- Continue to radio housing preparation*

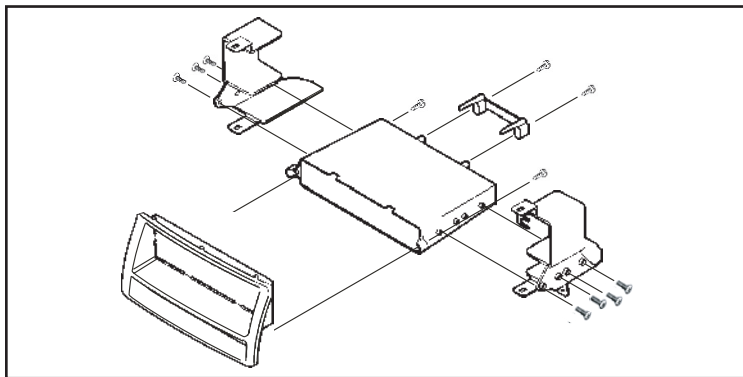


(Figure A)

Radio housing preparation

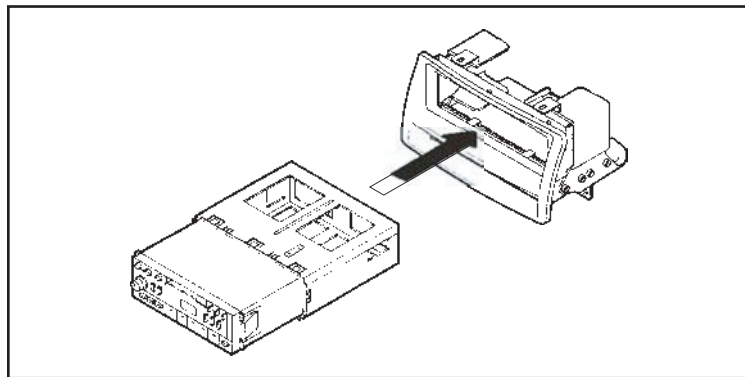
1. Attach the pocket to the back of the radio housing (by holding the housing upside-down, inserting the right edge of the pocket into place and pushing the rest of the pocket onto the lip) and mount with (2) #8 x 3/8" Phillips pan head screws supplied.
2. Secure the mounting brackets to the pocket with (8) #6 x 1/4" Phillip flat head screws supplied.
3. Mount the rear support bracket to the back of the pocket with (2) #8 x 3/8" Phillips pan head screws supplied.

Continue to kit assembly



DIN radio provision with pocket

1. Slide the DIN cage into the radio housing and secure by bending the metal locking tabs down. (Figure A)
2. Slide the aftermarket radio into the cage and secure. (Figure A)
3. Locate the factory wiring harness in the dash. Metra recommends using the proper mating adapter from Metra or AXCESS. Re-connect the negative battery terminal and test the radio for proper operation.
4. Reassemble dash in reverse order of disassembly.



(Figure A)



INSTALLATION INSTRUCTIONS FOR PART 99-8204



ISO DIN radio provision with pocket

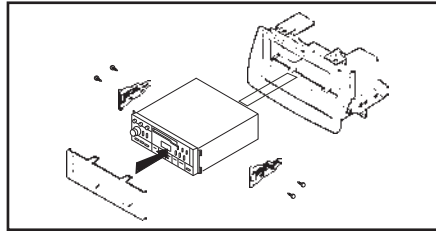
1. Align the holes in the ISO brackets mount the brackets to the radio with the screws supplied with the radio.
2. Slide the radio/bracket assembly into the radio opening until the side clips engage and snap the trim plate over the radio. (Figure A)

Note: To remove the mounted radio, unclip and remove the ISO trim plate. Using a small flat-blade screwdriver, disengage the side clips securing the ISO brackets to the radio housing. (Figure B)

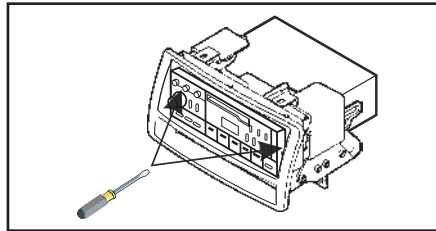
3. Re-connect the battery terminal and test the radio for proper operation.
4. Snap the factory radio trim bezel over the kit by engaging the (4) bracket tabs ("A") and (3) housing bosses ("B") to the back of the bezel.
5. Slide the assembly into the sub-dash and mount with (4) 10mm bolts previously removed in Step 1.
6. Locate the factory wiring harness in the dash. Metra recommends using the proper mating adapter from Metra or AXXESS. Re-connect

the negative battery terminal and test the radio for proper operation.

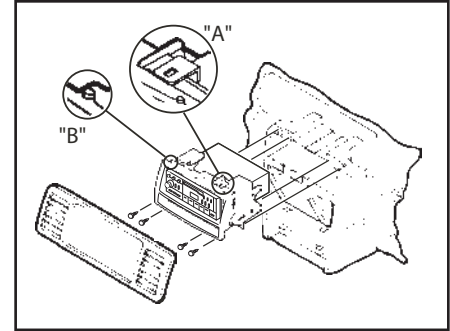
7. Reassemble dash in reverse order of disassembly. (Figure C)



(Figure A)



(Figure B)



(Figure C)



KNOWLEDGE IS POWER

Enhance your installation and fabrication skills by enrolling in the most recognized and respected mobile electronics school in our industry. Log onto www.installerinstitute.com or call 800-354-6782 for more information and take steps toward a better tomorrow.



Metra recommends MECP certified technicians



INSTRUCCIONES DE INSTALACIÓN PARA LA PIEZA 99-8204

Toyota Corolla 2003-2008 99-8204

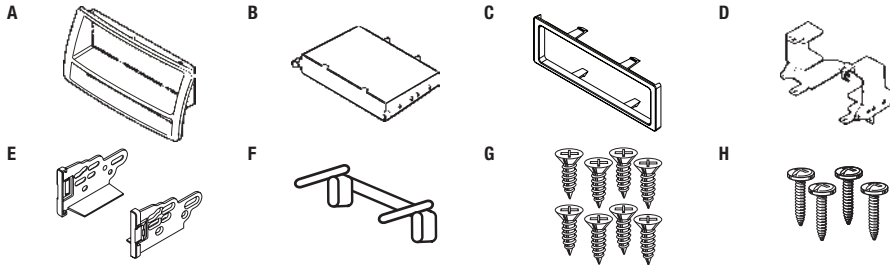
CARACTERÍSTICAS DEL KIT

- Provisión de radio DIN con bolsillo
- Provisión de radio ISO DIN con bolsillo



COMPONENTES DEL KIT

- A) Alojamiento del radio • B) Bolsillo • C) Placa de terminación • D) Soportes de montaje
- E) Soportes ISO • F) Soporte de apoyo trasero G) (8) tornillos Phillips de cabeza plana n.º 8 x 3/8 in
- H) (4) tornillos Phillips de cabeza de cono achatado n.º 8 x 3/8 in



CABLEADO Y CONEXIONES DE ANTENA

Arnés de cableado: (se venden por separado)

- 70-1761 - Toyota arnés 1987 y mas
- TYTO-01 - LEX/TOY interfaz amp 2001 y mas

Adaptador de antena:

- No se requiere

HERRAMIENTAS REQUERIDAS

- Destornillador Phillips • Llave de tubo

PRECAUCIÓN: Metra recomienda desconectar el terminal negativo de la batería antes de comenzar cualquier instalación. Todos los accesorios, interruptores y, especialmente, las luces indicadoras de airbag deben estar enchufados antes de volver a conectar la batería a comenzar el ciclo de ignición.

NOTA: Remítase a las instrucciones incluidas con el radio de postventa.

Indice

Desmontaje del tablero

- Toyota Corolla 2003-2008 2

Ensamble del kit

- Radio preparación de la vivienda 3

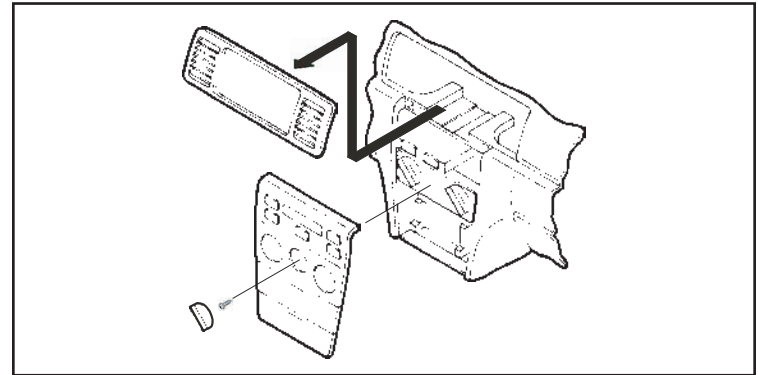
- Provisión de radio DIN con bolsillo 3

- Provisión de radio ISO DIN con bolsillo 4

Toyota Corolla 2003-2008

1. Quite a presión el marco de terminación de la palanca de velocidades y retírelo.
2. Retire las perillas de control de clima centrales y (1) tornillo Phillips expuesto.
3. Desenganche el conjunto del marco del control de clima/bolsillo y retírelo. (Figura A)
4. Retire (4) pernos de 10mm de la parte inferior de la radio de fábrica. (Figura A)
5. Retire el conjunto de radio de fábrica/marco de terminación y desconecte el cableado.
6. Desenganche el marco de radio y retire la unidad. (Figura A)

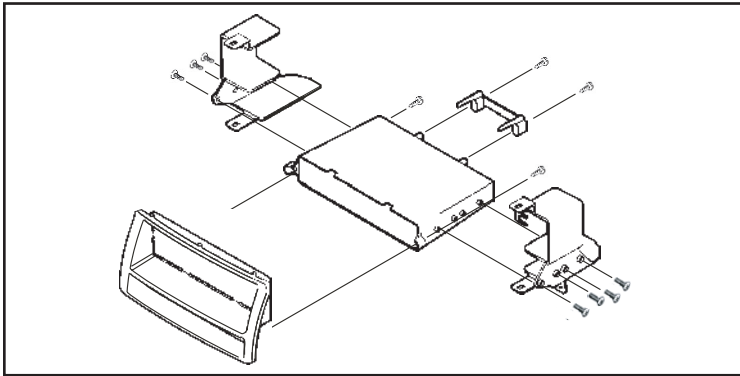
Continúa en la página



(Figura A)

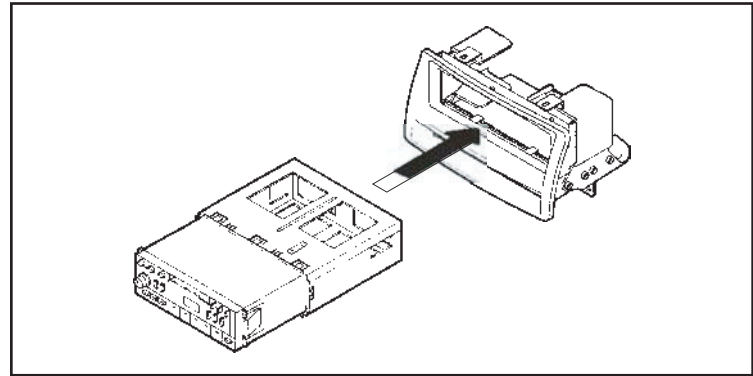
Radio preparación de la vivienda

1. Coloque el bolsillo en la parte posterior del alojamiento del radio (sosteniendo el alojamiento dado vuelta, introduciendo el borde derecho del bolsillo en su lugar y empujando el resto del bolsillo dentro del reborde), y monte con (2) tornillos Phillips de cabeza de cono achatado n.º 8 x 3/8 in suministrados.
 2. Sujete los soportes de montaje al bolsillo con (8) tornillos Phillips de cabeza plana n.º 6 x 1/4 in suministrados.
 3. Monte el soporte de apoyo trasero en la parte posterior del bolsillo con (2) tornillos Phillips de cabeza de cono achatado n.º 8 x 3/8 in suministrados.
- Continuará al ensamble del kit*



Provisión de radio DIN con bolsillo

1. Deslice la caja DIN en el alojamiento del radio y sujétela doblando las lengüetas de cierre de metal hacia abajo. (Figura A)
2. Deslice el radio de posventa en la caja y sujétela. (Figura A)
3. Ubique el arnés del cableado de fábrica en el tablero. Metra recomienda usar el adaptador de acoplamiento adecuado de Metra o AXCESS. Vuelva a conectar el terminal negativo de la batería y pruebe la unidad para verificar que funcione correctamente.
4. Vuelva a montar el tablero en forma inversa al desmontaje.



(Figura A)



INSTRUCCIONES DE INSTALACIÓN PARA LA PIEZA 99-8204



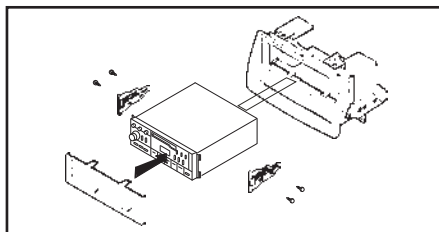
Provisión de radio ISO DIN con bolsillo

1. Alinee los orificios que se encuentran en los soportes ISO y monte los soportes en la radio con los tornillos suministrados con la unidad.
2. Deslice el conjunto de la radio/del soporte en la abertura del radio hasta que los ganchos laterales se enganchen y coloque a presión la placa de terminación sobre la unidad. (Figura A)

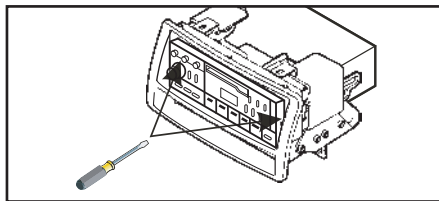
Nota: *To remove the mounted head unit, unclip and remove the ISO trim plate. Using a small flat-blade screwdriver, disengage the side clips securing the ISO brackets to the radio housing.* (Figura B)

3. Vuelva a conectar el terminal de la batería y pruebe la unidad para verificar que funcione correctamente.
4. Coloque a presión el marco de terminación de la radio de fábrica sobre el kit enganchando las (4) lengüetas del soporte ("A") y (3) espigas del alojamiento ("B") en la parte posterior del marco.
5. Deslice el conjunto en el subtablero y monte con (4) pernos de 10 mm que retiró previamente en el paso n.º 1.
6. Ubique el arnés del cableado de fábrica en el tablero. Metra recomienda usar el adaptador

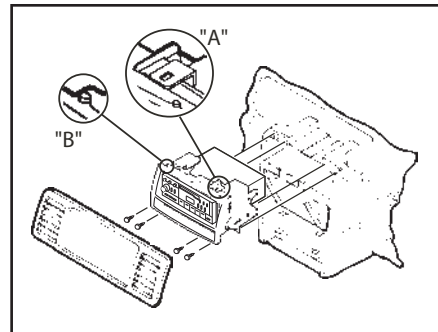
- de acoplamiento adecuado de Metra o AXCESS. Vuelva a conectar el terminal negativo de la batería y pruebe la unidad para verificar que funcione correctamente.
7. Vuelva a montar el tablero en forma inversa al desmontaje. (Figura C)



(Figura A)



(Figura B)



(Figura C)



EL CONOCIMIENTO ES PODER
Mejore sus habilidades de instalación y fabricación inscribiéndose en la escuela de dispositivos electrónicos móviles más reconocida y respetada de nuestra industria. Regístrese en www.installerinstitute.com o llame al 800-354-6782 para obtener más información y avance hacia un futuro mejor.



Metra recomienda técnicos con certificación del Programa de Certificación en Electrónica Móvil (Mobile Electronics Certification Program, MECP).