



INSTALLATION INSTRUCTIONS FOR PART 99-3306

APPLICATIONS

See application list inside

Chevrolet 2007-2011/Pontiac 2009-2010 99-3306

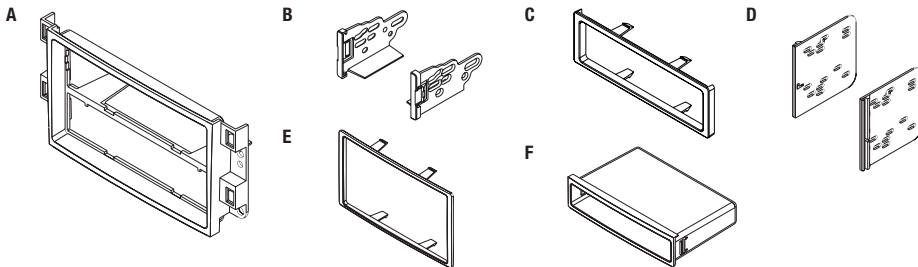
KIT FEATURES

- DIN radio provision with pocket
- ISO radio provision with pocket
- Double DIN radio provision



KIT COMPONENTS

- A) Radio housing
- B) ISO brackets
- C) ISO Trim plate
- D) Double DIN brackets
- E) Double DIN trim plate
- F) Pocket



WIRING & ANTENNA CONNECTIONS (sold separately)

Wiring Harness:

- 70-2105 - DAE/GM 2006-up

Antenna Adapter:

- 40-CR10 - Chrysler 2002-up into car

TOOLS REQUIRED

- Panel removal tool
- Flat blade screwdriver
- Phillips screwdriver
- Socket set

CAUTION: Metra recommends disconnecting the negative battery terminal before beginning any installation. All accessories, switches, and especially air bag indicator lights must be plugged in before reconnecting the battery or cycling the ignition.

NOTE: Refer to the instructions included with the aftermarket radio.

Table of Contents

Dash Disassembly

- Chevrolet Aveo (*sedan*) 2007-2008.....2
- Chevrolet Aveo 2009-2011.....2
- Pontiac G3 2009-2010.....2

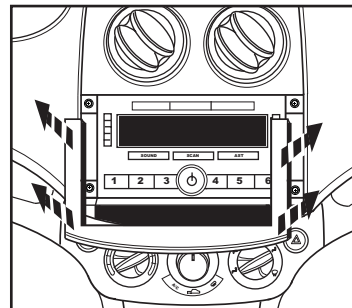
Kit Assembly

- DIN radio provision with pocket.....3
- ISO radio provision with pocket.....3
- Double DIN radio provision.....3

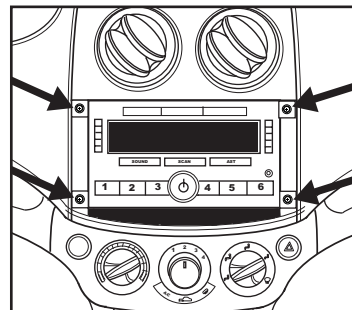
All Vehicles

1. Unclip and remove the trim panel around radio. (Figure A)
2. Remove (4) 9/32" screws securing the radio. Unplug and remove radio. (Figure B)

Continue to kit assembly



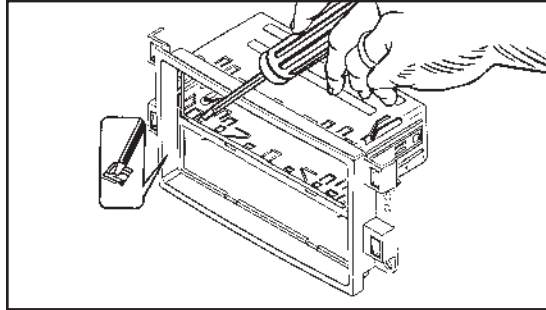
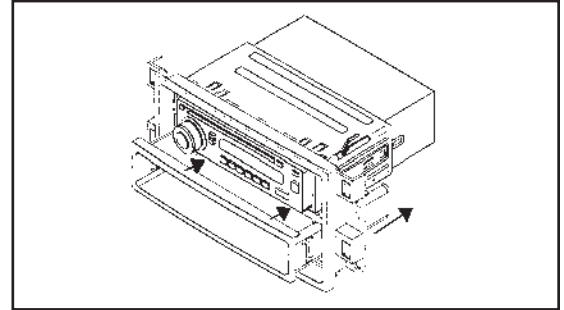
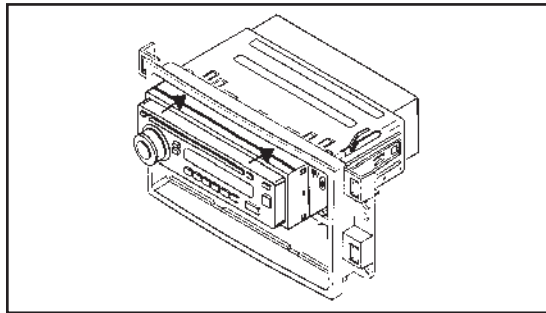
(Figure A)



(Figure B)

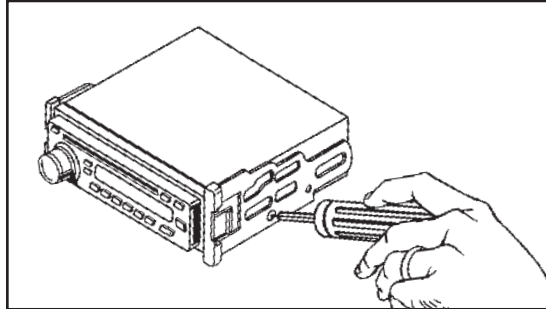
DIN radio provision with pocket

1. Slide the DIN cage into the radio housing and secure by bending the metal locking outward. (Figure A)
2. Slide the aftermarket radio into the DIN cage until it snaps into place. (Figure B)
3. Snap the pocket into the radio housing. (Figure C)
4. Locate the factory wiring harness in the dash. Metra recommends using the proper mating adapter from Metra or AXCESS. Re-connect the negative battery terminal and test the unit for proper operation.
5. Reassemble dash in reverse order of disassembly.

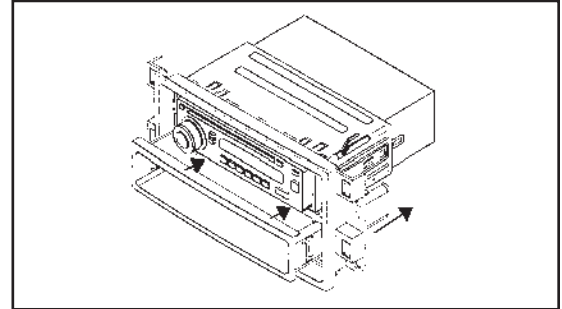
*(Figure A)**(Figure C)**(Figure B)*

ISO radio provision with pocket

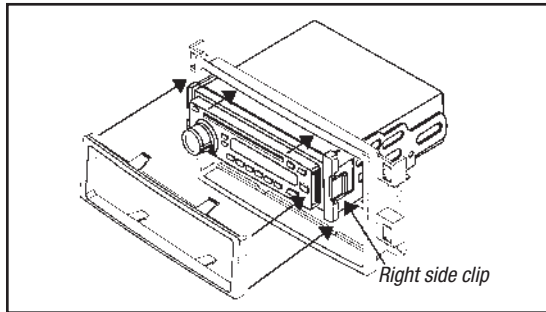
1. Mount the ISO brackets to the radio using the screws supplied with the radio. (Figure A)
2. Slide the radio into the radio opening until it snaps into place. (Figure B)
3. Snap the ISO Trim Plate onto the front of the radio housing. (Figure B)
4. Snap the pocket into the radio housing. (Figure C)
5. Locate the factory wiring harness in the dash. Metra recommends using the proper mating adapter from Metra or AXCESS. Re-connect the negative battery terminal and test the unit for proper operation.
6. Reassemble dash in reverse order of disassembly.



(Figure A)



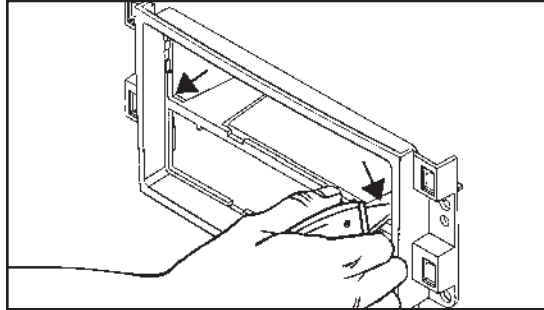
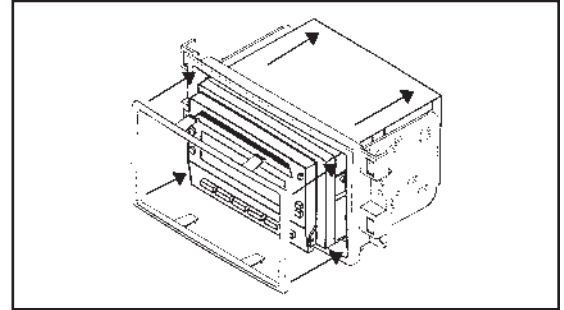
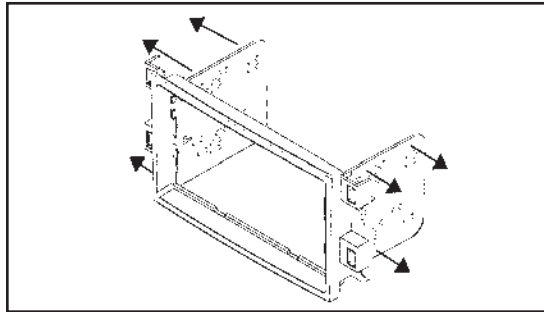
(Figure C)



(Figure B)

Double DIN radio provision

1. Cut and remove the center bar from the radio housing. (Figure A)
2. Snap the Double DIN brackets to the inside edge of the radio housing. (Figure B)
3. Slide the Double DIN radio into the bracket/radio housing assembly and secure the radio to the assembly using the screws supplied with the radio. (Figure C)
4. Snap the Double DIN trim-plate onto the front of the housing/radio assembly. (Figure C)
5. Locate the factory wiring harness in the dash. Metra recommends using the proper mating adapter from Metra or AXCESS. Re-connect the negative battery terminal and test the unit for proper operation.
6. Reassemble dash in reverse order of disassembly.

*(Figure A)**(Figure C)**(Figure B)*



INSTALLATION INSTRUCTIONS FOR PART 99-3306



REV 1/27/2013 INST99-3306



KNOWLEDGE IS POWER

Enhance your installation and fabrication skills by enrolling in the most recognized and respected mobile electronics school in our industry. Log onto www.installerinstitute.com or call 800-354-6782 for more information and take steps toward a better tomorrow.



Metra recommends MECP certified technicians



INSTRUCCIONES DE INSTALACIÓN PARA LA PIEZA 99-3306

APLICACIONES

Interior lista de aplicaciones

Chevrolet 2007-2011/Pontiac 2009-2010 99-3306

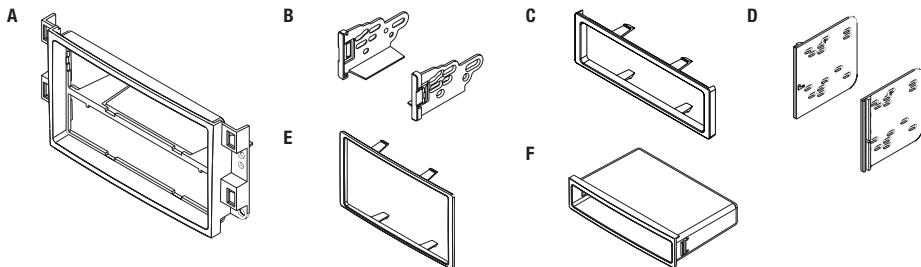
CARACTERÍSTICAS DEL KIT

- Provisión de radio DIN con bolsillo
- Provisión de radio ISO con bolsillo
- Provisión de radio doble DIN



COMPONENTES DEL KIT

- A) Carcasa del radio • B) Soportes ISO • C) Placa de terminación ISO • D) Soportes DIN dobles
- E) Placa de moldura doble DIN • F) Bolsillo



CABLEADO Y CONEXIONES DE ANTENA

Arnés de cableado: (se venden por separado)

- 70-2105 - DAE/GM 2006 y mas

Adaptador de antena:

- 40-CR10 - Chrysler 2002 y mas (dentro de auto)

TOOLS REQUIRED

- Herramienta de remoción de panel • Destornillador cabeza plana • Destornillador Phillips • Llave de tubo

PRECAUCIÓN: Metra recomienda desconectar el terminal negativo de la batería antes de comenzar cualquier instalación. Todos los accesorios, interruptores y, especialmente, las luces indicadoras de airbag deben estar enchufados antes de volver a conectar la batería a comenzar el ciclo de ignición.

NOTA: Remítase a las instrucciones incluidas con el radio de postventa.

Indice

Desmontaje del tablero

- Chevrolet Aveo (sedán) 2007-2008.....2
- Chevrolet Aveo 2009-2011.....2
- Pontiac G3 2009-2010.....2

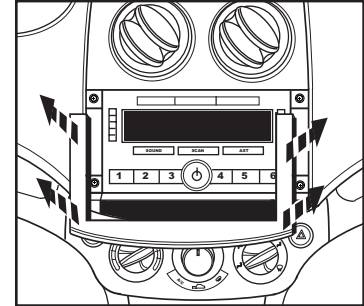
Ensamble del kit

- Provisión de radio DIN con bolsillo.....3
- Provisión de radio ISO con bolsillo.....3
- Provisión de radio doble DIN.....3

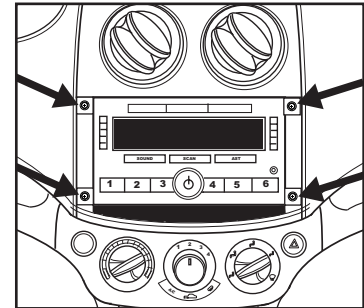
Todos los vehículos

1. Suelte y retire el panel de la moldura que rodea el radio. (Figura A)
2. Retire los (4) tornillos de 9/32" que sostienen el radio. Desconecte y retire el radio. (Figura B)

Continuará al ensamble del kit



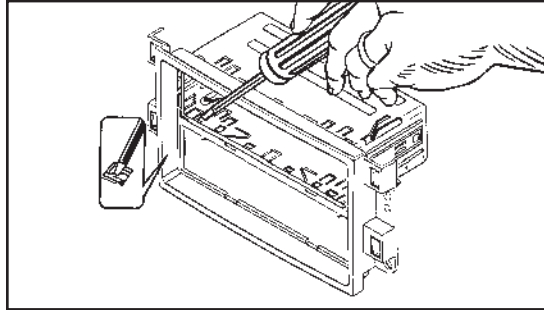
(Figura A)



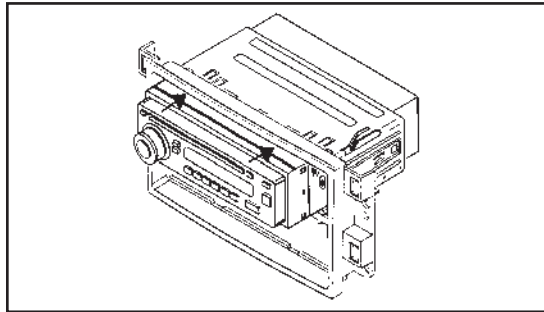
(Figura B)

Provisión de radio DIN con bolsillo

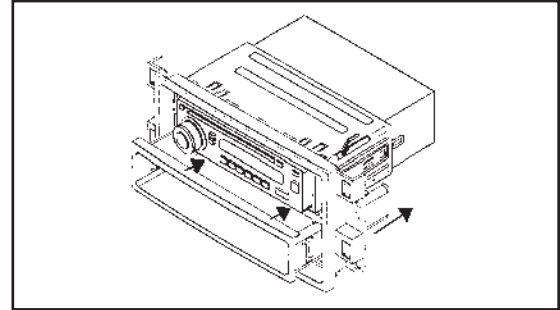
1. Deslice la reja DIN en la carcasa del radio y sujétela doblando hacia afuera las pestañas de metal. (Figura A)
2. Deslice el radio de mercado secundario en la reja DIN hasta que entre a presión. (Figura B)
3. Coloque a presión el bolsillo en la carcasa del radio. (Figura C)
4. Ubique el arnés del cableado de fábrica en el tablero. Metra recomienda usar el adaptador de acoplamiento adecuado de Metra o AXXESS. Vuelva a conectar el terminal negativo de la batería y pruebe la unidad para verificar que funcione correctamente.
5. Vuelva a montar el tablero en forma inversa al desmontaje.



(Figura A)



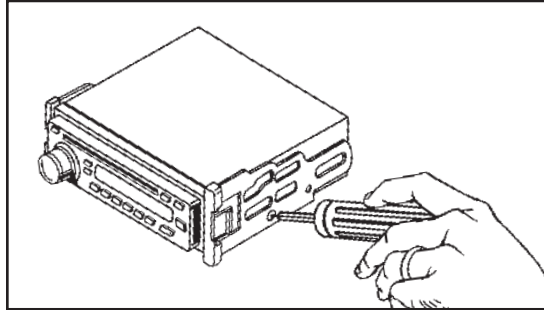
(Figura B)



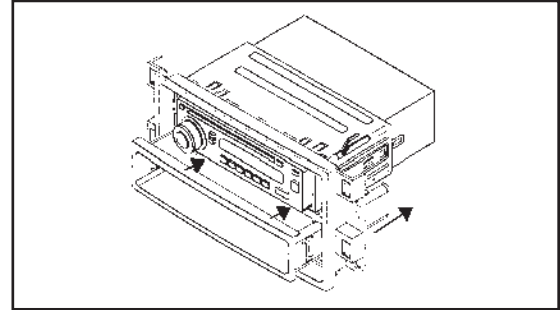
(Figura C)

Provisión de radio ISO con bolsillo

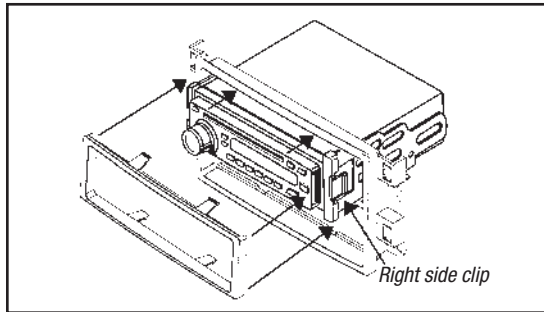
1. Monte los soportes ISO en el radio con los tornillos incluidos con el radio. (Figura A)
2. Deslice el radio en la apertura correspondiente hasta que entre a presión. (Figura B)
3. Coloque a presión la placa de moldura ISO en la parte delantera de la carcasa del radio. (Figura B)
4. Coloque a presión el bolsillo en la carcasa del radio. (Figura C)
5. Ubique el arnés del cableado de fábrica en el tablero. Metra recomienda usar el adaptador de acoplamiento adecuado de Metra o AXCESS. Vuelva a conectar el terminal negativo de la batería y pruebe la unidad para verificar que funcione correctamente.
6. Vuelva a montar el tablero en forma inversa al desmontaje.



(Figura A)



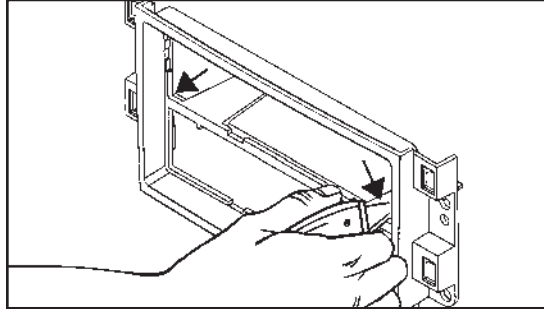
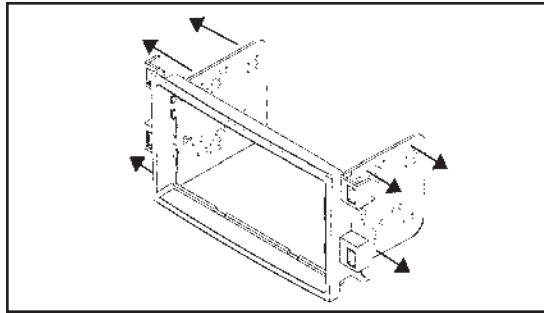
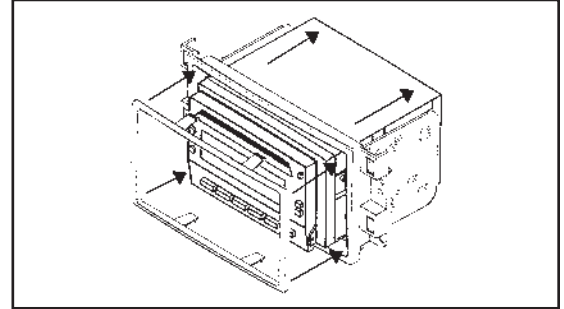
(Figura C)



(Figura B)

Provisión de radio doble DIN

1. Corte y retire la barra central de la carcasa del radio. (Figura A)
2. Coloque a presión los soportes doble DIN en el borde interior de la carcasa del radio. (Figura B)
3. Deslice el radio doble DIN en el ensamble de soporte/carcasa del radio y sujete el radio al ensamble con los tornillos suministrados con el radio. (Figura C)
4. Coloque a presión la placa de moldura doble DIN en la parte delantera del ensamble de la carcasa/radio. (Figura C)
5. Ubique el arnés del cableado de fábrica en el tablero. Metra recomienda usar el adaptador de acoplamiento adecuado de Metra o AXXESS. Vuelva a conectar el terminal negativo de la batería y pruebe la unidad para verificar que funcione correctamente.
6. Vuelva a montar el tablero en forma inversa al desmontaje.

*(Figura A)**(Figura B)**(Figura C)*



INSTRUCCIONES DE INSTALACIÓN PARA LA PIEZA 99-3306



REV 1/27/2013 INST99-3306



EL CONOCIMIENTO ES PODER
Mejore sus habilidades de instalación y fabricación inscribiéndose en la escuela de dispositivos electrónicos móviles más reconocida y respetada de nuestra industria. Regístrese en www.installerinstitute.com o llame al 800-354-6782 para obtener más información y avance hacia un futuro mejor.



Metra recomienda técnicos con certificación del Programa de Certificación en Electrónica Móvil (Mobile Electronics Certification Program, MECP).