



### Chevy Colorado, GMC Canyon, 2015-2022

(Sub-dash modifications required)

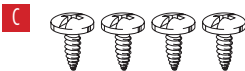
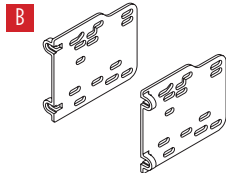
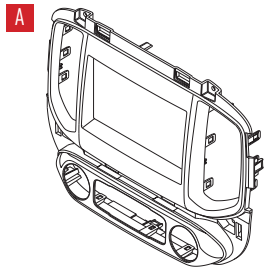
Visit [MetraOnline.com](http://MetraOnline.com) for more detailed information about the product and up-to-date vehicle specific applications

#### KIT FEATURES

- ISO DDIN radio provision
- Painted gunmetal gray

#### KIT COMPONENTS

- A) Radio trim panel • B) Radio brackets • C) Pocket • D) #8 x 3/8" Phillips screws (8)



#### TABLE OF CONTENTS

Dash Disassembly.....	2
Kit Preparation.....	2
Kit Preparation.....	3

#### WIRING & ANTENNA CONNECTIONS (sold separately)

- Wiring Harness: • GMOS-LAN-09 • LC-GMRC-LAN-09
- AX-LCD
- Antenna Adapter: • 40-EU55

#### TOOLS REQUIRED

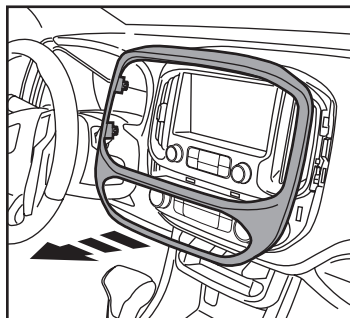
- Panel removal tool • Cutting tool
- Phillips screwdriver • Socket wrench

**Attention!** With the key out of the ignition, disconnect the negative battery terminal before installing this product. Ensure that all installation connections are secure before cycling the ignition to test this product.

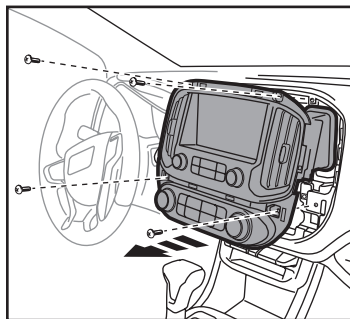
## DASH DISASSEMBLY

1. Unclip and remove the trim panel surrounding the radio/climate control panel. (Figure A)
2. Remove (4) 9/32" screws securing the radio/climate control panel. (Figure B)
3. Remove (2) 9/32" screws securing the CD player then unplug and remove the player.
4. Unclip and slide out the factory tuner module then unplug and remove it.
5. Unclip and remove the climate controls from the factory trim panel.
6. Unclip and remove the climate control vents from the factory trim panel.

*Continue to Kit Preparation*



(Figure A)

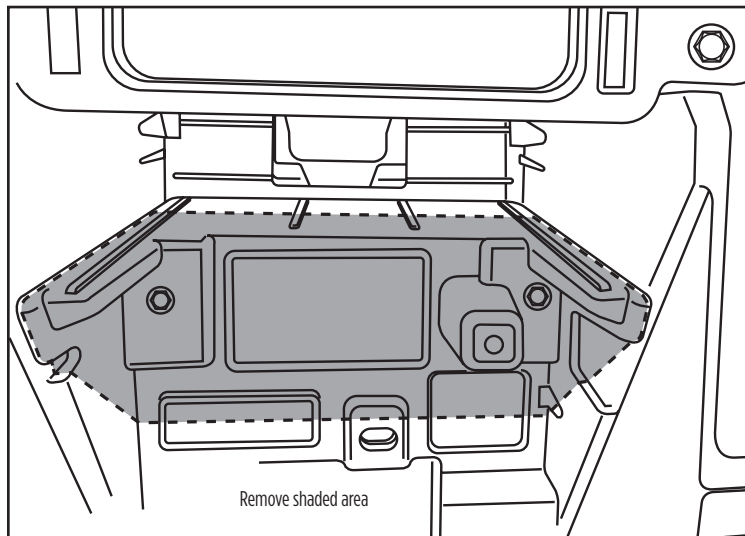


(Figure B)

## KIT PREPARATION

1. Cut and remove the specified areas in the sub dash. (Figure A)

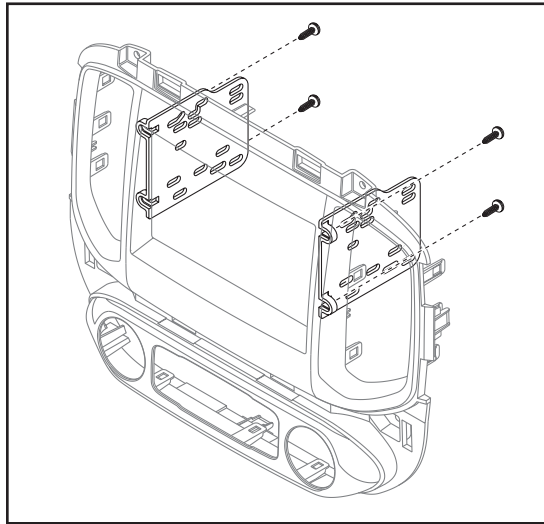
*Continue to kit assembly*



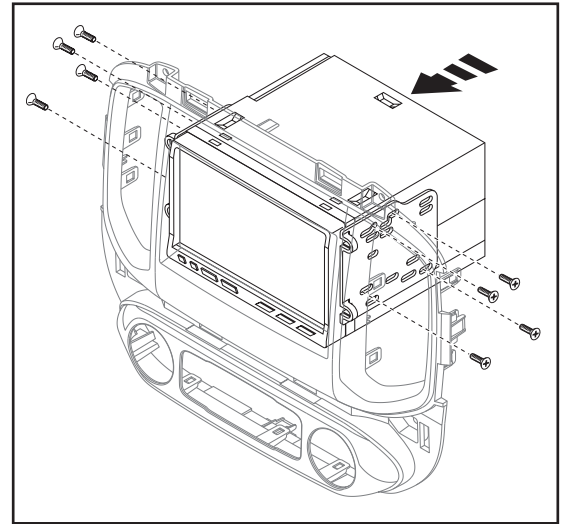
(Figure A)

## KIT ASSEMBLY

1. Attach the **radio brackets** to the **radio trim panel** with (4) of the supplied #8 x 3/8" Phillips screws. (Figure A)
2. Slide the radio into the bracket trim panel assembly and secure with the screws supplied with the radio. (Figure B)
3. Clip the climate controls into the radio trim panel assembly.
4. Clip the climate control vents into the radio trim panel assembly.
5. Locate the factory wiring harness and antenna plug in the dash. Metra recommends using the proper mating adapters from Metra and/or AXXESS.
6. Reassemble the dash in the reverse order of disassembly.



(Figure A)



(Figure B)



**95-3016G**  
INSTALLATION INSTRUCTIONS



Having difficulties? We're here to help.



Contact our Tech Support line at:

**386-257-1187**



Or via email at:

[techsupport@metra-autosound.com](mailto:techsupport@metra-autosound.com)

**Tech Support Hours (Eastern Standard Time)**

Monday - Friday: 9:00 AM - 7:00 PM

Saturday: 10:00 AM - 7:00 PM

Sunday: 10:00 AM - 4:00 PM



**KNOWLEDGE IS POWER**

Enhance your installation and fabrication skills by enrolling in the most recognized and respected mobile electronics school in our industry. Log onto [www.installerinstitute.edu](http://www.installerinstitute.edu) or call 386-672-5771 for more information and take steps toward a better tomorrow.



**Metra recommends MECP  
certified technicians**



### Chevy Colorado, GMC Canyon, 2015-2022

(Se requieren modificaciones al sub tablero)

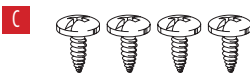
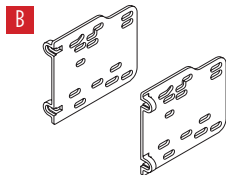
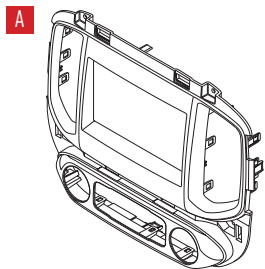
Visite [MetraOnline.com](http://MetraOnline.com) para más información acerca del producto y las aplicaciones específicas más actualizadas del vehículo

#### CARACTERÍSTICAS DEL KIT

- Provisión de radio DDIN
- Pintura en gris bronce de cañón

#### COMPONENTES DEL KIT

- A) Panel de moldura del radio • B) Soportes del radio • C) (4) tornillos Phillips #8 de 3/8"



#### INDICE

Desmontaje del tablero .....	2
Preparación del kit.....	2
Ensamble del kit .....	3

#### CABLEADO Y CONEXIONES DE ANTENA

(Se venden por separado)

Arnés de cableado: GMOS-LAN-09 • LC-GMRC-LAN-09 • AX-LCD

Adaptador de antena: 40-EU55

#### HERRAMIENTAS NECESARIAS

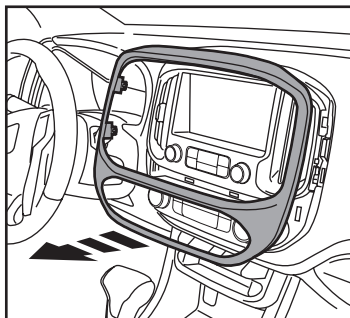
- Herramienta de corte
- Herramienta para quitar paneles
- Destornillador Phillips • Llave para dados

**¡Atención!** Con la llave fuera del encendido, desconecte el terminal negativo de la batería antes de instalar este producto. Asegúrese de que todas las conexiones de la instalación estén seguras antes de encender y apagar el encendido para probar este producto.

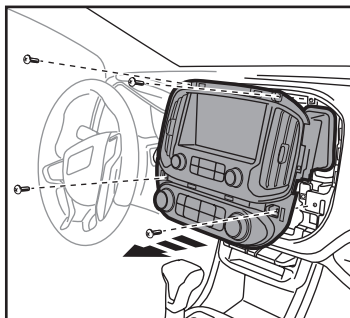
## DESMONTAJE DEL TABLERO

1. Desenganche y quite el panel de moldura que rodea el panel del radio/control del clima. (Figura A)
2. Quite los (4) tornillos de 9/32" que sujetan el radio/panel de control del clima. (Figura B)
3. Quite los (2) tornillos de 9/32" que sujetan el reproductor de CD y luego desconecte y quite el reproductor.
4. Desenganche y deslice hacia fuera el módulo sintonizador de fábrica, luego desconéctelo y retírelo.
5. Desenganche y quite los controles del clima del panel de la moldura de fábrica.
6. Desenganche y quite las rejillas de los controles del clima del panel de la moldura de fábrica.

Continúe con la preparación del kit



(Figura A)

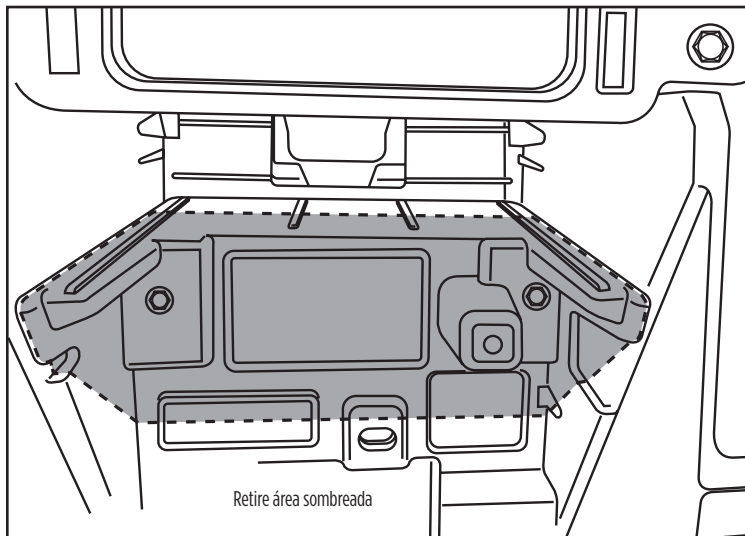


(Figura B)

## PREPARACIÓN DEL KIT

1. Corte y quite las áreas especificadas en el sub tablero. (Figura A)

Continúe con el ensamble del kit

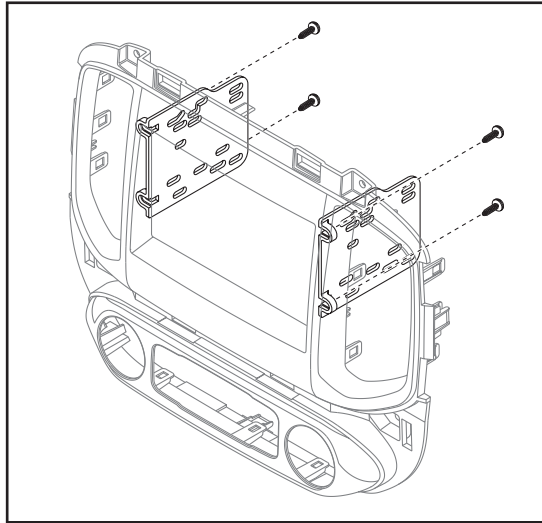


Retire área sombreada

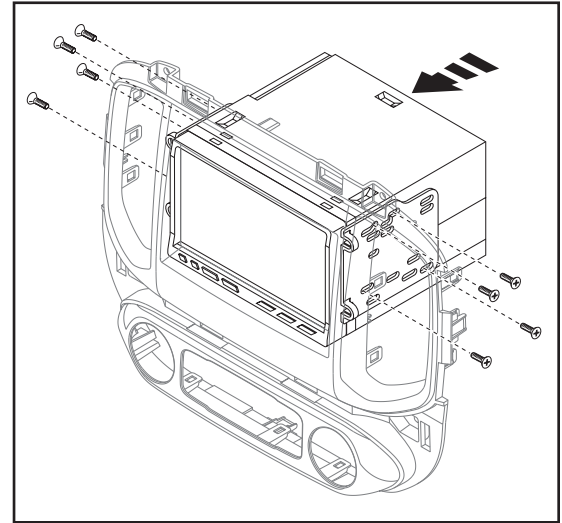
(Figura A)

## ENSAMBLE DEL KIT

1. Conecte los **soportes del radio** al **panel de moldura del radio** con los (4) tornillos Phillips #8 x 3/8" suministrados. (Figura A)
2. Deslice el radio en el conjunto del panel de la moldura del soporte y sujételo con los tornillos suministrados con el radio. (Figura B)
3. Enganche los controles del clima en el conjunto del panel de la moldura del radio.
4. Enganche las rejillas de los controles del clima en el conjunto del panel de la moldura del radio.
5. Ubique el arnés de cableado de fábrica y el conector de la antena en el tablero. Metra recomienda que use adaptadores adecuados de acoplamiento de Metra y/o de AXXESS.
6. Vuelva a armar el tablero al revés de como lo desarmó.



(Figura A)



(Figura B)



**95-3016G**  
INSTRUCCIONES DE INSTALACIÓN



¿Tienes dificultades? Estamos aquí para ayudar.



Póngase en contacto con nuestra  
línea de soporte técnico en:  
**386-257-1187**



O por correo electrónico a:  
[techsupport@metra-autosound.com](mailto:techsupport@metra-autosound.com)

**Horas de soporte técnico (hora estándar del este)**

Monday - Friday: 9:00 AM - 7:00 PM

Saturday: 10:00 AM - 7:00 PM

Sunday: 10:00 AM - 4:00 PM



**KNOWLEDGE IS POWER**

Enhance your installation and fabrication skills by enrolling in the most recognized and respected mobile electronics school in our industry. Log onto [www.installerinstitute.edu](http://www.installerinstitute.edu) or call 386-672-5771 for more information and take steps toward a better tomorrow.



**Metra recomienda MECP  
técnicos certificados**