

**PS**

**KICKER** | **LIVIN' LOUD**

# PS COAXIALS

PS5250 | PS52504

## English Version

**Versión Español**  
Altavoces Coaxiales PS

**Deutsche Version**  
PS Koaxial-Lautsprecher

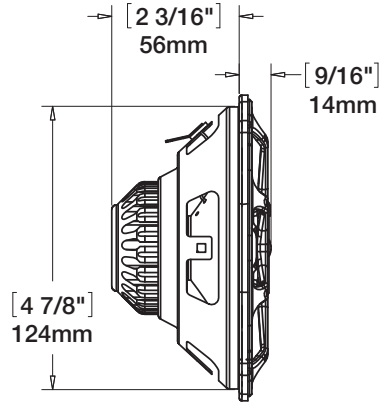
**Version Francaise**  
Haut-parleurs Coaxiale PS

Authorized KICKER Dealer: \_\_\_\_\_

Purchase Date: \_\_\_\_\_

### PERFORMANCE

Woofer Size	5-1/4" [133mm]
Tweeter Size	3/4" [20mm]
Frequency Response	60Hz–20kHz
Max Amplifier Power	100W PEAK   50W RMS
Sensitivity [1W/1m]	88.3dB
Nominal Impedance	2 Ω(PS5250), 4 Ω(PS52504)
Weight	12.6oz [358g]
Mounting Hole Diameter	4-7/8" [124mm]
Mounting Depth	2-3/16" [56mm]

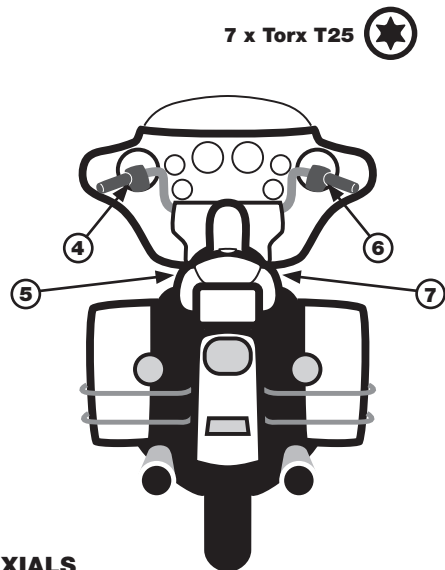
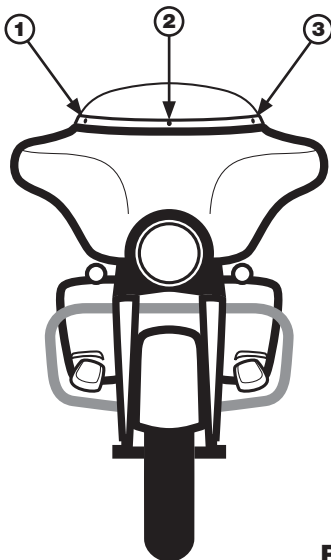


2 Ω PS5250      **2006–present** Harley-Davidson® with premium audio system and similar touring bikes

4 Ω PS52504      **1998–2005** Harley-Davidson with premium audio system [*Road Glide may require Harley-Davidson parts 77021-98B and 77022-98B*]  
**2008–present** Victory

Please refer to your bike's factory service manual for disassembly/installation information. Typically, you should retain all factory screws, hardware, and grilles when upgrading your bike to a KICKER system. The following diagrams show how to install the PS5250 speakers in a Harley-Davidson bike with "batwing" style fairing (2006–present). **Note: Do not install in systems that are not 2-ohm stable!**

### 1. Remove front side of fairing.



2

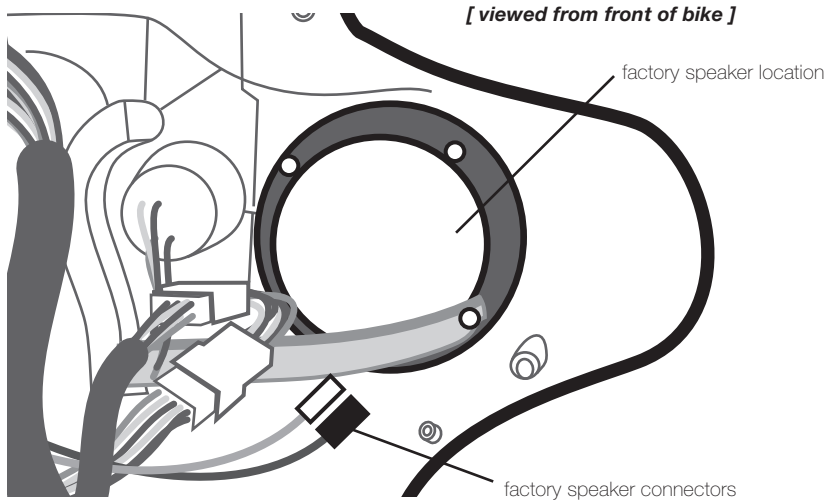
PS COAXIALS

## 2. Remove factory speakers.

Remove the factory speaker connectors.

Retain the 3 factory screws.

Remove the factory speakers from the factory angle mount (be careful not to damage the angle mount).

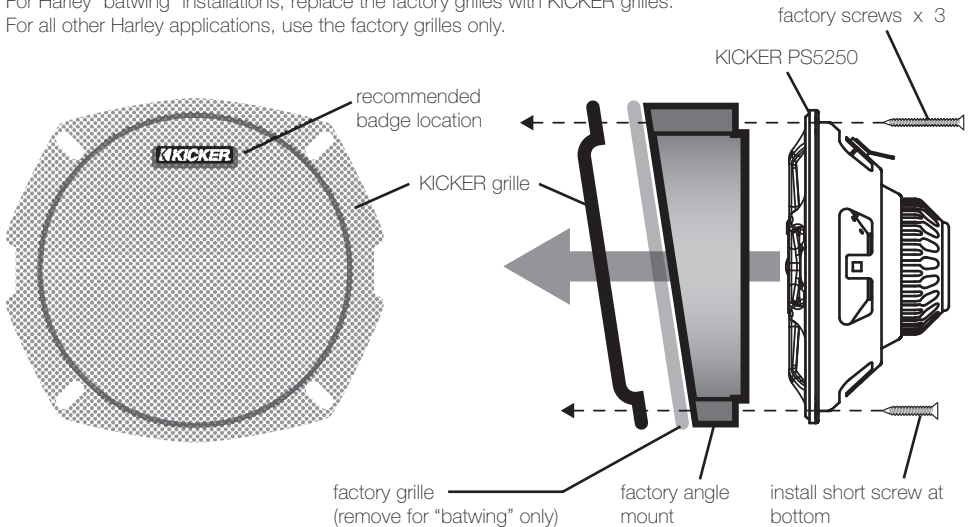


## 3. Prepare PS5250 for installation.

Install the KICKER badges onto the grilles; bend the rear posts to secure them in place.

For Harley "batwing" installations, replace the factory grilles with KICKER grilles.

For all other Harley applications, use the factory grilles only.



## 4. Install PS5250 in factory location.

Use the 3 factory screws.

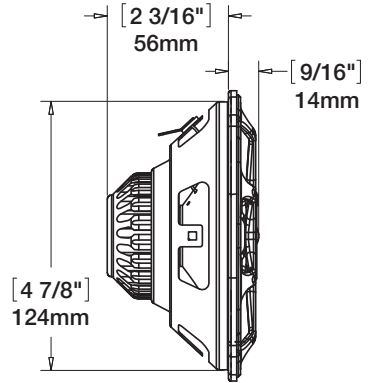
Connect the factory speaker connectors to the PS5250 terminals.

Re-install your bike's front fairing in the reverse order you disassembled it.

Distribuidor autorizado de KICKER: \_\_\_\_\_

Fecha de compra: \_\_\_\_\_

Woofer	5-1/4" [133mm]
Tweeter	3/4" [20mm]
Respuesta de Frecuencias	60Hz-20kHz
Procesamiento de Potencia Máxima	100W PICO   50W RMS
Sensibilidad [1W/1m]	88.3dB
Impedancia Nominal	2 Ω(PS5250), 4 Ω(PS52504)
Peso	12.6oz [358g]
Diámetro del Orificio de Montaje	4-7/8" [124mm]
Profundidad de Montaje	2-3/16" [56mm]



2 Ω PS5250

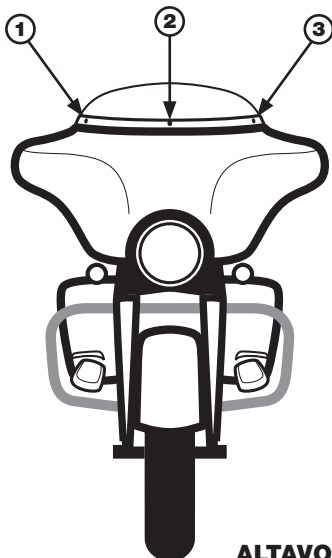
**2006–presente** Harley-Davidson® con sistema de audio premium y motocicletas similares

4 Ω PS52504

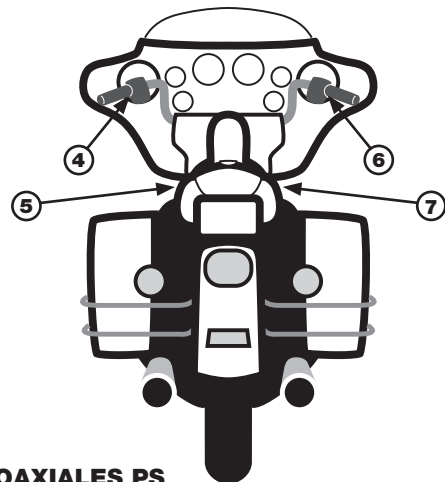
**1998–2005** Harley-Davidson, con sistema de audio premium [*Road Glide puede requerir de Harley-Davidson partes 77021-98B y 98B-77022*]  
**2008–presente** Victory

Por favor, consulte al servicio de la fábrica de desmontaje manual de tu moto / Información de la instalación. Normalmente, se deben conservar todos los tornillos de fábrica, de hardware, y rejillas al actualizar su motocicleta a un sistema de Kicker. Los siguientes diagramas muestran cómo instalar los altavoces PS5250 en una motocicleta Harley-Davidson con "alas de murciélago" estilo carenado (2006 y posteriores). **Nota: El PS5250 es un altavoz de 2 ohmios. No instalar en sistemas que no son estables a 2 ohmios!**

### 1. Eliminar parte frontal de carenado.



7 x Torx T25

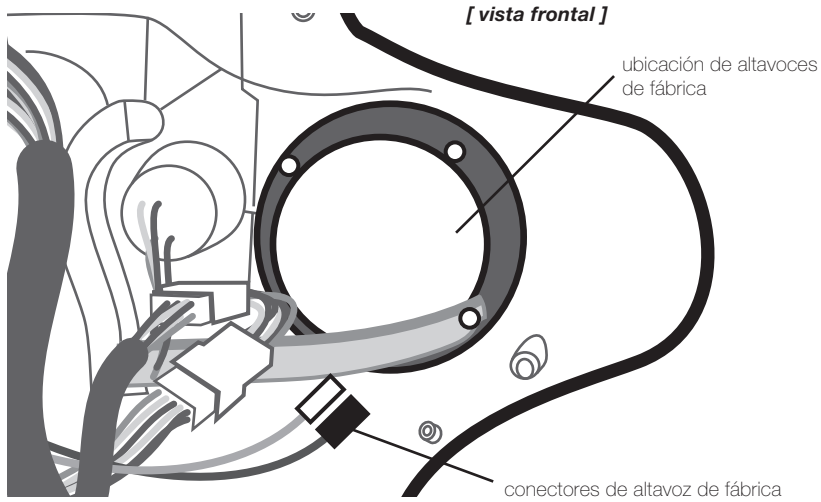


## 2. Retire los altavoces de la fábrica..

Retire la fábrica de conectores de los altavoces.

Conservar los 3 tornillos de la fábrica.

Retire los altavoces de fábrica desde el ángulo de la fábrica de montaje (tenga cuidado de no dañar el ángulo de montaje).

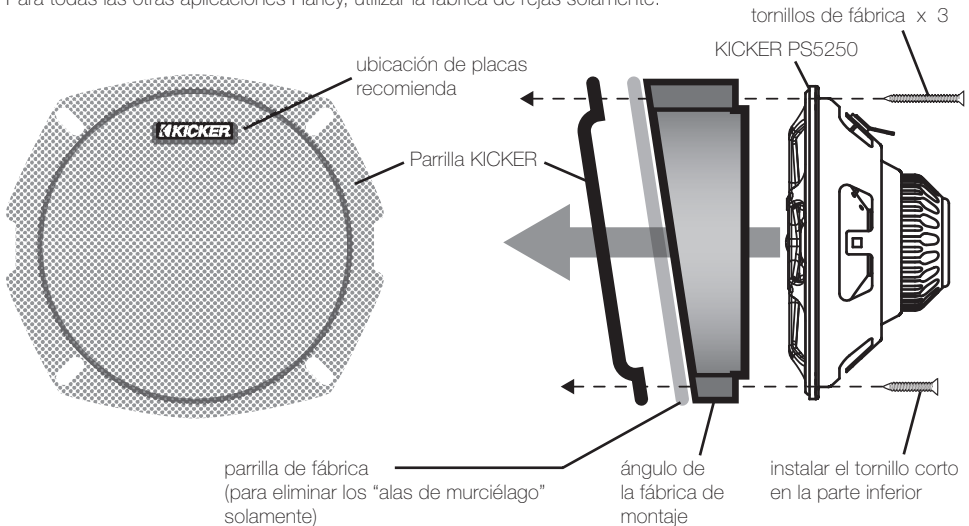


## 3. Preparar PS5250 para la instalación.

Instale las placas en las rejillas de KICKER; doblar los puentes de retaguardia para asegurar en su lugar.

Para Harley "alas de murciélago" instalaciones, reemplazar las rejillas de fábrica con rejillas de Kicker.

Para todas las otras aplicaciones Harley, utilizar la fábrica de rejillas solamente.



## 4. Instalación de PS5250 en la ubicación de la fábrica..

Utilice los 3 tornillos de la fábrica.

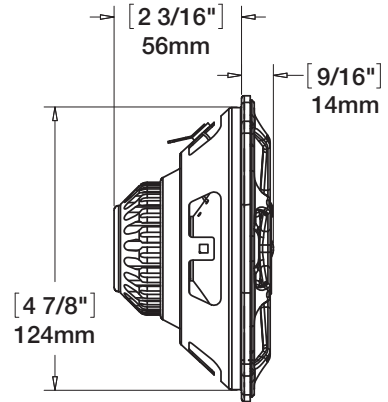
Conecte los conectores de la fábrica de altavoces a los terminales PS5250.

Vuelva a instalar la parte delantera de su moto carenado en el orden inverso al que se desmonta.

Autorisierter KICKER-Händler: \_\_\_\_\_

Kaufdatum: \_\_\_\_\_

Tieftöner	5-1/4" [133mm]
Hochtöner	3/4" [20mm]
Frequenzgang	60Hz–20kHz
Spitzenbelastung	100W PEAK   50W RMS
Empfindlichkeit [1W/1m]	88.3dB
Impedanz	2 Ω(PS5250), 4 Ω(PS52504)
Gewicht	12.6oz [358g]
Montageloch-Durchmesser	4-7/8" [124mm]
Montagetiefe	2-3/16" [56mm]

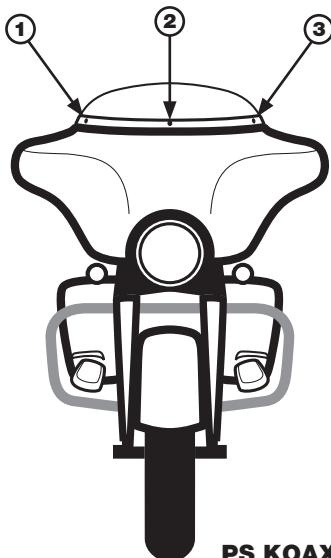


2 Ω PS5250      **2006–heute** Harley-Davidson ® mit Premium-Audiosystem und ähnliche Motorräder

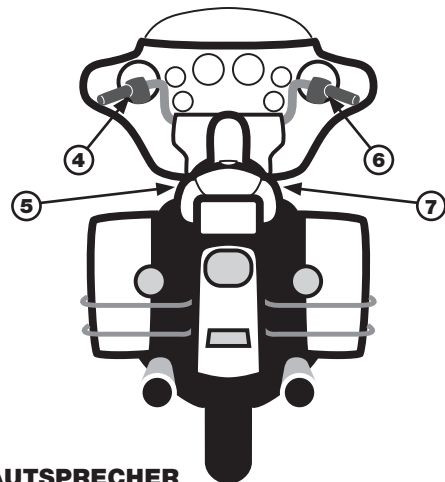
4 Ω PS52504      **1998–2005** Harley-Davidson mit Premium Audio-System [*Road Glide kann verlangen, Harley-Davidson Teile 77.021 und 77.022-98B-98B*]  
**2008–heute** Victory

Bitte beachten Sie OEM Motorrad-Dienst Handbuch für disassembly / Informationen zur Installation. In der Regel sollten Sie alle Schrauben OEM, Hardware zu behalten, und Gitter bei der Aktualisierung Ihres Motorrades zu einem KICKER-System. Die folgenden Diagramme zeigen, wie die PS5250-Lautsprecher in einer Harley-Davidson Motorrad-Installation mit "Batwing" style Verkleidung (2006 und später). **Hinweis: Der PS5250 ist ein 2-Ohm-Lautsprecher. Stellen Sie das Gerät nicht in Systemen, die nicht 2-Ohm stabil sind!**

### 1. Entfernen Sie die vordere Seite der Verkleidung.



7 x Torx T25

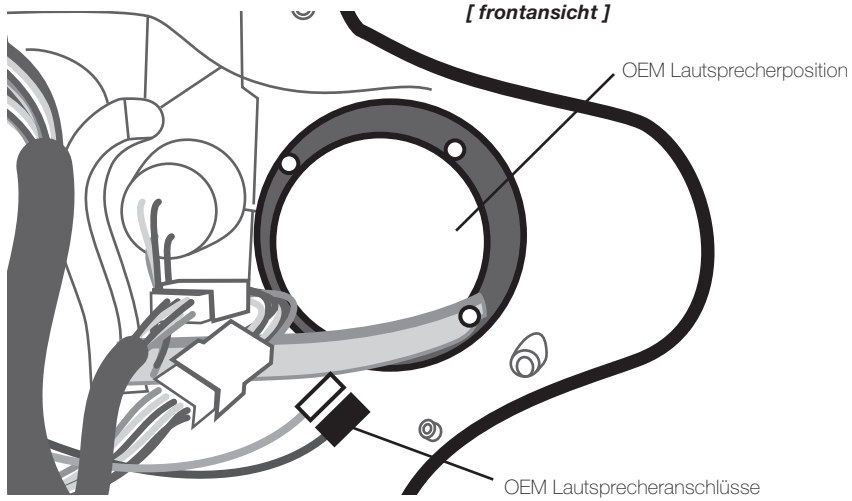


## 2. Entfernen Sie die OEM-Lautsprecher.

Entfernen Sie die OEM-Lautsprecher-Anschlüsse.

Behalten Sie die 3 Schrauben OEM.

Entfernen Sie die OEM Referenten aus der OEM Winkel mount (darauf achten, nicht den Winkel mount) Schaden.

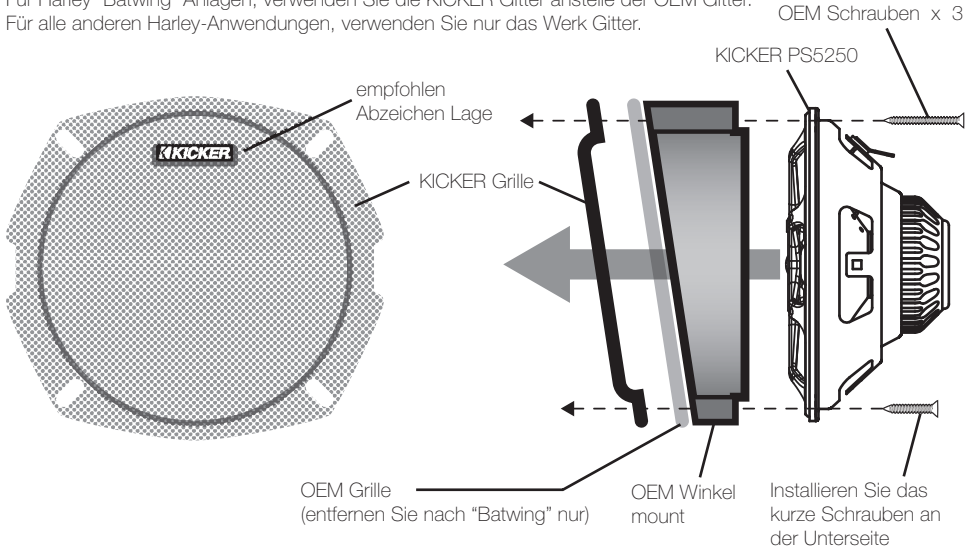


## 3. Bereiten Sie die PS5250 für die Installation.

Installieren Sie die KICKER Abzeichen auf die Gitter, biegen Sie den hinteren Pfosten, um sie zu fixieren.

Für Harley "Batwing" Anlagen, verwenden Sie die KICKER Gitter anstelle der OEM Gitter.

Für alle anderen Harley-Anwendungen, verwenden Sie nur das Werk Gitter.



## 4. Installieren Sie die PS5250 in der OEM Lage.

Verwenden Sie die 3 Schrauben OEM.

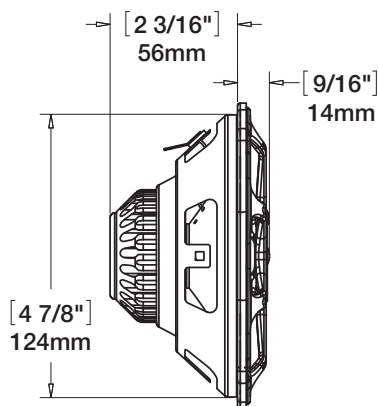
Schließen Sie die Lautsprecher-Anschlüsse, die PS5250-Terminals.

Installieren Sie Ihr Motorrad vorderen Verkleidung in umgekehrter Reihenfolge demontiert sie.

Revendeur agréé KICKER :

Date d'achat :

Woofer	5-1/4" [133mm]
Tweeter	3/4" [20mm]
Réponse en Fréquence	60Hz–20kHz
Tenue en Puissance	100W PIC   50W RMS
Sensibilité [1W/1m]	88.3dB
Impédance Nominale	2 Ω(PS5250), 4 Ω(PS52504)
Poids	12.6oz [358g]
Diamètre du Trou de Montage	4-7/8" [124mm]
Profondeur de Montage	2-3/16" [56mm]



2 Ω PS5250

**2006–présent** Harley-Davidson® avec le système audio haut de gamme et motos similaires

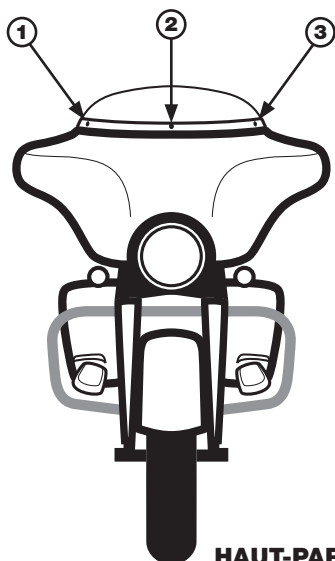
4 Ω PS52504

**1998–2005** Harley-Davidson avec une prime système audio [*Road Glide peut exiger Harley-Davidson pièces 77021-98B et 98B-77022*]

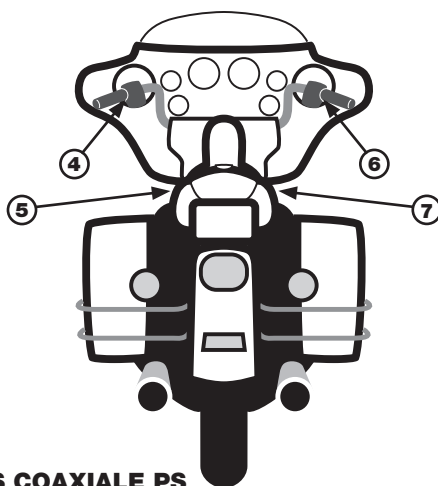
**2008–présent** Victory

S'il vous plaît se référer à un service usine notice de démontage manuel pour votre moto / informations d'installation. Typiquement, vous devez garder toutes les vis d'usine, matériel et grilles à jour votre moto à un système de Kicker. Les schémas suivants illustrent la façon d'installer les haut-parleurs PS5250 dans une moto Harley-Davidson avec "style Batwing" carénage (2006 et plus tard). **Remarque: Le PS5250 est un haut-parleur 2-ohm. Ne l'installez pas dans les systèmes qui ne sont pas stables à 2 ohms!**

### 1. Retirez la face avant du carénage.



7 x Torx T25 



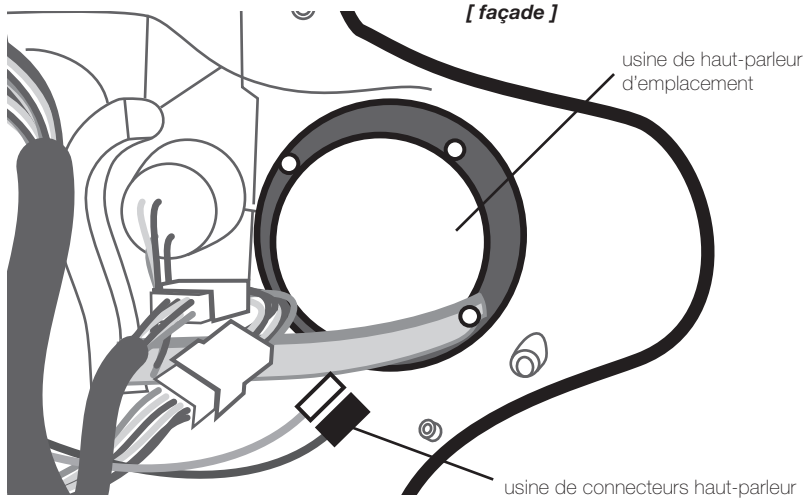


## 2. Retirez les haut-parleurs d'usine.

Retirer les connecteurs haut-parleur d'usine.

Maintenir les 3 vis d'usine.

Retirez les haut-parleurs en usine sous l'angle de l'usine de montage (attention à ne pas endommager l'angle de montage).

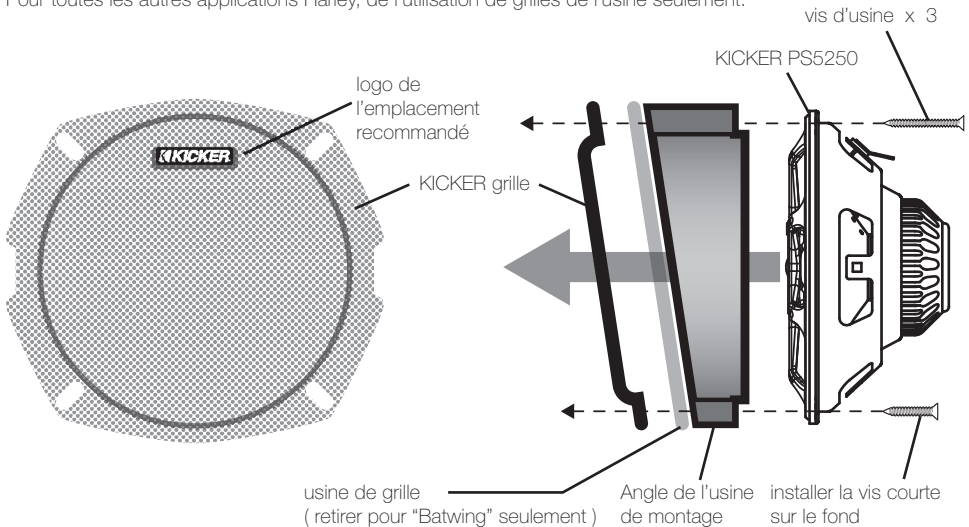


## 3. Préparer le PS5250 pour l'installation.

Installez les badges KICKER sur les grilles; plier les postes de l'arrière pour les fixer en place.

Pour Harley installations "Batwing", remplacer les grilles de l'usine avec des grilles de KICKER.

Pour toutes les autres applications Harley, de l'utilisation de grilles de l'usine seulement.



## 4. Installez le PS5250 dans l'emplacement de l'usine.

Utiliser les 3 vis d'usine.

Branchez les connecteurs haut-parleur aux bornes PS5250.

Installez votre moto avant la coiffe dans l'ordre inverse que vous l'avez démonté.

## ACOUSTICS LIMITED WARRANTY

KICKER warrants this product to be free from defects in material and workmanship under normal use for a period of THREE (3) MONTHS from date of original purchase with receipt. When purchased from an Authorized KICKER Dealer it is warranted for ONE (1) YEAR from date of original purchase with receipt. In all cases you must have the original receipt. Should service be necessary under this warranty for any reason due to manufacturing defect or malfunction during the warranty period, KICKER will repair or replace (at its discretion) the defective merchandise with equivalent merchandise at no charge. Warranty replacements may have cosmetic scratches and blemishes. Discontinued products may be replaced with more current equivalent products. This warranty is valid only for the original purchaser and is not extended to owners of the product subsequent to the original purchaser. Any applicable implied warranties are limited in duration to a period of the express warranty as provided herein beginning with the date of the original purchase at retail, and no warranties, whether express or implied, shall apply to this product thereafter. Some states do not allow limitations on implied warranties; therefore these exclusions may not apply to you. This warranty gives you specific legal rights; however you may have other rights that vary from state to state.

### WHAT TO DO IF YOU NEED WARRANTY OR SERVICE:

Defective merchandise should be returned to your local Authorized Stillwater Designs (KICKER) Dealer for warranty service. Assistance in locating an Authorized Dealer can be found at [www.kicker.com](http://www.kicker.com) or by contacting Stillwater Designs directly. You can confirm that a dealer is authorized by asking to see a current authorized dealer window decal.

If it becomes necessary for you to return defective merchandise directly to Stillwater Designs (KICKER), call the KICKER Customer Service Department at (405) 624-8510 for a Return Merchandise Authorization (RMA) number. Package only the defective items in a package that will prevent shipping damage, and return to:

Stillwater Designs, 3100 North Husband St, Stillwater, OK 74075

The RMA number must be clearly marked on the outside of the package. Please return only defective components. The return of functioning items increases your return freight charges. Non-defective items will be returned freight collect to you. For example, if a subwoofer is defective, only return the defective subwoofer, not the entire enclosure. Include a copy of the original receipt with the purchase date clearly visible, and a "proof-of-purchase" statement listing the Customer's name, Dealer's name and invoice number, and product purchased. Warranty expiration on items without proof-of-purchase will be determined from the type of sale and manufacturing date code. Freight must be prepaid; items sent freight-collect, or COD, will be refused.

### WHAT IS NOT COVERED?

This warranty is valid only if the product is used for the purpose for which it was designed. It does not cover:

- o Damage due to improper installation
- o Subsequent damage to other components
- o Damage caused by exposure to moisture, excessive heat, chemical cleaners, and/or UV radiation
- o Damage through negligence, misuse, accident or abuse. Repeated returns for the same damage may be considered abuse
- o Any cost or expense related to the removal or reinstallation of product
- o Speakers damaged due to amplifier clipping or distortion
- o Items previously repaired or modified by any unauthorized repair facility
- o Return shipping on non-defective items
- o Products with tampered or missing barcode labels
- o Products returned without a Return Merchandise Authorization (RMA) number
- o Freight Damage
- o The cost of shipping product to KICKER
- o Service performed by anyone other than KICKER



### HOW LONG WILL IT TAKE?

KICKER strives to maintain a goal of one week service for all acoustics (subwoofers, midrange drivers, tweeters, crossovers, etc) returns. Delays may be incurred if lack of replacement inventory or parts is encountered. Failure to follow these steps may void your warranty. Any questions can be directed to the KICKER Customer Service Department at (405) 624-8510. Contact your International KICKER dealer or distributor concerning specific procedures for your country's warranty policies.

**Note:** All specifications and performance figures are subject to change. Please visit [www.kicker.com](http://www.kicker.com) for the most current information.

P.O. Box 459 • Stillwater, Oklahoma 74076 • USA • (405) 624-8510

10PS52504-A-20100915

10

PS COAXIALS

## **INTERNATIONAL WARRANTY**

Contact your International KICKER dealer or distributor concerning specific procedures for your country's warranty policies.

WARNING: KICKER products are capable of producing sound levels that can permanently damage your hearing! Turning up a system to a level that has audible distortion is more damaging to your ears than listening to an undistorted system at the same volume level. The threshold of pain is always an indicator that the sound level is too loud and may permanently damage your hearing. Please use common sense when controlling volume.

### **GARANTÍA INTERNACIONAL *Versión Español***

Comuníquese con su concesionario o distribuidor KICKER internacional para obtener información sobre procedimientos específicos relacionados con las normas de garantía de su país.

ADVERTENCIA: Los excitadores KICKER son capaces de producir niveles de sonido que pueden dañar permanentemente el oído. Subir el volumen del sistema hasta un nivel que produzca distorsión es más dañino para el oído que escuchar un sistema sin distorsión al mismo volumen. El dolor es siempre una indicación de que el sonido es muy fuerte y que puede dañar permanentemente el oído. Sea precavido cuando controle el volumen.

La frase "combustible para vivir la vida Livin' Loud™ a todo volumen" se refiere al entusiasmo por la vida que la marca KICKER de estéreos de automóvil representa y a la recomendación a nuestros clientes de que vivan lo mejor posible ("a todo volumen") en todo sentido. La línea de altavoces y amplificadores KICKER es la mejor del mercado de audio de automóviles y por lo tanto representa el "combustible" para vivir a todo volumen en el área de "estéreos de automóvil" de la vida de nuestros clientes. Recomendamos a todos nuestros clientes que obedezcan todas las reglas y reglamentos locales sobre ruido en cuanto a los niveles legales y apropiados de audición fuera del vehículo.

### **INTERNATIONALE GARANTIE *Deutsche Version***

Nehmen Sie mit Ihren internationalen KICKER-Fachhändler oder Vertrieb Kontakt auf, um Details über die Garantieleistungen in Ihrem Land zu erfahren.

WARNUNG: KICKER-Treiber können einen Schallpegel erzeugen, der zu permanenten Gehörschäden führen kann! Wenn Sie ein System auf einen Pegel stellen, der hörbare Verzerrungen erzeugt, schadet das Ihren Ohren mehr, als ein nicht verzerrtes System auf dem gleichen Lautstärkepegel. Die Schmerzschwelle ist immer eine Anzeige dafür, dass der Schallpegel zu laut ist und zu permanenten Gehörschäden führen kann. Seien Sie bei der Lautstärkeinstellung bitte vernünftig!

Der Slogan "Treibstoff für Livin' Loud" bezieht sich auf die mit den KICKER-Autostereosystemen assoziierte Lebensfreude und die Tatsache, dass wir unsere Kunden ermutigen, in allen Aspekten ihres Lebens nach dem Besten ("Livin' Loud") zu streben. Die Lautsprecher und Verstärker von KICKER sind auf dem Markt für Auto-Soundsysteme führend und stellen somit den "Treibstoff" für das Autostereoeerlebnis unserer Kunden dar. Wir empfehlen allen unseren Kunden, sich bezüglich der zugelassenen und passenden Lautstärkepegel außerhalb des Autos an die örtlichen Lärmvorschriften zu halten.

### **GARANTIE INTERNATIONALE *Version Française***

Pour connaître les procédures propres à la politique de garantie de votre pays, contactez votre revendeur ou distributeur International KICKER.

AVERTISSEMENT: Les haut-parleurs KICKER ont la capacité de produire des niveaux sonores pouvant endommager l'ouïe de façon irréversible ! L'augmentation du volume d'un système jusqu'à un niveau présentant une distorsion audible endommage davantage l'ouïe que l'écoute d'un système sans distorsion au même volume. Le seuil de la douleur est toujours le signe que le niveau sonore est trop élevé et risque d'endommager l'ouïe de façon irréversible. Réglez le volume en faisant preuve de bon sens!

L'expression " carburant pour vivre plein pot " fait référence au dynamisme de la marque KICKER d'équipements audio pour véhicules et a pour but d'encourager nos clients à faire le maximum (" vivre plein pot ") dans tous les aspects de leur vie. Les haut-parleurs et amplificateurs KICKER sont les meilleurs dans le domaine des équipements audio et représentent donc pour nos clients le " carburant pour vivre plein pot " dans l'aspect " installation audio de véhicule " de leur vie. Nous encourageons tous nos clients à respecter toutes les lois et réglementations locales relatives aux niveaux sonores acceptables à l'extérieur des véhicules.

Harley-Davidson is a registered trademark of Harley-Davidson, Inc.  
Harley-Davidson es una marca registrada de Harley-Davidson, Inc.  
Harley-Davidson ist ein eingetragenes Warenzeichen von Harley-Davidson, Inc.  
Harley-Davidson est une marque déposée de Harley-Davidson, Inc.

©2009 Stillwater Designs