

Crossover Wiring - One component set per channel
At least two amplifier channels are needed for stereo operation (only one channel is shown)

Crossover Cableado - Un conjunto de componentes por canal
Se necesitan al menos dos canales para amplificadores para el funcionamiento en estéreo (se muestra un solo canal).

Frequenzweiche Verkabelung - Ein Komponentenset pro Kanal
Für den Stereobetrieb sind mindestens zwei Verstärkerkanäle erforderlich (Es wird nur ein Kanal dargestellt).

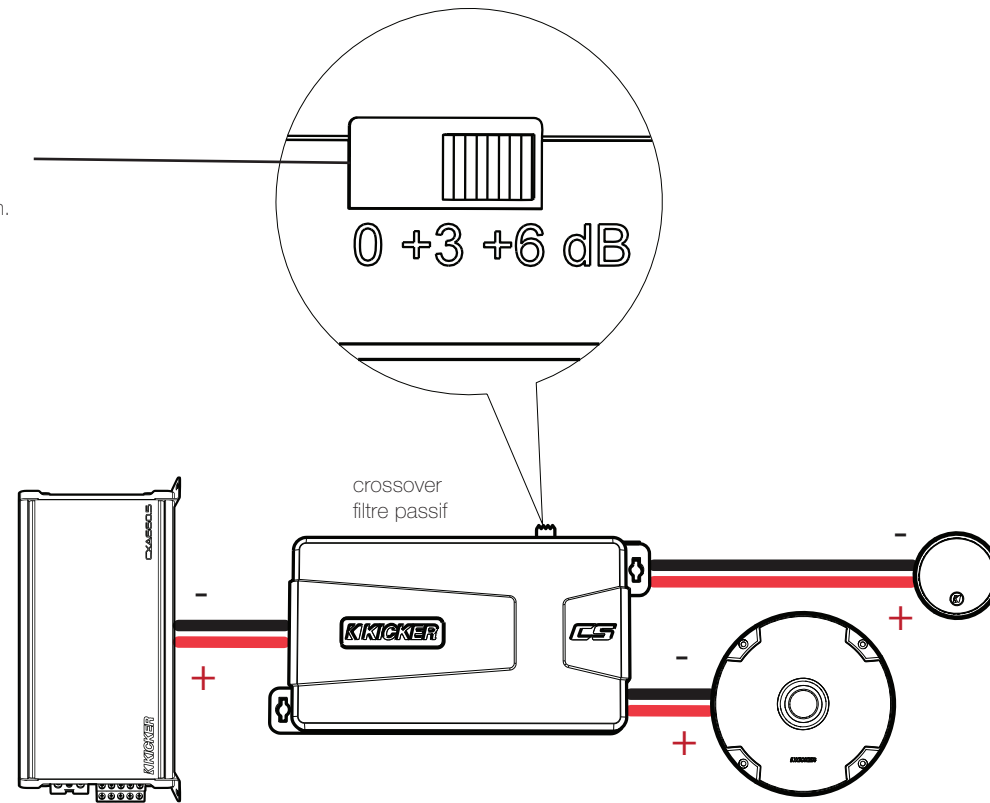
Filtre passif Câblage - un composant défini par canal
Au moins deux canaux amplificateurs sont requis pour une exploitation stéréo (un seul canal est représenté)

Higher switch settings will result in more volume from the tweeter.

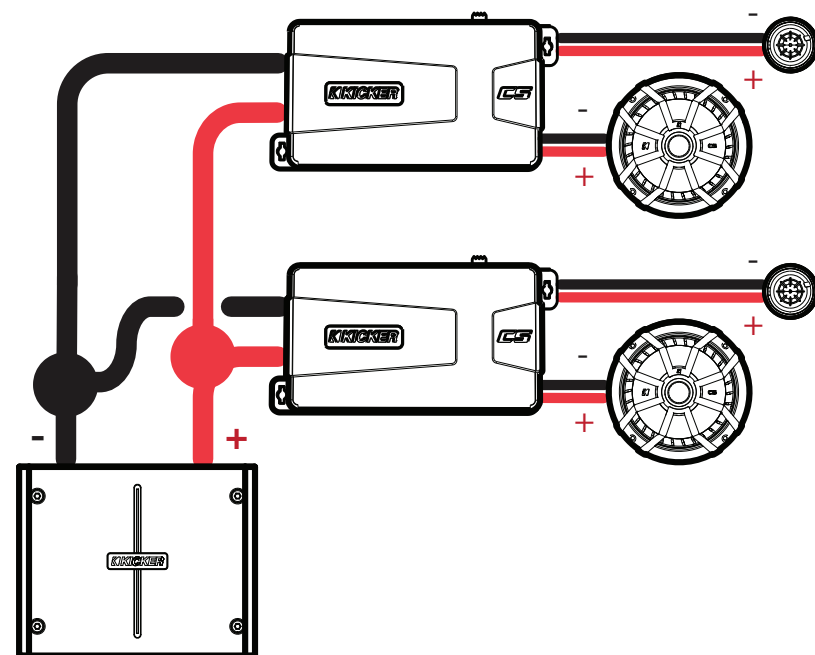
Si se selecciona un valor mayor, el tweeter producirá más volumen.

Je höher die die Schaltereinstellung ist, desto höher ist die Lautstärke der Hochtöner.

Des réglages d'interrupteur plus élevés se traduiront par plus de volume à la sortie du haut-parleur d'aigus.



Crossover Wiring - Two component sets per channel
Crossover Cableado - Dos conjuntos de componentes por canal
Frequenzweiche Verkabelung - Zwei Komponentensets pro Kanal
Filtre passif Câblage - Deux composants définis par canal



- Requires two complete CS systems (four woofers, four tweeters, four crossovers)
- At least two amplifier channels are needed for stereo operation (only one channel is shown)
- Crossovers wired in parallel. **Make sure your source unit or amplifier is rated for 2 ohm operation.**

- Requiere dos sistemas CS completos (cuatro woofer, cuatro tweeter y cuatro crossover).
- Se necesitan al menos dos canales para amplificadores para el funcionamiento en estéreo (se muestra un solo canal).
- Crossover conectados en paralelo. **Asegúrese de que la unidad fuente o el amplificador estén clasificados para funcionar con 2 ohms.**

- Diese Anordnung erfordert zwei vollständige CS-Systeme (vier Tieftöner, vier Hochtöner, vier Frequenzweichen).
- Für den Stereobetrieb sind mindestens zwei Verstärkerkanäle erforderlich (Es wird nur ein Kanal dargestellt).
- Die Frequenzweichen sind dabei in Paralleler zu schalten. **Vergewissern Sie sich, dass Ihre Quelle oder Verstärker für 2-Ohm-Betrieb ausgelegt ist.**

- Requiert deux systèmes CS complets (quatre woofers, quatre tweeters, quatre filtres passifs)
- Au moins deux canaux amplificateurs sont requis pour une exploitation stéréo (un seul canal est représenté)
- Filtres passifs câblés en parallèle. **S'assurer que la source ou l'amplificateur est prévu pour un fonctionnement à 2 ohms.**

KICKER

CSS Component Speakers

	CSS65	CSS67	CSS68	CSS69
Zn [Ω]	4	4	4	4
Re [Ω]	3.3	3.3	3.4	3.3
SPLo, [dB] @ 1W, 1m	90	90	90	90

Package Contents:

- (2) CS Component Speakers
- (2) CS Tweeters
- (2) CS Crossovers
- (8) Mounting screws
- (2) Flush Ring
- (2) Angle Ring Front
- (2) Angle Ring Back
- (2) Long Nut
- (2) Short Nut

CS Component Speakers

	CSS65	CSS67	CSS68	CSS69
Woofer Size [in, mm]	6 1/2, 160	6 3/4, 165	6x8, 160x200	6x9, 160x230
Tweeter Size [in, mm]	3/4, 20	3/4, 20	3/4, 20	3/4, 20
Dome Material	Titanium	Titanium	Titanium	Titanium
Peak Power [Watts]	300	300	225	450
Recommended Amplifier Power [Watts RMS]	10-100	10-100	10-75	10-150
Effective Frequency Range [Hz]	35-21k	35-21k	40-21k	30-21k
Woofer Mounting Hole Diameter [in, mm]	4 13/16, 123	5 1/2, 140	5 x 7 3/16, 126x182	5 5/8 x 8 7/16, 143x215
Woofer Bottom Mount Depth [in, mm]	1 3/4, 45	1 13/16, 47	2 1/4, 58	3 3/16, 81
Flush Mounting Tweeter Hole Diameter [in, mm]	1 9/16, 40	1 9/16, 40	1 9/16, 40	1 9/16, 40
Flush Mount Tweeter Depth [in, mm]	9/16, 14.6	9/16, 14.6	9/16, 14.6	9/16, 14.6
High Pass [dB] @ [Hz]	12, 4000	12, 4000	12, 4000	12, 4000
Low Pass [dB] @ [Hz]	12, 4000	12, 4000	12, 4000	12, 4000
High Frequency Output Attenuation [dB]	0, 3 & 6	0, 3 & 6	0, 3 & 6	0, 3 & 6
Bolt-Thru Grilles	Yes	Yes	No	Yes

Altavoz Componentes CS

	CSS65	CSS67	CSS68	CSS69
Woofer [plg, mm]	6 1/2, 160	6 3/4, 165	6x8, 160x200	6x9, 160x230
Tweeter [plg, mm]	3/4, 20	3/4, 20	3/4, 20	3/4, 20
Material del diafragma del tweeter	Titanio	Titanio	Titanio	Titanio
Manejo de potencia de pico [Watts]	300	300	225	450
Manejo de potencia recomendado [Watts RMS]	10-100	10-100	10-75	10-150
Respuesta de frecuencia [Hz]	35-21k	35-21k	40-21k	30-21k
Diámetro del agujero de montaje [plg, mm]	4 13/16, 123	5 1/2, 140	5 x 7 3/16, 126x182	5 5/8 x 8 7/16, 143x215
Profundidad de montaje inferior [plg, mm]	1 3/4, 45	1 13/16, 47	2 1/4, 58	3 3/16, 81
Limpie Montar el Diámetro del agujero de tweeter [plg, mm]	1 9/16, 40	1 9/16, 40	1 9/16, 40	1 9/16, 40
Limpie Montar el Profundidad de tweeter [plg, mm]	9/16, 14.6	9/16, 14.6	9/16, 14.6	9/16, 14.6
Paso alto [dB] @ [Hz]	12, 4000	12, 4000	12, 4000	12, 4000
Paso bajo [dB] @ [Hz]	12, 4000	12, 4000	12, 4000	12, 4000
Alta Frecuencia interruptor de Atenuación [dB]	0, 3 & 6	0, 3 & 6	0, 3 & 6	0, 3 & 6
Rejillas	Yes	Yes	No	Yes

Contenido del paquete:

- (2) Bocinas componentes CS
- (2) CS Tweeters
- (2) CS Crossovers
- (8) Tornillos de montaje
- (2) anillo al ras
- (2) anillo angular delantero
- (2) anillo angular trasero
- (2) tuerca de montaje larga
- (2) tuerca de montaje corta

CS Komponenten-System

	CSS65	CSS67	CSS68	CSS69
Tieftönergröße [Zoll, mm]	6 1/2, 160	6 3/4, 165	6x8, 160x200	6x9, 160x230
Hochtönergröße [Zoll, mm]	3/4, 20	3/4, 20	3/4, 20	3/4, 20
Material der Hochtönermembran	Titanium	Titanium	Titanium	Titanium
Spitzenbelastung [Watts]	300	300	225	450
Empfohlene Verstärkerleistung [Watt RMS]	10-100	10-100	10-75	10-150
Effektiver Frequenzbereich [Hz]	35-21k	35-21k	40-21k	30-21k
Tieftöner Montageloch-Durchmesser [Zoll, mm]	4 13/16, 123	5 1/2, 140	5 x 7 3/16, 126x182	5 5/8 x 8 7/16, 143x215
Tieftöner Untermontagetiefe [Zoll, mm]	1 3/4, 45	1 13/16, 47	2 1/4, 58	3 3/16, 81
Hochtöner Flach-Montageloch-Durchmesser [Zoll, mm]	1 9/16, 40	1 9/16, 40	1 9/16, 40	1 9/16, 40
Hochtöner Untermontagetiefe [Zoll, mm]	9/16, 14.6	9/16, 14.6	9/16, 14.6	9/16, 14.6
Hoher Überkreuzungspunkt [dB] @ [Hz]	12, 4000	12, 4000	12, 4000	12, 4000
Niedriger Überkreuzungspunkt [dB] @ [Hz]	12, 4000	12, 4000	12, 4000	12, 4000
Hoher Frequenz Abschwächungsschalter [dB]	0, 3 & 6	0, 3 & 6	0, 3 & 6	0, 3 & 6
Schutzgitter	Ja	Ja	Nein	Ja

Packungsinhalt:

- (2) CS Komponenten-Lautsprecher
- (2) CS Hochtöner
- (2) CS Crossovers
- (8) Schrauben zur Montage
- (2) Ring für bündigen Einbau
- (2) Vorderer Winkelring
- (2) Hinterer Winkelring
- (2) Lange Befestigungsmutter
- (2) Kurze Befestigungsmutter

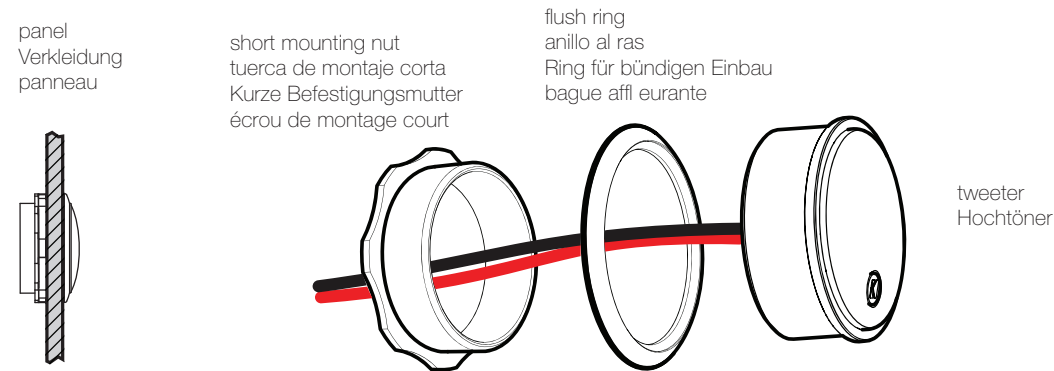
Haut-Parleur Composants CS

	CSS65	CSS67	CSS68	CSS69
Diamètre du haut-parleur de graves [po, mm]	6 1/2, 160	6 3/4, 165	6x8, 160x200	6x9, 160x230
Diamètre du haut-parleur d'aigus [po, mm]	3/4, 20	3/4, 20	3/4, 20	3/4, 20
Matériau de la membrane de haut-parleur d'aigus	Titane	Titane	Titane	Titane
Pic de tenue en puissance [Watts]	300	300	225	450
Puissance recommandée [watts RMS]	10-100	10-100	10-75	10-150
Plage de fréquence effective [Hz]	35-21k	35-21k	40-21k	30-21k
Dimensions découpe de woofer [po, mm]	4 13/16, 123	5 1/2, 140	5 x 7 3/16, 126x182	5 5/8 x 8 7/16, 143x215
Profondeur de montage de fond de woofer [po, mm]	1 3/4, 45	1 13/16, 47	2 1/4, 58	3 3/16, 81
Dimensions découpe de Tweeter Montant plat [po, mm]	1 9/16, 40	1 9/16, 40	1 9/16, 40	1 9/16, 40
Profondeur Tweeter de montage [po, mm]	9/16, 14.6	9/16, 14.6	9/16, 14.6	9/16, 14.6
L'haute passe [dB] @ [Hz]	12, 4000	12, 4000	12, 4000	12, 4000
La passe basse [dB] @ [Hz]	12, 4000	12, 4000	12, 4000	12, 4000
Haut-parleur d'aigus modulation de Fréquence [dB]	0, 3 & 6	0, 3 & 6	0, 3 & 6	0, 3 & 6
Grilles	Oui	Oui	Non	Oui

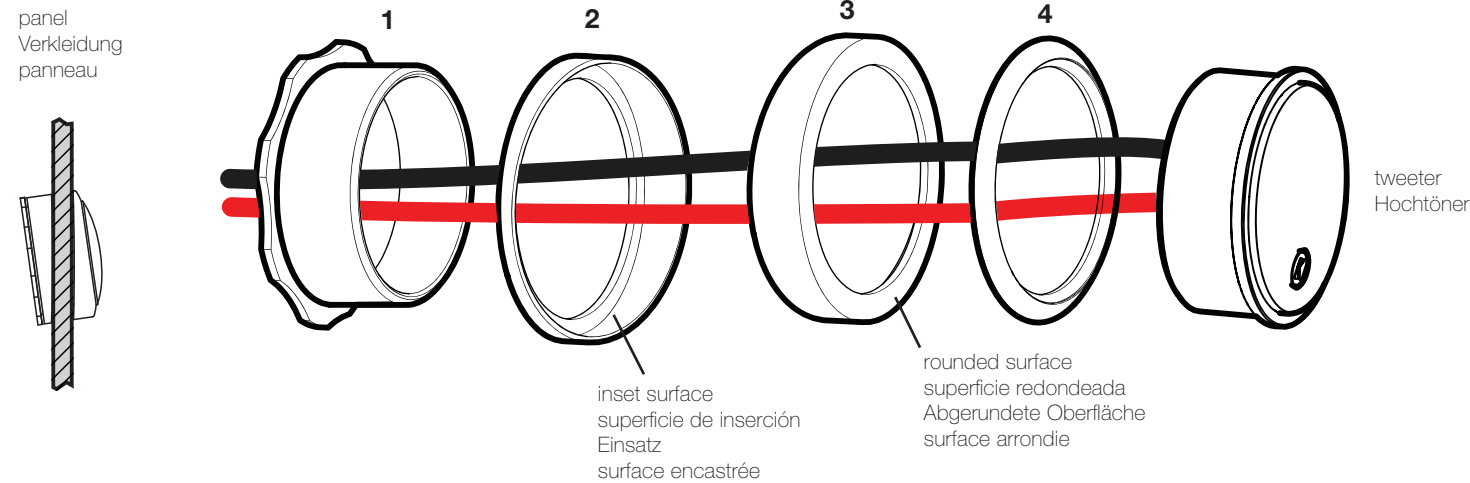
Contenu du coffret :

- (2) Haut-parleurs composants CS
- (2) CS Tweeters
- (2) CS Filtre passif
- (8) Vis de montage
- (2) bague aff eurante
- (2) bague angulaire avant
- (2) bague angulaire arrière
- (2) écrou de montage long
- (2) écrou de montage court

FLUSH MOUNTING | MONTAJE AL RAS | BÜNDIGER EINBAU | MONTAGE ENCASTRÉ

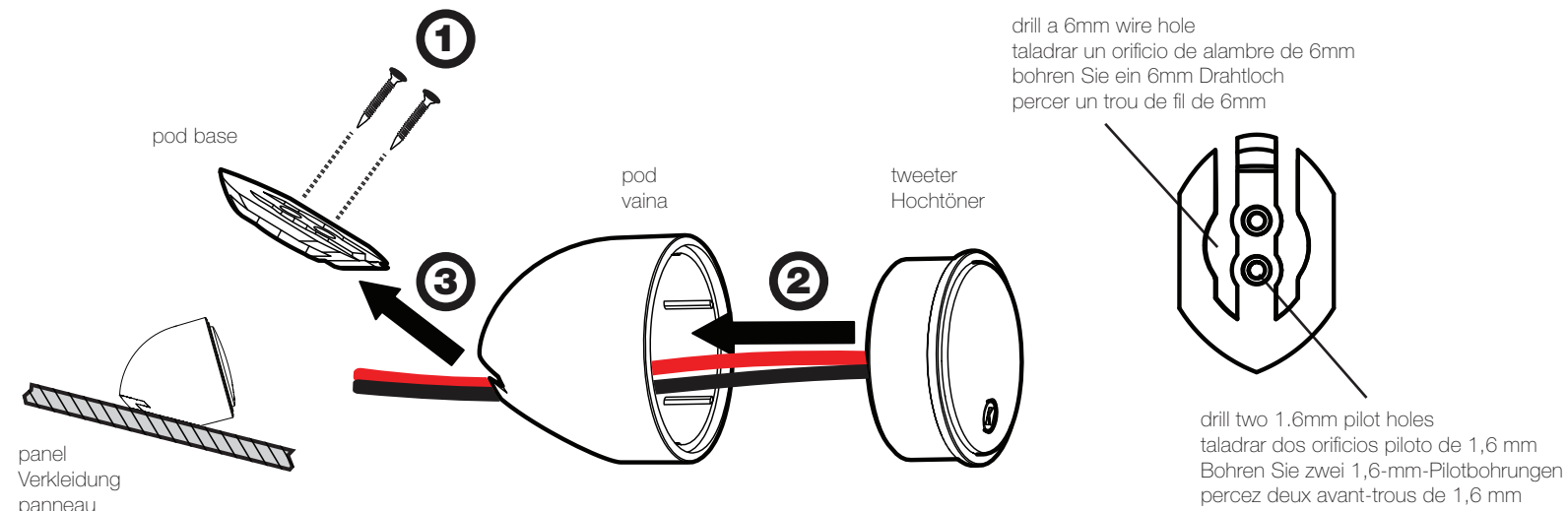


ANGLE MOUNTING | MONTAJE EN ÁNGULO | EINBAU MIT WINKELRINGEN | MONTAGE ANGULAIRE



- 1** long mounting nut
tuerca de montaje larga
Lange Befestigungsmutter
écrou de montage long
- 2** back angle ring
anillo angular trasero
Hinterer Winkelring
bague angulaire arrière
- 3** front angle ring
anillo angular delantero
Vorderer Winkelring
bague angulaire avant
- 4** flush ring
anillo al ras
Ring für bündigen Einbau
bague affl eurante

POD MOUNTING | MONTAJE DE LA VAINA | POD-MONTAGE | MONTAGE DU POD



KICKER products are warranted against defects. Duration and terms of warranty depend on the laws in the country in which it was purchased. For details see your local KICKER Dealer or www.kicker.com/warranty.

Our goods come with guarantees that cannot be excluded under the **Australian Consumer Law**. You are entitled to a replacement or refund for a major failure and for compensation for any other reasonably foreseeable loss or damage. You are also entitled to have the goods repaired or replaced if the goods fail to be of acceptable quality and the failure does not amount to a major failure.

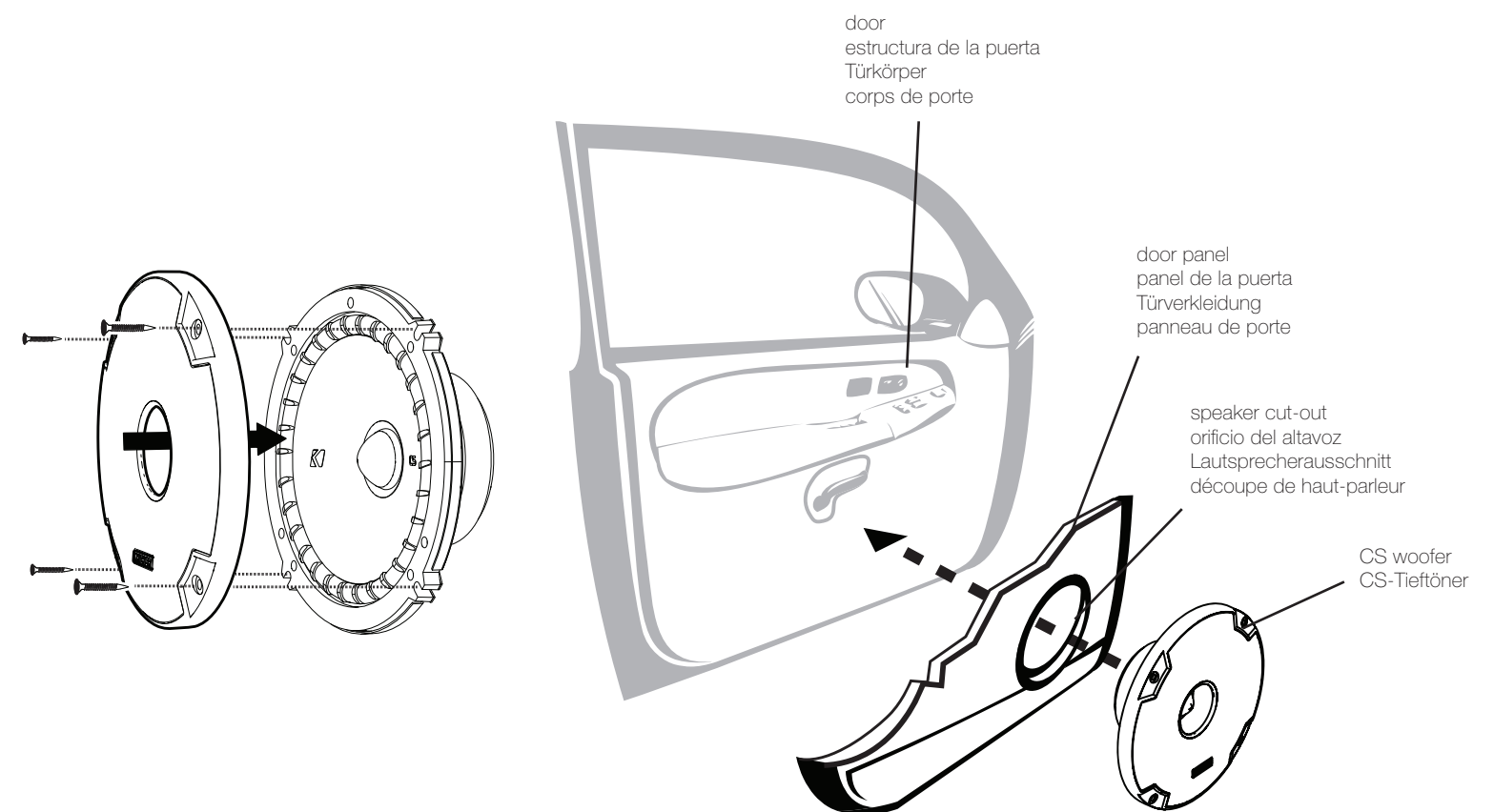
WARNING: KICKER products are capable of producing sound levels that can permanently damage your hearing! Please use common sense when controlling volume.

Los productos KICKER están garantizados contra defectos. La duración y los términos de la garantía dependen de las leyes del país en donde se realizó la compra. Para más detalles consulte a su distribuidor local de KICKER o visite www.kicker.com/warranty.

KICKER-Produkte haben eine Garantie gegen Material- und Verarbeitungsfehler. Dauer und Bedingungen der Garantie hängen von den Gesetzen des Landes ab, in dem sie erworben wurden. Bzgl. Einzelheiten wenden Sie sich bitte an Ihren örtlichen KICKER-Händler oder besuchen Sie www.kicker.com/warranty

Les produits KICKER sont garantis contre les défauts. La durée et les modalités de la garantie dépendent des lois du pays dans lequel le produit a été acheté. Pour plus d'information veuillez vérifier auprès de votre distributeur local KICKER ou visiter le site : www.kicker.com/warranty.

WOOFER MOUNTING | MONTAJE DEL WOOFER | WOOFER-EINBAU | MONTAGE DU WOOFER



CROSSOVER MOUNTING | MONTAJE DEL CROSSOVER | CROSSOVER-EINBAU | MONTAGE DU FILTRE PASSIF

