



Dodge/Jeep/Ram† Camera Interface With Pre-Wired Harness 2013-Up

† With 8.4-inch U-Connect radio

Note: Only compatible with NTSC cameras.

Visit AxxessInterfaces.com for more detailed information about the product and up-to-date vehicle specific applications

INTERFACE COMPONENTS

- AXAC-CH5 interface
- AXAC-CH5 interface harness
- AXAC-CH5 vehicle harness

APPLICATIONS

Dodge		Jeep		RAM			
Challenger	2015-Up	Grand Cherokee	2014-Up	1500 (DS chassis code)	2019	3500	2013-2018
Charger	2015-Up			1500	2013-2018		
Durango	2014-Up			2500	2013-2018		

INTERFACE FEATURES

- (4) Camera inputs
- Reverse signal trigger generated via CAN bus communication of the vehicle
- Turn signal trigger generated via CAN bus communication of the vehicle
- (4) Programmable camera control wires
- Micro-B USB updatable

TABLE OF CONTENTS

Introduction.....	2
Configuration	2-4
Connections	5
Installation	6
Programming.....	6

REQUIRED ITEMS

Update Cable: AXUSB-MCBL (sold separately)
Axxess Updater Program

TOOLS REQUIRED

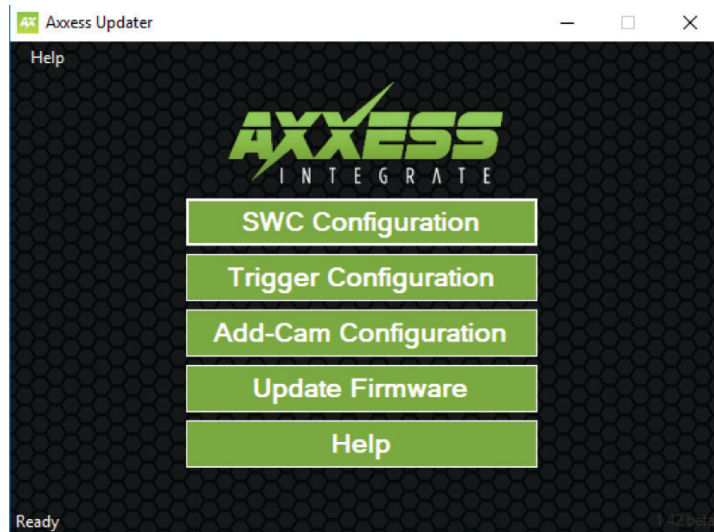
- Crimping tool and connectors, or solder gun, solder, and heat shrink
- Tape • Wire cutter • Zip ties

ATTENTION: With the key out of the ignition, disconnect the negative battery terminal before installing this product. Ensure that all installation connections, especially the air bag indicator lights, are plugged in before reconnecting the battery or cycling the ignition to test this product. **NOTE:** Refer also to the instructions included with the aftermarket accessory before installing this device.

INTRODUCTION

The AXAC-CH5 is a camera switching interface that provides up to (3) additional camera inputs to the factory radio, while still retaining the factory camera. With this interface a front camera, and/or side cameras, can be added to the factory radio. The cameras function automatically, no human interaction required, unless desired to do so. The interface can also be used if the vehicle doesn't come equipped with a backup camera, adding up to (4) cameras in this scenario. Axxess recommends cameras from the iBEAM product line for best results.

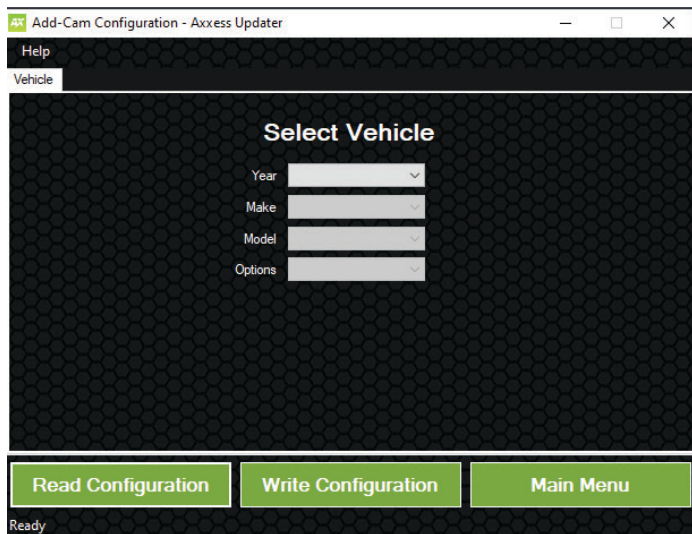
CONFIGURATION



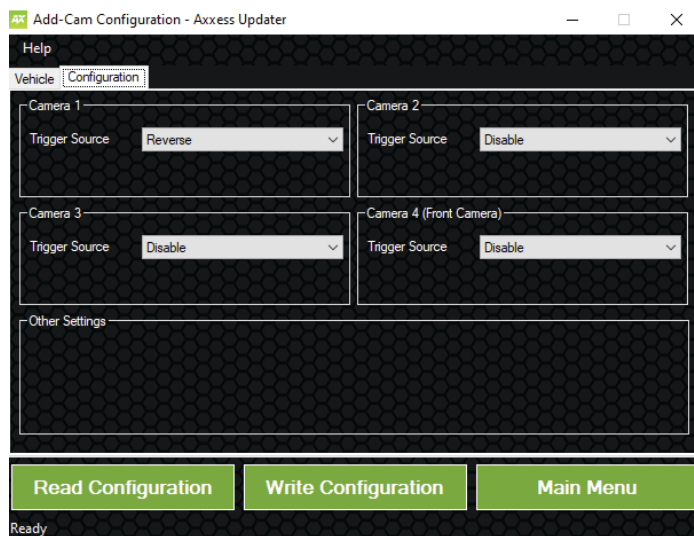
- Download and install the Axxess Updater available at: AxxessInterfaces.com
- Connect the AXUSB-MCBL update cable (sold separately) between the interface and the computer. The cable will connect into the micro-B USB port in the interface.
- Open the Axxess Updater and wait until the word **Ready** is listed in the bottom left of the screen.
- Select **Add-Cam Configuration**.

Continued on the next page

CONFIGURATION (CONT.)



- Select the vehicle in the drop down list. A tab labeled **Configuration** will appear after the vehicle has been selected.



- Under **Configuration**, configure the (4) video trigger inputs to the desired settings. †
- Once all selections have been configured, press **Write Configuration** to save the settings.
- Unplug the update cable from the interface and computer.
- † Refer to the following page for more information.

Continued on the next page

Video trigger legend

- Disable (will turn off the input)
- Backup Camera (dedicated backup camera)
- Left Blinker (will be used for activation)
- Right Blinker (will be used for activation)
- Control 1 (positive trigger activation)
- Control 1 (negative trigger activation)
- Control 2 (positive trigger activation)
- Control 2 (negative trigger activation)
- Control 3 (positive trigger activation)
- Control 3 (negative trigger activation)
- Control 4 (positive trigger activation)
- Control 4 (negative trigger activation)
- Auto (Reverse -> Drive) will activate once that sequence is seen (only available for video trigger 4)

Video trigger description

- **Reverse camera:** Dedicated by default to Video Trigger 1. Will activate the backup camera while the vehicle is in reverse.
- **Left blinker:** Activation of the left turn signal will activate the left camera.
- **Right blinker:** Activation of the right turn signal will activate the right camera.
- **Auto (reverse -> drive):** Available only for Video Trigger 4, when installing a front camera. With this feature selected, the camera will activate automatically once a reverse-then-drive sequence is seen from the vehicle. Example of this scenario would be while parallel parking the vehicle. As an alternative, a control wire can be used instead to manually activate the camera.
Note: Auto (Reverse -> Drive) will disable the camera once 15 MPH is reached. A control wire activated will also disable the camera.
Note: If the control wire is activated while driving, the camera will activate and deactivate during stop-and-go traffic.
- **Control 1-4 (positive or negative) trigger activation wires:** Can be used as a positive or negative trigger to manually activate a camera via a toggle switch, or similar device.

CONNECTIONS

For models with a factory backup camera:

The camera signal will need to be interrupted and connected to the corresponding input/output RCA jacks from the interface.

- Connect the RCA jack from the **AXAC-CH5 vehicle harness** labeled “Camera input”, to the RCA jack from the **AXAC-CH5 interface harness** labeled “Camera output”.
- Connect the RCA jack from the **AXAC-CH5 vehicle harness** labeled “Camera output”, to the RCA jack from the **AXAC-CH5 interface harness** labeled “Camera 1”.
- Disregard the following (3) wires: **Blue/Green, Green/Blue, Red**

For models without a factory backup camera:

- Connect the RCA jack from the **AXAC-CH5 vehicle harness** labeled “Camera input”, to the RCA jack from the **AXAC-CH5 interface harness** labeled “Camera output”.
- Connect the RCA jack from the **AXAC-CH5 interface harness** labeled “Camera 1”, to the aftermarket backup camera.
- Disregard the RCA jack labeled “Camera output” from the **AXAC-CH5 vehicle harness**.
- Connect the **Red** wire from the **AXAC-CH5 interface harness** labeled “Camera 12V”, to the power wire from the aftermarket backup camera.
- Disregard the following (2) wires: **Blue/Green, Green/Blue**

Camera Input:

Camera 1	Backup camera input
Camera 2	Left or right camera, user assignable
Camera 3	Left or right camera, user assignable
Camera 4	Front camera

Analog control trigger wires:

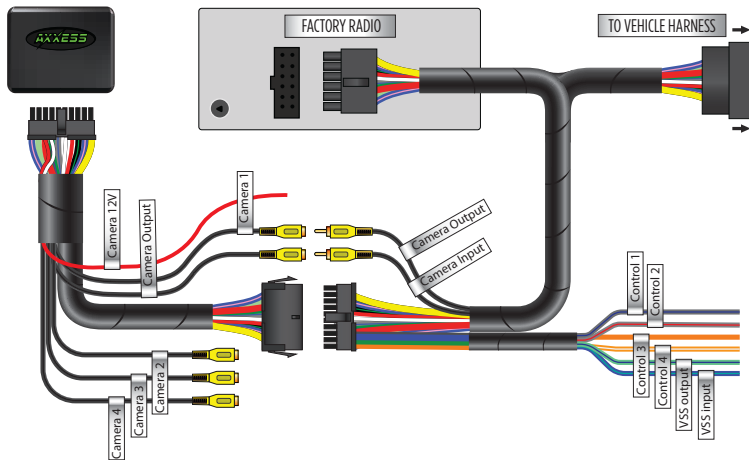
The (optional) analog control wires can be used with either a negative or positive trigger, depending on how they are configured in the Axxess Updater. These wires will only be used for manual control of the camera(s). Otherwise disregard them.

Control Wire	Wire Color
Control 1	Gray/Blue
Control 2	Gray/Red
Control 3	Orange
Control 4	Orange/White

INSTALLATION

With the ignition cycled off:

1. Remove the harness from the factory radio, then install the **AXAC-CH5 vehicle harness** in between.
2. Connect the **AXAC-CH5 vehicle harness** to the **AXAC-CH5 interface harness**.
3. Connect the **AXAC-CH5 interface harness** to the **AXAC-CH5 interface**.
4. Make sure the camera(s) is connected to the appropriate input.
5. Make sure the interface has been configured beforehand as shown in the Configuration section. Failure to configure the interface will result in the interface not functioning properly.



PROGRAMMING

For models with a factory backup camera:

1. Cycle the ignition on and wait until the LED in the interface comes on.
Note: If the LED doesn't come on within a few seconds, yet blinks instead, turn the key to the off position, disconnect the interface, check all connections, reconnect the interface, and then try again.
2. Test all functions of the installation for proper operation.

For models without a factory backup camera:

The factory radio requires two 5-minute key cycles to accept the interface.

1. With the ignition cycled off and all doors shut, wait for the dome light to go out.
2. Cycle the ignition on for 30-seconds.
3. Cycle the ignition off, wait for the dome light to go out, then wait 5-minutes.
4. Cycle the ignition on for 30-seconds.
5. Cycle the ignition off, wait for the dome light to go out, then wait 5-minutes.
6. Cycle the ignition on, then test all functions of the installation for proper operation.



AXAC-CH5

INSTALLATION INSTRUCTIONS



Having difficulties? We're here to help.



Contact our Tech Support line at:

386-257-1187



Or via email at:

techsupport@metra-autosound.com

Tech Support Hours (Eastern Standard Time)

Monday - Friday: 9:00 AM - 7:00 PM

Saturday: 10:00 AM - 7:00 PM

Sunday: 10:00 AM - 4:00 PM



KNOWLEDGE IS POWER

Enhance your installation and fabrication skills by enrolling in the most recognized and respected mobile electronics school in our industry. Log onto www.installerinstitute.edu or call 386-672-5771 for more information and take steps toward a better tomorrow.



**Metra recommends MECP
certified technicians**



COMPONENTES DE LA INTERFAZ

- Interfaz AXAC-CH5
- Arnés de interfaz AXAC-CH5
- Arnés de vehículo AXAC-CH5

APLICACIONES

Dodge		Jeep		RAM			
Challenger	2015-Más	Grand Cherokee	2014-Más	1500 (DS código de chasis)	2019	3500	2013-2018
Charger	2015-Más			1500	2013-2018		
Durango	2014-Más			2500	2013-2018		

Dodge/Jeep/Ram[†] Interfaz de cámara con arnés precableado para modelos 2013-Más

[†] Con radio U-Connect de 8.4 pulgadas

Nota: Únicamente compatible con cámaras NTSC.

Visite el sitio AxxessInterfaces.com para más información acerca del producto y las aplicaciones específicas actualizadas de vehículos.

CARACTERÍSTICAS DE LA INTERFAZ

- (4) Entradas de cámara
- Activador de señal de reversa que se genera mediante la comunicación por bus CAN del vehículo
- Activador de señal de direccional que se genera mediante la comunicación por bus CAN del vehículo
- (4) Cables de control de cámara programables
- Actualizable mediante micro USB B

ÍNDICE

Introducción	2
Configuración	2-4
Conexiones	5
Instalación	6
Programación.....	6

ELEMENTOS NECESARIOS

Cable de actualización: AXUSB-MCBL (se vende por separado) • Programa de actualización Axxess Updater

HERRAMIENTAS NECESARIAS

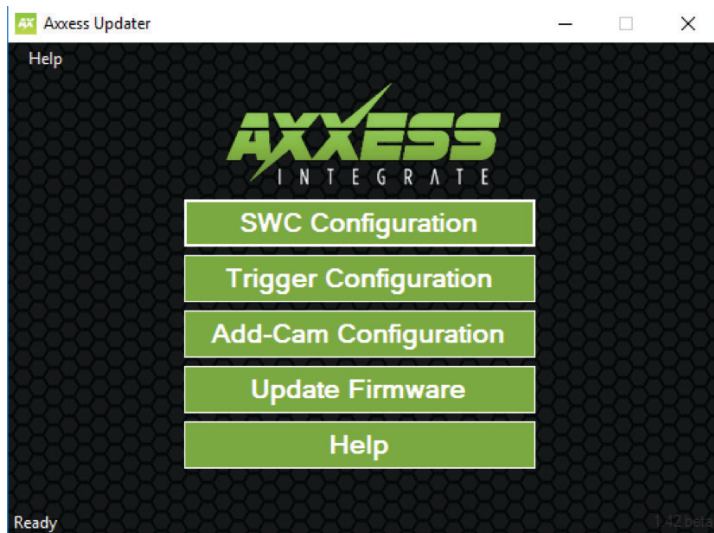
- Herramienta de prensado y conectores o pistola soldadora, soplete y tubo termorretráctil • Cinta
- Cortador de cables • Abrazaderas de plástico

ATENCIÓN: Sin tener la llave puesta en la marcha, desconecte la terminal negativa de la batería antes de instalar este producto. Asegúrese de que todas las conexiones de la instalación, en especial las luces indicadoras de las bolsas de aire, estén conectadas antes de volver a conectar la batería o dar vuelta a la marcha para probar este producto.
NOTA: También consulte las instrucciones incluidas con el radio genérico.

INTRODUCCIÓN

El modelo **AXAC-CH5** es una interfaz de activación de cámaras que cuenta con hasta (3) entradas de cámara adicionales al radio de fábrica, sin perder la cámara de fábrica. Con esta interfaz, es posible agregar una cámara delantera en combinación con cámaras laterales, al radio de fábrica. Las cámaras tienen un funcionamiento automático, por lo que no es necesario que tenga interacción humana a menos que así lo desee. También puede usar la interfaz si el vehículo no viene equipado con una cámara de reversa, por lo que puede agregar hasta (4) cámaras en estos casos. Para mejores resultados, Axxess recomienda cámaras de la línea de productos iBEAM.

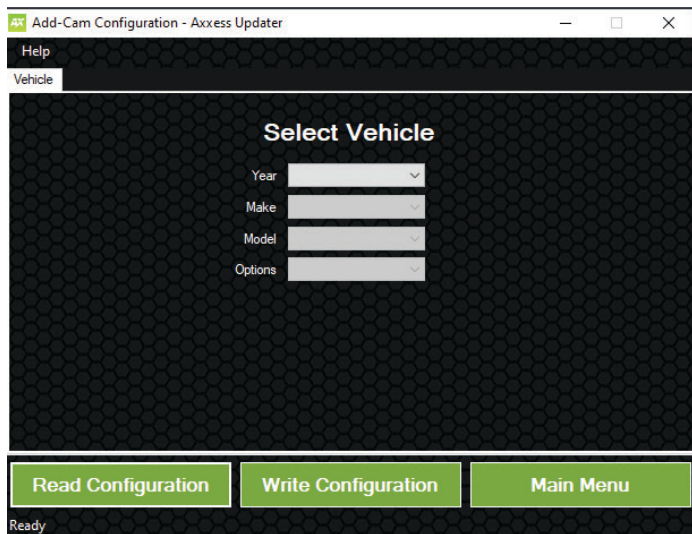
CONFIGURACIÓN



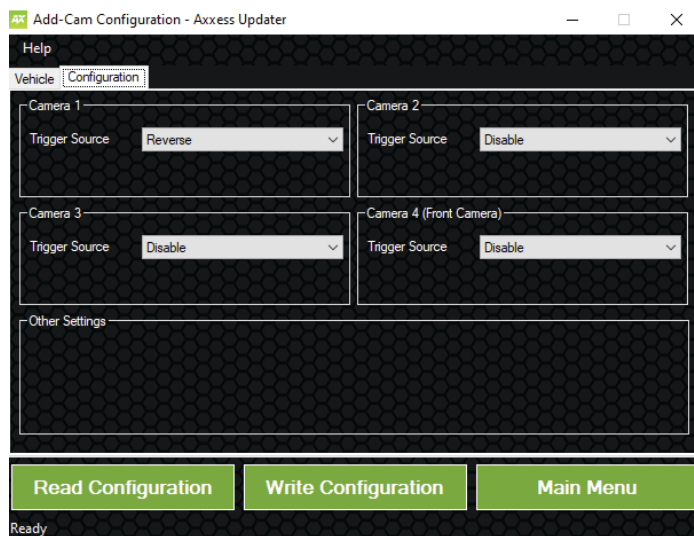
- Instale el programa Axxess Updater, que está disponible para descargarlo desde la página: AxxessInterfaces.com
- Conecte el cable de actualización AXUSB-MCBL (se vende por separado) entre la interfaz y la computadora. El cable se conectará al puerto micro USB B en la interfaz.
- Abra el programa **Axxess Updater** y espere hasta que aparezca la palabra Listo en la parte inferior izquierda de la pantalla.
- Seleccione la configuración de agregar cámara.

Continúa en la siguiente página

CONFIGURACIÓN (CONT.)



- Seleccione el vehículo en la lista desplegable. Aparecerá una pestaña con la leyenda “Configuración” después de que haya seleccionado el vehículo.



- En el menú “Configuración”, configure las (4) entradas del activador de video según los ajustes que prefiera. †
- Cuando ya haya configurado todas las selecciones, oprima en la opción “Escribir configuración” para guardar los ajustes.
- Desconecte el cable de actualización de la interfaz y de la computadora.
† Consulte la siguiente página para más información.

Continúa en la siguiente página

Leyenda del activador de video

- Deshabilitar (apagará la entrada)
- Cámara de reversa (cámara de reversa dedicada)
- Intermitente izquierda (se usará para la activación)
- Intermitente derecha (se usará para la activación)
- Control 1 (activación del activador positivo)
- Control 1 (activación del activador negativo)
- Control 2 (activación del activador positivo)
- Control 2 (activación del activador negativo)
- Control 3 (activación del activador positivo)
- Control 3 (activación del activador negativo)
- Control 4 (activación del activador positivo)
- Control 4 (activación del activador negativo)
- Auto (Reversa -> Tracción) se activará cuando se vea la secuencia (únicamente disponible para el activador de video 4)

Descripción del Activador de Video

- **Cámara de Reversa:** Dedicado al activador de video 1 de manera predeterminada. Activará la cámara de reversa mientras el vehículo está en reversa.
- **Intermitente Izquierda:** La activación de la direccional izquierda activará la cámara izquierda.
- **Intermitente Derecha:** La activación de la direccional derecha activará la cámara derecha.
- **Auto (reversa -> tracción):** Disponible únicamente para el activador de video 4, cuando se instala una cámara delantera. Al seleccionar esta función, la cámara se activará automáticamente cuando se vea la secuencia reversa a tracción en el vehículo. Un ejemplo de este escenario sería estacionar el vehículo en paralelo. Puede usarse un cable de control como método alterno, en lugar de activar manualmente la cámara.

Nota: Auto (reversa -> tracción) desactivará la cámara cuando se llegue a 15 MPH. Un cable de control activado también deshabilitará la cámara.

Nota: Si el cable de control se activa durante la marcha, la cámara se activará y se desactivará durante la marcha a vuelta de rueda.

Los cables de activación del activador de los controles 1 a 4 (positivos o negativos): Pueden usarse como un activador positivo o negativo para activar manualmente una cámara por medio de un interruptor deslizable o dispositivo similar.

CONEXIONES

Para los modelos con una cámara de reversa de fábrica:

La señal de la cámara tendrá que interrumpirse y conectarse a la entrada/salida RCA correspondiente en la interfaz.

- Conecte la entrada RCA del **arnés del vehículo AXAC-CH5**, con la etiqueta “Entrada de cámara”, a la entrada RCA desde el **arnés de la interfaz AXAC-CH5** con la etiqueta “Salida de cámara”.
- Conecte la entrada RCA desde el **arnés del vehículo AXAC-CH5**, con la etiqueta “Salida de cámara”, a la entrada RCA desde el arnés de la **interfaz AXAC-CH5** con la etiqueta “Cámara 1”.
- Ignore los siguientes (3) cables: **Azul con Verde, Verde con Azul, Rojo**

Para los modelos sin una cámara de reversa de fábrica:

- Conecte la entrada RCA del **arnés del vehículo AXAC-CH5**, con la etiqueta “Entrada de cámara”, a la entrada RCA desde el **arnés de la interfaz AXAC-CH5** con la etiqueta “Salida de cámara”.
- Conecte la entrada RCA en el **arnés de la interfaz AXAC-CH5** con la etiqueta “Cámara 1” a la cámara de reversa genérica.
- Ignore la entrada RCA con la etiqueta “Salida de cámara” en el **arnés de vehículo AXAC-CH5**.
- Conecte el cable rojo en el **arnés de la interfaz AXAC-CH5** con la etiqueta “12 V de cámara” al cable de alimentación en la cámara de reversa genérica.
- Ignore los siguientes (2) cables: **Azul con Verde, Verde con Azul**

Entrada de la cámara:

Cámara 1
Cámara 2
Cámara 3
Cámara 4

Entrada de la cámara de reversa
Cámara izquierda o derecha, asignable por el usuario
Cámara izquierda o derecha, asignable por el usuario
Cámara delantera

Cables del activador de control análogo:

The (optional) analog control wires can be used with either a negative or positive trigger, depending on how they are configured in the Axxess Updater. These wires will only be used for manual control of the camera(s). Otherwise disregard them.

Cable de control

Control 1
Control 2
Control 3
Control 4

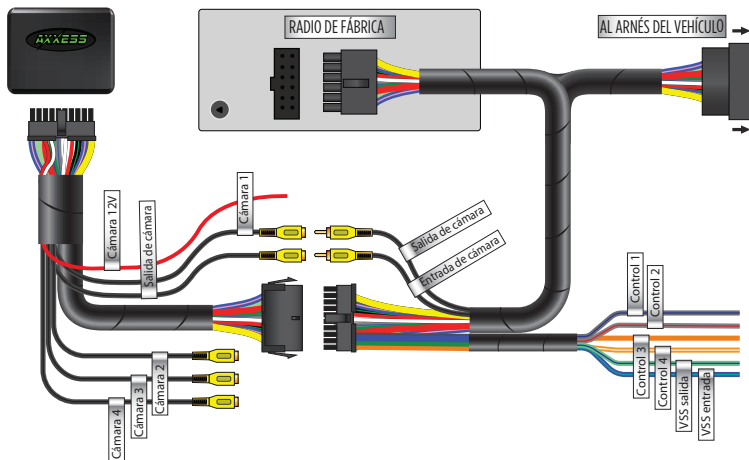
Color de cable

Gris con azul
Gris con rojo
Anaranjado
Anaranjado con blanco

INSTALACIÓN

Con la marcha apagada:

1. Quite los arneses del radio de fábrica. Después, instale el **arnés del vehículo AXAC-CH5** en medio.
2. Conecte el **arnés del vehículo AXAC-CH5** al **arnés de la interfaz AXAC-CH5**.
3. Conecte el **arnés de la interfaz AXAC-CH5** a la **interfaz AXAC-CH5**.
4. Asegúrese de que la o las cámaras estén conectadas a la entrada correcta.
5. Asegúrese de que la interfaz se haya configurado con anticipación, tal como se indica en la sección "Configuración". Si no se configura la interfaz, no funcionará correctamente.



PROGRAMACIÓN

Para los modelos con una cámara de reversa de fábrica:

1. Encienda la marcha y espere hasta que se encienda la luz LED en la interfaz.

Nota: Si no se enciende la luz LED en unos cuantos segundos, sino que parpadea, gire la llave hacia la posición de apagado, desconecte la interfaz, revise todas las conexiones, vuelva a conectar la interfaz e inténtelo de nuevo.

2. Pruebe todas las funciones de la instalación para confirmar que funcionen correctamente.

Para los modelos sin una cámara de reversa de fábrica:

El radio de fábrica necesita 2 ciclos de 5 minutos para que se acepte la interfaz.

1. Con la marcha apagada y todas las puertas cerradas, espere hasta que la luz de la cabina se apague.
2. Encienda la marcha durante 30 segundos.
3. Apague la marcha, espere hasta que se apague la luz de la cabina y espere 5 minutos.
4. Encienda la marcha durante 30 segundos.
5. Apague la marcha, espere hasta que se apague la luz de la cabina y espere 5 minutos.
6. Encienda la marcha y proceda a probar todas las funciones de la instalación para confirmar que todo funcione bien.



AXAC-CH5

INSTRUCCIONES DE INSTALACIÓN



¿Tienes dificultades? Estamos aquí para ayudar.



Póngase en contacto con nuestra
línea de soporte técnico en:
386-257-1187



O por correo electrónico a:
techsupport@metra-autosound.com

Horario de Soporte Técnico (hora estándar del este)

Lunes - Viernes: 9:00 AM - 7:00 PM

Sábado: 10:00 AM - 7:00 PM

Domingo: 10:00 AM - 4:00 PM



EL CONOCIMIENTO ES PODER
Mejore sus habilidades de instalación y
fabricación inscribiéndose en la escuela de
dispositivos electrónicos móviles más reconocida
y respetada de nuestra industria. Regístrese en
www.installerinstitute.com o llame al
800-354-6782 para obtener más información y
avance hacia un futuro mejor.



**Metra recomienda técnicos
con certificación del Programa
de Certificación en Electrónica
Móvil (Mobile Electronics
Certification Program, MECP).**