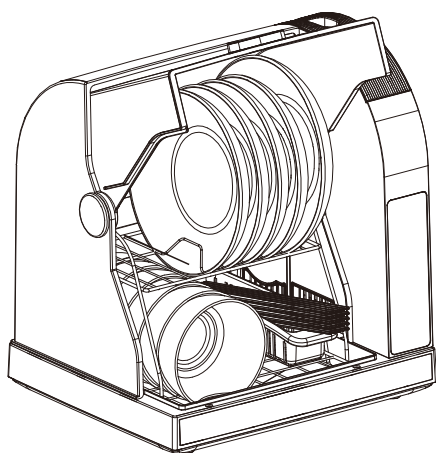


BelleLife・食器乾燥機

型番：ZTD30-B4

取扱説明書

保証書付



もくじ	ページ
安全上のご注意	1-2
お使いになるまえに	3
各部のなまえと準備	4-6
食器の入れ方	7
乾燥できない食器	8
使いかた	9-10
お手入れのしかた	11
故障かなと思ったとき	12
製品仕様	13
保証とアフターサービス	14-15

- ・このたびは本製品をお買い上げいただき、まことにありがとうございます。
- ・この商品を安全に正しくお使いいただくために、お使いになる前に、この取扱説明書をよくお読みになり十分に理解してください。
- ・お読みになった後は、お手元に置いて保管してください。

家庭用


日本国内専用


保証期間：お買い上げから1年間

1 安全上のご注意—必ずお守りください


お使いになる人や他の人への危害、財産への損害を未然に防止するため、必ずお守りいただくことを、次のように説明しています。


■表示内容を無視して、誤った使いかたをしたときに生じる危害や損害の程度を、次の表示で区分し、説明しています。

 **警告** この表示の欄は、「死亡または重傷などを負う可能性が想定される」内容です。

 **注意** この表示の欄は、「傷害を負う可能性または物的損害のみが発生する可能性が想定される」内容です。

■お守りいただく内容の種類を、次の絵表示で区分し、説明しています。(下記は絵表示の一例です。)

 この絵表示は、してはいけない「禁止」内容です。

 この絵表示は、必ず実行していただく「強制」内容です。

警告

■絶対に本体を分解したり、修理・改造しない



分解禁止

発火したり、異常動作して火災や感電の原因になります。

- 修理はお買い上げのショップへご相談ください。

■子供だけで使ったり、幼児の手の届く場所では使わない



禁止

やけどやけが、感電の原因になります。

■コンセントや配線器具の定格を超える使い方や交流100V以外では使わない



たこ足配線などで定格を超えると、発熱による火災の禁止原因になります。

■電源プラグは根元まで確実に差し込む



差し込みが不完全ですと、感電や発熱による火災の原因になります。

- 傷んだプラグ・ゆるんだコンセントは使わないでください。

■本体を水につけない、本体に水をかけない



水ぬれ禁止

ショートして、火災・感電の原因になります。



■電源プラグをぬれた手で抜き差ししない



ぬれ手禁止

感電の原因になります。

■電源コード・電源プラグを破損するようなことはしない

(傷つけたり、加工したり、熱器具に近づけたり、無理に曲げたり、ねじったり、引っ張ったり、重いものを載せたり、束ねたりしない)



禁止

傷んだまま使用すると、感電・ショート・火災の原因になります。

- コードやプラグの修理は、お買い上げのショップにご相談ください。

1 安全上のご注意—必ずお守りください



警告

- お手入れの際は、必ず電源プラグを抜く



電源プラグを抜く

不意に作動して、やけどをしたり感電の原因になります。

- 電源プラグのほこりなどは定期的にとる



プラグにほこりがたまると、湿気などで絶縁不良となり、火災の原因になります。

- 電源プラグを抜き、乾いた布で拭いてください。
- 長時間使用しないときは、電源プラグを抜いてください。



注意

- ガスレンジ等の炎の近くでは使わない



禁止



火災の原因になります。

- ふたに強い力を加えない



禁止



割れる恐れがあります。

- 使用中や使用直後は本体内部や食器に触れない



接触禁止

熱い食器や温風吹出口、ステンレス部分に触れて、やけどの原因になります。

- 丸洗いはしない



禁止



本体、電源コードを丸洗ひしたり、本体内部や底部に水を入れたりしないでください。ショート・感電の恐れがあります。

- 温風吹出口や吸気口にピンや針金などの金属物など異物を入れない



禁止



内部に触れたり、異常動作して、感電やけがの原因になります。

- 乾燥後すぐに食器に氷や冷水を入れない



禁止

食器がひび割れる原因になります。

- 電源プラグを抜くときは、電源コードを持たず、電源プラグを持って抜く



コードがショートや断線して、火災・感電の原因になります。

2 お使いになるまえに

お願い

■ 本体の下にふきんなど物を置かない

熱気がこもり、本体の変形や故障の原因になります。

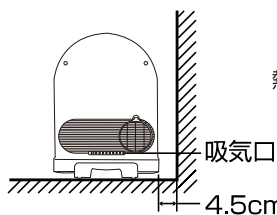
■ 傾けて置かない

乾燥不良や排水不良の原因になります。

■ 電子レンジの上や近くに置かない

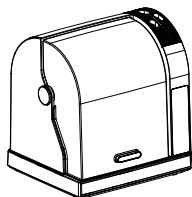
電子レンジの影響で、本体の変形・変質や故障の原因になります。

■ 吸気口(背面)は4.5cm以上離す



熱気がこもり、本体の変形や故障の原因になります。

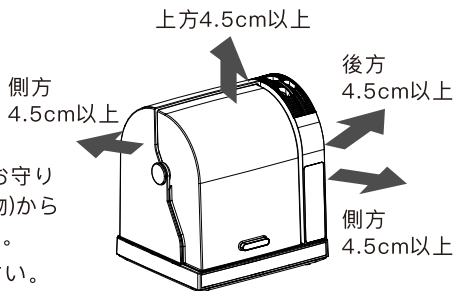
■ ふきんなどを庫内やふたの上で乾燥させない



熱気がこもり、本体の変形や故障の原因になります。

■ 本体の設置のしかた

- 「安全上のご注意」(2~3ページ)をお守りのうえ、壁や燃えやすいもの(可燃物)から右図の寸法を離してお使いください。
- 本体の前面は開放空間にしてください。



設置基準適合

3 各部のなまえと準備

各部のなまえ

取っ手

フタ

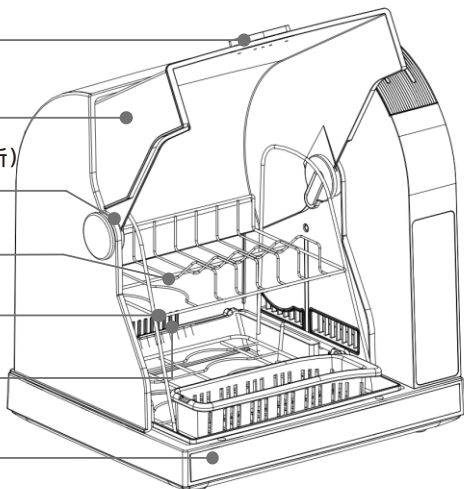
ふた止めキャップ (左右2ヶ所)

食器かご

排気口

UVランプ

本体



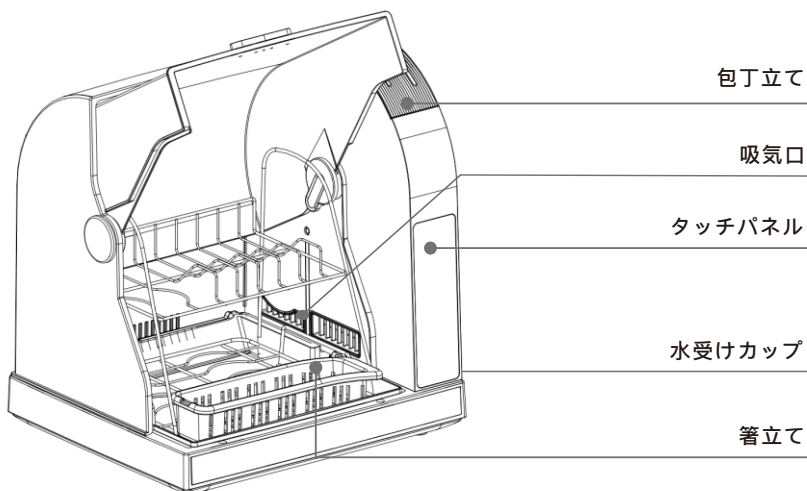
包丁立て

吸気口


タッチパネル

水受けカップ

箸立て



3 各部のなまえと準備

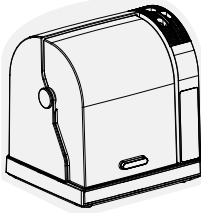
製品型番	ZTD30-B4	
モード	運転時間	説明
標準	60分	UV除菌と熱風乾燥機能が同時に55分運転後、5分送風運転します。
乾燥	45分	熱風乾燥45分+30秒送風 (タイマー調整可: 45分又は60分)
除菌	15分	UV除菌と送風機能が同時に15分運転します。 (タイマー調整可: 15分又は30分)
保管	24時間	「保管」コースを選ぶと、デフォルトの運転時間は24時間と表示されています。 「入/切」ボタンを押すと、カウントダウンが始まります。まずはUV除菌と熱風乾燥機能が同時に55分と運転後、5分送風運転します。その後、2時間ごとの最後の15分間に、機器が運転します (10分の乾燥+5分のUV除菌)。 設定時間になると、電源が切れて、と同時にアラームが鳴動します。 (タイマー調整可: 12/24/36/48時間)
 注意	<p>1、蓋には開閉センサーが付いているので、ご使用になる前に、必ず蓋をしっかり閉めてください。</p> <p>2、稼働中に蓋を開けると、液晶には「OPEN」と表示され、乾燥が中断されます。蓋を閉めると、また停止する前の乾燥時間で運転します。</p>	



3 各部のなまえと準備

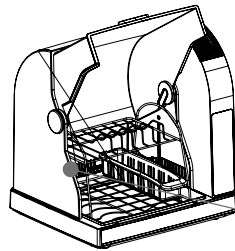
準備

- 1 ビニール袋から本体を取り出してください。



- 2 結束バンドを切る

食器かごは配送時の固定の為、本体と一緒に結束バンドで留められています。蓋を開き、はさみやニッパーなどで右図のグレー丸箇所にある白い結束バンド(2箇所)を切ってください。



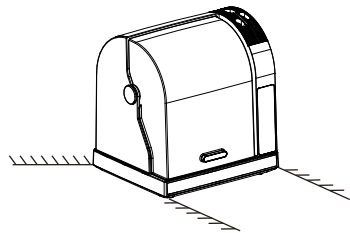
結束バンド

- 3 本体を拭き、食器かごと箸立てを洗う

お使いになる前に、本体の蓋内側・シンクを柔らかい布で拭いてください。食器かごと箸立ては水洗いして乾燥させてください。

- 4 設置する

- 本体が熱を持つため、設置(棚など)に置く際は本体後方・左右側面に4.5cm以上の余裕を設けて設置してください。
- 製品の前面、上面は解放すること
- 水平で平らな場所に設置すること
- 油の付着しやすい場所に設置しないこと



後方・左右側面4.5cm以上
(消防法設置基準適合)

4 食器の入れ方

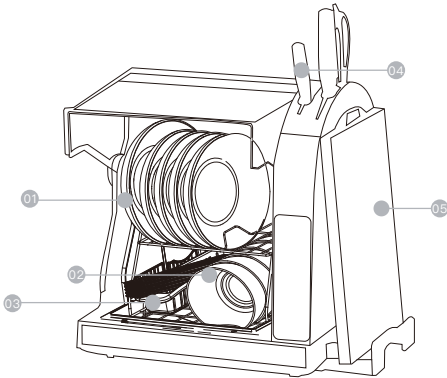
本製品は4～5人分の標準食器を入れることができます。

下記図を参考に倒れないように並べてください。

※食器の形状によっては立てられない場合もございます。

※食器の形状や立て方によって若干水滴が残ることがあります。

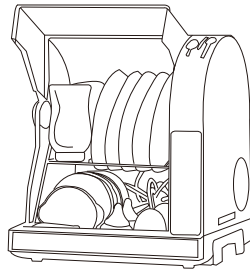
※食器やまな板などは、水気をよく切ってから食器かごに入れてください。



食器	サイズ	数量
茶碗	114mm	10
中皿	216mm	5
汁わん	216mm	1
スプーン	140mm	6
はさみ	195×80mm	1
箸	250mm	10
ナイフ	125×20×110mm、 170×45×130mm、 170×80×125mm	各サイズ*1
まな板	360×240×25mm	1

01	02	03	04	05
中皿、 小皿、 汁わん	茶わん	スプーン、 箸	ナイフ、 はさみ	まな板

※約70度の高温乾燥で、哺乳瓶や、ベビー食器、水筒などの底まで乾燥できます。食器の乾燥とともに、哺乳瓶の除菌もできます。赤ちゃんのいるママにとって、画期的な商品だと思います。



食器の乾きをよくするためには:

• お湯で洗う

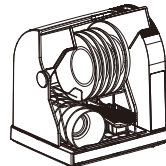
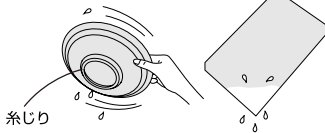
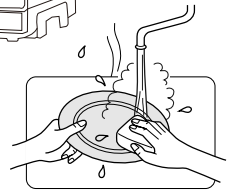
水が冷たいと乾きが悪くなります。
(とくに冬季はお湯を使用されることをおすすめします)

• 水をよく切る

とくに糸じりや、まな板などの水滴をよく切る

• 適度に間隔をあけて入れる

空気の流れをよくすると乾燥効率がよくなります。



5 乾燥できない食器

⚠ 注意

■ 以下の食器は入れない

ひびの入った食器



厚さの変化の大きいガラス食器


- ・ガラスコップ
- ・カットグラス
- ・クリスタルグラスなど



 ひびが入ったり、割れる原因になります。


禁止

漆塗りの食器




樹脂製食器類

- ・スチロール製のもの
- ・耐熱温度70°C以下のもの
- ・耐熱表示のないもの

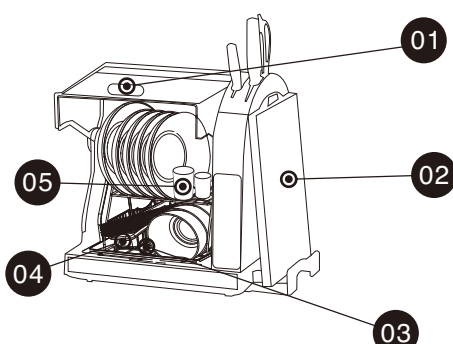


など

 熱に弱いので、変形や破損の原因になります。

禁止

お願い 食器などの収納は以下のことをお守りください。

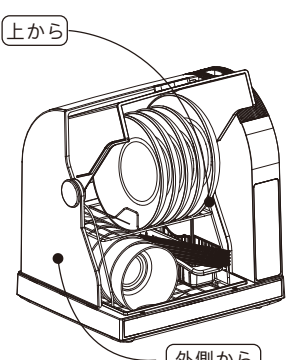


01 02 03 04 05

- 1、ふたの開閉は取っ手を持っていない
(手をはさんだり、ふた破損の原因)
- 2、まな板はよく乾燥したい面を手前に
- 3、温風吹出口付近にガラスや樹脂製食器類を置かない
(変形・割れの原因)
- 4、付属の水切りかご以外は使わない
(変形・故障の原因)
- 5、ガラス食器は水をよく切る
(底に水が残っているとひび割れの原因)

■ 食器の取り出しかた

入れるときの逆の順序で、またお皿や茶わんは1つずつ外側から取り出してください。



上から

外側から

数枚同時に取り出したしたりすると、食器どうしが当たって割れることがあります。

6 使いかた

電源をオンにする

初めてご利用になる場合:

電源プラグをコンセントに差し込んで、ブザー音が鳴り、LEDランプが点灯され（約1秒間）、電源をオンにします。（蓋を開ける状態で、液晶に「OPEN」と表示されています。）

スタンバイモード

電源プラグをコンセントに差し込んで、「入/切」ボタンを1回押すと、「ピッ」と鳴らして、液晶に「-----」と表示され、スタンバイモードに入ります。

（スタンバイモードで3分間内、操作しない場合は、電源が切れます。）

機能操作

- ①スタンバイモードで、「切替」ボタンを押して、好みの運転コースを選びます。
- ②運転中、「切替」ボタンを押すことで、運転コースを切り替えることができます。
- ③選択した運転コースのLEDランプが点滅するとき、「タイマー」ボタンを押すと、運転時間を調整できます。
- ④運転が終了すると、終了報知ブザーが3回鳴って、電源が切れます。

ふた開閉機能

- ①スタンバイモードで、蓋を開けると、液晶に「OPEN」と表示され、ボタンを押すことができなくなります。
 - ②運転中、蓋を開けると、乾燥が中断され、液晶に「OPEN」と表示され、ボタンを押すことができなくなります。
- 再び蓋を閉めると、また停止する前の時間で運転し続けます。

一時停止機能

- ①蓋を開けると、運転が一時停止します。再び蓋を閉めると、停止する前の時間で運転します。
- ②運転中、「入/切」ボタンを1回押すと、電源が切れます。もう1回押すと、スタンバイモードに入って、液晶に「-----」と表示されます。
- ③運転が停止すると、LEDランプが消灯されます。換気排熱ファンが30秒間運転した後、スタンバイモードに入ります。

換気排熱ファン動作説明

十分に庫内の温度を下げるには、

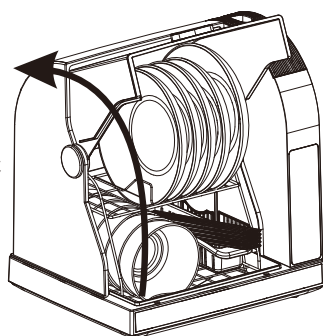
- ①「入/切」ボタンで「切」にしたとき
 - ②運転コースを切り替えるとき
- 換気排熱ファンが約30秒間送風運転をして停止します。

6 使いかた

1 食器を入れ、蓋を閉める

食器の水をよく切り、倒れないように並べたら蓋を最後までしっかり閉めます。

※必蓋を最後まで閉めないで稼働しません。
蓋の磁石/開閉センサーが本体に接地するよう最後までしっかり閉めてください。



2 電源プラグをコンセントに差し込み、電源を入れる

蓋がしっかりと閉じていることを確認したら電源ボタンをゆっくりと一度触れてください。ボタンのLEDが点灯され、乾燥が始まります。

3 乾燥モードを選択する

※乾燥中は本体や蓋に触れないでください。蓋の開閉センサーがずれ、乾燥を中断してしまう場合がございます。

※使い始めにすこしにおいが出る場合がございますが、異常ではありません。

※稼働中に蓋を開けると乾燥が中断されます。メモリー機能が付いているので、運転停止後、再び蓋を閉めると、停止する前の乾燥時間で運転します。

※室温や湿度、食器の入れ方・量・形状・材質によって、乾燥にしにくいことがあります。その場合は、もう一度運転してください。

4 乾燥終了後

45分が経過するとピーッという音で乾燥終了をお知らせし、自動的に電源が切れます。途中で中断する場合は再度電源ボタンに軽く触れると電源が切れます。

- ・乾燥が不足している場合は追加乾燥してください。
- ・終了直後は本体や食器が大変熱くなっています。よく冷ましてから取り出してください。
- ・破損の恐れがございますので、食器の取り出しの際はひとつずつ丁寧に取り出してください。
- ・乾燥終了後はシンクに水が少し残る場合がございます。
- ・乾燥終了後、長期間使用しない場合は、差し込みプラグを抜いてください。
(「切」のときでも約1Wの電力を消費します。)

7 お手入れのしかた

⚠ 警告

お手入れをする前に必ず電源プラグを抜いてください。
感電などの怪我の恐れがございます。

お願い

以下のものは使用しないでください。
塗装面やプラスチックを傷めます。
みがき粉、粉石けん、アルカリ性洗剤、ベンジン、石油、酸、熱湯、
たわしなど

清潔にお使いいただくために、定期的なお手入れを心がけましょう。

【お手入れポイント】

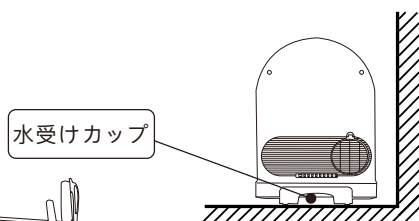
本体、蓋、シンク、食器かご、箸立て、包丁立て、水受け

部位	方法
本体・蓋・シンク	うすめた台所用中性洗剤を柔らかい布で拭き取り、水拭きしその後乾拭きしてください。 ※スポンジたわしの固い面で擦らないでください。
食器かご	スポンジで水洗いし、水気を拭き取ってください。
箸立て・水受けカップ 包丁立て	ぬめりが気になる場合はハイターなどの塩素を薄めた水で漬け置きしてよく洗い流して水気を拭き取ってください。

※食器かごはハイターなどの塩素を含む洗剤は絶対に使用しないでください。サビの原因となります。

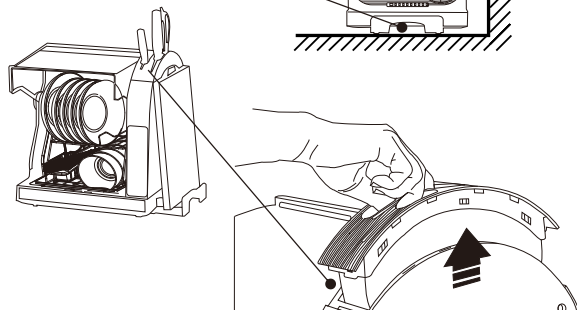
【水受けカップ】

本体右側のまな板台の所に水受けカップが設置されています。
下の中央のくぼみに指をかけて引き出すことができます。




【包丁立て】

右図のように、包丁立てでも取り外すことができますので、丸洗いできます。庫内をいつも清潔な状態に保てます。

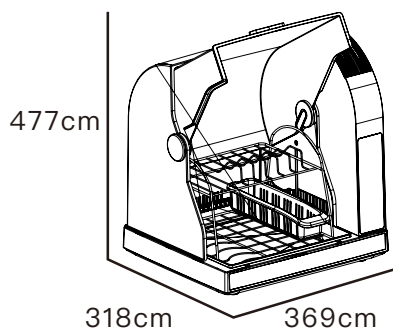
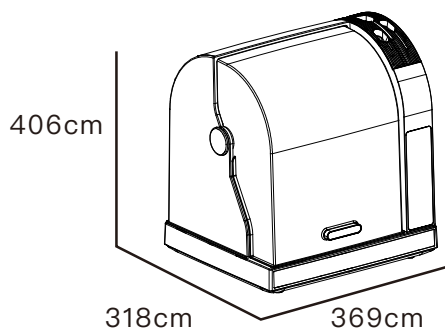


8 故障かなと思ったとき

※修理を依頼される前に、一度お調べください。

こんなときは	お調べいただくこと	直し方
乾燥状態が悪い	食器を入れる間隔がつかっていませんか？	間隔を少しあけて入れてください。
	食器を入れすぎていませんか？	食器を減らしてください。
	排気口が塞がっていませんか？	塞がっているものを取り除いてください。
動作しない	電源プラグが正しく差し込まれていますか？	電源プラグを確実に奥まで差し込んでください。
	蓋が少し開いていませんか？	蓋には開閉センサーがついています。蓋の磁石がしっかり本体に接地するまで閉めてください。
水が漏れる	水受けカップの水がいっぱいになっていませんか？	こまめに水受けカップの水を捨ててください。
 警告	自分で分解・改造・修理しないでください。	
それでも解決できないときはお買い上げのショップに連絡してください。		

9 製品仕様



製品名	BelleLife食器乾燥機
型番	ZTD30-B4
電源	100V~50/60Hz
消費電力	340W
定額容量	30L
外観寸法	369*318*406mm
乾燥方式	熱風循環式
乾燥温度	70°C±10°C
動作音	≤55dB
収納皿最大直径	216mm
トレイ耐荷重	4kg±0.5kg
ケーブル長	1.2m
セット内容	本体、食器かご、箸立て、日本語取扱説明書
保証期間	お買い上げ1年間

10 保証とアフターサービス

アフターサービス

- 1、保証書の内容のご確認と保管のお願い；
- 2、保証期間はお買い上げ日より1年間；
購入日から1年以内に規格内の正常な使用状態で故障した場合、無償修理&交換をいたします。
注文番号のご提供が必要です。製品本体の修理または同等品の交換に限らせていただきます。
中古品、個人転売品、誤操作による破損などは、保証対象となります。よろしくご了承ください。

カスタマーサポートセンター

TEL：044-201-1689

bellelife@godone.co.jp

受付時間：平日 10：00-12：00
(土・日・祝日除く) 13：00-17：00

※お問い合わせの際は、製品名・品番・注文番号をご提供の上、ご連絡ください。

※電話通話がつながりにくくなった場合に、メールにてご連絡ください。

休日でも24時間以内に返信させていただきます。

BelleLife ベルライフ

製品保証書

購入日から1年以内に規格内の正常な使用状態で故障した場合、無償修理&交換をいたします。

注文日が判る注文番号の提示が必要です。

製品本体の修理または同等品の交換に限らせていただきます。中古品、個人転売品、誤操作による破損は、保証対象外となります。

「注文番号」メモ欄:

果動株式会社

BelleLife商品部

〒210-0001神奈川県川崎市川崎区本町2-11-24グレイス川崎102室