

BelleLifeフードドライヤー

快適に使用していただけるために、ご覧ください。

本冊はお大切に保管してください。ご不明な点があれば、ぜひ説明書を参照しながら、お使いましょう。

BLF-268RL-B

BelleLife
メルライフ



【高品質なアフターサービス】

本製品はお買い上げから1年間品質保証が付いています。

1年以上の長期保証、または製品に関するご質問がございましたら。

カスタマーサポート: bellelife@godone.co.jpまでお問い合わせください。

受付時間: 平日(土日祝除く) 10:00~12:00 / 13:00~17:00

お問い合わせの際は商品名・商品番号・ご注文番号をお伝えください。

電話が繋がらない場合はメールにてご連絡ください。

BelleLife 公式アカウント

お友達登録大募集!
友達追加で特典情報をgetしましょう!



1:お得な情報を配信いたします!

(新商品情報と特典日付情報など)



2:お友達限定クーポン配信!

(LINE友達限定のお得なクーポン)



◀ LINEでID検索で@bot12newlifeを入力して登録または、
QRコードで登録



3:SNS公式サイト: X (twitter:@BelleLife_gc

(ほぼ毎日プレゼントキャンペーン!)



フォローだけで、無料当選!

懸賞、抽選キャンペーン

get

商品レビューのお願い



この度はBelleLifeをご利用頂きありがとうございます！
ご注文いただきました商品をご利用いただけましたでしょうか？ お気に入り頂ければ幸いです。

当店では、お客様に喜んでいただけるよう店舗運営を行っております。
お手数をおかけしますがレビューの記載のご協力をお願いいたします。
もしよろしければ、今後のサービス向上のため、お手すきの際に評価をいただけませんか。

◀注文履歴からレビュー投稿方法

①:



②: 注文履歴一覧



③: 対象商品へのレビューを書く。



④: 内容を確認して、問題がなければ [投稿する] ボタンを押します。



⑤: 投稿が完了します。（投稿反映までに、数分ほどかかる場合があります。）



記入例



タイトル



本文

〇〇 などが
良かったです
キーワード

ホットシュー



レビュー欄に「製品に関して、良かった点、もっと改善してほしい点、率直な使用感、言いたいこと」などを投稿してから、LINEでスクリーンショットを送っていただけませんか
お客様からの意見を大切に、漏れなく返事、回答いたします。
ご連絡を頂ければ嬉しいです。

簡単に真空状態にできる！



BelleLife 真空パック機のご紹介

真空パック機とは、袋に食材を入れて空気を抜き真空状態にすることで、雑菌などの繁殖予防ができる。

食材が空気に触れにくいので、長持ちさせることができる！
先着200名様、限定特典!!

(真空パック機を購入すると、真空パック6枚プレゼント!)

USB充電真空パック機

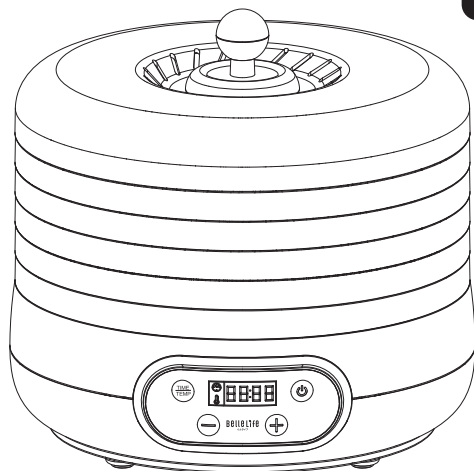
Food Dryer 取り扱い説明書

(保証書付)

フードドライヤー

家庭用

日本国内専用



はじめに

- BelleLife製品をご購入いただきありがとうございます。
- 取扱説明書をよくお読みいただき、正しくお使いください。お読みになった後、大切に保管してください。
- 本書に記載の内容は、改善のため予告なく変更する場合があります。
- 本製品は日本国内専用です。外国においてのご使用およびアフターサービスはできません。

目次

お使いになる前に		使い方	
安全上のご注意	2	クリーニング	7
警告	2~3	保管	7
使い方		部品の交換&購入	
各部のなまえ	4	部品の交換・購入について	8
使用する前の準備	5	困ったときは	
操作方法	6	故障かな? Q&A	9
使用上のヒント	7	アフターサービス	10
		製品仕様	11
		製品保証書	12

お使いになる前に

安全上のご注意

ここに示した注意事項は、お使いになるかたやほかのかたへの危害と財産を未然に防ぎ、安全に正しくお使いいただくために重要な内容を記載しています。お使いになる前によくお読みになり、記載事項を必ずお守りください。

絵表示について



警告

取り扱いを誤った場合、死亡または重症を負う可能性が想定される内容です。



注意

取り扱いを誤った場合、障害を負う、または物的損害が発生することが想定される内容です。



禁止

禁止（してはいけない内容）を示します。



指示

実行しなければならない指示内容です。



警告



- 本体に水をかけたり、濡らさない。濡れた手で触らない。
火災、感電、けがの原因となります。
- 交流100V以外では使わない。定格15A以上のコンセント単独で使う。
火災、感電の原因となります。他の器具と併用すると発火するおそれがあります。
- 本体を高温になる場所に設置しない。
火災、故障、変形の原因になります。
- 分解、改造をしない。修理技術者以外の方は、分解したり修理をしない。
火災、感電、けがの原因となります。
- 子供だけで使わせたり、乳幼児や心身に不調があるかたの手の届く場所で使用しない。
感電、けがをする原因になります。
- 本体内部にヘアピンやコイン等の金属や燃えやすいもの、異物を入れない。
火災、故障、変形の原因になります。
- 電源コードは破損したまま使わない。
電源コードを曲げる、加工する、高温部に近づける、引っ張る、束ねる、挟む等をしない。
火災、感電の原因となります。
- コンセントのプラグは根元まで確実に差し込み、プラグが傷んだりコンセントの差し込みがゆるい時は使わない。
感電、ショート、発火、けがの原因になります。

警告



○製品に異常が発生した場合は、すぐに使用を中止する。

製品に異常が発生したまま使用を続けると、発煙・発火・感電・漏電・ショート・けがなどの原因になります。

<異常・故障例>・電源コードや電源プラグがふくれるなど、変形、変色、損傷している・電源コードの一部や電源プラグがいつもより熱い・電源コードを動かすと通電したりしなかったりする・本体がいつもと違って異常に熱くなったり、焦げ臭いにおいがするなど上記のような場合は、すぐに使用を中止し、電源プラグをコンセントから抜いて、お買い上げショップの問い合わせフォームまでご連絡ください。

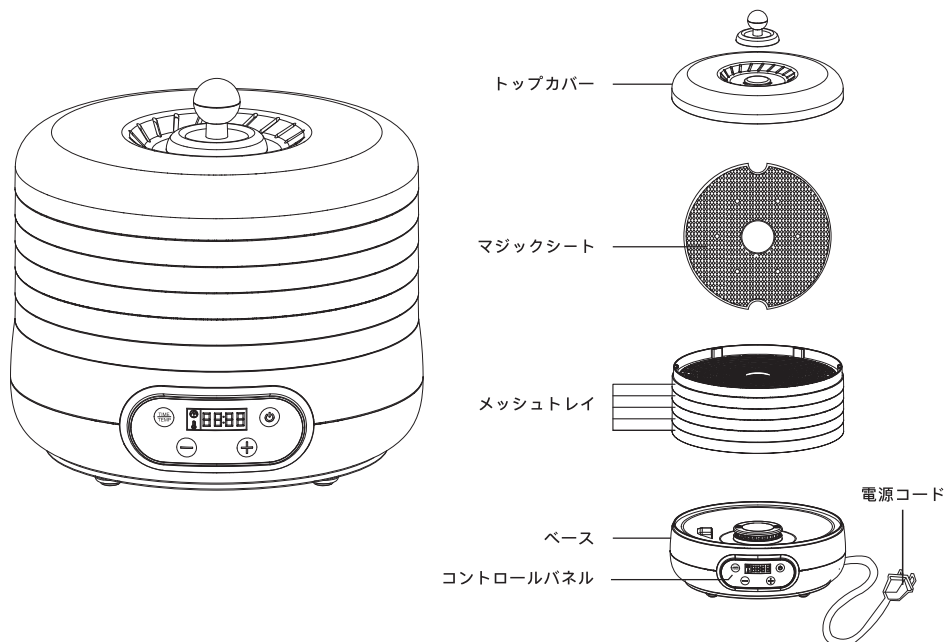
指示

- 濡れた手でコンセントのプラグを抜き差ししない。感電、けがの原因になります。
- 取扱説明書指定以外の配線をしたり、一か所のコンセントから電源を取りすぎない。火災、けがの原因になります。また、電源供給回路が損傷します。

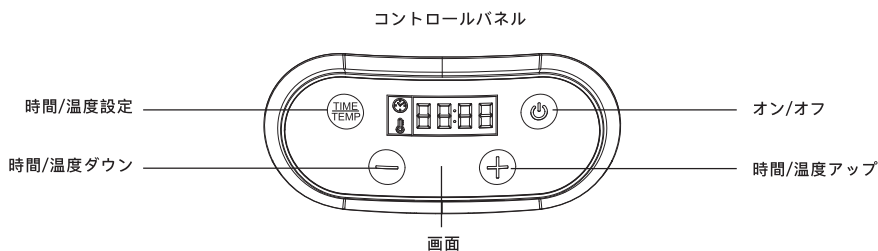
注意

- 強い衝撃をあたえたり、落下させたりしない。本製品の破損、けがの原因になります。
- 使用時以外は、コンセントプラグをコンセントから抜く。感電やけがや漏電の原因になります。
- たこ足配線はしない。故障や発火の原因になります。
- 家具や壁などの近くで使わない。故障や火災の原因、また家具や壁の変色変形傷みの原因になります。
- 本製品を以下のような場所で使わない。火災、感電、故障、変形変色の原因になります。
 - ・床面、畳、カーペットなどの上
 - ・カーテンや衣類など燃える可能性のあるものの近く
 - ・新聞紙や紙など燃える可能性のあるものの近く
 - ・ビニール製のテーブルクロスなど熱に弱いものの近く
 - ・火気のそば
 - ・水のかかりやすい場所
 - ・本体を支えられないような不安定な場所
- 室内以外で使わない、調理以外の目的で使わない。故障や火災の原因になります。
- 本製品に汚れや異物が付いたまま使わない。火災、故障、異常発熱の原因になります。
- 使用中には、そばから絶対に離れない。火災や調理物が発火する原因になります。
- 使用中および使用後は冷めるまで、高音部には触らない。けがの原因になります。
- 本製品を直火にかけない。火災、故障の原因になります。
- お手入れやメンテナンスは、必ず冷めてから行う。けがの原因になります。

⚠ 各部のなまえ



ご注意: マジックシートは一番上のトレイに載せています。



マジックシート、主な用途は:

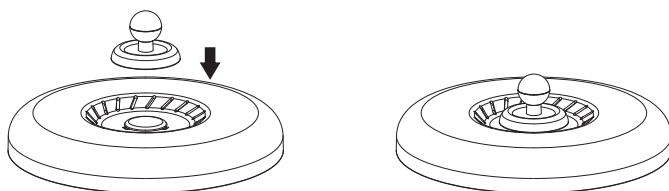
- 1、水分が多い食材（果物等）を乾燥する際に、下に垂れてしまう水分をを貯蔵する。
使い方：一番下段のトレイの上に置く。
- 2、糖分が多い食材を乾燥する際に、水分が抜けて乾燥した糖分がトレイに再結晶化し、固まってしまう。トレイを洗浄しやすくするために、マジックシートをぜひご利用ください。
使い方：食材とトレイの間に敷く。
- 3、乾燥後に、マジックシートに洗剤をつけて水を流すだけで、簡単に洗浄できる。

※ マジックシートは付属品として1枚しか同梱していないが、別売品も販売しております。

使い方

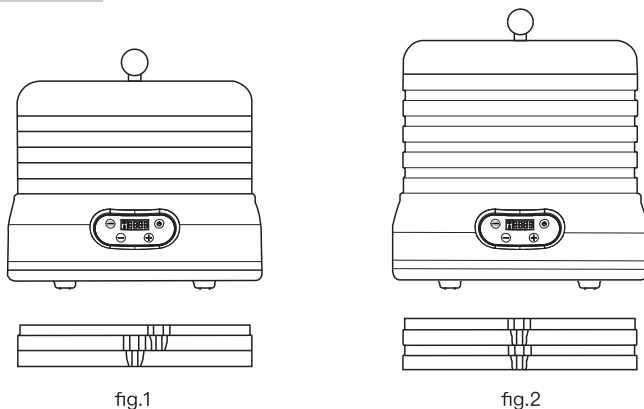
⚠ 使用する前の準備

ふたノブの取り付け



まず、リッドノブの溝をトップカバーの3つの四角い穴に合わせ、次にリッドノブを所定の位置に正しくロックされるまで押し下げます。

トレイ間の高さの調整



BelleLifeフードドライヤーは、2つの高さ設定から選択して、さまざまな形状やサイズの食品に対応できます。

- 1.より低い高さに設定するには、図1に示す構成でトレイを積み重ねます。隣接する2つのトレイ間の高さは1.5cmぐらいです。
- 2.より高い高さを設定するには、図2に示す構成でトレイを積み重ねます。隣接する2つのトレイ間の高さは3cmぐらいです。

ご注意:

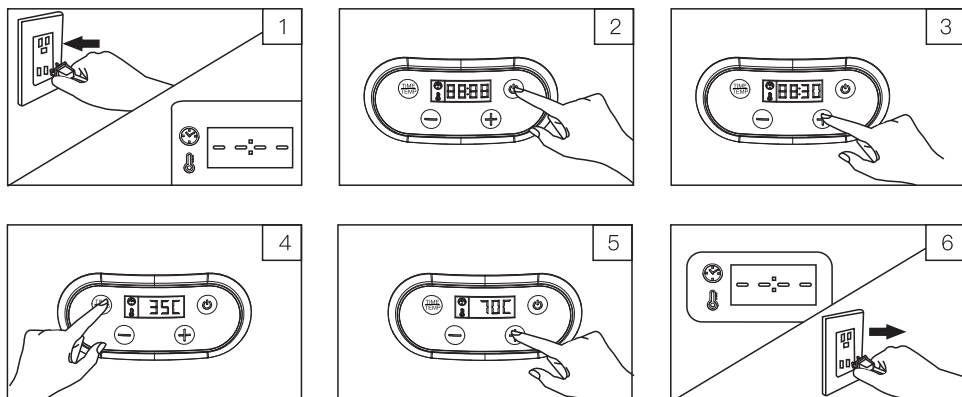
1. 過熱状態(設定温度より高い温度が3分以上継続)を検知された場合、加熱が自動的に一時停止される場合もございます。
2. 初めて使用するときは、わずかな臭いや少量の煙が出ます。これはフードドライヤーが一定期間作動した後には解消されます。食品を乾燥する前に、トレイに食品を置かずに、デバイスをしばらく稼働させることをお勧めします。
※安全性を保つ仕様ですので、故障ではありません。温風循環を良くするため、下記の対策を取っていただき、再度スタートしてください。
 - ①最下段のトレイに大量な食品を置かないようにする(換気口を塞いでしまい、本体内部が過熱状態に陥る)。
 - ②室温が低い、換気の良し場所に置く。室温が -10°C 以下、 30°C 以上の環境、通風の良くない収納棚の中動作させないこと。

操作方法

ご使用になる前に、次の注意事項を必ず守ってください。

※濡れた布巾などで部品を拭いてください。部品がよく乾いていることを確認してください。

※食材の種類・カット形状・好み・外気状況によって、調理方法をお選びください。



1、スタート/ストップボタン(電源ボタン)を押す。

このボタンを押してから2秒に加熱&温風がスタートします。もう1度ボタンを押せば、スタンバイ状態に入り、加熱やモーターが停止になります。加熱が即時停止になりますが、冷却ファンが5秒後に停止になります。

※冷却ファン5秒間遅延停止は、ヒーターを完全に冷却するための仕様ですので、故障ではありません。

2、『TIME / TEMP』ボタン調理時間/温度設定の切り替えができます。

このボタンは時間と温度を設定します。このボタンを押すと、スタンバイの状態(ストップ)で、初期状態では8:00hに設定されていますが、『+』または『-』ボタンを押すことで、タイマーを調節することができます。もう一度『TIME / TEMP』ボタンを押すと、温度を設定することができます。『+』または『-』ボタンを押すと、デフォルトの35°Cからお好みの温度を設定することができます。

3、『+』または『-』ボタンを押して、お好みの温度と時間に調節する。

『+』または『-』ボタンを押すと、タイマー(30分刻み、1時間~24時間)か温度(5°C刻み、35°C~70°C)を設定できます。

ご注意: 乾燥プロセスが完了したら、必ずデバイスのプラグを抜いてください。

ご使用にあたり

乾燥させる食材は、カットの厚さ、大きさ、熟成度や水分量などにより所要時間が異なります。食材の乾燥具合により変色する場合がありますので、乾燥状況を確認しながらご使用ください。

ドライフードの保存方法

できあがったドライフードは、一度完全に熱を冷ましてから清潔な密閉容器や密閉袋に乾燥剤と一緒に入れ、空気を抜いて冷蔵庫で保存し、なるべく早くお召し上がりください。食材の乾燥度合いによって保存期間は変わってきます。



注意

適切な保存状態にするために、容器や袋に保存する場合は食材が十分に冷めてから入れる。

使用上のヒント

- ・必ず、賞味期限内で安全な状態の食材を使ってください。
- ・熟しすぎたり傷んだ果物、野菜は使わないでください。傷ついたり変色した部分は取り除いてください。
- ・食材を乾燥させる前に水洗いを行って泥やほこりを落としてから乾燥させてください。
- ・果物の皮はお好みで剥いてください。
- ・果物を乾燥させる際に砂糖は必要ありませんが、お好みで加えて頂いても構いません。
- ・野菜は乾燥前に蒸したり軽く茹でると、乾燥後に違った食感が味わえます。

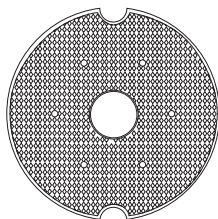
クリーニング



注意 クリーニング前に必ず、電源を切りコンセントから抜いてください。

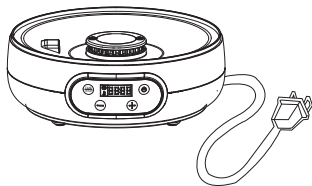
フタ・トレイのお手入れ

- ①家庭用中性洗剤を使って洗浄し、洗剤は水で十分に洗い流してください。
- ②乾いたタオルや布巾で水分をしっかりと拭き取り、十分に乾かしてください。



本体のお手入れ

- ①水で濡らし、よく絞ったタオルや布巾で拭いてください。
- ②乾いたタオルや布巾で水分をしっかりと拭き取り、十分に乾かしてください。



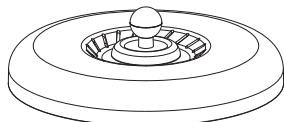
保管

- ・日陰で湿気や霜のない場所に保管してください。
- ・安全で子供の手に届かない場所に保管してください。
- ・長時間保管をする場合は、お置い上げ時の梱包箱に入れてください。

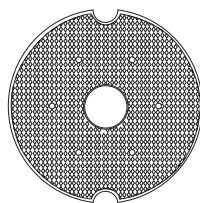


部品の交換・購入について

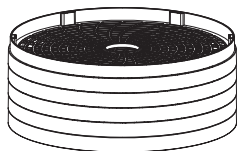
- ・ 損傷した場合は、新しい部品と交換（有料）してください。
- ・ 部品の交換をご要望の際には、製品の型名および部品名をご確認の上、お客様相談窓口 bellelife@godone.co.jpまでお問い合わせください。



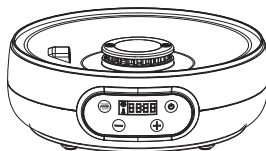
フタ



マジックシート



トレイ



本体

故障かな？ Q&A

- ・ 以下のようなときは故障ではありません。修理を依頼する前に、もう一度ご確認ください。それでも正常に機能しない場合は、お買い上げショップの問い合わせフォームまでご連絡ください。

問題	解決方法	
デバイスまたはその内蔵ファンが機能しません。	フードドライヤーが故障する可能性があります。 お買い上げショップの問い合わせフォームに連絡してください。	
食品を完全に乾燥することはできません。	食品は60mm未満の厚し部分にカットする必要があります。 各トレイに食べ物を置きすぎないでください。 食品はトレイで重ならないようにしてください。	
食品の乾燥が不均一です。	食べ物をもっと均等に切ってください。 乾燥をスピードアップするためにトレイの底に食べ物を置きます。 数時間ごとに最上層に移動して、同時に乾燥します。	
温度が高い、また低い	温度調節を確認してください。 正しい温度調節設定してください。	
液晶に何も表示されない、または冷たい風しか出ない	コンセントプラグの接続不良、または部品の故障。 自分で修理しないでください、お買い上げショップの問い合わせフォームに連絡してください。	
E1エラー	NTCケーブルの回線不良	このような症状が出た、発見したときは、すぐに使用を中止して、お買い上げのショップにご相談ください。
	NTCケーブルの断線	
E2エラー	NTCケーブルの開回路	
	コンポーネントが不足	

アフターサービス

- 1、保証書の内容のご確認と保管のお願い；
- 2、保証期間はお買い上げ日より1年間；
購入日から1年以内に規格内の正常な使用状態で故障した場合、無償修理&交換をいたします。
注文番号のご提供が必要です。製品本体の修理または同等品の交換に限らせていただきます。
中古品、個人転売品、誤操作による破損などは、保証対象外となります。よろしくご了承ください。

カスタマーサポートセンター

TEL: 044-201-1689

bellelife@godone.co.jp

受付時間： 平日 10:00-12:00
(土・日・祝日除く) 13:00-17:00

※お問い合わせの際は、製品名・品番・注文番号をご提供の上、ご連絡ください。

※電話通話がつながりにくくなった場合に、メールにてご連絡ください。

休日でも24時間以内に返信させていただきます。

BelleLife

ベルライフ

型名	BelleLifeフードドライヤー
型番	BLF-268RL-B
電源	AC100V 50/60Hz
消費電力	250W
本体サイズ(約mm)	幅274mm*奥行276.5mm*高さ259.8mm
製品重量(約kg)	約1.92kg
電源コードの長さ	約1m
温度設定範囲	35°C-70°C (5°C単位)
タイマー設定範囲	1時間-24時間(30分単位)
素材	トレイ: AS樹脂 マジックシート: ポリプロピレン (PP)
付属品	トレイ*5、フタ、マジックシート*1、レシピブック*1、 取り扱い説明書(保証書付)

BelleLife

ベルライフ

製品保証書

購入日から1年以内に規格内の正常な使用状態で故障した場合、無償修理&交換をいたします。

注文日が判る注文番号の提示が必要です。

製品本体の修理または同等品の交換に限らせていただきます。中古品、個人転売品、誤操作による破損は、保証対象外となります。

「注文番号」メモ欄：

果動株式会社

BelleLife商品部

〒210-0001神奈川県川崎市川崎区本町2-11-24グレイス川崎102室