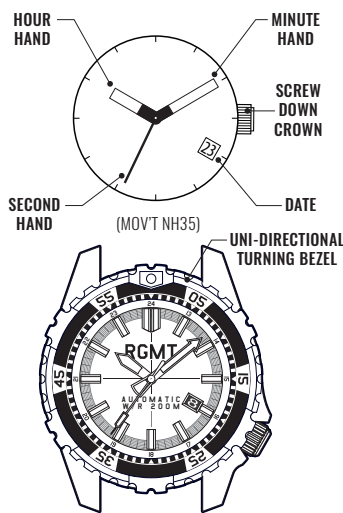


RGMT

RECON AUTOMATIC WATCH

THIS TIMEPIECE IS EQUIPPED WITH A SELF-WINDING MECHANICAL AUTOMATIC MOVEMENT. IT DOES NOT NEED A BATTERY. IT IS POWERED BY THE MOTIONS OF THE USER'S OWN WRIST DURING THE WEAR OF THE WATCH. YOU MAY ALSO CHOOSE TO WIND THE WATCH MANUALLY.

FOR MORE DETAILS ON OPERATING THIS TIMEPIECE PLEASE REFER TO THE ENCLOSED BOOKLET OR VISIT :
IM.RGMT.CO

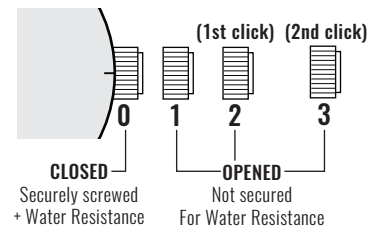


PLEASE READ THE FOLLOWING BEFORE UNSCREWING THE CROWN:

SCREW-DOWN CROWN

Screw-down crowns are used to ensure water resistance. **ALWAYS** be certain that your crown is securely screwed down (Position [0] is secured. Positions [1], [2] and [3] are not secured for water resistance).

Do **NOT** unscrew your crown while you are in any environment where moisture is present.

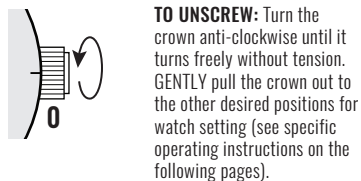


INSTRUCTION MANUAL BEDIENUNGSANLEITUNG

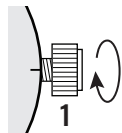
VOL. 1.20 EN DE

USING THE SCREW-DOWN CROWN

DO **NOT** PULL THE CROWN UNLESS IT IS UNSCREWED FIRST:



TO UNSCREW: Turn the crown anti-clockwise until it turns freely without tension. GENTLY pull the crown out to the other desired positions for watch setting (see specific operating instructions on the following pages).



TO SCREW: Push the crown ALL THE WAY IN (towards the watch) THEN begin to turn clockwise until it is securely screwed down.

NOTE: Failure to SECURELY screw down the crown after setting the watch may affect its water resistance.

BEFORE YOU USE THIS WATCH, IT IS RECOMMENDED THAT YOU MANUALLY WIND THE MAINSPRING TO START IT MOVING.

THIS WATCH IS AN AUTOMATIC WATCH EQUIPPED WITH A MANUAL WINDING MECHANISM.

WINDING THE MAINSPRING:



1. Unscrew the crown by turning it anti-clockwise.



2. When it is in position [1], turn the crown clockwise to wind. Wind 5-10 times and it will start to move naturally after shaking slightly.

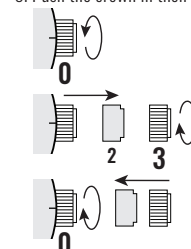


3. Push the crown in then screw it securely.

* This watch **MUST** be worn for at least 8 (Eight) hours each day to ensure it is fully wound. An automatic watch will only wind when the watch is on your wrist and your arm moves. Winding the watch by the crown will put power on the spring but not enough to allow the watch to function fully. If your watch stops overnight or loses time it means it is not being fully wound.

HOW TO SET THE TIME

1. Unscrew the crown and pull it out to position [3]-(2nd click).
2. Turn the crown clockwise to set the correct time.
3. Push the crown in then screw it securely.

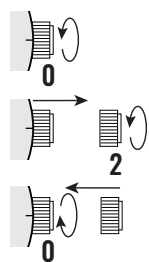


* Take a.m./p.m. into consideration when setting the hour and minute hands to the desired time.

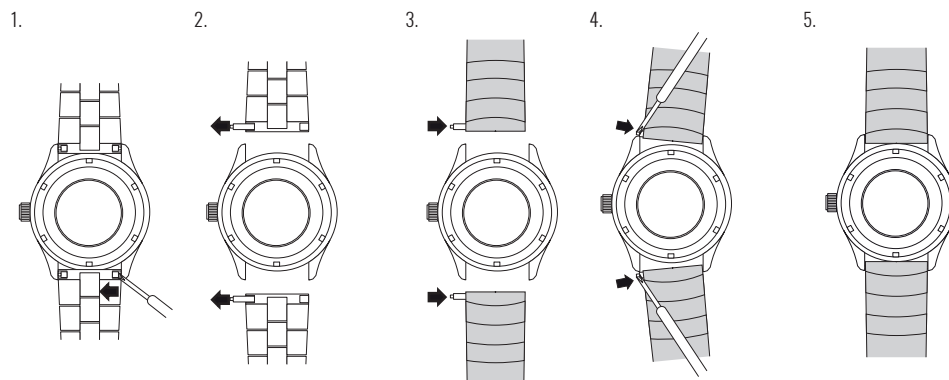
* Always be certain that your crown is SECURELY SCREWED; this will prevent moisture from entering in.

HOW TO SET THE DATE

1. Unscrew the crown and pull it out to position [2].
2. Turn the crown anti-clockwise to set the correct date.
3. Push the crown in then screw it securely.



HOW TO CHANGE THE BRACELET TO RUBBER STRAP



* Do not set the date between 9:00 P.M. and 4:00 A.M.

WATER RESISTANCE

Note that the water resistance chart serves only as a guide (please refer to the water resistance chart on the next page). Actual water resistance may vary depending on a number of factors including water temperature, water salinity, and use under water.

The water resistance of your timepiece may eventually be compromised over time with general wear and tear and use of your timepiece under adverse conditions.

Always remember to employ the screw down crown if available to maintain the water resistance of your timepiece. Warranty may be voided if the screw down crown has not been properly employed.

Note that you should **never** wear your watch in a jacuzzi or steam room where steam may enter the case despite the water tight seals used to protect your watch. This may cause condensation inside your watch which may effect and damage the inner workings of your watch.

WATER RESISTANCE CHART	30M/ 3ATM	50M/ 5ATM	100M/ 10ATM	150M/ 15ATM	200M/ 20ATM
SPLASH/ SHOWERING	☑	☑	☑	☑	☑
SWIMMING/ BATHING	☒	☑	☑	☑	☑
BRIEF SWIMMING/ WATER SPORTS	☒	☒	☑	☑	☑
PROLONGED SWIMMING/ FREE DIVING	☒	☒	☒	☑	☑
SCUBA DIVING	☒	☒	☒	☒	☒
PROFESSIONAL DEEP SEA DIVING	☒	☒	☒	☒	☒

RGMT

INSTRUCTION MANUAL BEDIENUNGSANLEITUNG

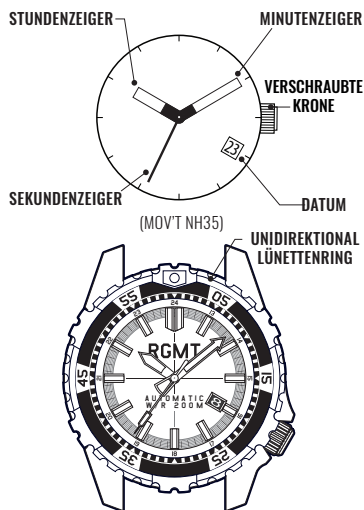
VOL. 1.20 EN DE

RECON AUTOMATISCHE UHR

DIESER ZEITMESSER IST MIT EINEM MECHANISCHEN AUTOMATIKWERK MIT AUTOMATISCHEM AUFZUG AUSGESTATTET. ER BENÖTIGT KEINE BATTERIE. ES WIRD DURCH DIE BEWEGUNGEN DES EIGENEN HANDGELENKS WÄHREND DES TRAGENS DER UHR AUTOMATISCH AUFGEZOGEN. SIE KÖNNEN SICH AUCH DAFÜR ENTSCHEIDEN, DIE UHR MANUELL AUFZUZIEHEN.

WEITERE EINZELHEITEN ZUR BEDIENUNG DIESER ZEITMESSERS FINDEN SIE IN DER BEILIEGENDEN BROSCHÜRE ODER UNTER:

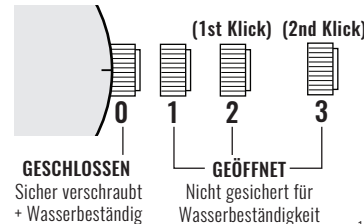
IM.RGMT.CO



LESEN SIE BITTE FOLGENDES, BEVOR SIE DIE KRONE AUFSCHRAUBEN:

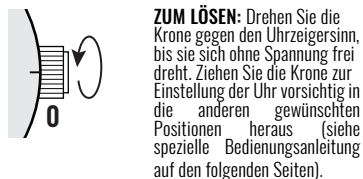
VERSCHRAUBTE KRONE

Verschraubte Kronen werden verwendet, um die Wasserbeständigkeit zu gewährleisten. Achten Sie **IMMER** darauf, dass Ihre Krone fest verschraubt ist (Position [0] ist gesichert. Die Positionen [1], [2] und [3] sind nicht wasserdicht gesichert). Schrauben Sie Ihre Krone **NICHT** ab, wenn Sie sich in einer Umgebung befinden, in der Feuchtigkeit vorhanden ist.



VERWENDUNG DER VERSCHRAUBTEN KRONE

ZIEHEN SIE DIE KRONE NUR, WENN SIE ZUERST AUFGESCHRAUBT IST:



ZUM LÖSEN: Drehen Sie die Krone gegen den Uhrzeigersinn, bis sie sich ohne Spannung frei dreht. Ziehen Sie die Krone zur Einstellung der Uhr vorsichtig in die anderen gewünschten Positionen heraus (siehe spezielle Bedienungsanleitung auf den folgenden Seiten).



ZUM VERSCHRAUBEN: Drücken Sie die Krone ganz hinein (in Richtung der Uhr) und drehen sie dann im Uhrzeigersinn, bis sie fest verschraubt ist.

HINWEIS: Wenn die Krone nach dem Einstellen der Uhr nicht sicher verschraubt wird, kann die Wasserdichtigkeit der Uhr beeinträchtigt werden.

BEVOR SIE DIESE UHR BENUTZEN, EMPFEHLEN WIR IHNEN, DIE AUFZUGSFEDER MANUELL.

BEI DIESER UHR HANDELT ES SICH UM EINE AUTOMATISCHE UHR MIT HANDAUFZUG.

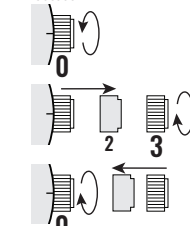
AUFZIEHEN DER TRIEBFEDER

1. Schrauben Sie die Krone durch Drehen gegen den Uhrzeigersinn ab.
2. Wenn sie sich in Position [1] befindet, drehen Sie die Krone zum Aufziehen im Uhrzeigersinn. Ziehen Sie die Krone 5-10 Mal auf und sie beginnt sich nach leichtem Schütteln von selbst zu bewegen.
3. Drücken Sie die Krone hinein und schrauben Sie sie fest.

* Diese Uhr MUSS täglich mindestens 8 (acht) Stunden lang getragen werden, um sicherzustellen, dass sie vollständig aufgezogen ist. Eine Automatikuhr wird nur aufgezogen, wenn die Uhr am Handgelenk getragen wird und sich der Arm bewegt. Das Aufziehen der Uhr durch die Krone bringt zwar Kraft auf die Feder, aber nicht genug.

EINSTELLEN DER UHRZEIT

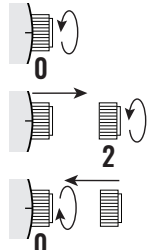
1. Schrauben Sie die Krone ab und ziehen Sie sie auf Position [3]-(2nd Klick) heraus.
2. Drehen Sie die Krone im Uhrzeigersinn, um die korrekte Zeit einzustellen.
3. Drücken Sie die Krone hinein und schrauben Sie sie fest.



* Berücksichtigen Sie Vormittags/Nachmittags, wenn Sie den Stunden- und Minutenzeiger auf die gewünschte Zeit einstellen.
* Achten Sie immer darauf, dass Ihre Krone **SICHER VERSCHRAUBT** ist; dies verhindert das Eindringen von Feuchtigkeit.

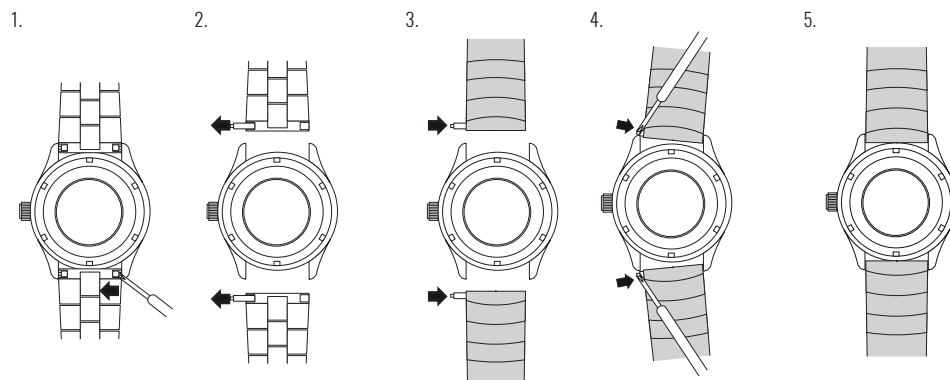
EINSTELLEN DES DATUMS

1. Krone aufschrauben und auf Position [2] herausziehen.
2. Drehen Sie die Krone gegen den Uhrzeigersinn, um das korrekte Datum einzustellen.
3. Drücken Sie die Krone hinein und schrauben Sie sie fest.



* Stellen Sie das Datum nicht zwischen 21.00 Uhr und 4.00 Uhr ein.

SO ÄNDERN SIE DAS ARMBAND AUF GUMMI-GURT



WASSERFESTIGKEIT

Beachten Sie, dass die Wasserfestigkeitstabelle nur als Anhaltspunkt dient (siehe die Wasserfestigkeitstabelle auf der nächsten Seite). Die tatsächliche Wasserfestigkeit kann in Abhängigkeit von einer Reihe von Faktoren wie Wassertemperatur, Wassersalzgehalt und Verwendung unter Wasser variieren.

Die Wasserfestigkeit Ihres Zeitmessers kann im Laufe der Zeit durch allgemeine Abnutzung und die Verwendung Ihres Zeitmessers unter ungünstigen Bedingungen beeinträchtigt werden.

Denken Sie immer daran, die verschraubte Krone, falls vorhanden, zu verwenden, um die Wasserfestigkeit Ihres Zeitmessers zu erhalten. Die Garantie kann erlöschen, wenn die verschraubte Krone nicht richtig eingesetzt wurde.

Beachten Sie, dass Sie Ihre Uhr **niemals** in einem Whirlpool oder Dampfraum tragen sollten, wo trotz der wasserdichten Dichtungen, die zum Schutz Ihrer Uhr verwendet werden, Dampf in das Gehäuse eindringen kann. Dies kann zu Kondensation im Inneren Ihrer Uhr führen, die das Innenleben Ihrer Uhr.

WASSERFESTIGKEITS TABELLE	30M/ 3ATM	50M/ 5ATM	100M/ 10ATM	150M/ 15ATM	200M/ 20ATM
SPRITZEN/ DUSCHEN	☑	☑	☑	☑	☑
SCHWIMMEN/ BADEN	☒	☑	☑	☑	☑
KURZES SCHWIMMEN/ WASSERSPORT	☒	☒	☑	☑	☑
LANGES SCHWIMMEN/ FREITAUCHEN	☒	☒	☒	☑	☑
GERÄTE-TAUCHEN	☒	☒	☒	☒	☒
PROFESSIONELLES TIEFSEETAUCHEN	☒	☒	☒	☒	☒