

RGMT

7 IN 1 TACTICAL PEN MILITARY GRADE ALUMINUM

INSTRUCTION MANUAL
BEDIENUNGSANLEITUNG

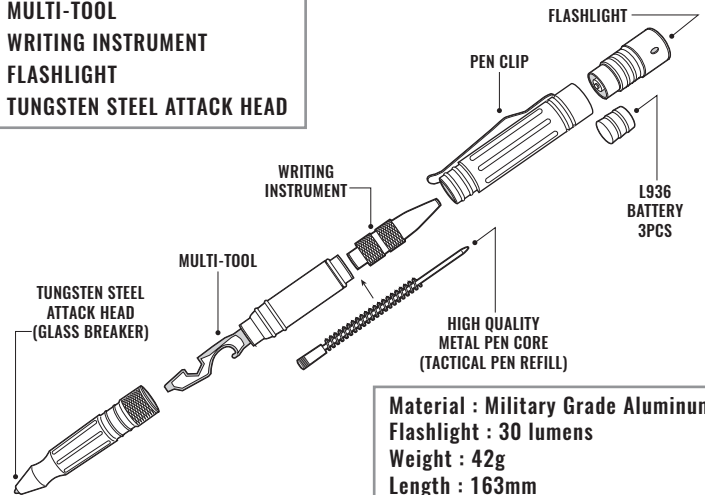
EN DE



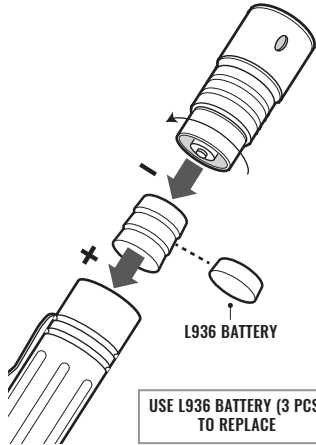
FOR MORE DETAILS ON OPERATING THIS TOOL
PLEASE REFER TO THE ENCLOSED BOOKLET OR VISIT :

IM.RGMT.CO

- MULTI-TOOL
- WRITING INSTRUMENT
- FLASHLIGHT
- TUNGSTEN STEEL ATTACK HEAD



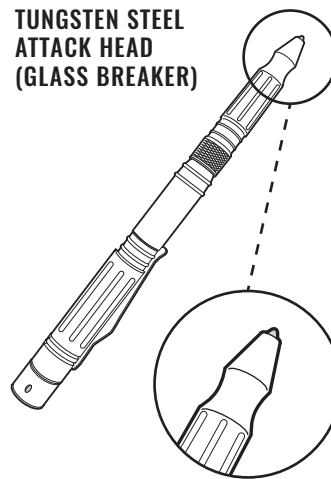
FLASHLIGHT



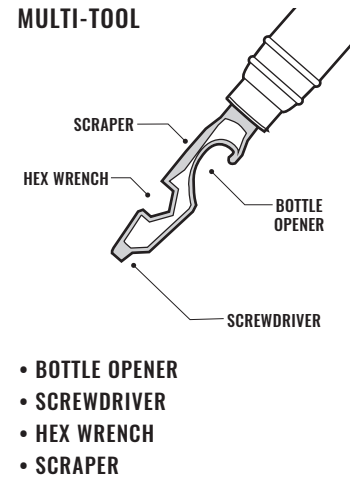
PRESS
BUTTON
TO TURN ON
FLASHLIGHT

30
Lumens

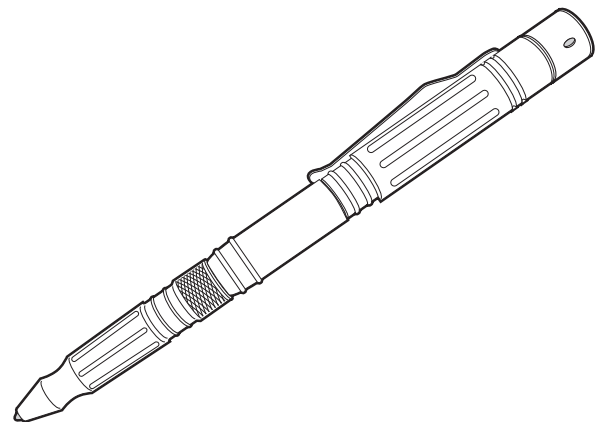
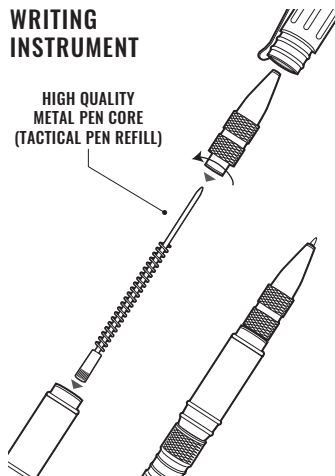
TUNGSTEN STEEL ATTACK HEAD (GLASS BREAKER)



MULTI-TOOL



WRITING INSTRUMENT



RGMT

7 IN 1 TACTICAL PEN ALUMINIUM MILITÄRISCHER QUALITÄT

INSTRUCTION MANUAL
BEDIENUNGSANLEITUNG

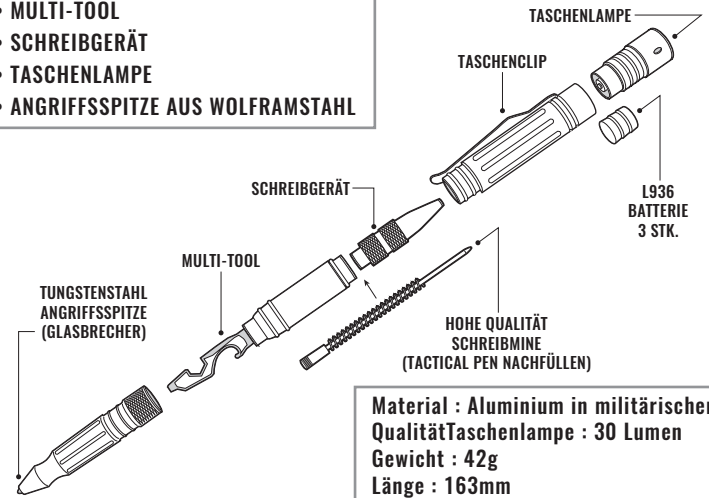
EN DE



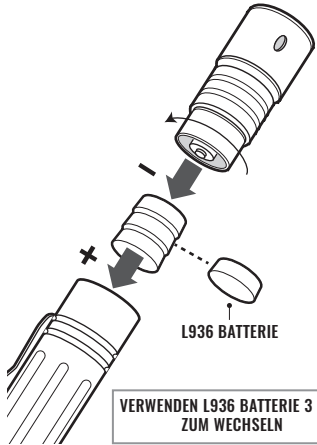
WEITERE EINZELHEITEN ZUR BEDIENUNG DIESER
GERÄTES ENTNEHMEN SIE BITTE DER BEILIEGENDEN
BROSCHÜRE ODER BESUCHEN SIE :

IM.RGMT.CO

- MULTI-TOOL
- SCHREIBGERÄT
- TASCHENLAMPE
- ANGRIFSSPITZE AUS WOLFRAMSTAHL



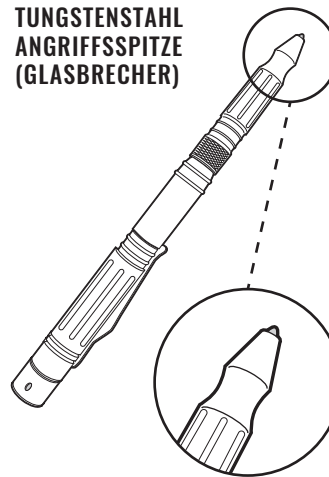
TASCHENLAMPE



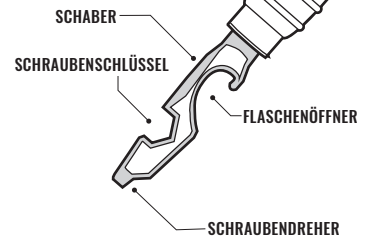
TASTE ZUM
EINSCHALTEN DER
TASCHENLAMPE
DRÜCKEN

30
Lumen

TUNGSTENSTAHL ANGRIFFSSPITZE (GLASBRECHER)

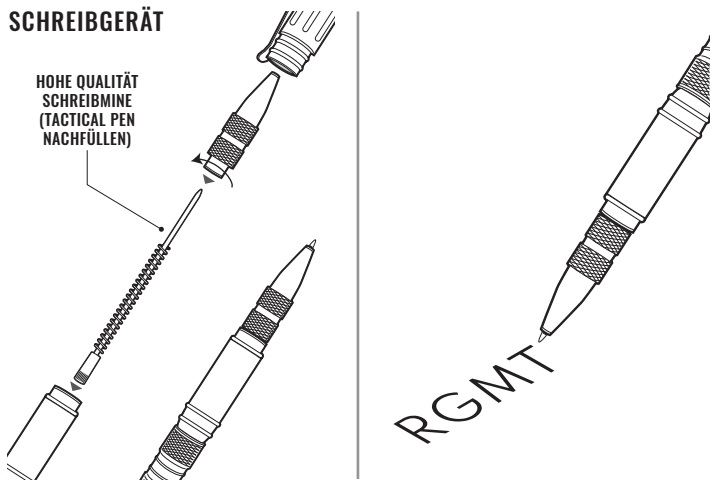


MULTI-TOOL



- FLASCHENÖFFNER
- SCHRAUBENDREHER
- SCHRAUBENSCHLÜSSEL
- SCHABER

SCHREIBGERÄT



RGMT

