

# RGMT

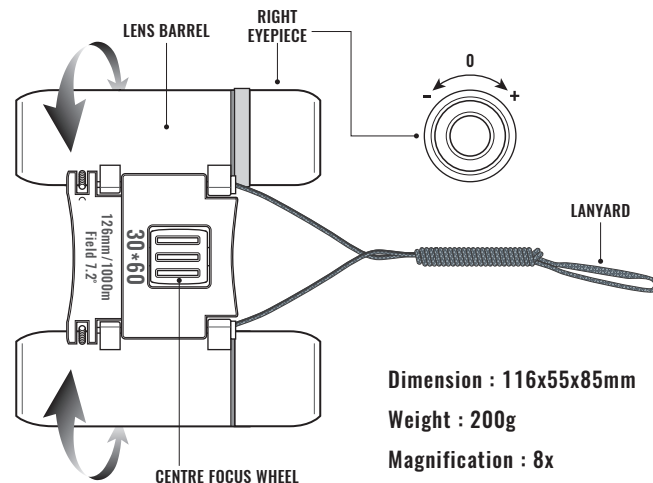
## 8X COMPACT BINOCULARS

INSTRUCTION MANUAL  
BEDIENUNGSANLEITUNG



EN DE

FOR MORE DETAILS ON OPERATING THIS TOOL  
PLEASE REFER TO THE ENCLOSED BOOKLET OR VISIT :  
[IM.RGMT.CO](http://IM.RGMT.CO)



Dimension : 116x55x85mm

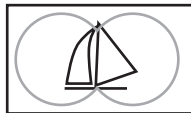
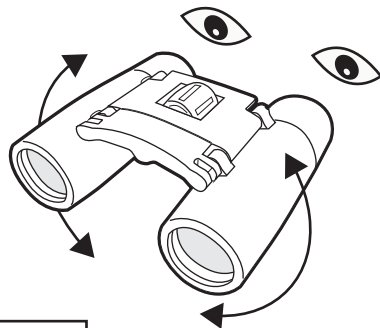
Weight : 200g

Magnification : 8x

Field of View : 126m/1000m (7.2°)

### 1. SETTING INTERPUPILLARY DISTANCE ADJUSTMENT

Adjust Lens Barrel until  
you see one circle of view



### 2. FOCUSING

Close your right eye. Focus left side by turning the CENTRE focus wheel until the object appears sharp and clear. Open right eye. Close your left eye. Rotate right eyepiece until the object appears sharp and clear. Now that both sides are in focus objects at different distances can be focused upon by rotating the centre focus wheel. Note the setting on the scale on the right eyepiece for your eye. Simply return to the same setting for later use.

### 3. CARE FOR YOUR BINOCULARS

- Do not expose to heavy rain or other excessive moisture.
- When not using them, store your binoculars in the provided case in a cool, dry place.
- Avoid storing the binoculars in hot places, such as the passenger compartment of a vehicle on a hot day. The high temperature could adversely affect the lubricants and sealants. Never leave the binocular where direct sunlight can enter either the objective or the eyepiece lens.

**CAUTION :** Excessive rubbing or use of a coarse cloth may cause permanent damage to the lens coatings.

# RGMT

## 8X KOMPAKT FERNGLAS

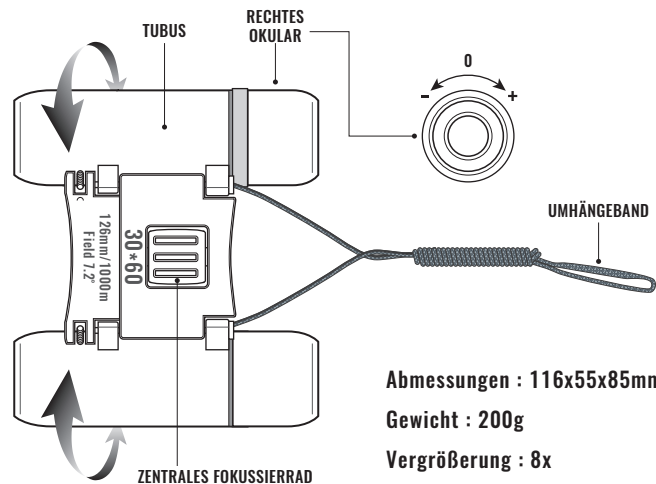
INSTRUCTION MANUAL  
BEDIENUNGSANLEITUNG



EN DE

WEITERE EINZELHEITEN ZUR BEDIENUNG DIESES  
GERÄTES ENTHNEHMEN SIE BITTE DER BEILIEGENDEN  
BROSCHÜRE ODER BESUCHEN SIE :

[IM.RGMT.CO](http://IM.RGMT.CO)



Abmessungen : 116x55x85mm

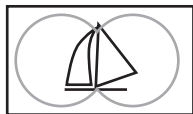
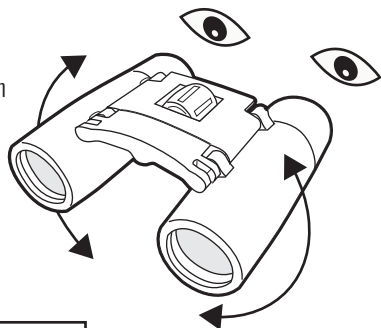
Gewicht : 200g

Vergrößerung : 8x

Sichtfeld : 126m/1000m (7.2°)

### 1. EINSTELLUNG DES AUGENABSTANDS

Stellen Sie den Tubus ein,  
bis Sie einen Sichtkreis sehen



### 2. FOKUSSIEREN

Schließen Sie Ihr rechtes Auge. Fokussieren Sie die linke Seite, indem Sie das zentrale Fokussierrad drehen, bis das Objekt scharf und klar erscheint. Öffnen Sie das rechte Auge. Schließen Sie Ihr linkes Auge. Drehen Sie das rechte Okular, bis das Objekt scharf und klar erscheint. Jetzt, da beide Seiten scharf sind, können Objekte in unterschiedlichen Entfernungen durch Drehen des mittleren Fokussierrads fokussiert werden. Beachten Sie die Einstellung auf der Skala am rechten Okular für Ihr Auge. Kehren Sie einfach zur gleichen Einstellung bei der späteren Anwendung zurück.

### 3. PFLEGE IHRES FERNGLASES

- Setzen Sie das Gerät nicht starkem Regen oder sonstiger übermäßiger Feuchtigkeit aus.
- Wenn Sie es nicht verwenden, bewahren Sie Ihr Fernglas in dem mitgelieferten Futteral an einem kühlen, trockenen Ort auf.
- Vermeiden Sie die Aufbewahrung des Fernglases an heißen Orten, wie z.B. im Fahrgastraum eines Fahrzeugs an einem heißen Tag. Die hohe Temperatur könnte sich nachteilig auf die Schmier- und Dichtungsmittel auswirken. Lassen Sie das Fernglas niemals dort zurück, wo direktes Sonnenlicht entweder in das Objektiv oder in die Okularlinse gelangen kann.

**VORSICHT :** Übermäßiges Reiben oder die Verwendung eines groben Tuchs kann zu dauerhaften Schäden an den Linsenbeschichtungen führen.