

COOLU

Menu

EN	English	1
DE	Deutsch	9
FR	Français	17
IT	Italiano	25
ES	Español	33

Menu

EN

Warm Tips	2
Product Description	3
Package Contents	
Button Introduction	
Operation Introduction	5
Q&A	6
Warranty	8

Warm Tips

EN

Battery

Please recharge the battery for at least 12 hours before the initial use.
If you connect the player with AC power(12V), you can use it immediately.

Screen Protection

Please remove the screen protector on the screen which used for protecting the screen from being scratched (tear away the protector from the green label).

Laser Protection

Please remove the card inside the player before you insert a disc. Please DO NOT touch the laser head or other parts with your hands.

Put into Disc

Please open the disc cover through the button on the panel. Please DO NOT force the disc cover apart with the hands directly.

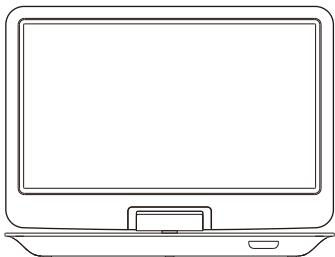
Sound Issue

Please understand that there will be some loud sound when the machine is reading the disc. It won't affect your normal watching and using. If affected, please use earphones or speakers.

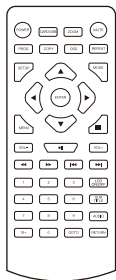
Product Description

Package Contents

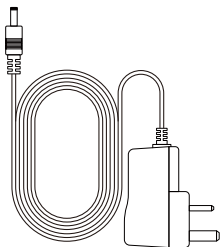
EN



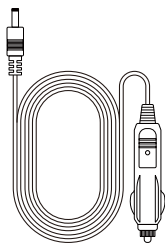
①



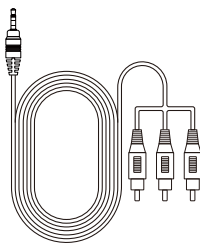
②



③



④



⑤

① Portable Video Player

② Remote Controller

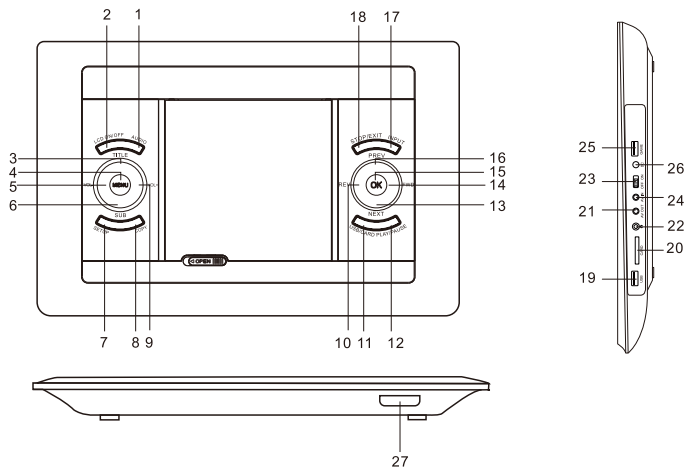
③ AC Adapter

④ Car Charger

⑤ 3-in-1 AV Cable

Button Introduction

EN



- | | | |
|---------------|------------------|----------------------------------|
| 1. AUDIO | 10. Fast Rewind | 19. USB (USB Sticks, up to 32GB) |
| 2. LCD ON/OFF | 11. USB/CARD | 20. SD Card (up to 32GB) |
| 3. TITLE | 12. Play/Pause | 21. 3.5mm Audio port |
| 4. MENU | 13. NEXT | 22. AV OUT |
| 5. VOL- | 14. Fast Forward | 23. AV IN |
| 6. SUB | 15. OK | 24. Power Switch |
| 7. SETUP | 16. Previous | 25. Charging Port |
| 8. COPY | 17. INPUT | 26. GAME USB(for Game Joysticks) |
| 9. VOL+ | 18. STOP/EXIT | 27. Power Indicator |

Operation Introduction

EN

About the Unit

1. To clean this unit, wipe with a soft, dry cloth.
2. Use eyeglass cleaner to remove stubborn dirt from the LCD.
3. Never use alcohol, paint thinner or benzene to clean this unit.
4. Do not press onto the screen.
5. This unit is not waterproof. To prevent a fire, do not place any container filled with liquid near this unit (such as a vase or flower pot) or expose it to dripping, splashing, rain or moisture.

About the Disc

1. To clean the discs, wipe it with a damp cloth and then dry it again.
2. Do not attach labels or stickers to any discs (This may cause disc warping, making it unusable).
3. Do not write on the label with a ball-point pen or any other writing instrument.
4. For the disc use scratch-proof protectors or covers.
5. To protect discs from scratches and dirt, return them to their cases or cartridges when they are not in use.
6. Do not use discs with exposed adhesive from removed stickers or labels (i.e. rented disc etc.).
7. Do not use discs that are badly warped or cracked, or irregularly shaped discs, such as heart shapes.

Q&A

EN

Q: Video Player doesn't work?

- A:**
1. Please make sure the power switch has been set to the 'ON' position and check the battery. Connect the Video Player to the power adapter and then check the status of the indicator light.
 2. If the power switch is ON and the power adapter is connected, but no indicator light is shown: It indicates a problem with the motherboard or power adapter.
 3. If the power adapter is connected and the indicator light is on: It indicates a problem with the motherboard.
 4. Please find your product order and click 'Contact Seller':
(service@cooau.net)

Q: Video Player doesn't read the disc?

- A:**
1. Please clean the laser and try other VCD, CD for testing purposes.
 2. If all discs cannot be read, this would indicate a problem with the laser or motherboard.
 3. Partial discs cannot be read: The laser is aging or the disc is not compatible.
 4. The Video Player does not support HD&Blu-ray, DTS and Dolby discs.
 5. There is a yellow card inside the Video Player. Please remove it, before you insert your disc.

Q: Video Player doesn't read MP4?

- A:**
1. Make sure the USB sticks are less than or equal to 32 GB.
 2. If you play a video in MP4 format, please note that the video should have the following requirements:
Resolution: 480x320 (1.50:1)
Code: MP4V
Frame Rate: 23.98fps
Bit Rate: 564.13kbps
Audio Code: AAC2

Q: Images are not fluent?

- A:**
1. Please clean the laser, use new discs or change to the power adapter.
 2. If the problem persists, the problem could be a laser bracket deformation or aging.
 3. Please find your product order and click 'Contact Seller':
(service@cooau.net)

Q: Remote controller doesn't work?

- A:**
1. Replace the battery(AAA battery). Also: The remote controller needs to be aimed directly at the front of the Video Player, within 5m and 30 degrees.
 2. All buttons fail: A problem with the remote controller or receiver.
 3. Individual buttons fail, some buttons have no function: Please consult Customer Service (service@cooau.net) for details.

Q: The Game function doesn't work?

- A:**
1. Please make sure the game control is correctly connected with the devices. There is a USB port in the **right** of the device marked 'Game'.
 2. Use the remote controller, aimed at the front of the Video Player, to choose the game interface.
 3. The power indicator light is not on. If the Video Player is charged for six to eight hours, the player will work without problems.

Q: How to adjust the image ratio?

- A:**
1. Please confirm what kind of ratio your DVDs could support firstly. The Video Player could select 4:3 or 16:9 aspect ratio.
 2. Go into the SETUP—Panel Quality Setup—Aspect Ratio—16:9 / 4:3.

Warranty

EN

Thank you so much for choosing COOAU. Please note that the items purchased from COOAU are covered by 1 year warranty. If you have any questions, please contact our after-sales support team, we will reply you as soon as possible.

COOAU after-sales support team contact methods:

service@cooau.net

Inhalte

Tipps	10
Beschreibung des Produkts	11
Packungsinhalt	
Erklärung des Knopfs	
Bedienungsanleitung	13
Q&A	14
Garantie	16

DE

Tipps

DE

Batterie

Bitte laden Sie den Akku vor dem ersten Gebrauch mindestens 12 Stunden lang auf. Wenn Sie den Player mit Wechselstrom (12 V) verbinden, können Sie ihn sofort verwenden.

Bildschirmschutz

Bitte entfernen Sie den Bildschirmschutz auf dem Bildschirm, der zum Schutz des Bildschirms vor Kratzern verwendet wurde (entfernen Sie den Schutz vom grünen Kleber).

Laserschutz

Bitte entfernen Sie die Karte im Player, bevor Sie eine CD einlegen. Bitte berühren Sie den Laserkopf oder andere Teile NICHT mit Ihren Händen.

Legen Sie die CD ein

Bitte öffnen Sie die CD-Hülle durch die Taste auf dem Panel. Bitte biegen Sie die CD-Hülle NICHT direkt mit den Händen auseinander.

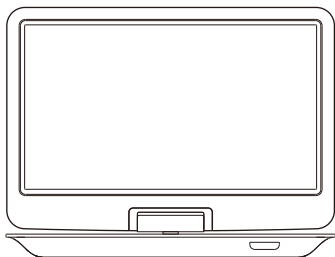
Problem des Sounds

Bitte haben Sie Verständnis dafür, dass es ein lautes Geräusch gibt, wenn das Gerät die Disc liest. Es hat keinen Einfluss auf das normale Ansehen und Benutzen. Falls ja, verwenden Sie bitte Kopfhörer oder Lautsprecher.

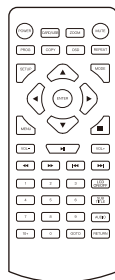
Beschreibung des Produkts

Packungsinhalt

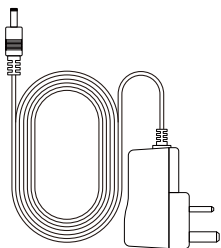
DE



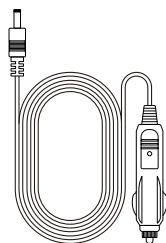
①



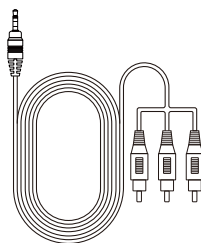
②



③



④



⑤

① Tragbarer Video Player

② Fernbedienung

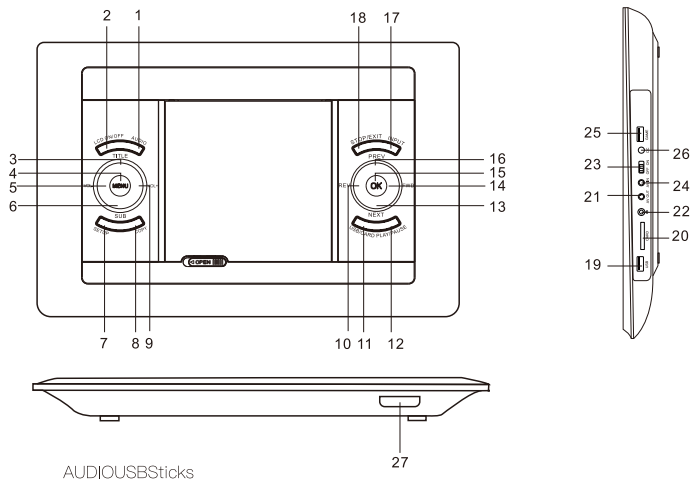
③ AC Adapter

④ Auto-Ladegerät

⑤ 3-in-1-AV-Kabel

Bedienung des Knopfs

DE



- | | | |
|------------------|------------------------|-------------------------------------|
| 1. AUDIO | 10. Schneller Rücklauf | 19. USB (USB Sticks, bis zu 32GB) |
| 2. LCD EIN / AUS | 11. USB / KARTE | 20. SD Karte (bis zu 32GB) |
| 3. TITEL | 12. Spielpause | 21. 3.5mm Audioanschluss |
| 4. SPEISEKARTE | 13. NÄCHSTER | 22. AV AUSGANG |
| 5. VOL- | 14. Schneller Vorlauf | 23. AV EINGANG |
| 6. SUB | 15. OK | 24. Netzschalter |
| 7. KONFIGURATION | 16. Bisherige | 25. Anschluss des Aufladens |
| 8. KOPIEREN | 17. EINGANG | 26. SPIEL USB (für Spiel Joysticks) |
| 9. VOL + | 18. STOP / BEENDEN | 27. Stromanzeige |

Bedienungseinführung

DE

Über die Einheit

1. Reinigen Sie das Gerät mit einem weichen, trockenen Tuch.
2. Verwenden Sie Brillenreiniger, um hartnäckigen Schmutz von der LCD zu entfernen.
3. Verwenden Sie niemals Alkohol, Farbverdünner oder Benzin, um dieses Gerät zu reinigen.
4. Drücken Sie nicht auf den Bildschirm.
5. Dieses Gerät ist nicht wasserdicht. Um ein Feuer zu vermeiden, stellen Sie keinen mit Flüssigkeit gefüllten Behälter in der Nähe dieses Geräts ab (z. B. eine Vase oder einen Blumentopf), und setzen Sie es keinen Tropfen, Spritzwasser, Regen oder Feuchtigkeit aus.

Über die Disc

1. Um die Disc zu reinigen, wischen Sie sie mit einem feuchten Tuch ab und trocknen Sie sie dann wieder.
2. Bringen Sie keine Etiketten oder Aufkleber an Discs an (dies kann zu Disc-Warping führen und macht sie unbrauchbar).
3. Schreiben Sie nicht auf dem Aufkleber mit einem Kugelschreiber oder einem anderen Schreibgerät.
4. Für die Disc verwenden Sie kratzfeste Protektoren oder Abdeckungen.
5. Um die Disc vor Kratzern und Schmutz zu schützen, bringen Sie sie zu ihren Kasten oder Patronen zurück, wenn sie nicht benutzt werden.
6. Verwenden Sie keine Disc mit sichtbarem Klebstoff von entfernten Aufklebern oder Etiketten (z. B. gemietete Disc usw.).
7. Verwenden Sie keine stark verzogenen oder gerissenen Discs oder unregelmäßig geformte Discs, z. B. Herzformen.

Q&A

DE

Q: Video Player funktioniert nicht?

- A:** 1. Bitte stellen Sie sicher, dass der Netzschalter in die "ON" Position eingestellt wurde und überprüfen Sie die Batterie. Schließen Sie den Video Player an das Netzteil an und überprüfen Sie dann den Status der Anzeigeleuchte.
2. Wenn der Netzschalter eingeschaltet ist und der Netzadapter angeschlossen ist, aber die Anzeige nicht leuchtet: Dies weist auf ein Problem mit dem Motherboard oder dem Netzteil hin.
3. Wenn das Netzteil angeschlossen ist und die Anzeigelampe leuchtet: Dies weist auf ein Problem mit dem Motherboard hin.
4. Finden Sie Ihre Bestellung des Produkts und klicken Sie auf "Verkäufer kontaktieren": (service@cooau.net).

Q: Video Player liest die CD nicht?

- A:** 1. Bitte führen Sie Test des Lasers durch und verwenden Sie andere VCD, CD und beigelegte Spiel CD für Testzwecke.
2. Wenn alle Discs nicht gelesen werden können, deutet dies auf ein Problem mit dem Laser oder dem Motherboard hin.
3. Teil der Disk kann nicht gelesen werden: Der Laser altert oder die Disk ist nicht kompatibel.
4. Der Video Player unterstützt keine HD- und Blu-ray-, DTS- und Dolby-Discs.
5. Im Video Player befindet sich eine gelbe Karte. Bitte entfernen Sie es, bevor Sie Ihre CD einlegen.

Q: Video Player liest MP4 nicht?

- A:** 1. Stellen Sie sicher, dass die USB-Sticks weniger als oder gleich 32 GB sind.
2. Wenn Sie ein Video im MP4-Format wiedergeben, beachten Sie, dass das Video folgende Anforderungen erfüllen sollte:
- Auflösung: 480x320 (1.50:1)
Code: MP4V
Bildwiederholfrequenz: 23.98fps
Bitrate: 564.13kbps
Audio Code: AAC2

Q: Bilder sind nicht fließend?

- A:** 1. Bitte reinigen Sie den Laser, verwenden Sie neue Disk oder wechseln Sie zum Netzteil.
2. Wenn das Problem weiter besteht, könnte das Problem eine Laserklammerdeformation oder -alterung sein.
3. Finden Sie bitte Ihre Bestellung des Produkts und klicken Sie auf "Verkäufer kontaktieren": (service@cooau.net).

Q: Fernbedienung funktioniert nicht?

- A:** 1. Ersetzen Sie die Batterie (AAA-Batterie). Außerdem muss die Fernbedienung direkt auf die Vorderseite des Videoplayers innerhalb von 5 m und 30 ° ausgerichtet werden.
2. Alle Tasten scheitern: Ein Problem mit der Fernbedienung oder dem Empfänger.
3. Einzelne Tasten scheitern und einige Tasten haben keine Funktion: Bitte wenden Sie sich an den Kundendienst (service@cooau.net) für Details.

Q: Die Spielfunktion funktioniert nicht?

- A:** 1. Bitte stellen Sie sicher, dass die Game Control korrekt mit den Geräten verbunden ist. Auf der rechten Seite des Geräts befindet sich ein USB-Anschluss, der mit "Spiel" gekennzeichnet ist.
2. Verwenden Sie die Fernbedienung, die auf die Vorderseite des Video-Players ausgerichtet ist, um die Spielfläche auszuwählen.
3. Die Stromanzeige leuchtet nicht. Wenn der Videoplayer sechs bis acht Stunden lang aufgeladen wird, wird der Player ohne Probleme funktionieren.

Q: Wie stelle ich das Bildverhältnis ein?

- A:** 1. Bitte bestätigen Sie, welche Art von Verhältnis Ihre DVDs zuerst unterstützen könnten. Der Videoplayer kann das Seitenverhältnis 4: 3 oder 16: 9 auswählen.
2. Gehen Sie zu EINSTELLUNG-Panel Qualitätseinstellung-Seitenverhältnis-16: 9/4: 3.

Garantie

DE

Vielen Dank, dass Sie sich für COOAU. entschieden haben. Bitte beachten Sie, dass die von COOAU gekauften Artikel mit 1 Jahr Garantie abgedeckt sind. Wenn Sie Fragen haben, wenden Sie sich bitte an unser Kundendienst-Team. Wir werden Ihnen so schnell wie möglich antworten.

COOAU Kundendienst-Team Kontakt Methoden:

service@cooau.net

Contenu

Remarques	18
Description du Produit	19
Contenu du Colis	
Explication des Boutons	
Explication des opérations	21
Q&A	22
Garantie	24

FR

Remarques

Batterie

Veillez à recharger la batterie pendant au moins 12 heures avant la première utilisation. Si vous connectez le lecteur avec l'alimentation secteur (12V), vous pouvez l'utiliser immédiatement.

FR

Protection d'écran

Veillez retirer la protection d'écran sur l'écran qui sert à protéger l'écran des rayures (enlever le protecteur de l'étiquette verte).

Protection Laser

Veillez à retirer la carte dans le lecteur avant d'insérer un disque. S'il vous plaît ne touchez pas la tête laser ou d'autres parties avec vos mains.

Insérer le disque

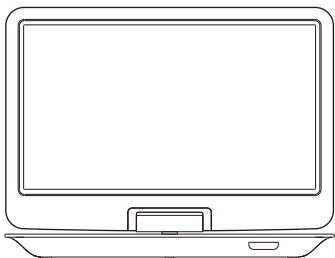
Veillez à ouvrir le couvercle du disque à l'aide du bouton du panneau. Veillez NE PAS forcer le couvercle du disque avec les mains directement.

Problème sonore

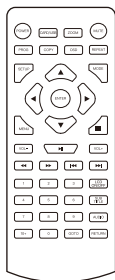
Le lecteur peut être un peu bruyant pendant la lecture du disque. Cela n'affectera pas votre vision et votre utilisation normales. Si elle est affectée, veuillez utiliser des écouteurs ou des haut-parleurs.

Description du Produit

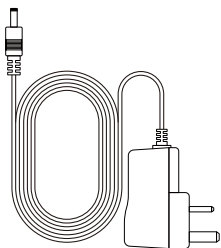
Contenu du colis



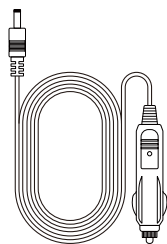
①



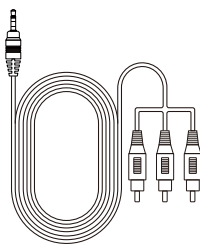
②



③



④



⑤

① Lecteur vidéo portable

② Télécommande

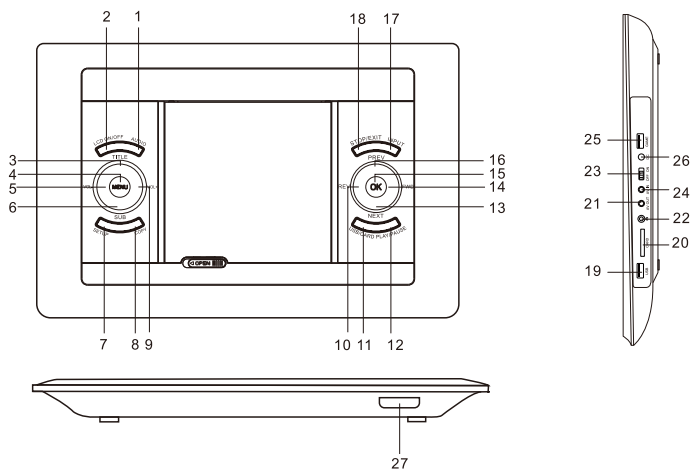
③ Adaptateur pour courant alternatif

④ Chargeur de voiture

⑤ Câble AV 3-en-1

Introduction du Bouton

FR



- | | | |
|-----------------|-------------------|------------------------------------|
| 1. L'AUDIO | 10. Retour rapide | 19. USB (Clé USB, jusqu'à 32 Go) |
| 2. LCD ON / OFF | 11. USB / CARTE | 20. Carte SD (Jusqu'à 32 Go) |
| 3. TITRE | 12. Jouer pause | 21. Port audio 3,5 mm |
| 4. MENU | 13. SUIVANT | 22. AV OUT |
| 5. VOL- | 14. Avance rapide | 23. AV IN |
| 6. SOUS | 15. D'accord | 24. Interrupteur d'Alimentation |
| 7. INSTALLER | 16. précédent | 25. Port de Chargement |
| 8. COPIE | 17. CONTRIBUTION | 26. JEUX USB (pour Game Joysticks) |
| 9. VOL + | 18. STOP / EXIT | 27. Indicateur de Puissance |

Explication des opérations

À Propos de l'Unité

1. Pour nettoyer cet appareil, essuyez avec un chiffon doux et sec.
2. Utilisez un nettoyant pour lunettes pour enlever la saleté tenace de l'écran LCD.
3. N'utilisez jamais d'alcool, de diluant à peinture ou de benzine pour nettoyer cet appareil.
4. N'appuyez pas sur l'écran.
5. Cette unité n'est pas imperméable à l'eau. Pour éviter un incendie, ne placez pas de récipient rempli de liquide à proximité de cet appareil (comme un vase ou un pot de fleurs) et ne l'exposez pas à des égouttements, des éclaboussures, de la pluie ou de l'humidité.

À propos du disque

1. Pour nettoyer les disques, essuyez-les avec un chiffon humide, puis séchez-les à nouveau.
2. N'attachez pas d'étiquettes ou d'autocollants à aucun disque (cela peut causer un gauchissement du disque, le rendant inutilisable).
3. N'écrivez pas sur l'étiquette avec un stylo à bille ou tout autre instrument d'écriture.
4. Pour le disque, utilisez des protecteurs anti-rayures ou des couvertures.
5. Pour protéger les disques contre les rayures et la saleté, les retourner à leurs cas ou des cartouches quand ils ne sont pas utilisés.
6. N'utilisez pas de disques avec de l'adhésif exposé provenant d'autocollants ou d'étiquettes retirés (par exemple, disque loué, etc.).
7. N'utilisez pas de disques qui sont mal déformés ou fissurés, ou des disques de forme irrégulière, tels que des formes de coeur.

Q&A

FR

Q: Le lecteur Vidéo ne fonctionne pas?

- A:** 1. Assurez-vous que l'interrupteur d'alimentation est en position "ON" et vérifiez la batterie. Connectez le lecteur vidéo à l'adaptateur d'alimentation, puis vérifiez l'état du voyant.
2. Si l'interrupteur d'alimentation est sur ON et que l'adaptateur d'alimentation est connecté, mais qu'aucun voyant ne s'affiche: Cela indique un problème avec la carte mère ou l'adaptateur secteur.
3. Si l'adaptateur d'alimentation est connecté et le voyant est allumé: Cela indique un problème avec la carte mère.
4. Prenez votre numéro de commande de produit et "Contacter le Vendeur": (service@cooau.net).

Q: Le lecteur Vidéo ne lit pas le disque?

- A:** 1. Veuillez dean le laser et essayez d'autres VCD, CD et CD de jeu ci-joint à des fins de test.
2. Si tous les disques ne peuvent pas être lus, cela indiquerait un problème avec le laser ou la carte mère.
3. Les disques partiels ne peuvent pas être lus: Le laser vieillit ou le disque n'est pas compatible.
4. Le lecteur Vidéo ne prend pas en charge les disques HD et Blu-ray, DTS et Dolby.
5. Il y a une carte jaune dans le lecteur vidéo. Veuillez le retirer avant d'insérer votre disque.

Q: Lecteur vidéo ne lit pas MP4?

- A:** 1. Assurez-vous que les clés USB sont inférieures ou égales à 32 Go.
2. Si vous lisez une vidéo au format MP4, veuillez noter que la vidéo doit répondre aux exigences suivantes:
- Résolution: 480x320 (1.50:1)
Code: MP4V
Fréquence d'Image: 23.98fps
Débit Binaire: 564.13kbps

Code Audio: AAC2

Q: Les images ne sont pas fluides?

- A:** 1. Veuillez nettoyer le laser, utiliser de nouveaux disques ou changer l'adaptateur secteur.
2. Si le problème persiste, le problème pourrait être une déformation du support laser ou le vieillissement.
3. Veuillez trouver votre commande de produit et cliquez sur "Contacter le vendeur": (service@cooau.net).

FR

Q: La télécommande ne fonctionne pas?

- A:** 1. Remplacez la batterie (pile AAA). En outre: La télécommande doit être dirigée directement à l'avant du lecteur vidéo, à moins de 5 mètres et 30 degrés.
2. Tous les boutons échouent: Un problème avec la télécommande ou le récepteur.
3. Les boutons individuels échouent, certains boutons n'ont aucune fonction: veuillez contacter le service clientèle (service@cooau.net) pour plus de détails.

Q: La fonction Game ne fonctionne pas?

- A:** 1. Assurez-vous que le contrôle du jeu est correctement connecté aux périphériques. Il y a un port USB Sur le côté droit de l'appareil marqué «Game».
2. Utilisez la télécommande, orientée vers l'avant du lecteur vidéo, pour choisir l'interface du jeu.
3. Le voyant d'alimentation n'est pas allumé. Si le lecteur vidéo est chargé pendant six à huit heures, le lecteur fonctionnera sans problèmes.

Q: Comment ajuster le ratio d'image?

- A:** 1. Veuillez confirmer quel ratio votre DVD peut supporter en premier. Le lecteur vidéo peut choisir le rapport d'aspect 4: 3 ou 16: 9.
2. Allez dans le SETUP–Panel Quality Setup–Aspect Ratio–16: 9/4: 3.

Garantie

Merci beaucoup d'avoir choisi COOAU. Veuillez noter que les articles achetés chez COOAU sont couverts par une garantie de 1 an. Si vous avez des questions, veuillez contacter notre équipe de support après-vente, nous vous répondrons dès que possible.

FR

COOAU après-vente méthodes de contact de l'équipe de soutien:

service@cooau.net

Contenuti

Avvertenze	26
Prodotto Descrizione	27
Contenuto confezione	
Pulsante Introduzione	
Operazione Introduzione	29
Q&A	30
Garanzia	31

Avvertenze

Batteria

Si prega di ricaricare la batteria per almeno 12 ore prima dell'uso iniziale.

Se si collega il lettore con alimentazione CA (12V), è possibile utilizzarlo immediatamente.

IT

Protezione dello schermo

Si prega di rimuovere lo screen protector sullo schermo che ha utilizzato per proteggere lo schermo da graffiare (strappare il Protector dal marchio verde).

Protezione laser

Si prega di rimuovere la scheda all'interno del lettore prima di inserire un disco. Si prega di non toccare la testa laser o altre parti con le mani.

Inserire nel disco

Per favore aprire il coperchio del disco attraverso il pulsante sul pannello.

Si prega di non forzare il coperchio del disco con le mani direttamente.

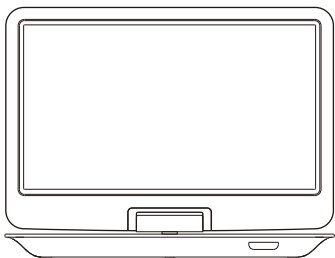
Problema del suono

Si prega di capire che ci sarà qualche suono forte quando la macchina sta leggendo il disco. Non influenzerà il vostro normale guardare e usare. Se colpiti, si prega di utilizzare auricolari o altoparlanti.

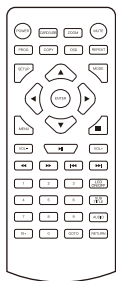
Descrizione del prodotto contenuto del pacchetto Portable Video Player Remote controller AC adattatore caricabatteria da auto 3-in-1 cavo AV.

Prodotto Descrizione

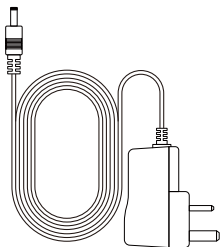
Contenuto della confezione



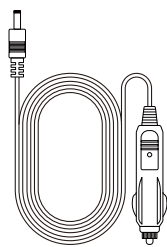
①



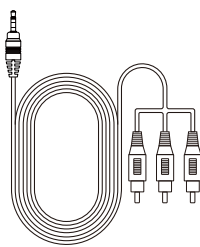
②



③



④



⑤

① Lettore video portatile

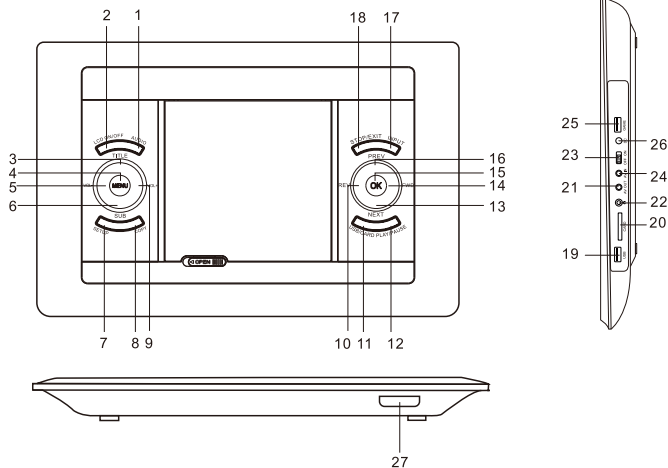
② Telecomando

③ Adattatore CA

④ Caricabatteria da auto

⑤ 3-in-1 cavo AV

Pulsante Introduzione



- | | | |
|-----------------|---------------------------|---------------------------------------|
| 1. AUDIO | 10. Riavvolgimento rapido | 19.USB (chiave te USB, fino a 32GB) |
| 2. LCD ON / OFF | 11. USB / CARD | 20. SD card (fino a 32GB) |
| 3. TITOLO | 12. Play pausa | 21. 3.5 mm porta audio |
| 4. MENU | 13. IL PROSSIMO | 22. AV out |
| 5. VOL- | 14. Avanti veloce | 23. AV in |
| 6. SUB | 15. ok | 24. Interruttore di alimentazione |
| 7. IMPOSTARE | 16. Precedente | 25. porta di ricarica |
| 8. COPIA | 17. INGRESSO | 26. USB gioco (per joystick di gioco) |
| 9. VOL + | 18. Stop / Uscita | 27. indicatore di alimentazione |

Operazione Introduzione

Sull'unità

1. per pulire questa unità , strofinare con un panno morbido e asciutto.
2. usi il pulitore del monocolo per rimuovere lo sporco ostinato dall'affissione a cristalli liquidi.
3. non usare mai alcool, diluente per vernici o benzina per pulire questa unità.
4. non premere sullo schermo.
5. questa unità non è impermeabile. Per evitare un incendio, non collocare alcun contenitore pieno di liquido vicino a questa unità (ad esempio un vaso o vaso di fiori) o esporlo a gocciolamento, spruzzi, pioggia o umidità.

Circa il disco

1. per pulire i dischi, strofinarlo con un panno umido e poi asciugarlo nuovamente.
2. non allegare etichette o adesivi ad alcun disco (ciò potrebbe causare deformazioni dei dischi, rendendolo inutilizzabile).
3. non scrivere sull'etichetta con una penna a sfera o qualsiasi altro strumento di scrittura.
4. per il disco utilizzare protezioni antigraffio o coperture.
5. per proteggere i dischi da graffi e sporczia, riportarli nei loro casi o cartucce quando non sono in uso.
6. non usare dischi con adesivo esposto da adesivi o etichette rimosse (es. disco in affitto ecc.).
7. non usare dischi che sono mal deformati o incrinati, o dischi di forma irregolare, come le forme di cuore.

Q&A

Q: video player non funziona?

- A:** 1. assicurarsi che l'interruttore di accensione sia stato impostato sulla posizione ' on ' e controllare la batteria. Collegare il lettore video all'alimentatore e controllare lo stato della spia.
2. se l'interruttore di alimentazione è acceso e l'alimentatore è collegato, ma non viene visualizzata alcuna spia: indica un problema con la scheda madre o l'alimentatore.
3. se l'alimentatore è collegato e l'indicatore luminoso è acceso: indica un problema con la scheda madre.
4. si prega di trovare l'ordine del prodotto e fare clic su ' Contatta il venditore ': (service@cooau.net).

Q: Il lettore video non legge il disco?

- A:** 1. si prega di Dean il laser e provare altri VCD, CD e CD di gioco allegato per scopi di test.
2. se tutti i dischi non possono essere letti, questo indicherebbe un problema con il laser o la scheda madre.
3. i dischi parziali non possono essere letti: il laser sta invecchiando o il disco non è compatibile.
4. il lettore video non supporta i dischi HD & Blu-ray, DTS e Dolby.
5. c'è un cartellino giallo all'interno del lettore video. Si prega di rimuoverlo, prima di inserire il disco.

Q: Lettore video non legge MP4?

- A:** 1. assicurarsi che le chiavette USB siano inferiori o uguali a 32 GB.
2. Se si riproduce un video in formato MP4, si prega di notare che il video dovrebbe avere i seguenti requisiti:
- risoluzione: 480x320 (1.50:1)
codice: MP4V
frame rate: 23.98 fps
bit rate: 564.13
Kbps codice audio: AAC2

Q: Le immagini non sono fluenti?

- A:**
1. pulisca prego il laser, usi i nuovi dischi o cambi all'adattatore di alimentazione.
 2. se il problema persiste, il problema potrebbe essere una deformazione Staffa laser o l'invecchiamento.
 3. trovi prego il vostro ordine del prodotto e scatti il venditore del contatto del ': (service@cooau.net).

Q: Remote controller non funziona?

- A:**
1. sostituire la batteria (batteria AAA). Inoltre: il telecomando deve essere rivolto direttamente alla parte anteriore del lettore video, entro 5m e 30 gradi.
 2. tutti i tasti non riescono: un problema con il telecomando o ricevitore.
 3. i singoli tasti non riescono, alcuni tasti non hanno funzione: si prega di consultare il servizio clienti (service@cooau.net)per i dettagli.

Q: La funzione di gioco non funziona?

- A:**
1. assicurarsi che il controllo del gioco sia collegato correttamente con i dispositivi. C'è una porta USB Sul lato destro del dispositivo contrassegnato ' Game '.
 2. utilizzare il telecomando, rivolto alla parte anteriore del lettore video, per scegliere l'interfaccia di gioco.
 3. la spia di alimentazione non è accesa. Se il lettore video viene caricato per sei-otto ore, il giocatore lavorerà senza problemi.

Q: Come regolare il rapporto immagine?

- A:**
1. confermi prego che genere di rapporto i vostri DVDs potrebbero sostenere in primo luogo. Il lettore video potrebbe selezionare 4:3 o 16:9 aspect ratio.
 2. andare in Setup-pannello di configurazione di qualità-aspect ratio-16:9/4:3.

Garanzia

Grazie mille per aver scelto COOAU . Si prega di notare che gli articoli acquistati da COOAU sono coperti da 1 anno di garanzia. Se avete qualunque domande, metta in contatto con prego il nostro team di assistenza After-Sales, lo risponderemo appena possibile.

COOAU post-vendita team di supporto metodi di contatto:

service@cooau.net

Contenido

Consejos	34
Descripción del producto	35
Contenidos del paquete	
Introducción del botón	
Introducción a la operación	37
Q&A	38
Garantía	40

ES

Consejos

Batería

Recargue la batería durante al menos 12 horas antes del uso inicial.

Si conecta el reproductor con alimentación de CA (12 V), puede usarlo inmediatamente.

Protección de pantalla

Retire el protector de pantalla en la pantalla que sirve para proteger la pantalla de arañazos (quite el protector de la etiqueta verde).

ES

Protección láser

Retire la tarjeta dentro del reproductor antes de insertar un disco. NO toque la cabeza del láser u otras partes con las manos.

Poner el disco

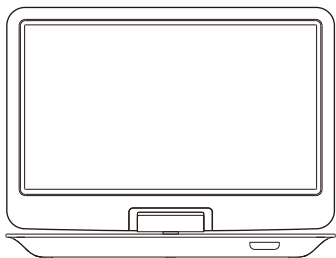
Abra la cubierta del disco a través del botón en el panel. NO fuerce la tapa del disco con las manos directamente.

Problema de sonido

Por favor, comprenda que habrá un sonido fuerte cuando la máquina esté leyendo el disco. No afectará su observación y uso normales. Si está afectado, use auriculares o parlantes.

Descripción del Producto

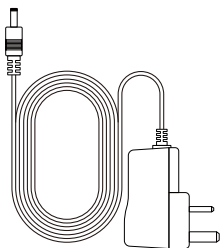
Contenidos del Paquete



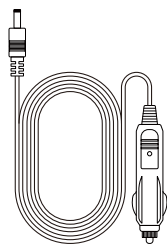
①



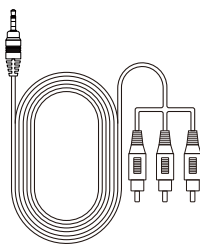
②



③



④



⑤

① Reproductor de video portátil

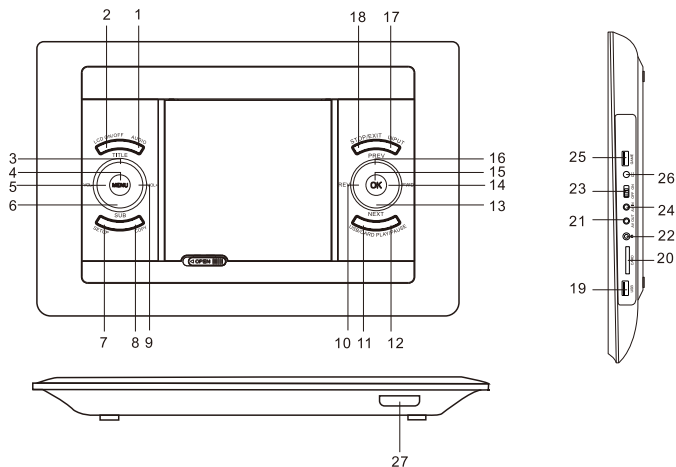
② Control remoto

③ Adaptador de CA

④ Cargador de coche

⑤ Cable AV 3 en 1

Introducción del botón



- | | | |
|-----------------|-----------------------|------------------------------------|
| 1. AUDIO | 10. Rebobinado rápido | 19. USB (memoria USB, hasta 32GB) |
| 2. LCD ON / OFF | 11. USB / TARJETA | 20. Tarjeta SD (hasta 32GB) |
| 3. TÍTULO | 12. Reproducir pausar | 21. 3.5mm Puerto de audio |
| 4. MENÚ | 13. SIGUIENTE | 22. AV OUT |
| 5. VOL- | 14. Avance rápido | 23. AV IN |
| 6. SUB | 15. DE ACUERDO | 24. Interruptor de encendido |
| 7. PREPARAR | 16. Anterior | 25. Puerto de carga |
| 8. DUPDO | 17. ENTRADA | 26. GAME USB (para Game Joysticks) |
| 9. VOL + | 18. Parada / salida | 27. Indicador de encendido |

Introducción a la operación

Acerca de la unidad

1. Para limpiar esta unidad, limpie con un paño suave y seco.
2. Use el limpiador de gafas para eliminar la suciedad persistente de la pantalla LCD.
3. Nunca use alcohol, diluyente de pintura o bencina para limpiar esta unidad.
4. No presione en la pantalla.
5. Esta unidad no es a prueba de agua. Para evitar un incendio, no coloque ningún recipiente lleno de líquido cerca de esta unidad (como un jarrón o maceta) ni lo exponga a goteos, salpicaduras, lluvia o humedad.

ES

Sobre el disco

1. Para limpiar los discos, límpielos con un paño húmedo y luego vuelva a secarlos.
2. No coloque etiquetas o calcomanías en ningún disco (Esto puede causar deformación del disco, por lo que no se puede usar).
3. No escriba en la etiqueta con un bolígrafo o cualquier otro instrumento de escritura.
4. Para el disco, use protectores o cubiertas a prueba de arañazos.
5. Para proteger los discos de arañazos y suciedad, devolverlos a sus estuches o cartuchos cuando no estén en uso.
6. No utilice discos con adhesivo expuesto de pegatinas o etiquetas retiradas (es decir, disco alquilado, etc.).
7. No utilice discos que estén mal deformados o rajados, o discos de forma irregular, como formas de corazón.

Q&A

Q: ¿El reproductor de video no funciona?

- A:** 1. Asegúrese de que el interruptor de encendido esté en la posición "ON" y verifique la batería. Conecte el reproductor de video al adaptador de corriente y luego verifique el estado de la luz indicadora.
2. Si el interruptor de alimentación está ENCENDIDO y el adaptador de alimentación está conectado, pero no se muestra ninguna luz indicadora: indica un problema con la placa base o el adaptador de alimentación.
3. Si el adaptador de corriente está conectado y la luz indicadora encendida: indica un problema con la placa base.
4. Encuentre su pedido de producto y haga clic en "Contactar al vendedor": (service@cooau.net).

Q: ¿El reproductor de video no lee el disco?

- A:** 1. Desconecte el láser y pruebe otro VCD, CD y CD de juego adjunto con fines de prueba.
2. Si no se pueden leer todos los discos, esto indicaría un problema con el láser o la placa base.
3. Los discos parciales no se pueden leer: el láser está envejeciendo o el disco no es compatible.
4. El reproductor de video no admite discos HD y Blu-ray, DTS y Dolby.
5. Hay una tarjeta amarilla dentro del reproductor de video. Por favor quítalo, antes de insertar tu disco.

Q: ¿El reproductor de video no lee MP4?

- A:** 1. Asegúrese de que los dispositivos USB son menores o iguales a 32 GB.
2. Si reproduce un video en formato MP4, tenga en cuenta que el video debe tener los siguientes requisitos:
- Resolución: 480x320 (1.50: 1)
Código: MP4V
Velocidad de fotogramas: 23.98 fps
Velocidad de bits: 564.13kbps
Código de audio: AAC2

Q: ¿Las imágenes no son fluidas?

- A:** 1. Limpie el láser, use discos nuevos o cambie al adaptador de corriente.
2. Si el problema persiste, el problema podría ser una deformación o envejecimiento del bracket láser.
3. Encuentre su pedido de producto y haga clic en 'Contactar al vendedor': (service@cooau.net).

Q: ¿El control remoto no funciona?

- A:** 1. Reemplace la batería (batería AAA). Además: El control remoto debe apuntar directamente al frente del reproductor de video, dentro de los 5m y 30 grados.
2. Todos los botones fallan: un problema con el control remoto o el receptor.
3. Los botones individuales fallan, algunos botones no tienen función: consulte al Servicio al cliente (service@cooau.net) para obtener más información.

Q: ¿La función de juego no funciona?

- A:** 1. Asegúrese de que el control del juego esté conectado correctamente con los dispositivos. Hay un puerto USB En el lado derecho del dispositivo marcado como 'Juego'.
2. Utilice el control remoto, dirigido al frente del reproductor de video, para elegir la interfaz del juego.
3. La luz indicadora de encendido no está encendida. Si el reproductor de video se carga de seis a ocho horas, el reproductor funcionará sin problemas.

Q: Cómo ajustar la relación de imagen?

- A:** 1. Confirme qué tipo de relación podría admitir sus DVD en primer lugar. El reproductor de video podría seleccionar una relación de aspecto de 4: 3 o 16: 9.
2. Vaya a CONFIGURACIÓN-Configuración de calidad del panel-Relación de aspecto-16: 9/4: 3.

Garantía

Muchas gracias por elegir COOAU. Tenga en cuenta que los artículos comprados de COOAU están cubiertos por 1 año de garantía. Si tiene alguna pregunta, comuníquese con nuestro equipo de asistencia posventa, le responderemos lo antes posible.

Los métodos de contacto del equipo de soporte posventa de COOAU:

ES

service@cooau.net



Made in China

Version 1.1