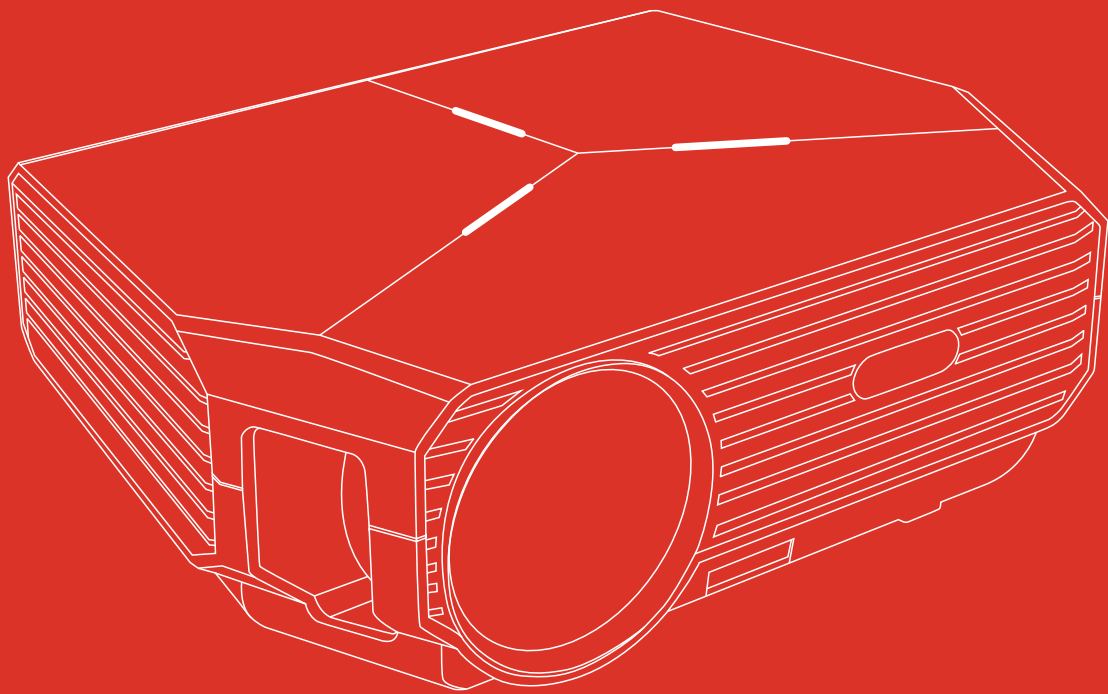


COOAU

PROJECTOR



User Guide

E-mail: support05@cooau.com

Thank you for purchasing COOAU projector

Please read this user's guide carefully before operating the projector, and proper keep guide for future use.

If you need any assistance, please contact us by email: support05@cooau.com

Contents

- Precautions for Use 01**
 - Important Safety Instructions
 - Helpful Tips
 - Warranty

- Projector Features 04**
 - Incredible Watching Experiences
 - Easy-to-use Setup and Operation Features

- Product Box Contents 05**

- Projector Part Locations 06**
 - Front/Top
 - Rear
 - Bottom
 - Remote Control

- Setting Up the Projector 09**
 - Projector Placement and Installation
 - Projection Distance and Screen Size
 - Projector Adjustment

- Basic Projector Operations 11**
 - Power on/off the Projector
 - Projector Menu Settings

Projector Connections 13

- Introduction to Ports
- Connecting to a device

Projector Cleaning and Maintenance 15

- Projector Cleaning
- Cleaning the Projector Case
- Cleaning the Lens
- Cleaning the Vents
- Projector Maintenance
- Batteries Replacement of the Remote Control







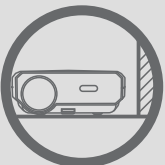
Technical Specifications 18

Trouble shooting 19

Precautions for Use

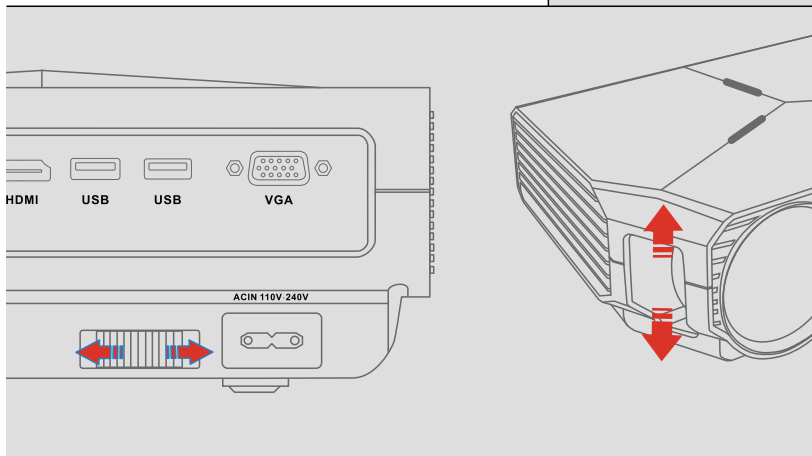
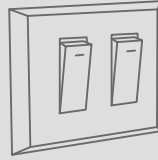
Follow these safety instructions and read these helpful tips before setting up and using the projector.

Important Safety Instructions

	Do not disassemble your projector, certificated tech-support is required.
	Do not use the different power source, it may result in safety issue Please use the indicated type of power source.
	Do not look into the lens when the projector is operating. The bright light may damage your eyes.
	Do not use the projector near water or heat sources.
	Place the projector on an even surface or stable stand. If the projector is mounted on a ceiling, it should be installed by qualified mounting hardware which designed for use with this projector.
	Powering down and unplug the project when you are not using it
	In order to maintain the performance and reliability of the projector, please leave at least 30CM between the projector and the wall or any object at side.

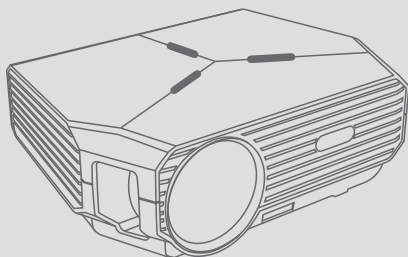
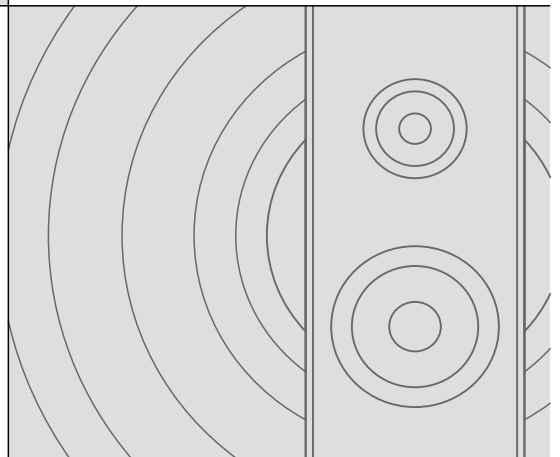
Helpful Tips

For incredible clarity and optimum results, operating the projector in a dark environment is recommended.



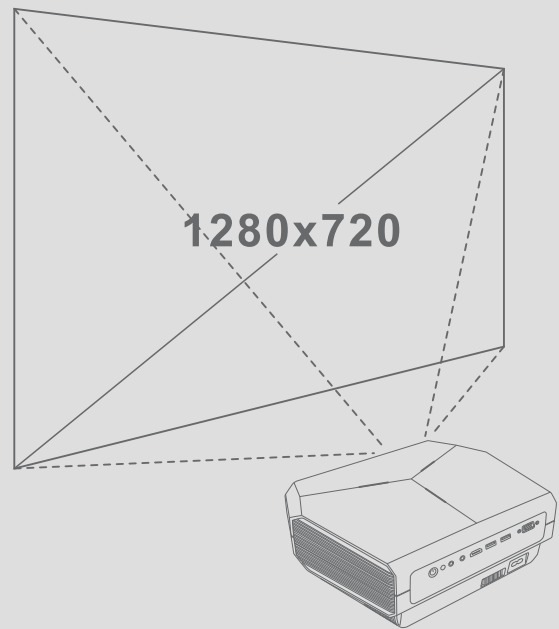
To get the perfect focus and right image shape, you may adjust the focus ring behind the lens and the keystone behind the projector.

Please understand that the projector makes a little noise for heat dissipation during working. Nevertheless, it will not affect watching experiences, also you may connected to an audio device.

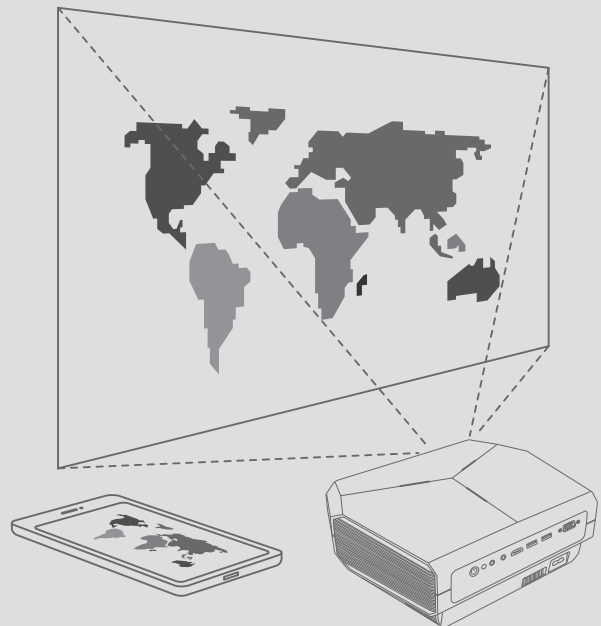


Projector is ideal for home entertainment, such as video watching, photo viewing and game playing etc.

Maximum supported resolution of projector is 1920x1080 pixels with its native resolution of 1280x720 pixels



The projector supports screen mirror with smartphone. The only accessory you need to prepare is a HDMI cable with one side fit your phone. The stability of mirror screen completely depends on the cable



Warranty

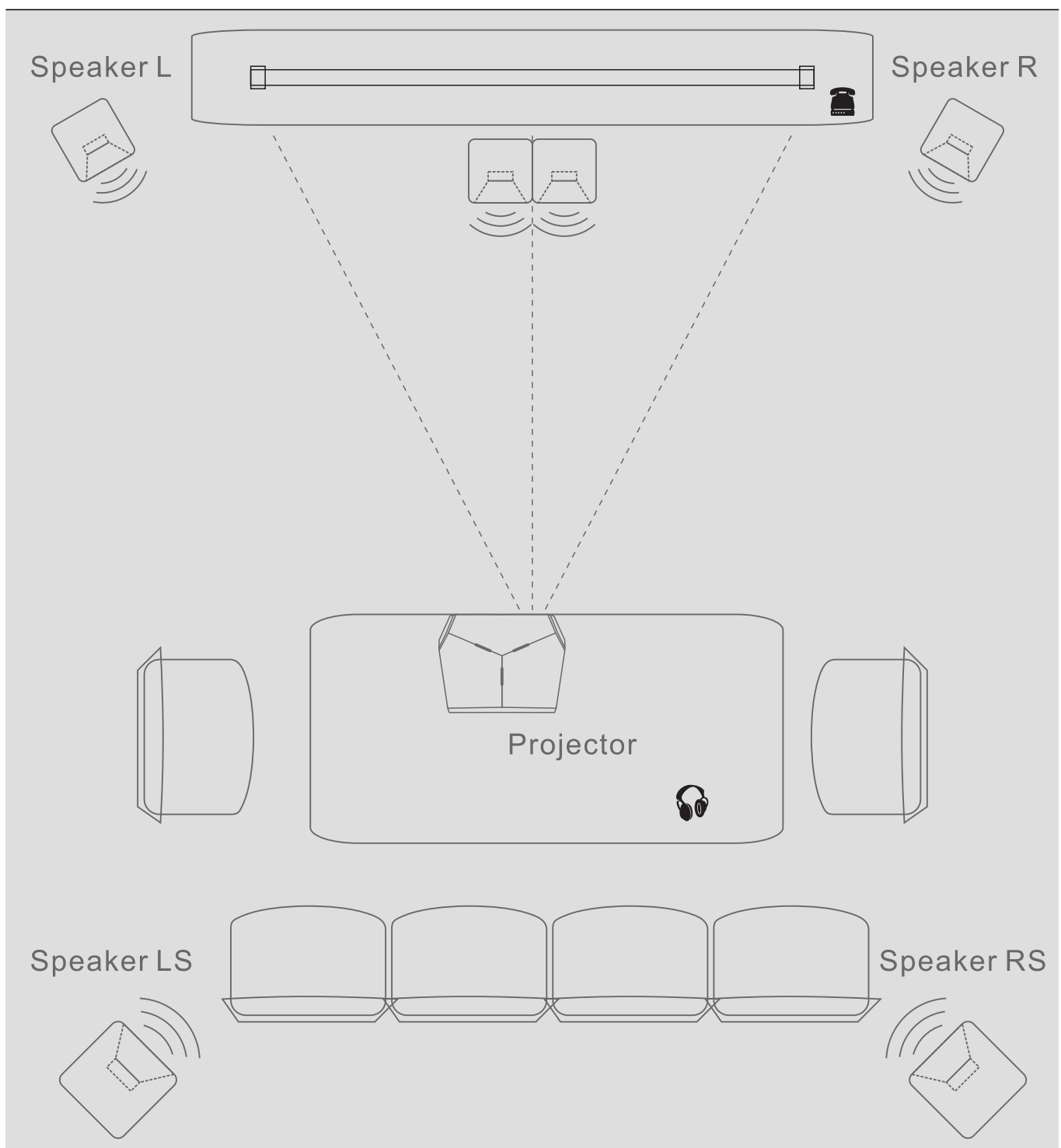
Your projector comes with warranty within 1 year that lets your product with confidence. However, this warranty does not cover the following:

- Purchases from unauthorized resellers
- Improperly operated devices
- Purchases made over 1 year ago (unless you get an extended warranty)
- Free products
- Lost or stolen products

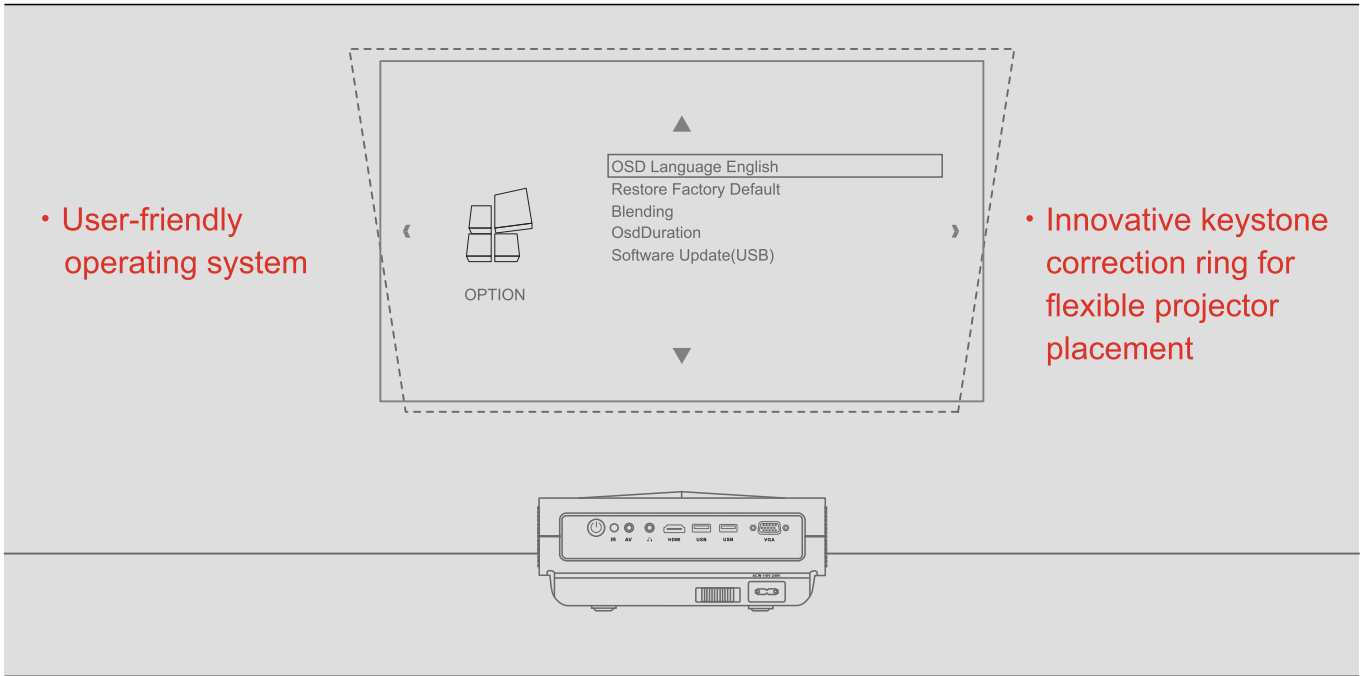
Projector Features

projector includes these special and outstanding features:

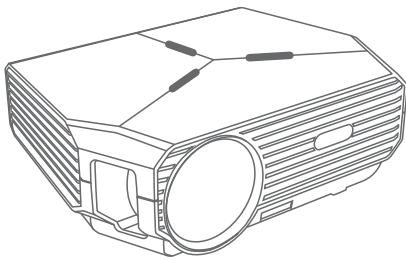
Incredible Watching Experiences



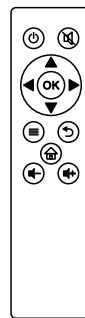
Easy-to-use Setup and Operation Features



Product Box Contents



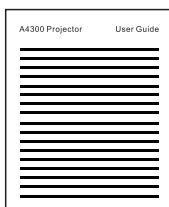
Projector



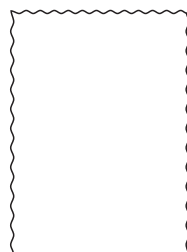
Remote control



Power cord



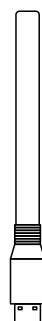
Instruction manual



Cleaning cloth



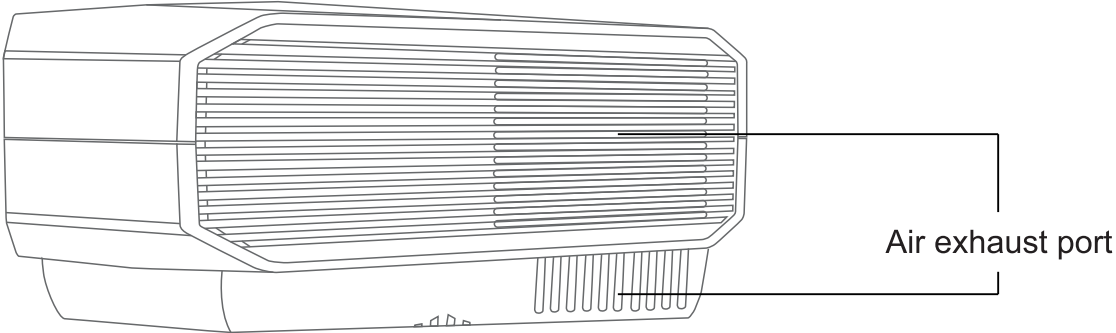
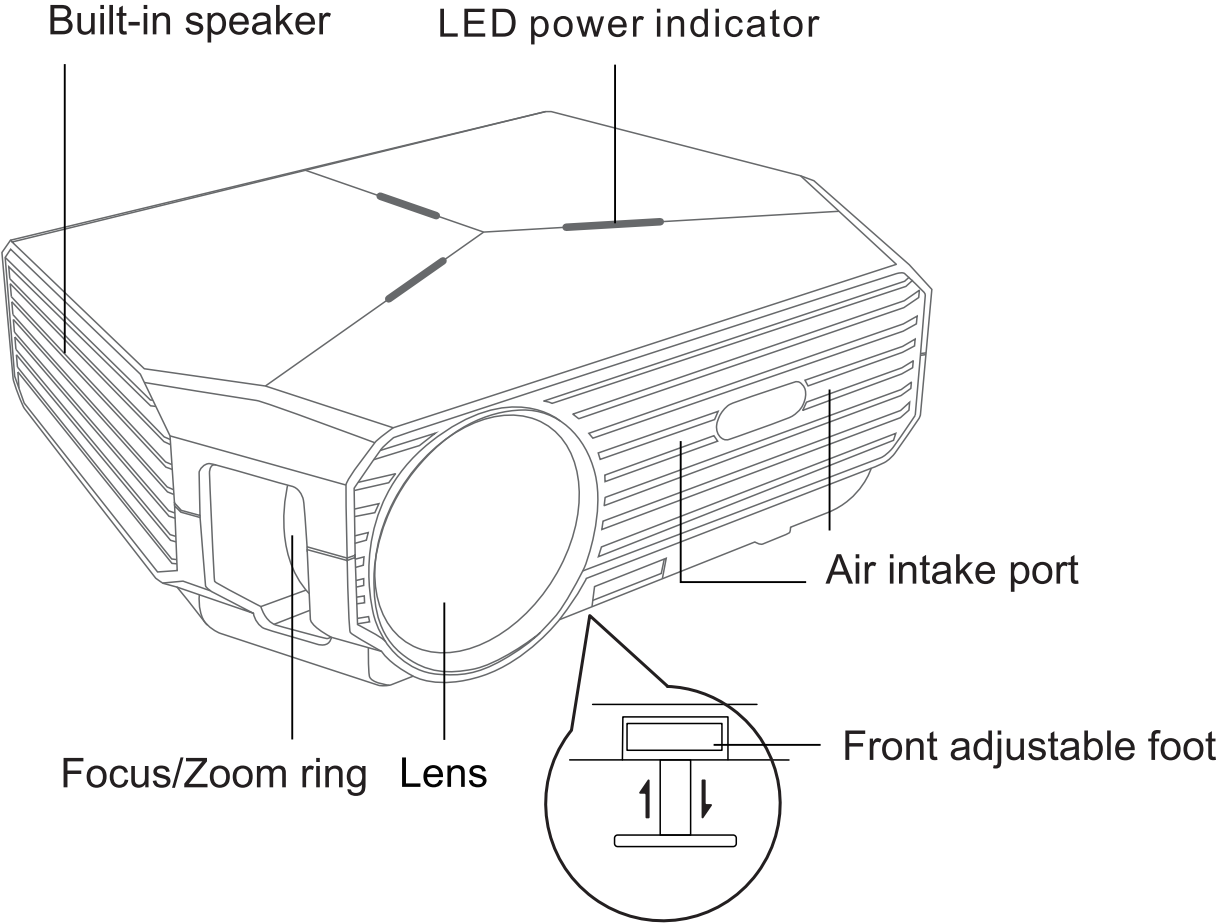
3-in-1 AV cable



HDMI cable

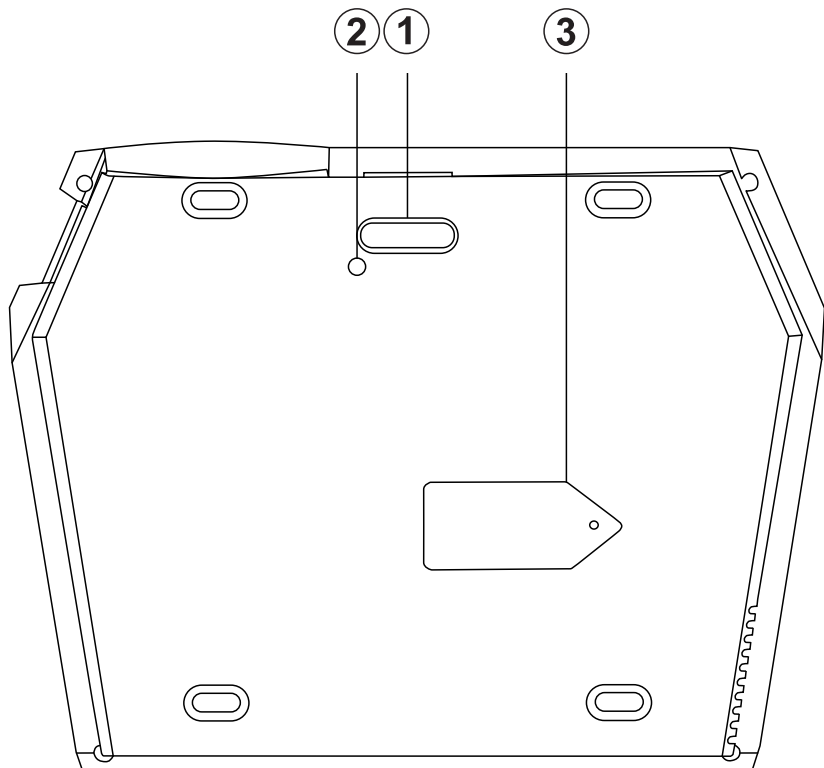
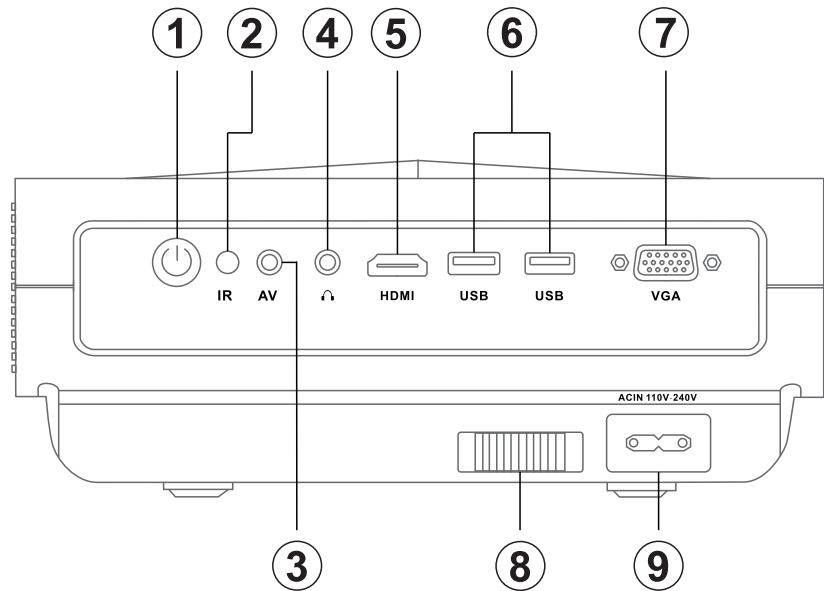
Projector Part Locations

Front/side



Rear / Bottom

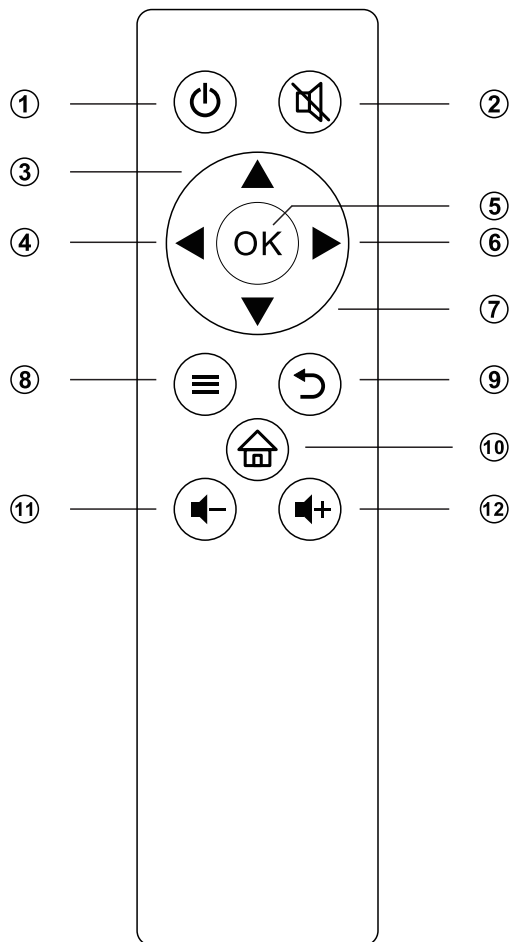
1. Power button
2. IR receiver
3. AV input port
4. Audio jack
5. HDMI port
6. USB port
7. VGA port
8. Keystone ring
9. AC input port















1. Front adjustable foot
2. Projector mount hole Fix with M6
3. Clear window

NOTE: Please don't open Clear window except professional staff

Remote Control



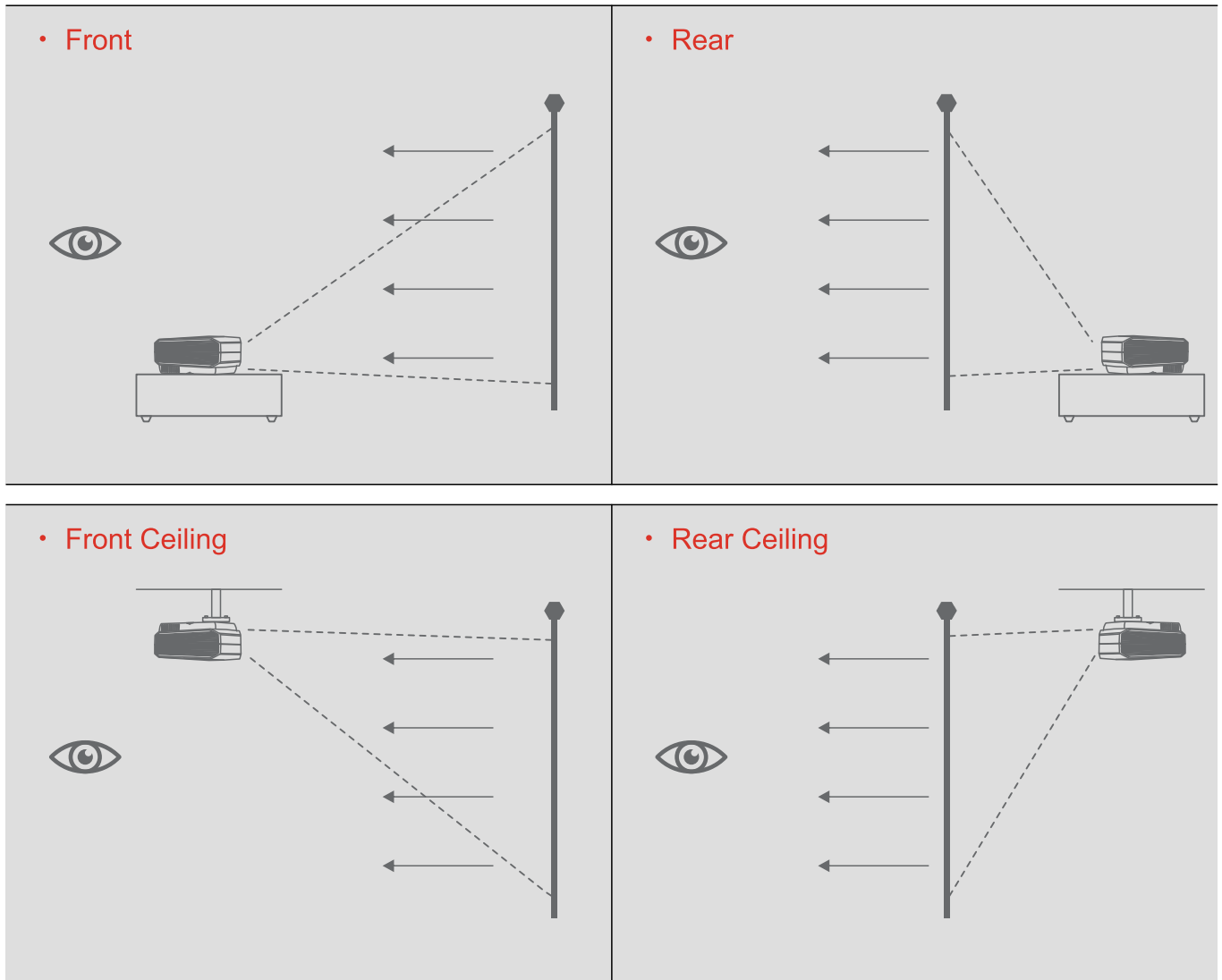
1. Power Button
2. Mute Button
3. Up Button
4. Left Button
5. OK Button
6. Right Button
7. Down Button
8. Setting Button
9. Eject Button
10. Home Button
11. Volume Down Button
12. Volume Up Button

	turns the projector on or off		selects and confirms options
	turns off sound		accesses projector menu system
	selects upward movement previous track (USB playback)		Cancels/exits functions
	selects leftward movement Rewind (USB playback)		back to homepage
	selects rightward movement Fast forward (USB playback)		adjusts speaker volume
	selects downward movement next track (USB playback)		adjusts speaker volume

Setting Up the Projector

Before projecting, please be familiar with the following suggestions of placement, installation and adjustment.

Projector Placement and Installation

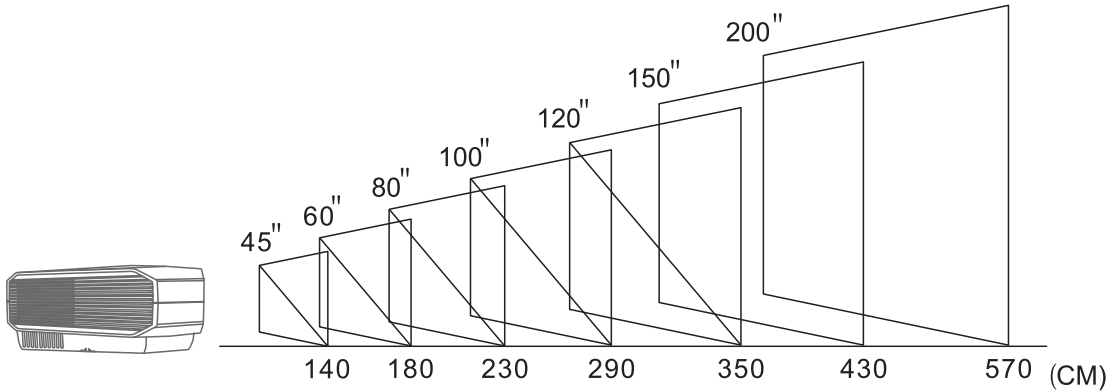


Whether the way you choose to project your images or videos, please keep these suggestions in mind:

1. Ensure the place you set the projector is sturdy and even;
2. Do not block the vents and always leave enough space for heat dissipation;
3. If the way you project is from the ceiling or from the rear, please ensure to select the correct projection option in the menu system.

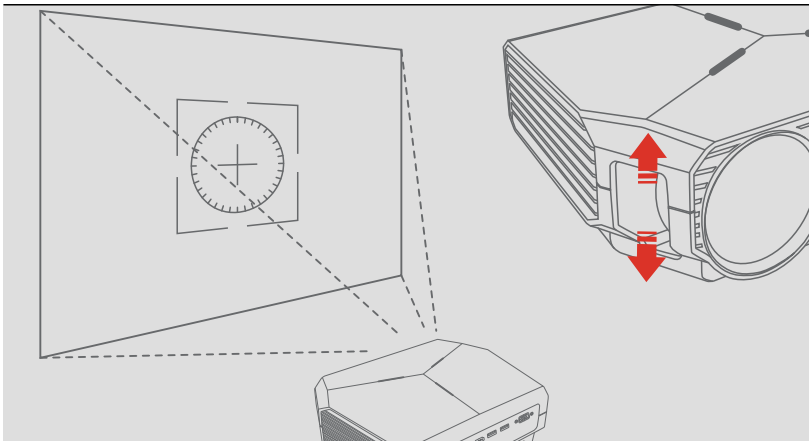
Projection Distance and Screen Size

The throw distance, zoom factor, aspect ratio, and other settings determine the approximate size of the image. Please refer to the following table for the relationship between projection distance and image size.



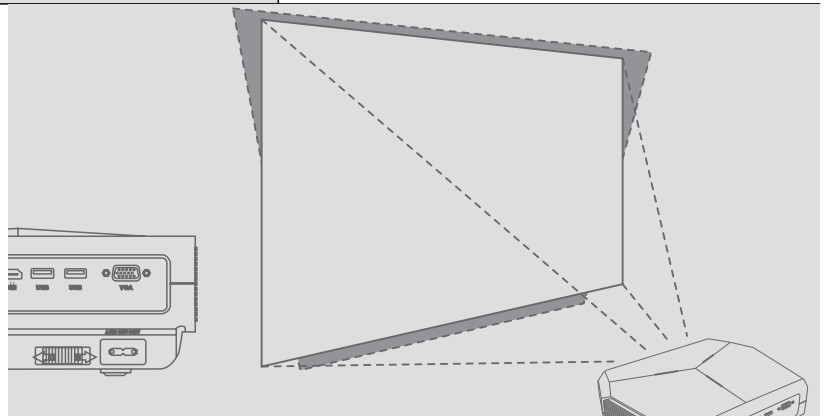
Projector Adjustment

Except setting suitable throw distance, you can adjust keystone ring and focus/zoom ring manually before projecting your images or videos:



Rotate the focus ring to adjust the clarity of the projected image until it reaches to crystal clear.

Adjust the keystone ring to correct keystone distortion.

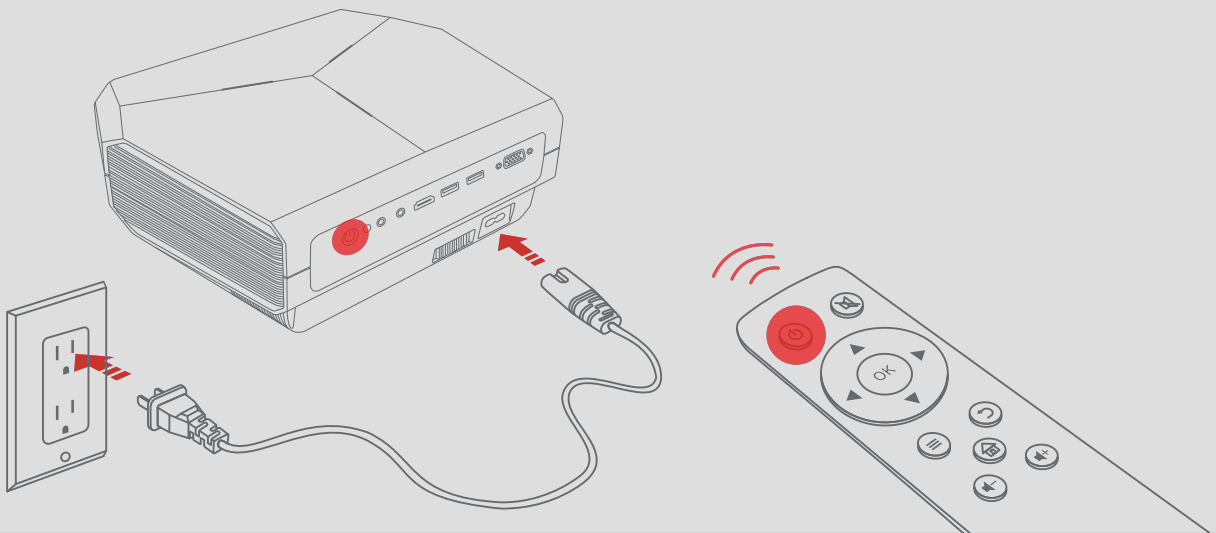


Basic Projector Operations

Basic operations provided help you to get started quickly.

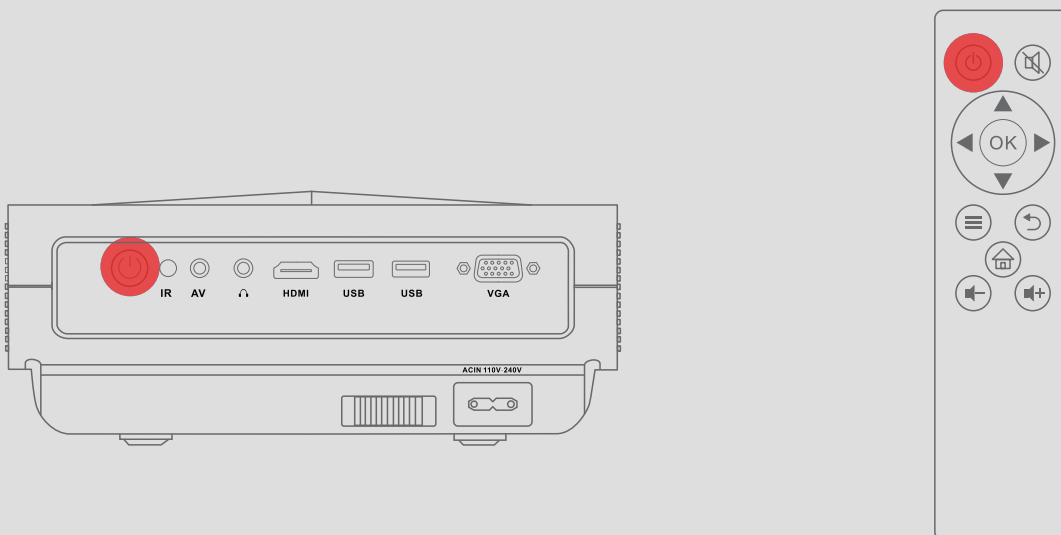
Power on/off the Projector

- Power on the projector



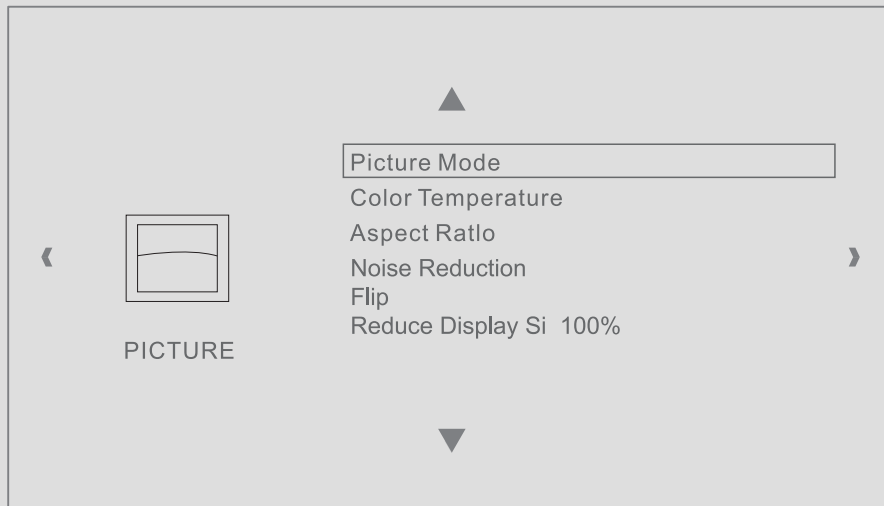
Indicator light will on after plugging in the power cord. Then press the Power button on the rear of projector or on the remote control, it enters into multimedia interface within 2 to 5 seconds.

- Power off the projector

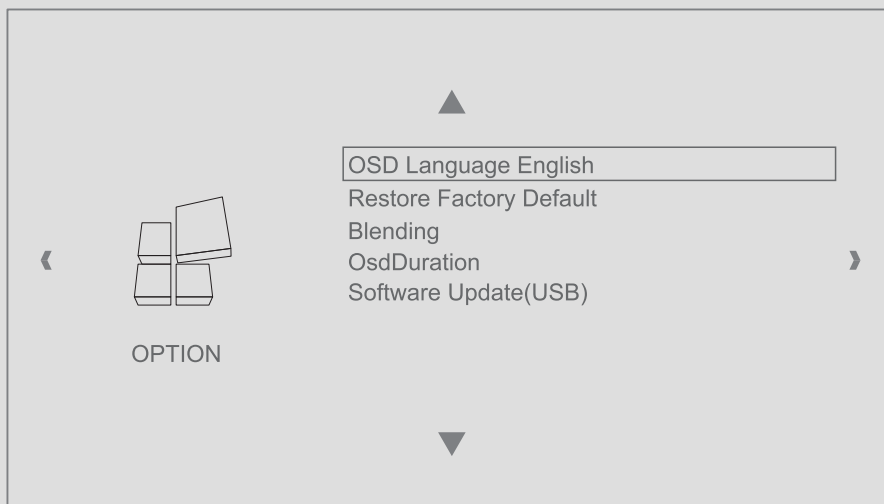
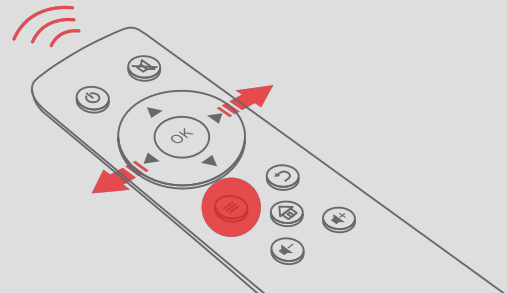


Press the Power button on the rear of Projector or on the remote control, the projector will shut off.

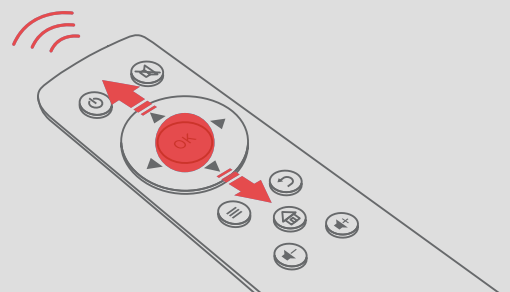
Projector Menu Settings



- Press the Menu button on the remote control to access to the menu interface. The menu interface allows you to set Picture, Sound, Time and Option. Choose the feature you want to set by pressing the Left/Right button on the remote control or on the control panel



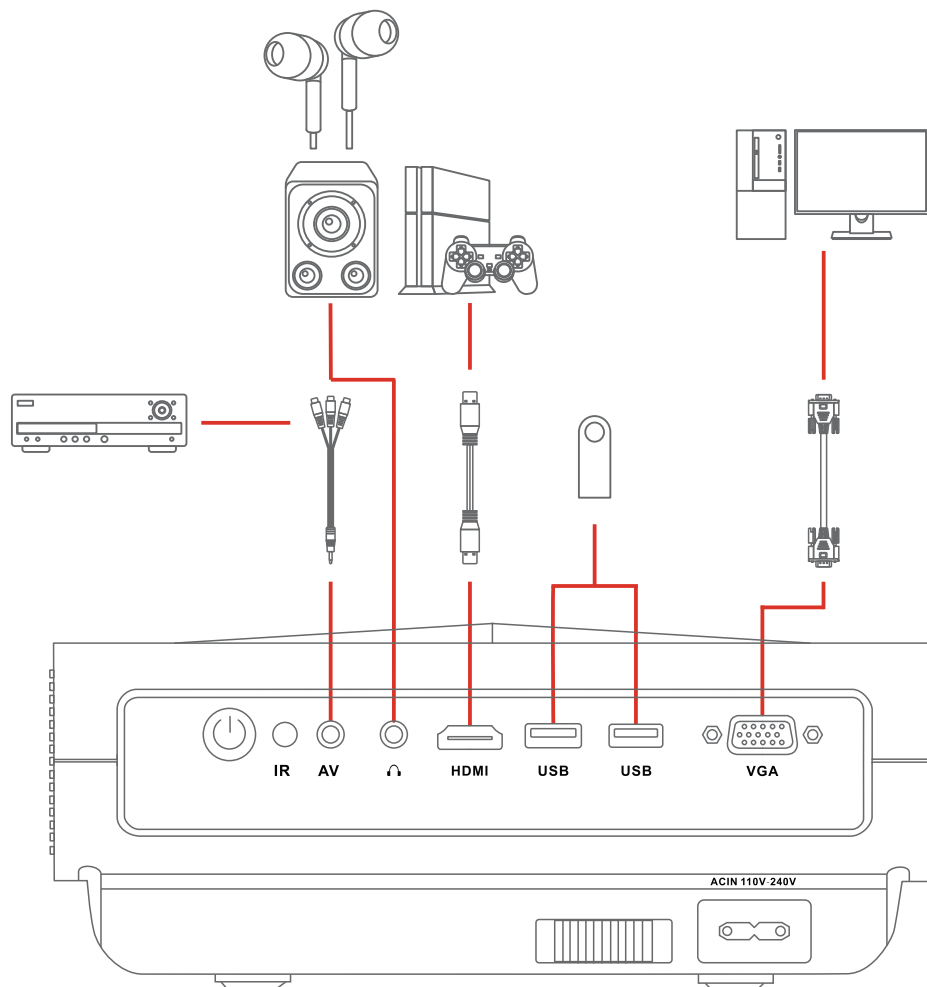
- For detailed settings, press the UP/Down button to view options listed under Picture, Sound, Time and Option. Then press the Ok button to select options. (Some of these options have a submenu, press the Menu button to exit a submenu.)



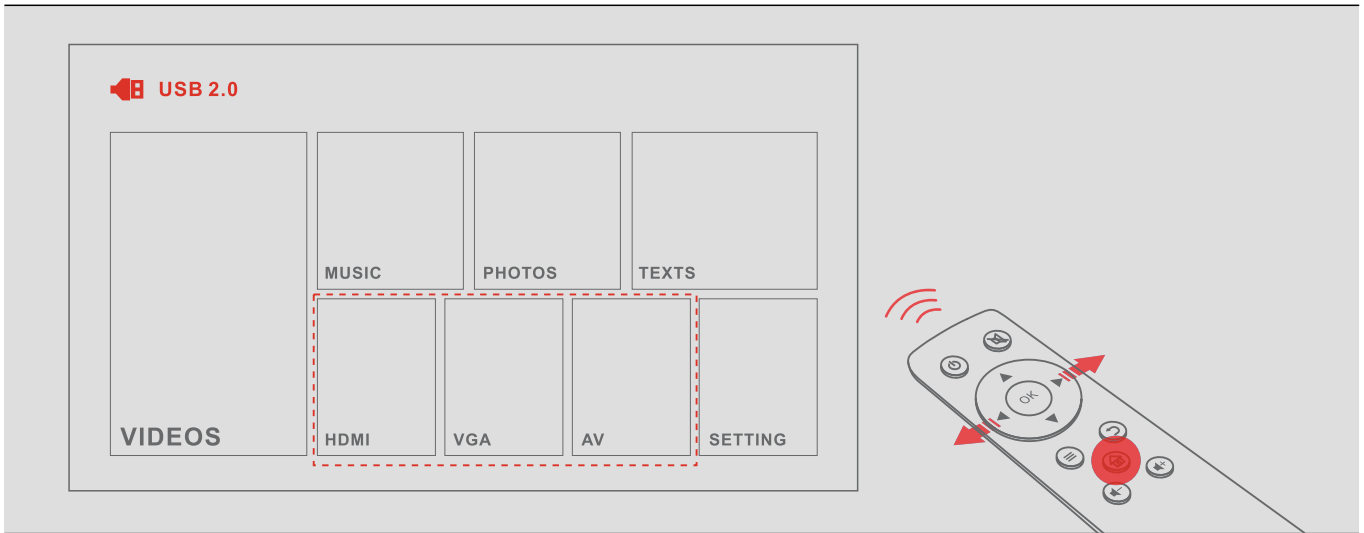
Projector Connections

You can connect the projector to a USB device, an audio source, an AV equipment, a VGA device or a HDMI device to enjoy your presentations, images or other videos, with premium sound.

Introduction to Ports






Connecting to a device



Connecting to a computer

The shortcut keys for output signals from different brands are different. See the computer manual for details.

(1) Press the windows key  + P key on the keyboard and select "Copy".

(2) Find the button of the " 

" symbol on the F1~F12 buttons on the keyboard, and press the Fn button at the same time to select "Copy".

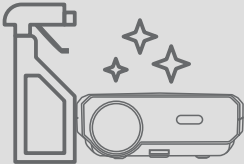


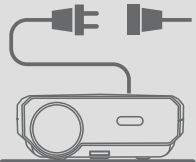
Common key combinations are as follows:

Lenovo	Fn+F3
Dell	Fn+F8
HP	Fn+F4
ThinkPad	Fn+F7
Asus	Fn+F8
Acer	Fn+F5
Samsung	Fn+F4
Sony	Fn+F7

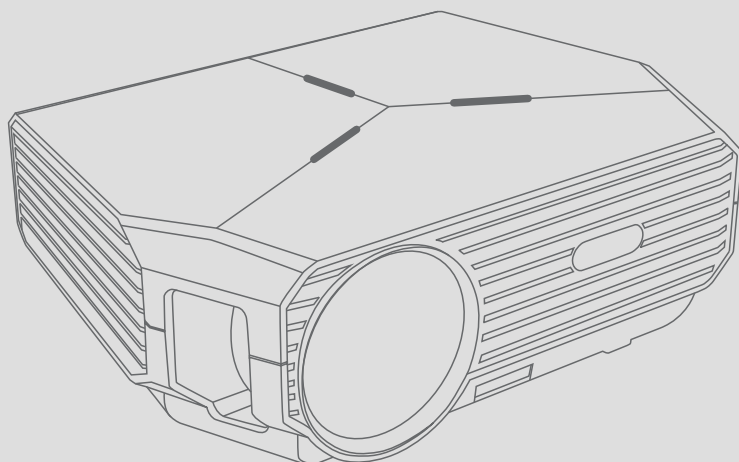
Fujitsu	Fn+F10
Haier	Fn+F3
NEC	Fn+F3
Panasonic	Fn+F3
Sharp	Fn+F5
Hitachi	Fn+F7
TOSHIBA	Fn+F5

Note: The above content is for reference only, please refer to the computer manual

Projector Cleaning and Maintenance

	<p>For optimum watching experiences and longer lifetime, please clean the projector periodically.</p>
	<p>For projector maintenance, please seek help from or under the guidance of certificated tech-support</p>
	<p>If it is necessary to replace any parts of the projector, please feel free to contact the dealer or qualified customer service team.</p>
	<p>Before cleaning and maintaining the projector, please turn off the projector and unplug the power cord.</p>

Projector Cleaning

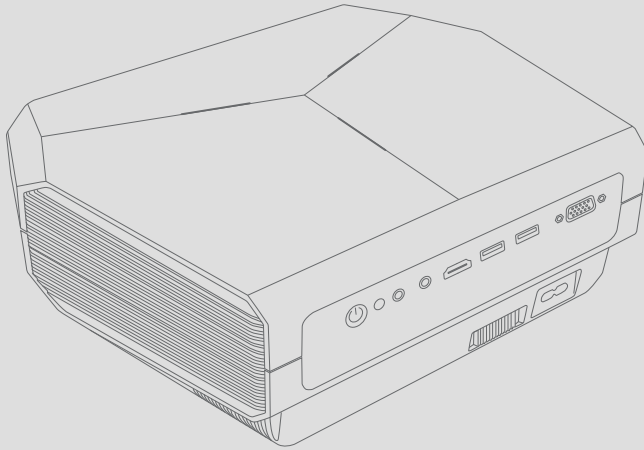


Always keep the projector clean to avoid affecting images quality and ventilation system during working caused by dust, dirt and smudge.



Cleaning the Projector Case

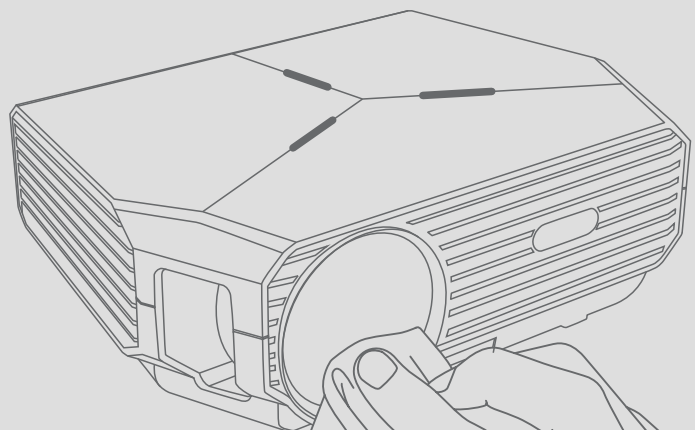
Use a piece of dry, soft and lint-free cloth to remove dust or dirt;



Use a piece of moistened and soft cloth with a little water and mild soap to remove stubborn dirt.

Cleaning the Lens

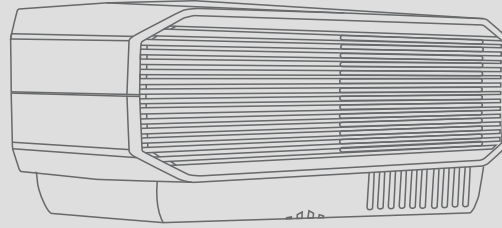
Gently wipe the lens with a piece of dry and non-abrasive cloth or paper to remove dust or dirt;



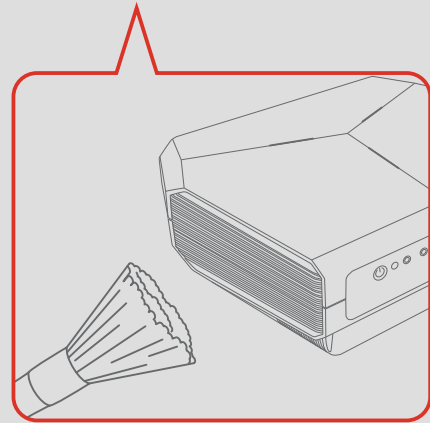
Gently wipe the lens by a piece of moistened (with a little water), non-abrasive and lint-free cloth to remove stubborn dirt.

Cleaning the Vents

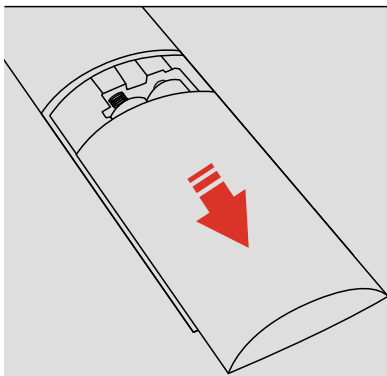
Use a soft brush or a special designed small vacuum to remove the dust.



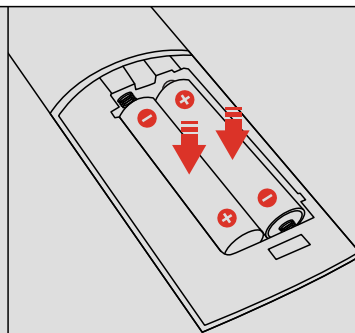
- Note: For cleaning process, do NOT spray any liquid (included water) directly on any parts of the projector. Do NOT use the chemical liquid to clean the projector which will damage the projector.



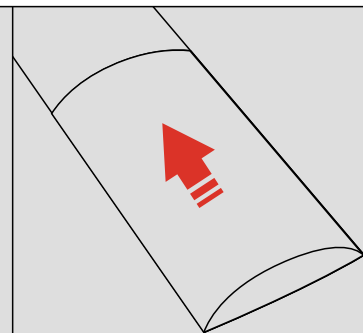
Batteries Replacement of the Remote Control



1. Open battery cover of the remote control;



2. Insert batteries with the + and – ends as the indicators on the battery box showed;



3. Close battery cover of the remote control properly.

Projector Maintenance

For this part, we only offer the basic maintaining suggestions. If you have any further requirements (replacement or repair), please contact the dealer or qualified customer service team.

Technical Specifications

To know product better and use projector properly, please read the table below:

Imaging Technology	LCD
Native Resolution	1280x 720 pixels
Maximum Supported Resolution	1920 x 1080 pixels
Light	LED
Lens	Multichip Coated Lens
Keystone	$\pm 15^\circ$ Correction
Screen Size	45-200 inches
Projection Distance	1.4-5.7M
Recommended Projection Distance	1.8M/60 inches
Projection Ratio	1.4:1
Aspect Ratio	16:9
Color	16.7k
Interface	1 x AC Input
	2 x USB Ports
	1 x VGA Port
	1 x AV Input
	1 x HDMI Port
	1 x 3.5mm Audio Jack
Consumption	85W \pm 5W
Power Supply	AC 90~260V
Operating Temperature	-10°C~45°C
Supported Video Formats	Full Formats
Supported Audio Formats	MP3/M4a
Supported Image Formats	Support JPG, JPEG, BMP, PNG
Supported File Format	TXT
Supported Languages	23 Languages
Package Accessories	Instruction Manual, Remote Control,Cleaning cloth Power cord,3-in-1 AV Cable,HDMI Cable
Product Size	260 x 192 x 91 MM
Product weight	1.53KG

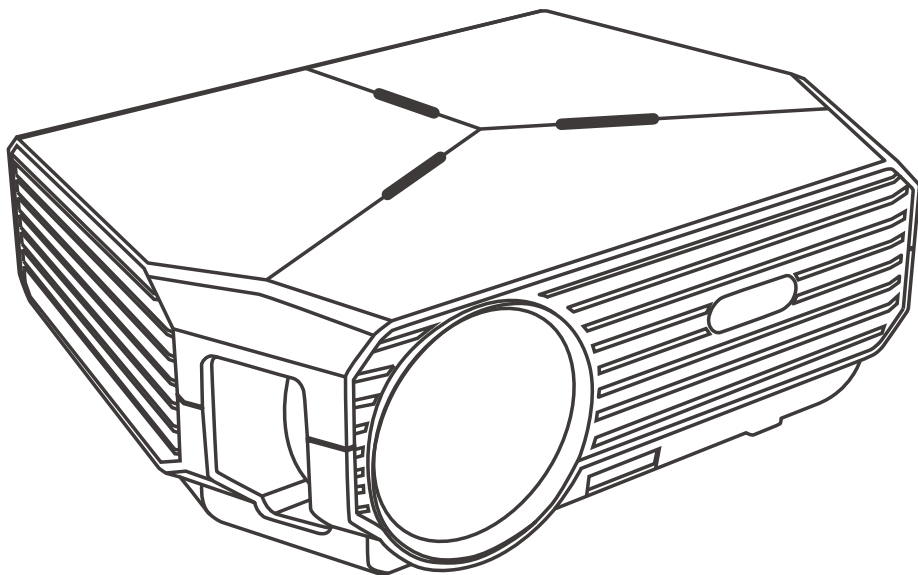
Troubleshooting

As a high-tech product, the projector combined with optical, mechanical and electronic components and equipped with a protective and complicated circuit inside. To quickly solve your problems and to prevent improper using and settings, please follow operations below. If your problems or enquiries cannot be eliminated after reading the table, please do not hesitate to contact us.

Problem Description	Troubleshooting
The projector won't turn on	Check if the power source is the indicated one and the power cord is connected correctly. Make sure the power cord is not defective.
Lamp does not work after turning on the projector	Ensure power cord and power source are connected correctly. If the lamp gets damages, please contact us to replace the lamp
No images	Check whether the format and resolution of images are supported by the projector.
No response from remote control	Check whether batteries of the remote control run out or are installed correctly. Make sure there is no obstacle between the remote control and IR receiver. Always use the remote control within its effective distance (4m).
Obscure/Blurred images	Please rotate the focus ring, adjust the keystone and throw distance until the projected image is clear. Ensure the lens is clean.
Abnormal sound	Ensure the audio device is connected correctly and function well. Check if the mute or minimum volume mode is set.

COOAU

ホームプロジェクター ユーザーガイド



保証とサポート

[カスタマーサポート]

本機についてご不明な点や技術的なご質問、故障と思われる時のご相談については、品番とAmazon注文番号を記入した上で、下記のメールアドレスまでお問い合わせください。

最も早い営業日にご返信を差し上げさせていただきます。

(保証書は最後にあります)

公式メールアドレス: supportjp@cooau.net

※スマホのメールアドレスならば、弊社からの連絡が受信されない場合がございますので、PC用のメールアドレスのご利用をお願いいたします。

または、アマゾン経由で当店までご連絡ください。

COOAUは最善の努力を尽くしてお客様をサポートいたします。

[保証につきまして]

本機は、製造時の欠陥による故障に対して、ご購入日より12ヶ月の製品保証を提供させていただいております。製品ユーザーガイドの記載事項にしたがった正常なご使用状態で故障した場合、本保証書に記載された内容に基づき、修理または返品の対応について、弊社にご連絡をお願いいたします。

目次

注意事項	1
梱包内容	3
本体各部の名称	4
上面・前面・側面	
背面・底面	
リモコンの各キーの名称	8
使用前の準備	9
本機の設置	
投影可能な距離	
設置角度の調節	
投影画面の設置	
電源の入れ切り	16
設定メニューについて	17
画像設定	
音響設定	
時間設定	
基礎設定	
接続の仕方	19
パソコンとの接続	
USBとの接続	
ゲーム機との接続	
スピーカーとの接続	
DVDプレーヤーとの接続	
スマホ/タブレットとの接続	
TVボックスとの接続	
カメラとの接続	
入力源の切り替え	25

目次

メンテナンスについて.....	26
本体の手入れ	
レンズの汚れ	
吸気口と排気口の掃除	
本機のドラブルと対処について.....	27
補足情報	28
製品仕様	
設置用金具	
保証について	30



取扱説明書及び操作ビデオはこちら
二次元コードをスキャンしてご確認ください。

このユーザーガイドについて

ユーザーガイドの正確性には万全を期していますが、内容に一切の誤りがないという保証はありません。また、製品の改良などにより、仕様などの内容が若干異なる場合があります。本書は取付けおよび操作手順について記載してあります。正しくご使用いただくために本書をよくお読みのうえ、ご使用ください。お読みになった後は、いつでも見えることができる場所に保管してください。

注意事項






この度は弊社のプロジェクターをお買い求めいただきまして誠にありがとうございます。本書に書かれてある注意事項をよく読み、それに沿って正しくお使いください。



本製品を分解・改造しないでください。万一破損・故障した場合は、すぐに使用を中止して販売店へ点検・修理を依頼してください。そのまま使用するとパーツなどのメンテナンスサービスには対応しておりません。

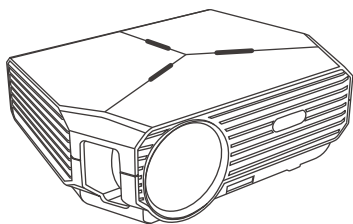


電力供給には付属の電源アダプターをご使用ください。規格が合わない電源コードを使用すると火災・感電・故障の原因となります。

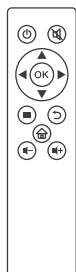
	<p>投影時にプロジェクターのレンズを直視するのは避けてください。目を焼ける恐れがあります。</p>
	<p>本製品は湿気、直射日光、埃っぽい場所を避けて保管してください。 出火や感電を避けるため、プロジェクターを雨や湿気に晒さないでください。筐体を絶対に開けないでください。</p>
	<p>落下しやすい場所にプロジェクターを置かないでください。安定な場所に置いてご利用ください。天吊りになる場合は天吊金具の規格品をご利用ください。</p>
	<p>プロジェクターを使い終わった後および長時間使用しない場合は、コンセントから電源コードを引き抜いてください。火災・感電・故障の原因となります。</p>
	<p>通風口の周りに遮るものはないことを確保し、壁から最低でも30 cm離して設置してください。通気口をまくら、ブランケット、他の柔らかい素材で塞がないでください。</p>

梱包内容

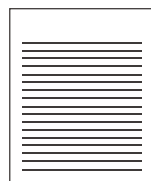
製品に下記が付属されていることをご確認ください。万が一足りないものがありましたら、COOAUサポートまでお問い合わせください。



プロジェクター本体



リモコン



ユーザーガイド



電源ケーブル



AVケーブル



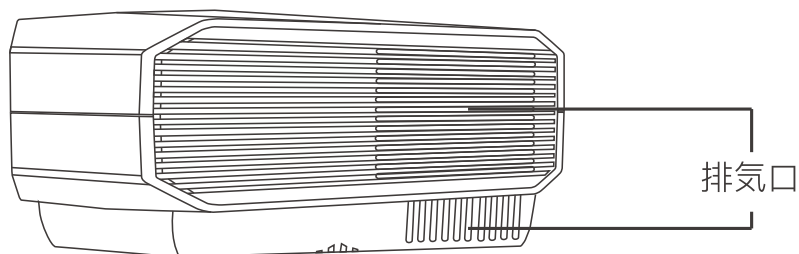
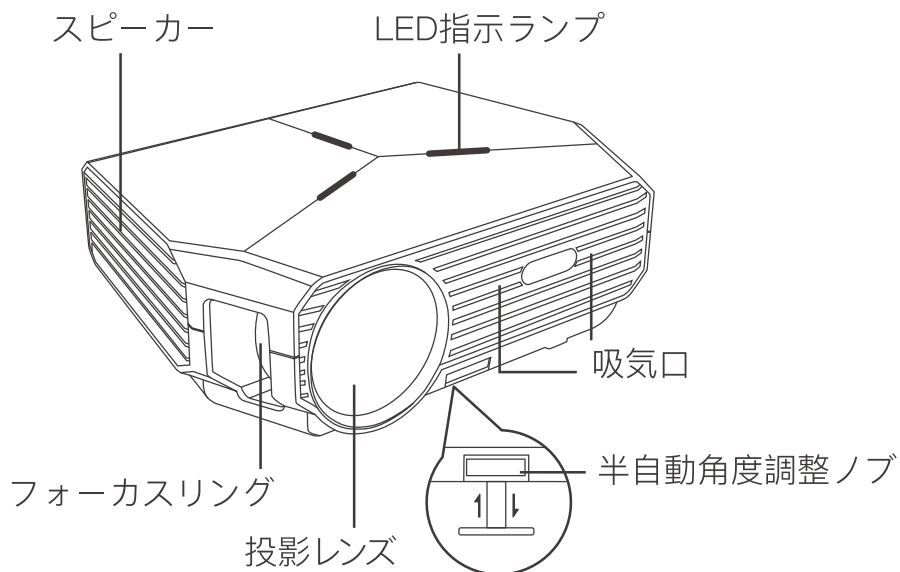
HDMIケーブル



クリーニング
クロス

本体各部の名称

【上面・前面・側面】



①スピーカー

②LED指示ランプ: ランプの点灯状況について、16ページの内容をご参考ください。

③フォーカスリング: 投影時のピントを合わせに使用します。

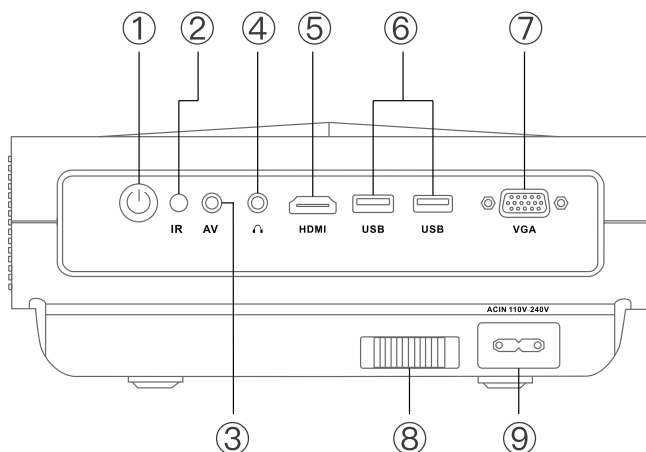
④投影レンズ: 本機からの映像の投影を行うために照射部です。
※動作中はレンズをのぞかないでください。

⑤吸気口: 放熱のための吸気を行います。
※本体の吸気口を塞がないでください。内部の発熱により、火災や故障の原因となります。

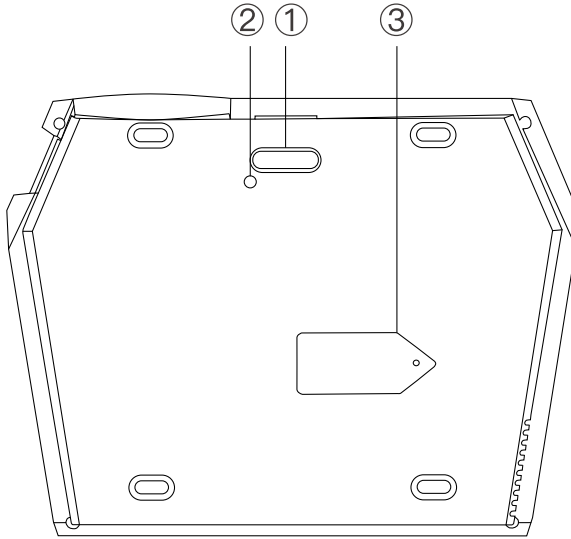
⑥排気口: 放熱のための排気を行います。
※排気口を塞がないでください。また、30cm以内に障害物を置かないでください。内部の発熱により、火災や故障の原因となります。
※排気口の周りに触らないでください。高温のため、やけどをする恐れがあります。

⑦半自動角度調整ノブ: 投影の際に、角度を調節することが出来ます。

【背面・底面】



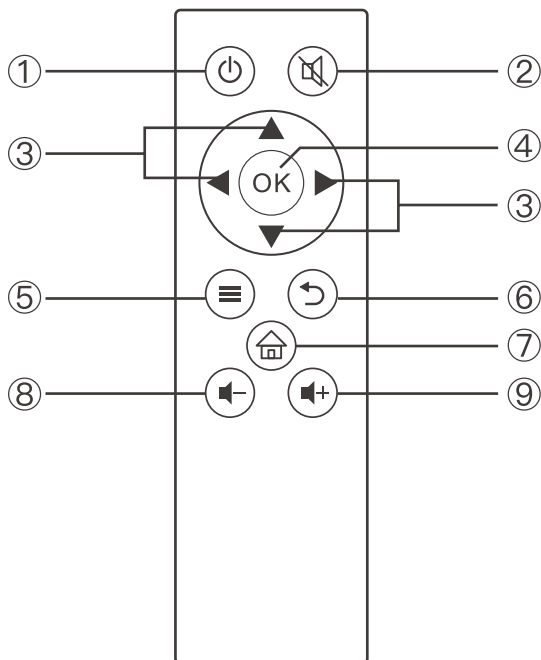
- ①電源キー：本機の電源のオン/オフを切り替えます。
 - ②リモコン受光部：リモコンからの信号を受信します。
 - ③AV入力端子
 - ④3.5MMオーディオ出力端子
 - ⑤HDMI端子
 - ⑥USB端子
 - ⑦VGA端子
- ※詳しくは「接続の仕方」を参考してください。
- ⑧上下台形補正つまみ：投影映像の上下方向(±15°)の台形歪みを補正します。
 - ⑨電源エネクター：付属の電源コードを使って、本機をコンセントに接続します。



- ①半自動角度調節ノブ: 本機を傾けて投影角度を調節します。
- ②M6規格三脚ネジ穴: 天吊金具と接続します。
- ③底部クリーニング窓口: レンズをクリーニングします。
- ※勝手に開けないでください。

- 製品デザインの更新により製品と本ページの図が異なる場合があります。
- 上記の図は参照用であり、実際の製品が優先されるものとなります。

リモコンの各キーの名称

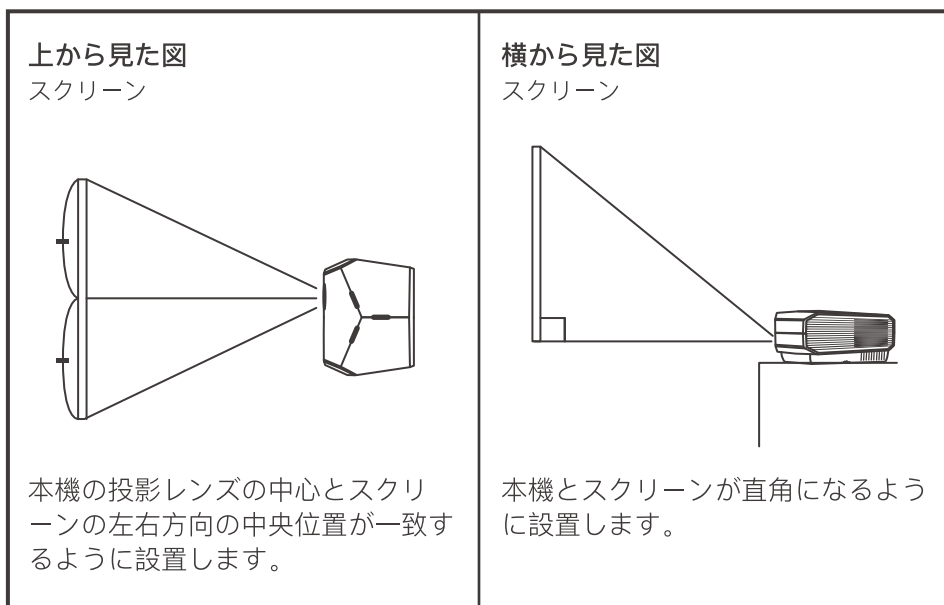


- ①電源：本機の電源のオン/オフを切り替えます。
- ②消音：本機のスピーカー出力音声を消します。
- ③上下左右：ホームページ及び設定メニュー表示中の選択項目間での移動
- ④確定：選択項目の確定操作
- ⑤設定メニュー：本機の設定メニューを投影映像上に表示します。
- ⑥戻す：設定メニュー表示中の全画面に戻る操作
- ⑦ホームページ：本機のホームページを投影映像上に表示します。
- ⑧音量－：音量を大きくにします。
- ⑨音量＋：音量を小さくにします。

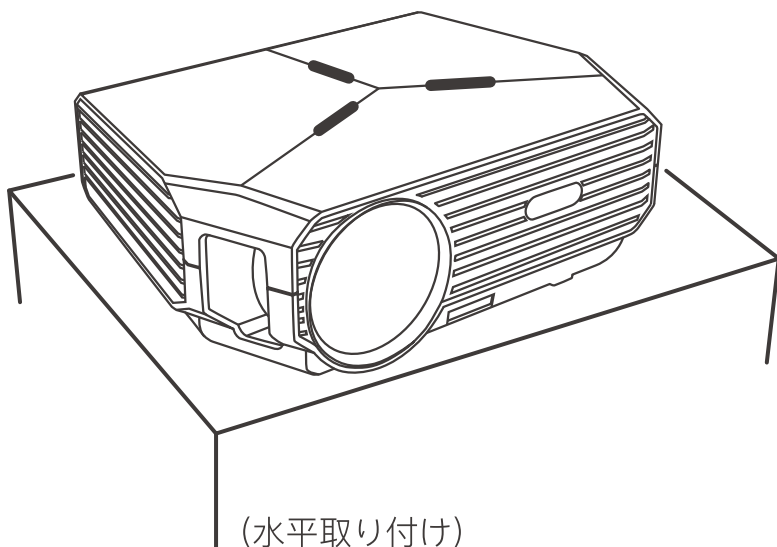
- 本リモコンには単 4 電池 2 本が必要となります。
- 使用時、落として壊さない、また液体をこぼさないよう、ご注意ください。
- リモコンを熱源の近く、直射日光、湿気の多い部屋に置かないでください。

使用前の準備

■ 本機の設置

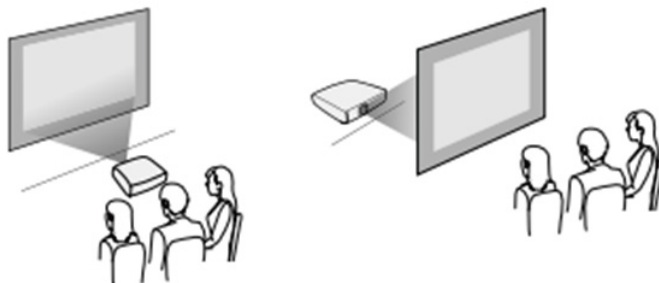


スクリーンの中央とプロジェクターのレンズの中央を揃えてください。本機を縦置きして投写しないでください。故障の原因となります。

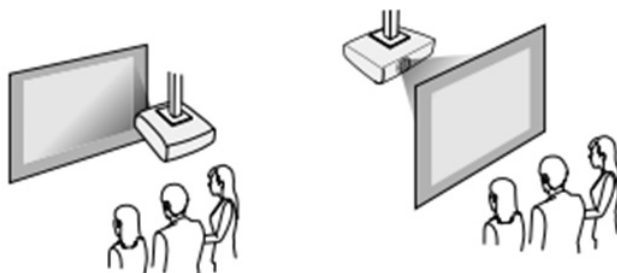


平らな場所にプロジェクターを置いて映像を投写してください。
投写面に対して平行に設置できないときは、台形補正機能を使って映像を補正します。

フロント/リア



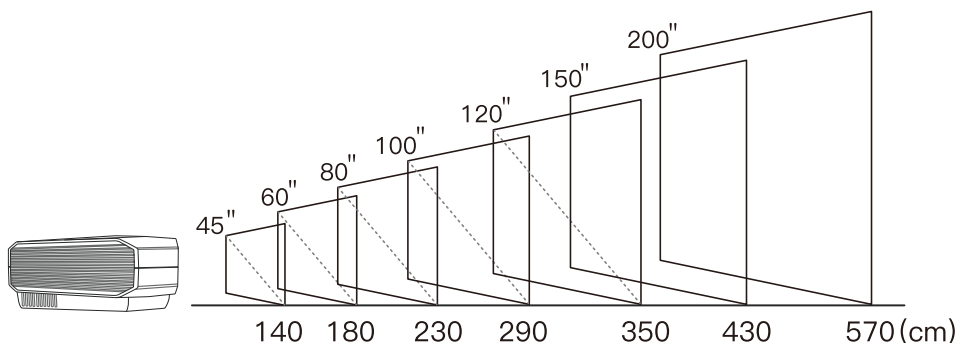
天吊り・フロント/天吊り・リア



フロント投影以外の場合でも、通常のスクリーン前面からの投影の場合と、投影可能な距離、角度は同じです。ただし、映像は上下・左右逆になりますので、設定メニューを使って設定が必要となります。

フロント投影	Front
リア投影	Rear
天吊り・フロント	Front/Ceiling
天吊り・リア	Rear/Ceiling

■ 投影可能な距離

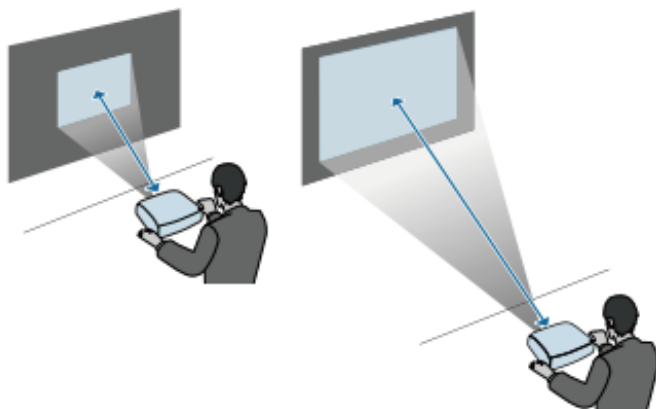


距離に応じた投影可能サイズは、下表の通りです。

距離 (cm)	投影画面サイズ (インチ)
140	45
180	60
230	80
290	100
350	120
430	150
570	200

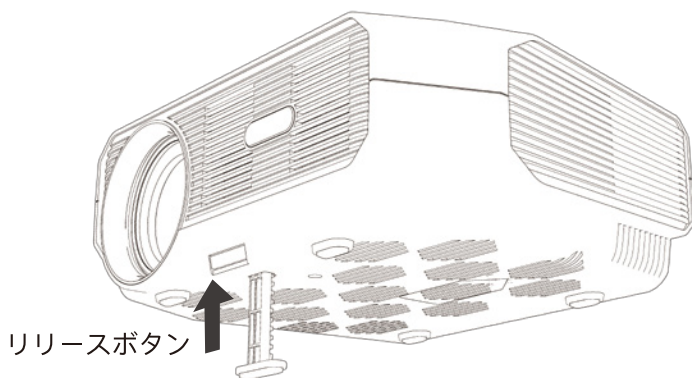
本機からスクリーンまでの距離に応じて、映像の大きさが決まります。本機をスクリーンから遠ざけるほど、投写される映像は大きくなります。

下図を参考にして、本機からスクリーンまでのおおよその距離を決めてください。



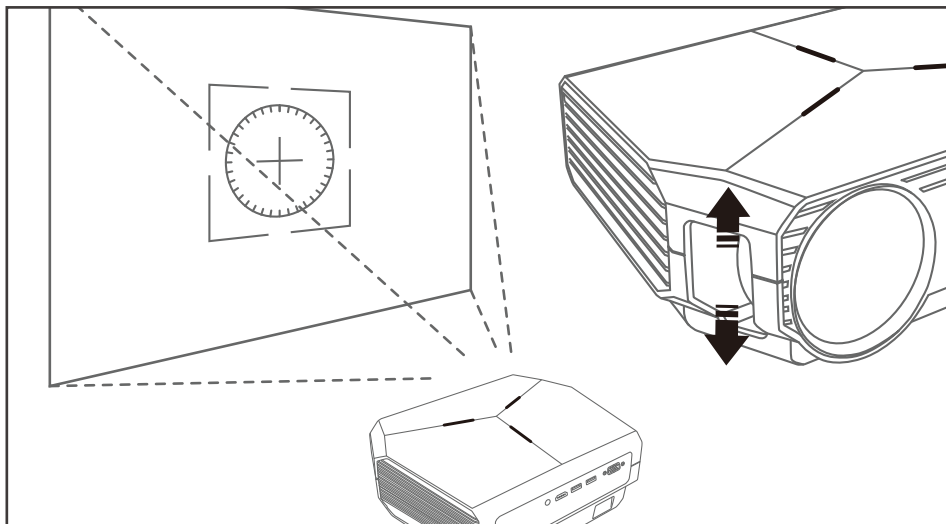
※投影距離は設置の目安です。±5%程度の誤差があります。

■ 設置角度の調節

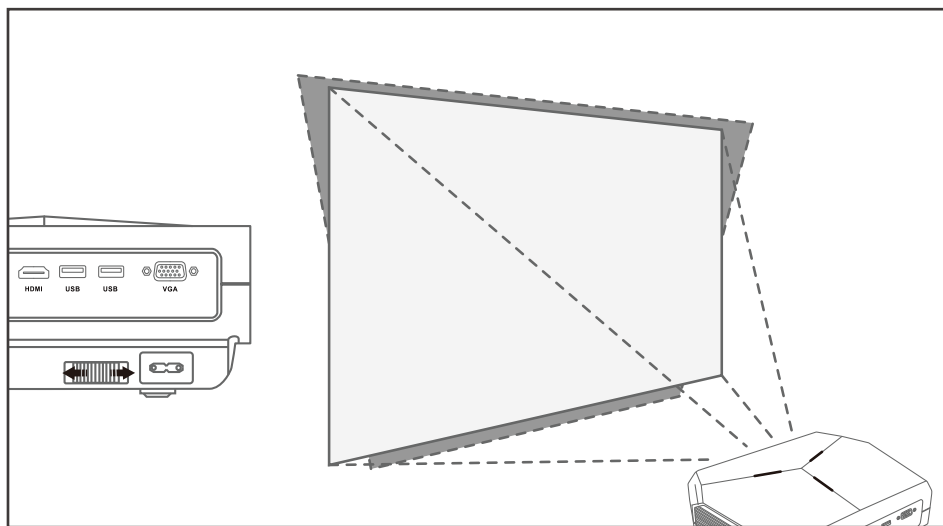


本体の手前を持ち上げて、リリースボタンを押して角度調節ノブは自動的に弾き出します。必要に応じて微調整してください。
※角度調節ノブを戻す際に、お先にリリースボタンを押してください。無理に角度調節ノブを押さないでください。

■ 投影画面の設置



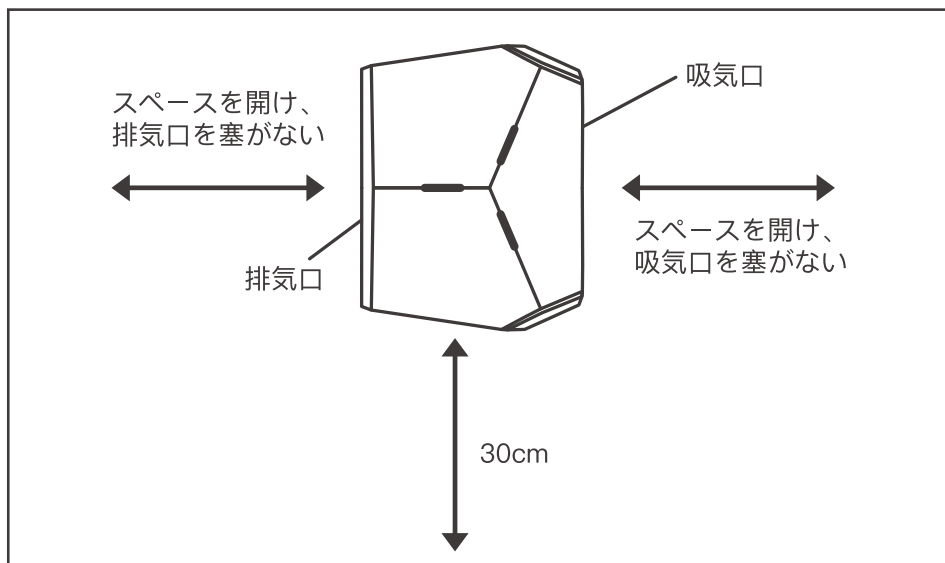
画面がはっきりになるまでフォーカスリングを回して調整してください。



本体背面の上下台形補正つまみを調整し、台形歪みを調整してください。

■ 設置場所に関するご注意

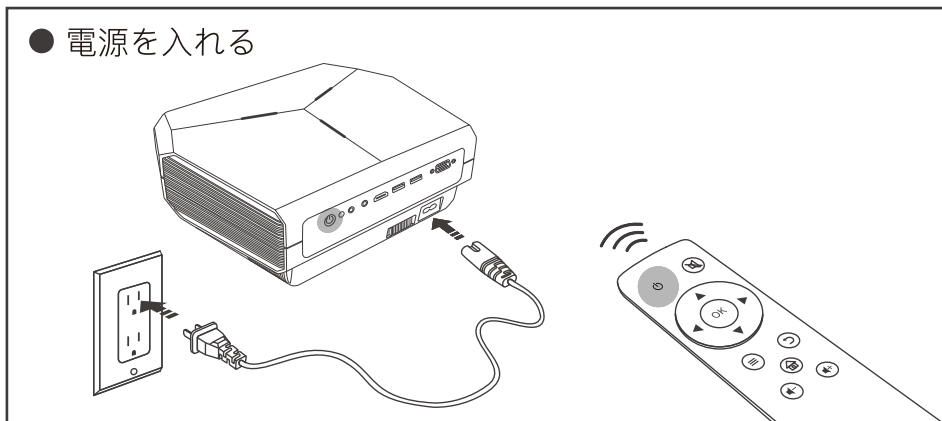
本機の性能は、設置する環境によって影響を受けることがあります。設置場所が次の条件に合っていることを確認ください。



- いつでも電源プラグが抜けるよう、電源プラグに手が届く場所でお使いください。
- 下図に示す範囲には物を置かないでください。特に吸気口、排気口に周りにはご注意ください。
- 本機の周囲に障害物を置かないでください。特に排気口は、30cm以内に障害物を置かないでください。
- 投影中は排気口部が高温になりますので、触らないでください。また、排気口部に近くは高温になりますので、プラスチック等の高温に弱い物をそばに置いたり、下に敷いたりしないでください。変形や変色する原因となります。
- 不安定な場所や振動しやすいところは避けてください。
- ほこりの多い場所や多湿な場所での使用は避けてください。
- スピーカーやテレビ、ラジオ等磁気を発生する機器や暖房機器の近くでの使用は避けてください。

電源の入れ切り

● 電源を入れる

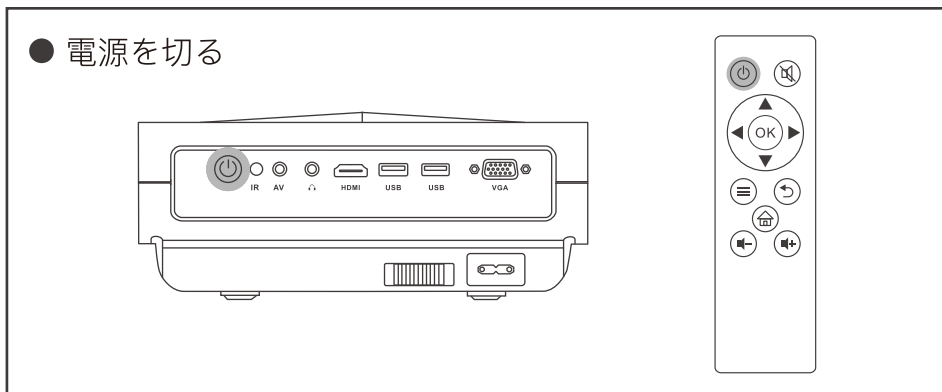


付属の電源コードを使って、本機をコンセントに接続します。それで、本体の電源キーあるいはリモコンの電源キーを押してプロジェクターの電源を入れます。

● コンセントに接続した時点では、本機のLED指示ランプが緑色に一瞬点灯します。しばらくすると赤色に点灯した状態となります。（本機がスタンバイ状態になります。）

● 本体の電源を入れる際には、赤緑ランプが交替点灯します。安定してから、緑色に点灯します。

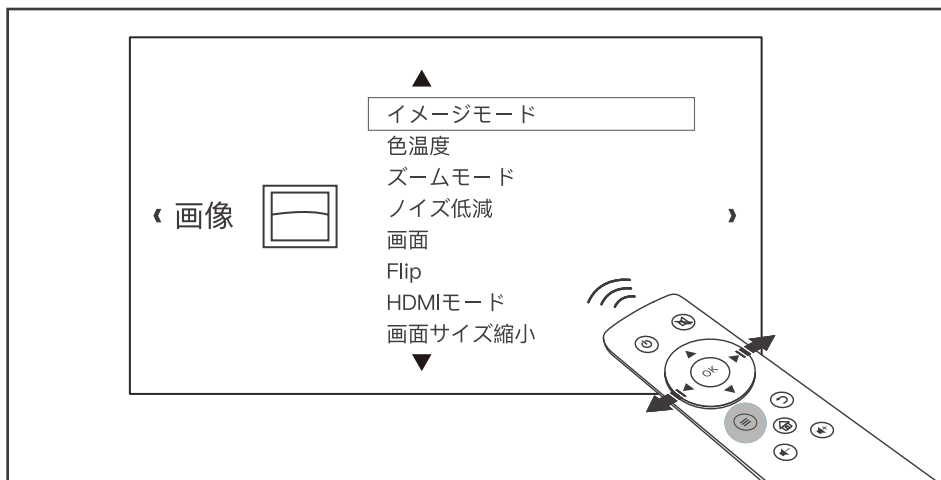
● 電源を切る



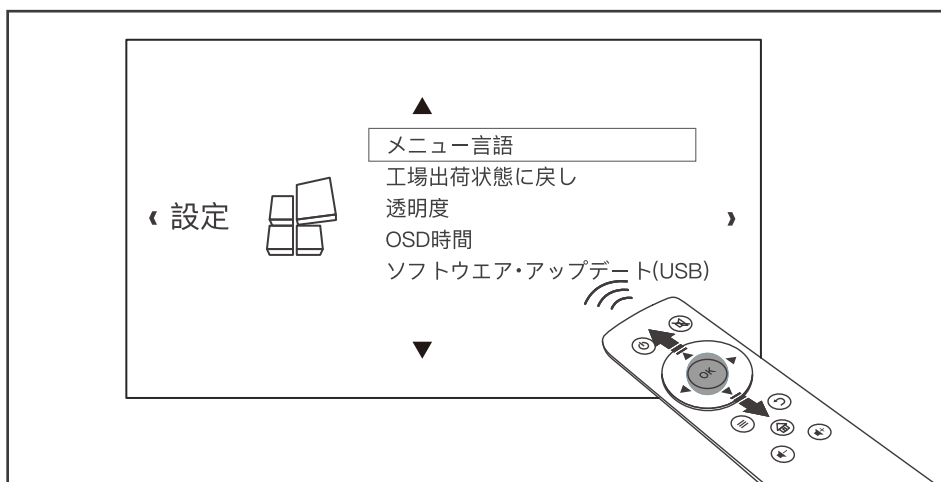
本体の電源キーあるいはリモコンの電源キーを押してプロジェクターの電源を切ります。

設定メニューについて

メニューを操作する際は、ホームページの「設定」を選択して、設定メニューに入ります。リモコンの左右ボタンを押して画像設定、音響設定、時間設定、基礎設定から選択出来ます。



上下ボタンで選択肢を選んで、「OK」で決定して、(↶)を押して戻します。



■ 画像設定

- イメージモード:

画面のコントラストや明るさなどの調整ができます。

- 色温度:

RGBの値を調整することができます。

- ズームモード:

投影画面のアスペクト比を 16:9 \Leftrightarrow 4:3 で切替することができます。

- ノイズ低減:

ノイズ低減を有効にできます。

- 画面:

VGAケーブルで接続してから、画面を調節することができます。

- Flip(投影モード):

上下反転、左右反転、上下左右反転などの切替ができます。
プロジェクターを天吊りする場合などに設定してください。

- HDMIモード:

HDMI ケーブルで接続してから、画面を調節することができます。

- 画面サイズ縮小: 75%–100%

■ 音響設定

- 音響モード:

標準/音楽/映画/スポーツ/ユーザー（高音50/低音50）
バランス: 音質の設定ができます。

- 自動音量: オン/オフ

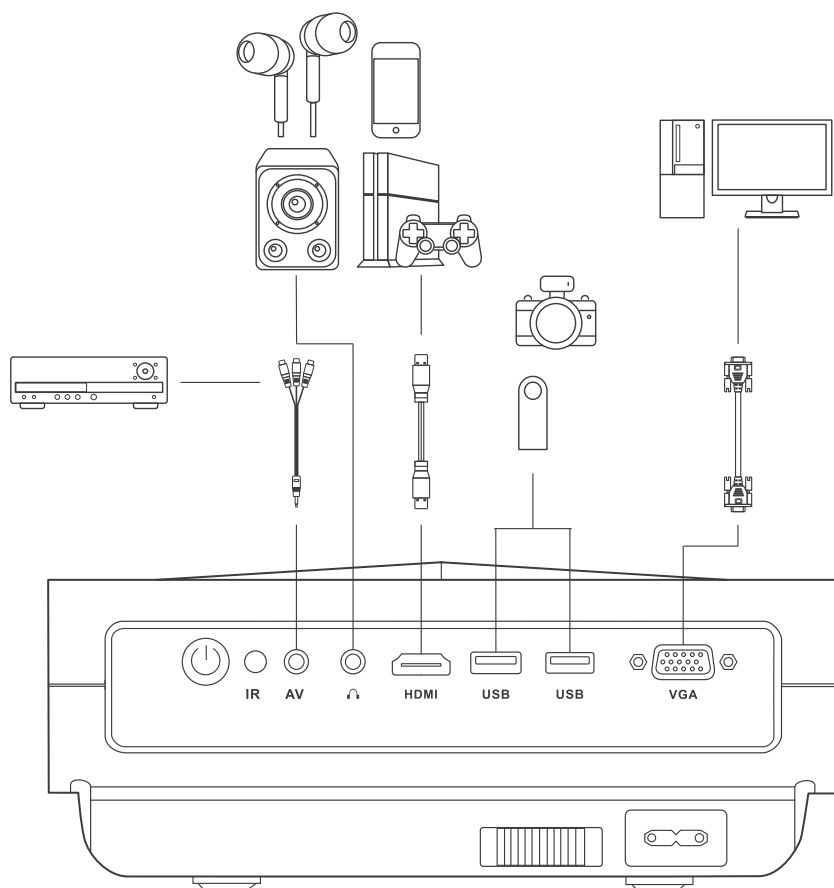
■ 時間設定

- スリープタイマー: 時間経過で電源を切る設定ができます。

■ 基礎設定

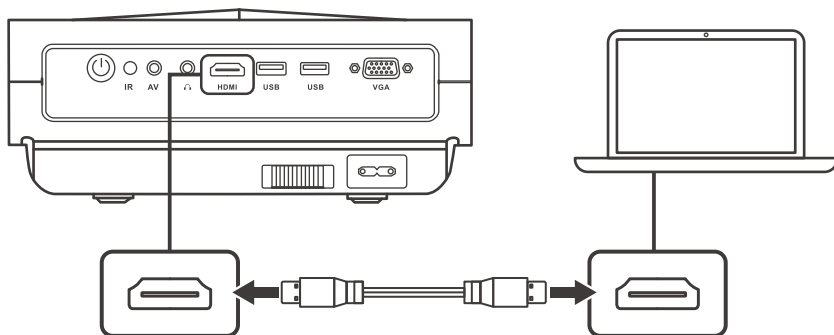
- メニュー言語：システムで使われる言語を設定します。
- 工場出荷状態に戻し：本体の設定をリセットできます。
- 透明度：オフ/低/中/高
- OSD時間：メニュー画面の表示時間が設定できます。
- ソフトウェア・アップデート(USB)

接続の仕方



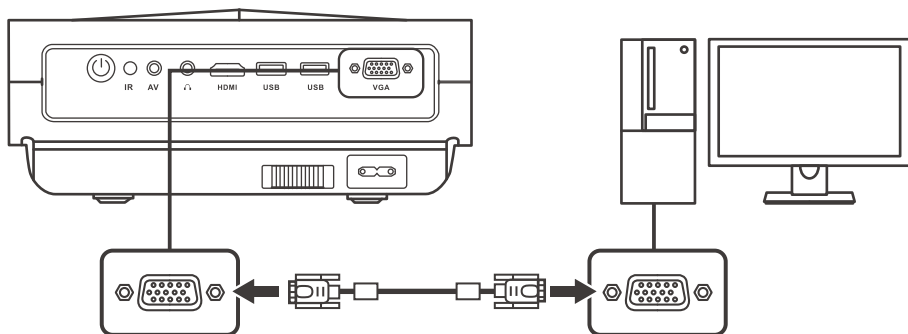
■ パソコンとの接続

① コンピューター側に HDMI 端子がある場合



付属のHDMIケーブルを使用して接続します。
プロジェクター本体背面の HDMI 端子とコンピューターの HDMI 端子を HDMI ケーブルで接続します。

② コンピューター側に HDMI 端子がなく、VGA 端子しかない場合



VGA ケーブルを使用して接続します。
プロジェクター本体側面の VGA 端子とコンピューターの VGA 端子を VGA ケーブルで接続します。(VGA ケーブルは別売りとなります。)

■ USBメモリーとの接続

プロジェクター本体背面の USB 端子（USB 1 又は USB 2）に USB メモリーを挿入します。

当商品の対応できるのファイルは下記の通りです。

ビデオ対応：MPG、AVI、TS、MOV、MKV、DAT、MP4など

オーディオファイル対応：MP3、WMAなど

画像対応：JPG、JPEG、BMP、PNG

- USBメモリーの場合、FAT32を認識できますが、exFATを認識できません。(FAT32にフォーマットしてください)
- USBメモリーを挿入してプロジェクターに認識されるとホームページの左上のUSBアイコンが点灯します。
- OfficeデータやPDFデータを放映する場合はパソコンと繋がてください、USBメモリーで放映する場合は写真、音楽と動画だけ対応できます。
- MP4ではたくさんのメディアを格納できますので、すべてのMP4ファイルをデコードすることはできません。

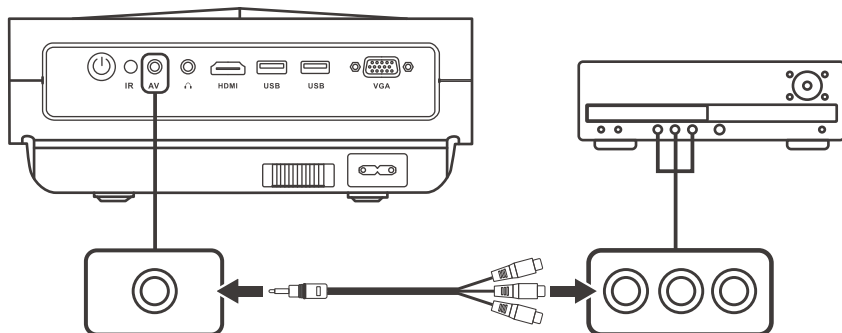
■ ゲーム機との接続

ゲーム機の接続端子を確認の上、適切な端子を選択してください。

■ スピーカーとの接続

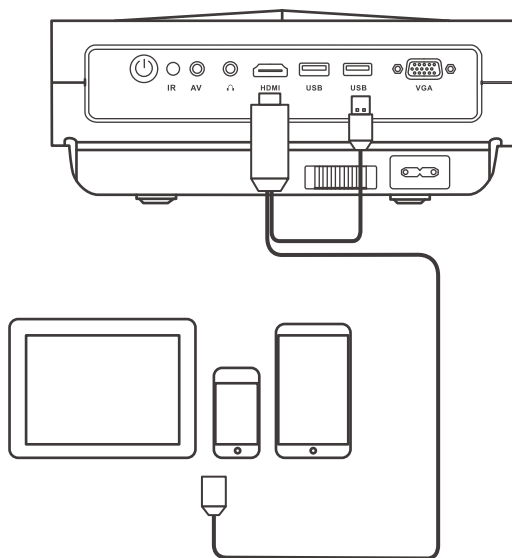
3.5mmのオーディオ出力端子は搭載、外付けイヤホン/スピーカー/ヘッドホンと接続できます。

■ DVD プレイヤーとの接続



プロジェクター本体背面の AV IN 端子と DVD プレイヤーなどを接続します。

■ スマホ/タブレットとの接続



(Lightning/Android to HDMI変換アダプターで接続例)

①Androidスマートフォンの場合:

micro usb to HDMI変換アダプターが必要です
(スマホ/タブレットはMHL機能をサポートする必要があります。)

②IOSスマートフォンの場合:

Lightning usb to HDMI変換アダプターが必要です

③Mac Book Air/Mac Book/Mac Book Proの場合:

接続端子を確認の上、Mini Display Port to HDMI変換アダプター/Type C to HDMI 変換アダプターが必要です。

※HDMI変換アダプターは付属してありません。

- スマホとプロジェクターを接続するのはHDMIが必要ですので、スマホのモデル番号はHDMIにサポートするかどうか確認してください。サポートできない場合は、スマホはプロジェクターとの接続に失敗することになります。
- HDMI交換アダプターでスマホをプロジェクターに接続した上、プロジェクター側の入力ソースをHDMIに切り替えしてください。

■ TV ボックスとの接続

(amazon Fire TV Stick/Google Chromecastなど)

TV ボックスをプロジェクター本体背面の HDMI 端子と接続します。

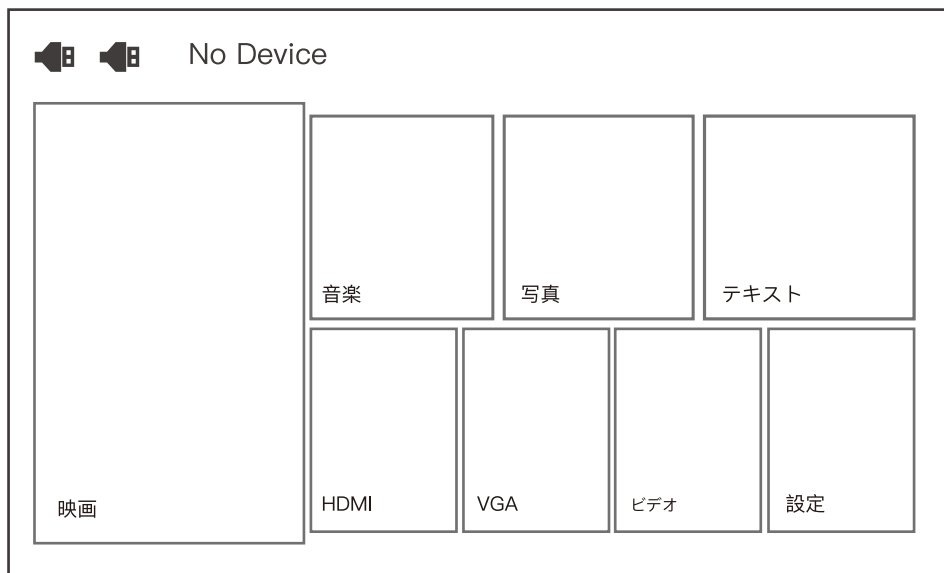
- 本製品はMR,AAC,DTS,Dolby,AC3というオーディオ形式をサポートしていません。ドルビー音声を支持しません為、NexFlixや海外映画を放送する時、声が聞かない映画もあります。この場合、NexFlixで、ドルビー音声効果を閉めてください。
- Netflixアプリやprime videoのアプリでは一部のビデオが著作権保護（HDCP協議）のため外部に信号を伝送することはできません。ただし、amazon fire TVはHDCP協議対応できるので、amazon fire TVを通じてNetflixアプリやprime videoのアプリが再生できます。

■ カメラとの接続

カメラに付属しているケーブルでプロジェクター本体背面の USB 端子に挿入します。

入力源の切り替え

プロジェクターを起動すると下記のトップメニュー画面が表示されます。



接続方法にあわせて入力源から適切なものを選択してください。

- HDMI ケーブルと接続する場合は【HDMI】を選択します。
- VGA ケーブルと接続する場合は【VGA】を選択します。
- USBメモリーと接続する場合は【映画/音楽/写真/テキスト (*.txt)】を選択します。
- DVDプレーヤーとの接続と接続する場合は【ビデオ】を選択します。

メンテナンスについて

■ 本体の手入れ

乾いた木綿の布を使ってプロジェクターを拭いてください。ひどい汚れの場合は、柔らかい布と薄めた中性洗剤を使って拭き、その後乾いた布で拭き上げてください。化学繊維布を使って拭く場合は、コーティングの劣化や剥がれを避けるため、シンナー、ベンジン、その他の溶剤を使わないでください。

■ レンズの汚れ

カメラレンズと同じ方法でお手入れしてください。エアブローヤーやガラスレンズ用のウェブクリーニング布を使用してください。レンズを解体しないでください。

■ 吸気口と排気口の掃除

吸気口や排気口に塵が溜まっていると換気が悪くなり、温度が上昇して不具合の原因になります。使用時間が 10,000 時間を超えたら掃除が必要です。電源ケーブルを本体から抜いて作業してください。電気掃除機等を使って通気口の外側を掃除してください。掃除機にブラシなどを取り付けると埃や塵が取りやすいです。

- お手入れ前に、電源プラグをコンセントから引き抜いてください。
- プロジェクターやレンズに殺虫剤やその他の揮発性の化学薬品をかけないでください。
- プロジェクターがゴムやビニール製品と長時間接触しないようにしてください。製品が破損したり、コーティングが剥がれたりする恐れがあります。

本機のドラブルと対処について

本機の使用中に何らかのドラブルが発生した場合は、故障とお
思いになる前に、以下をご確認ください。

現象	原因と対処
リモコンで操作できない	リモコンの乾電池が消耗していることが考えられます。乾電池を交換してください。リモコンの操作可能範囲外で操作していることが考えられます。操作可能範囲内から操作してください。
画面が反転してしまいました	本機には背面投影や、天吊り投影に対応できる反転投影機能があります。誤って反転投影設定をした場合は、設定メニュー>画像>画面投影モードより設定してください。
接続している機器からの映像が投映されない	接続している機器の電源が入っており、正常に動作していることをご確認ください。本機に接続している機器に合わせて入力ソースを正しく選択してください。
iPhoneとケーブルで接続しても投影できません	スマホやタブレットの場合はLightning/micro usb to HDMI交換アダプターでつなぐ必要があります。（交換アダプターは付属しておりません）。
DVDプレーヤー、ブルーレイレコーダーと接続する際に音が出ません	DVDプレーヤー、ブルーレイレコーダー側の音声出力設定をご確認ください。音声設定項目の中に下記があれば、お試し下さい。 <ul style="list-style-type: none">•デジタル音声出力をPCMに変更•Dolby Digital変換をオフに変更
映像が歪む	<ul style="list-style-type: none">•投影面に対してプロジェクターを平行に設置します。•角度調節ノブに合わせ、上下台形補正つまみを利用して映像の歪みを補正します。

補足情報

製品仕様

型番	A4300	A4200
投影方式	LCD	
解像度	1280X720pixels	
最大解像度	1920x1080pixels	
光源	LED	
台形補正	±15°	
アスペクト比	4: 3/16: 9	
投影画面サイズ	45-200インチ	
投影距離	1.4-5.7メートル	
接続端子	AV入力端子*1、オーディオ出力端子*1、 HDMI端子*1、USB端子*2、 VGA端子*1、電源エネクター*1	
工率	85W±5W	
動作電圧	AC 90~260V	
動作温度	-10°C~45°C	
言語	23国言語	
付属品	リモコン*1 電源ケーブル*1 ユーザーガイド*1 クリーニングクロス*1 3 in 1AVケーブル*1 HDMIケーブル*1	
本体重量	1.53kg	

■ 設置用金具

常に特定の位置に固定して使用するときは、天井にプロジェクターを取り付けることもできます。天井からプロジェクターを吊り下げるときは、オプションの天吊り金具が必要です。

小型プロジェクター、デジタルカメラ、ビデオカメラ、35mm一眼レフカメラなどに適用している6.35mm（1/4インチ）ネジ付きの天吊り金具を使ってください。

保証について

■ 保証書

このたびは本製品をお買い上げいただき、誠にありがとうございます。

当社はより充実したサービスをご提供したいと願っております。お客様の権利を保護するために、保証カードの規約と正しい保管法をよくお読みください。

1. 保証条項

正規の販売元から購入する場合は、当社が提供する保証サービスを提供しておりますが、下記の場合は、保証サービスを提供しかねます。

- (1) マニュアルの指示に従わない設置あるいは使用による製品の損傷
- (2) 製品保証期間が切れた場合
- (3) 人為的に破損した場合
- (4) 汚れ・破壊・不正な部品の取外し・修正・修理などの個人的な使用による問題は、保証対象外です。

型番 _____

注文日 _____

注文番号 _____

名前 _____

電話番号 _____

住所 _____

商品の問題 _____

＊本保証書は、製品のアフターサービス上重要な書類なので、大切に保管してください。

