

# LODES

Volum,  
*design by Snøhetta, 2023*

wall lamp

ceiling lamp

## Light source

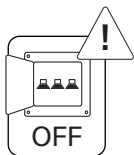
LED included

## Volum 29

- ↘ E 26 MEDIUM BASE LED
- ↘ MAX 1 X 25W
- ↘ 120V~60HZ
- ↘ Ø max 3,34"
- ↘ Lenght max 7,08"

## Volum 42

- ↘ E 26 MEDIUM BASE LED
- ↘ MAX 1 X 25W
- ↘ 120V~60HZ
- ↘ Ø max 3,34"
- ↘ Lenght max 11"



**EN** Before installing the device and, in any case, before any maintenance work, always disconnect the power supply.

**IT** Prima di installare l'apparecchio e comunque prima di ogni manutenzione togliere la tensione di alimentazione.

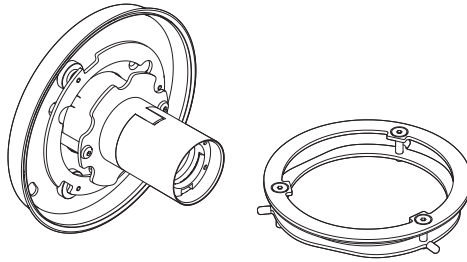
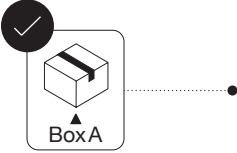
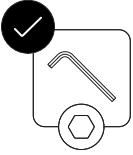
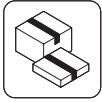
**FR** Avant d'installer le luminaire et avant toute opération de maintenance, couper l'alimentation électrique.

**DE** Vor der Installation des Geräts und in jedem Fall vor jeder Wartung ist die Stromversorgung zu unterbrechen.

**ES** Antes de instalar el aparato y en cualquier caso antes de cada mantenimiento cortar la alimentación.

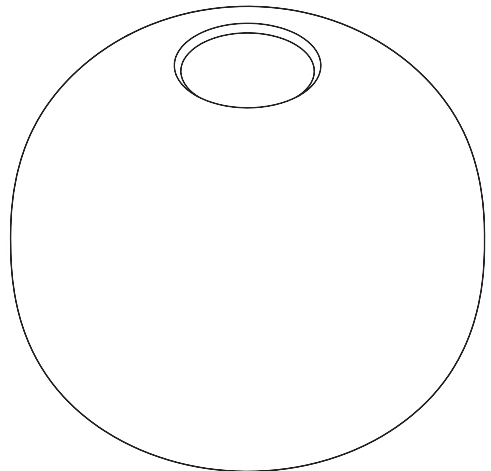
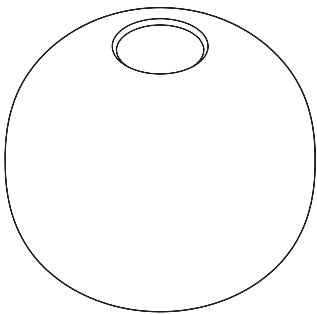
**RU** Перед установкой прибора и перед проведением техобслуживания отключите электропитание.

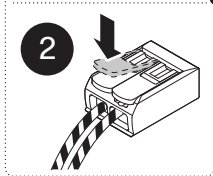
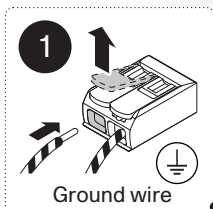
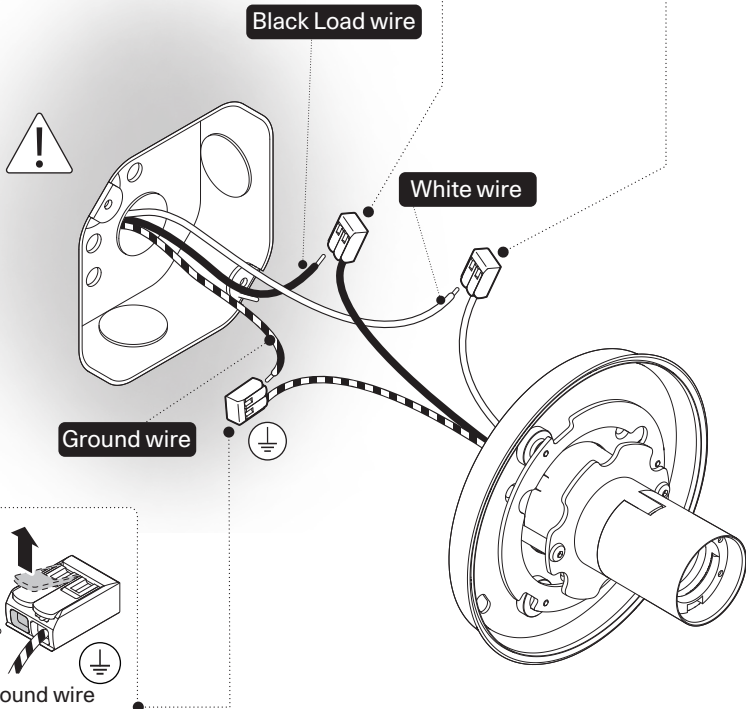
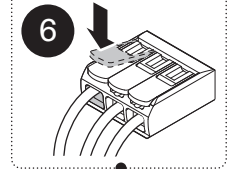
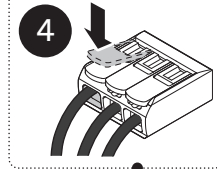
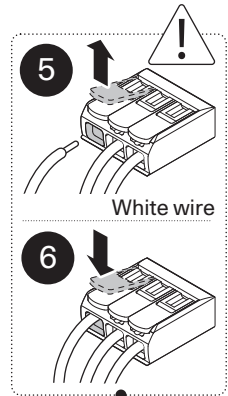
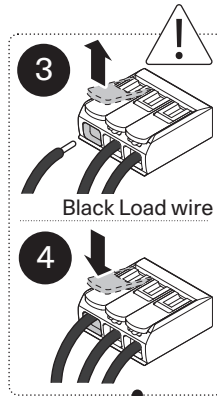
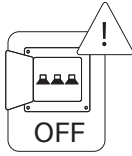
**ZH** 安装照明设备以及进行任何维护之前均应断开电源。

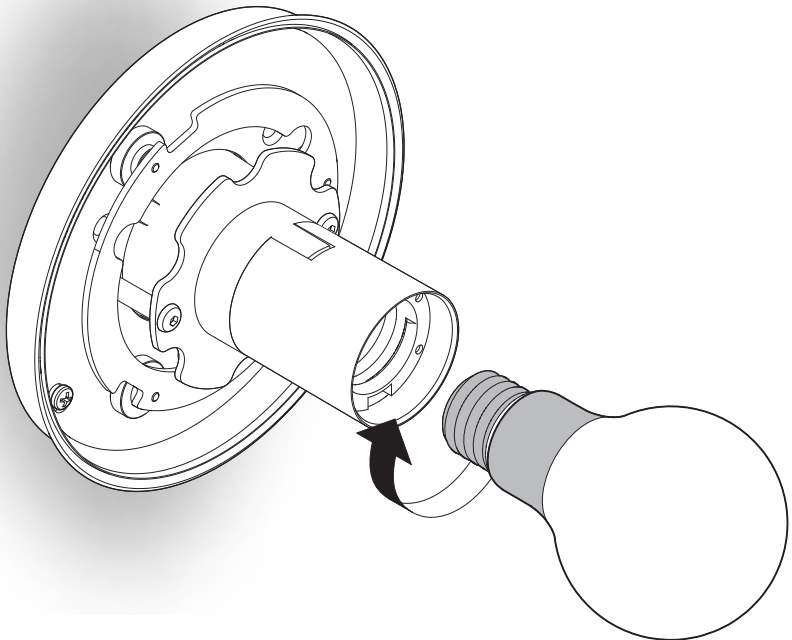
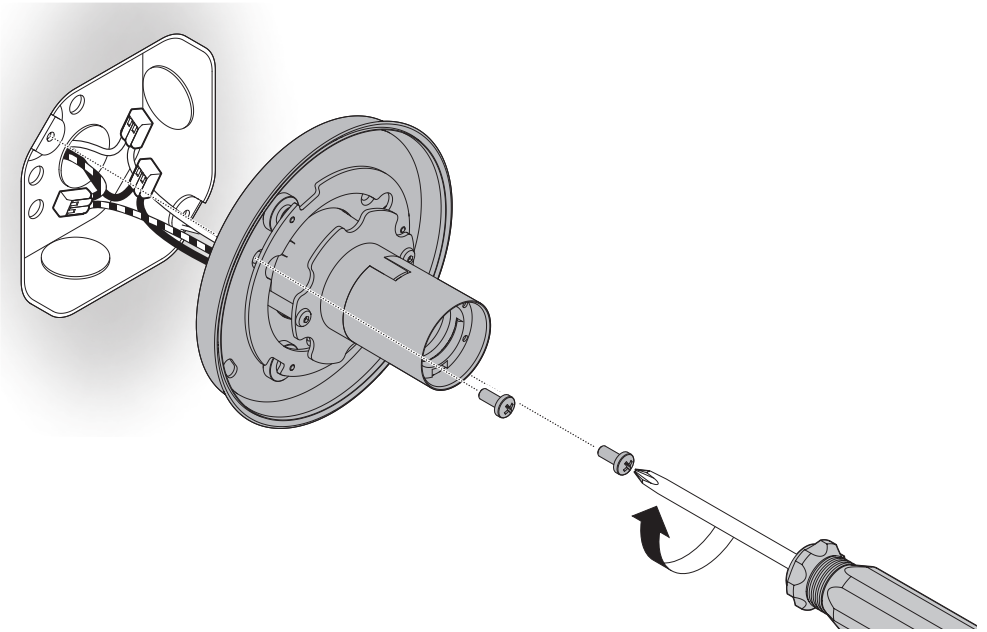


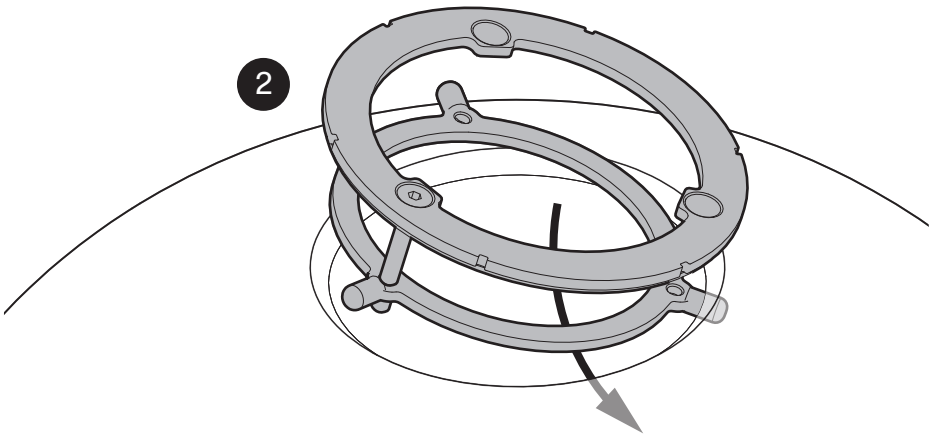
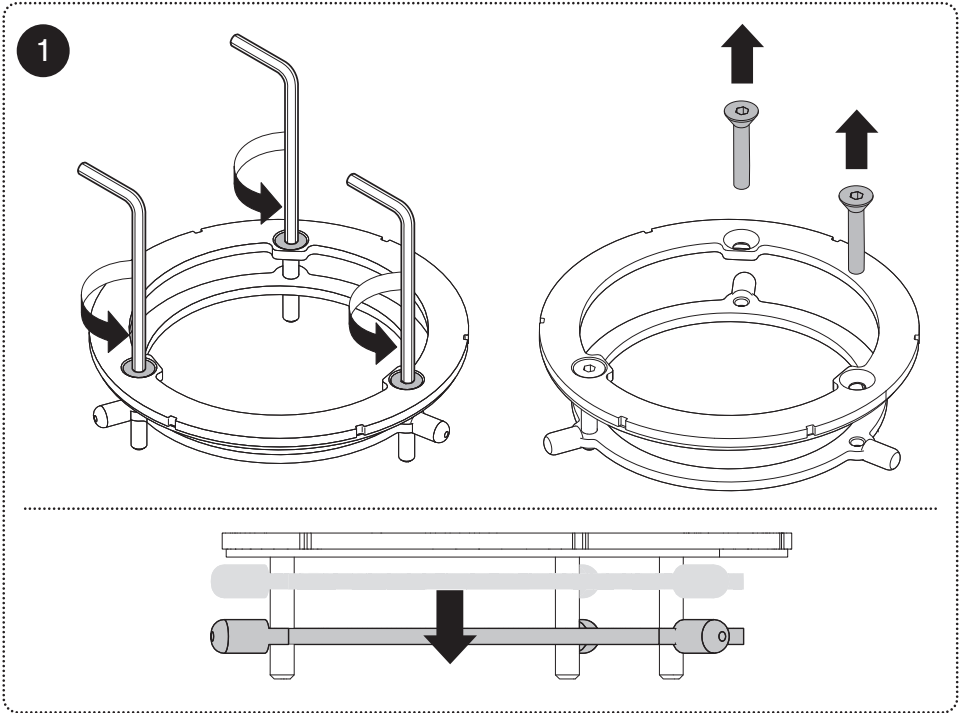
VOLUM 29

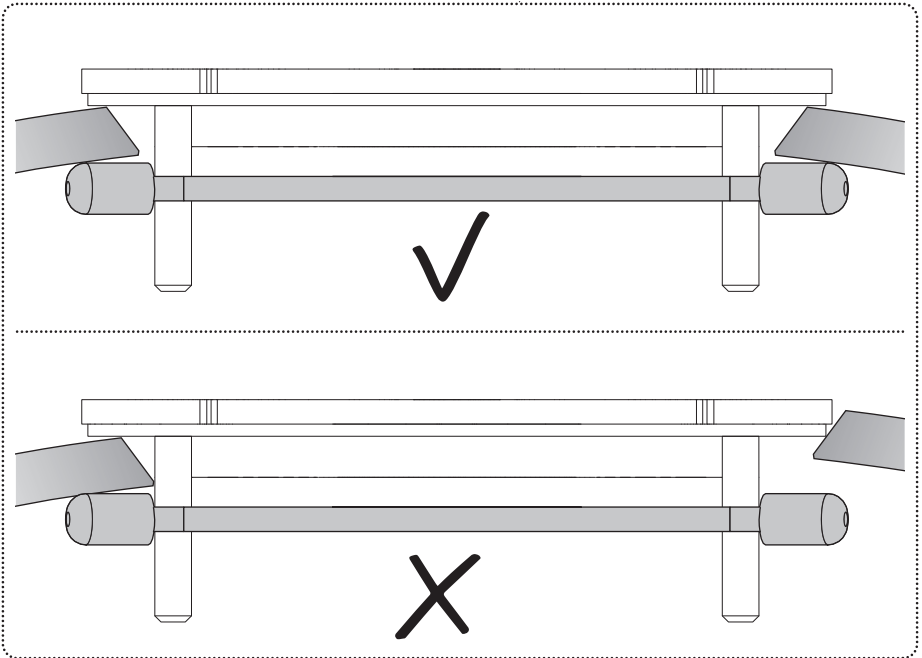
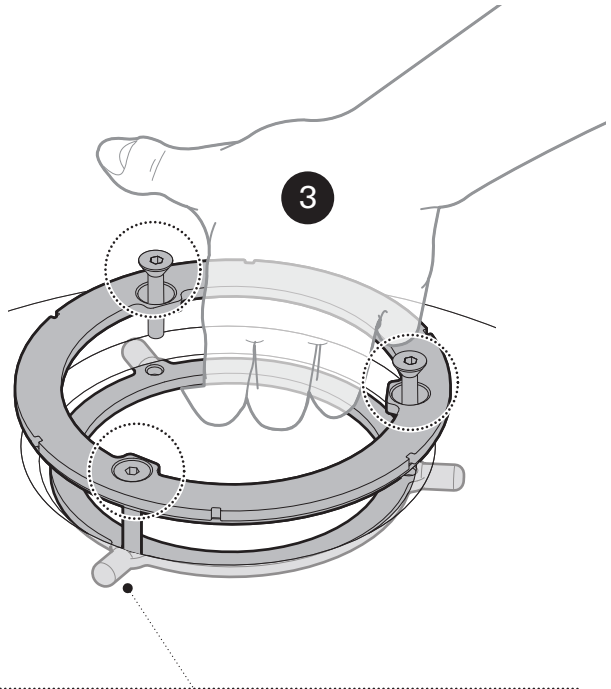
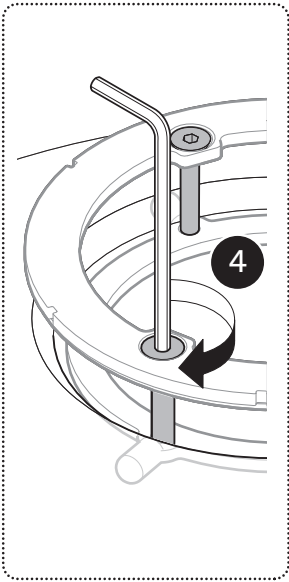
VOLUM 42

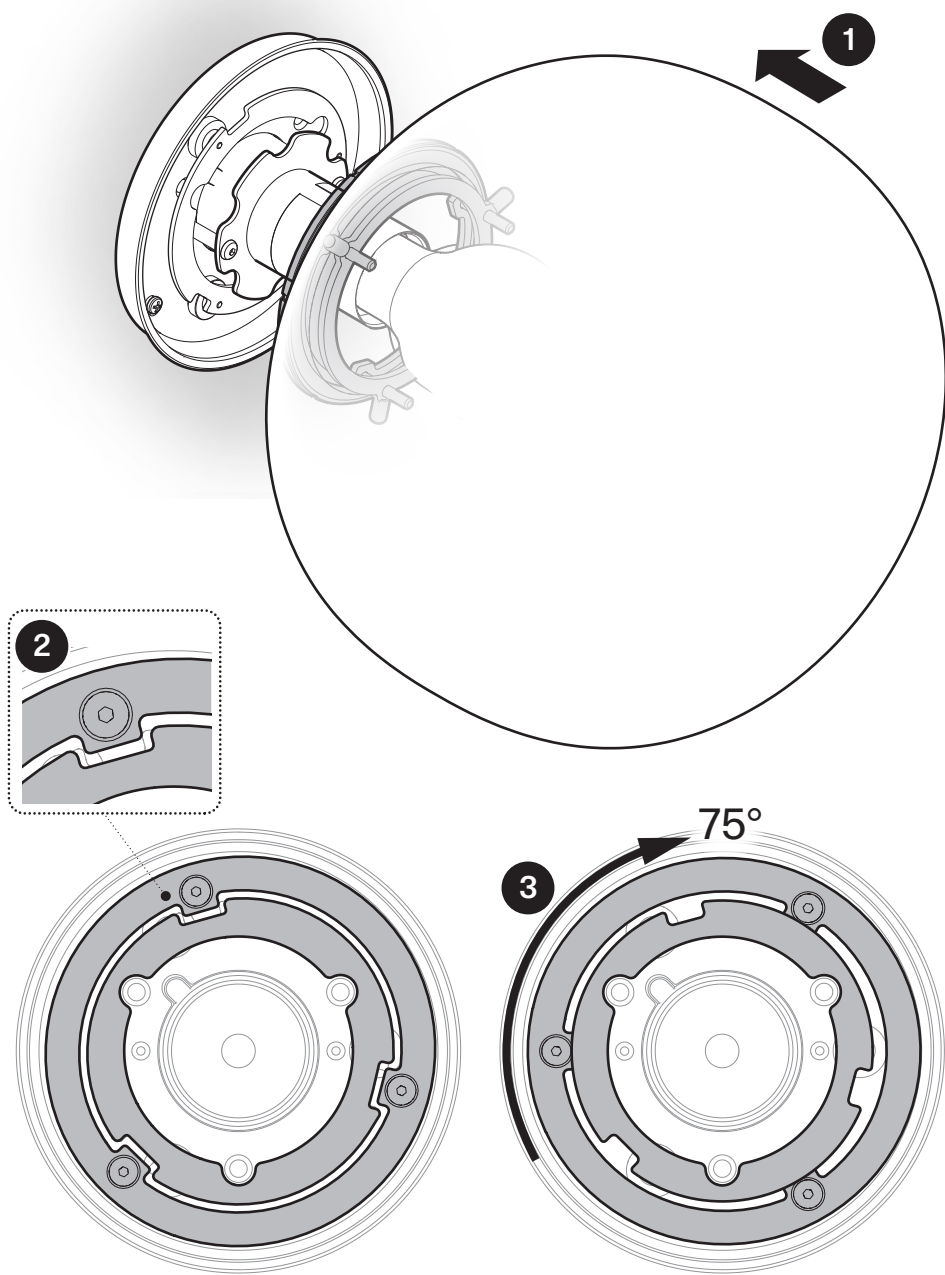






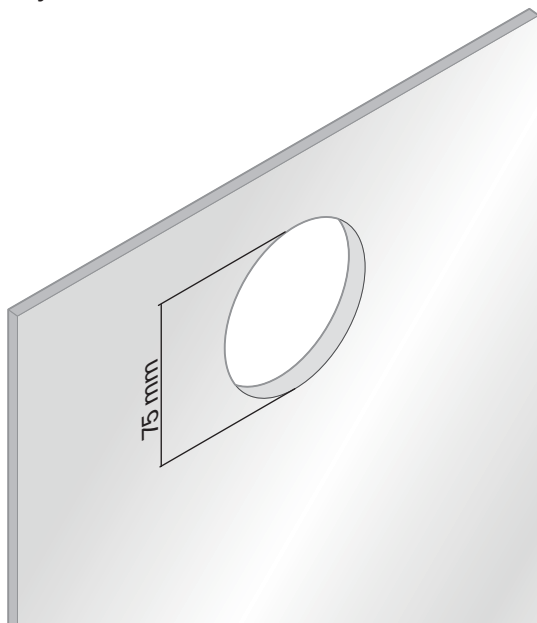








## MIRROR VERSION only wall mounted



**EN** The mounting surface must be structurally suitable to support the device.

**IT** La superficie di montaggio deve essere strutturalmente idonea a sostenere l'apparecchio.

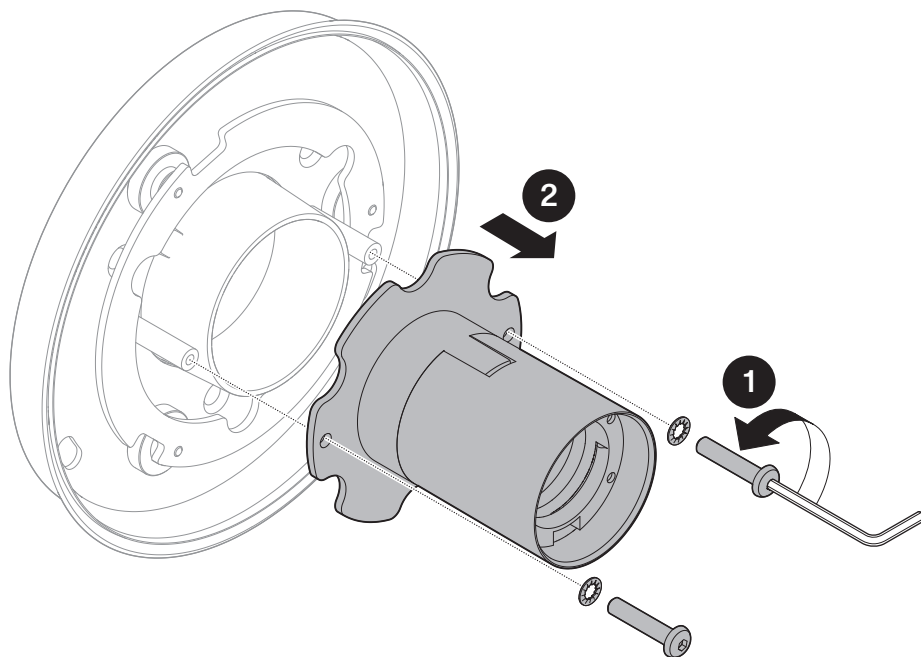
**FR** La surface de montage doit être structurellement apte à supporter le poids de l'appareil.

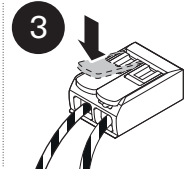
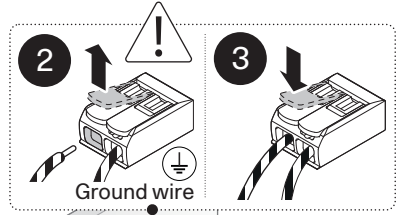
**DE** Die Montagefläche muss baulich so beschaffen sein, dass sie das Gerät tragen kann.

**ES** La superficie de montaje debe ser estructuralmente adecuada para soportar el aparato.

**RU** Монтажная поверхность должна иметь подходящую структуру, способную выдерживать оборудование.

**ZH** 安装表面在结构方面必须适合对本设备进行支撑。



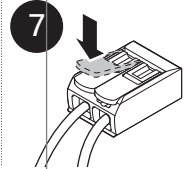
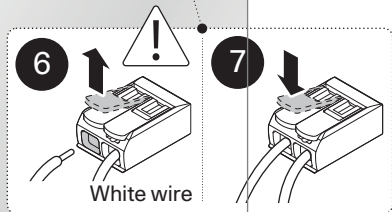
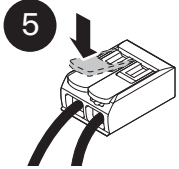
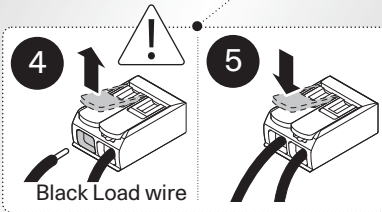


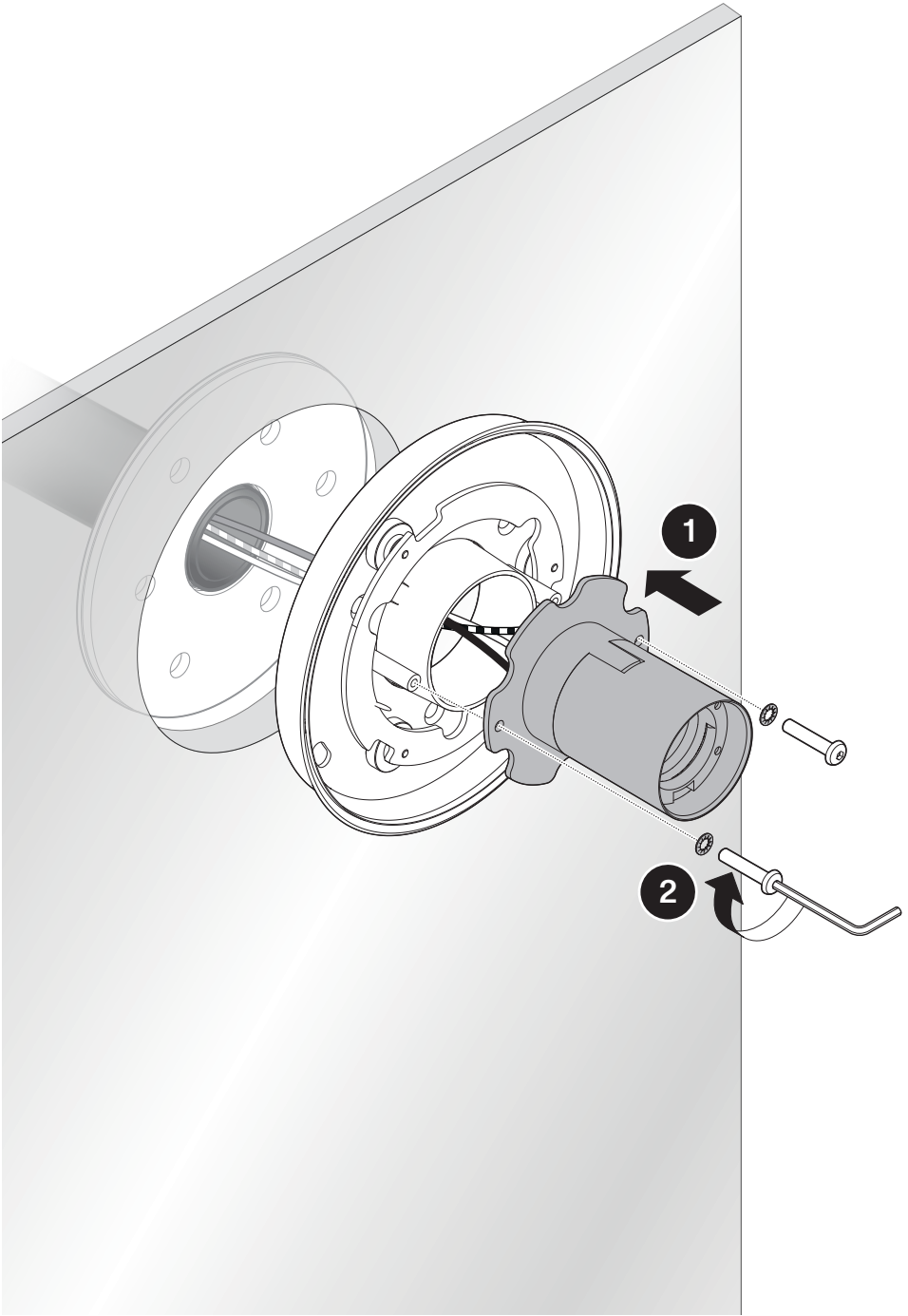
1

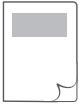
Ground wire

Black Load wire

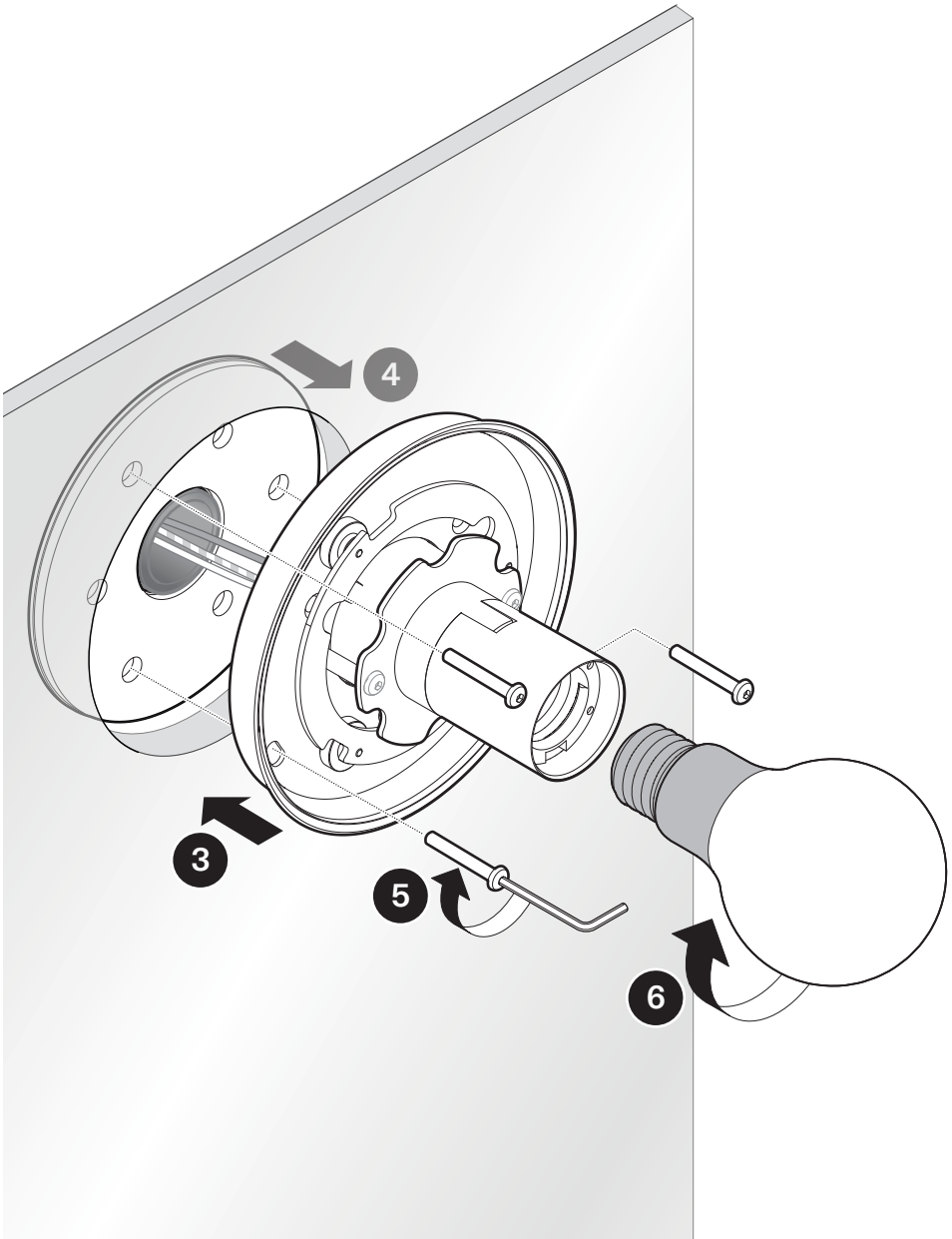
White wire







➔ 6÷8



# LODES

Volum,  
*design by Snøhetta, 2023*

wall lamp

ceiling lamp

## Light source

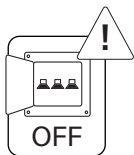
LED included

## Volum 14

- ↘ E 12 CANDELABRA LED
- ↘ MAX 1 X 15W
- ↘ 120V~60HZ
- ↘ Ø max 1,96"
- ↘ Lenght max 3,54"

## Volum 22

- ↘ E 26 MEDIUM BASE LED
- ↘ MAX 1 X 25W
- ↘ 120V~60HZ
- ↘ Ø max 1,96"
- ↘ Lenght max 6,29"



**EN** Before installing the device and, in any case, before any maintenance work, always disconnect the power supply.

**IT** Prima di installare l'apparecchio e comunque prima di ogni manutenzione togliere la tensione di alimentazione.

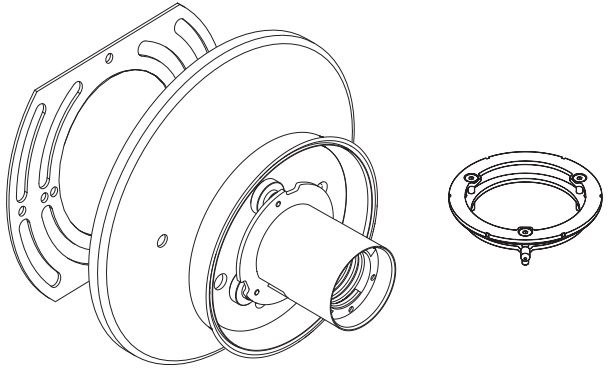
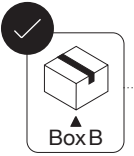
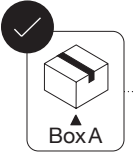
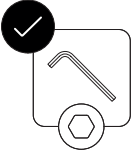
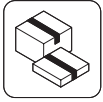
**FR** Avant d'installer le luminaire et avant toute opération de maintenance, couper l'alimentation électrique.

**DE** Vor der Installation des Geräts und in jedem Fall vor jeder Wartung ist die Stromversorgung zu unterbrechen.

**ES** Antes de instalar el aparato y en cualquier caso antes de cada mantenimiento cortar la alimentación.

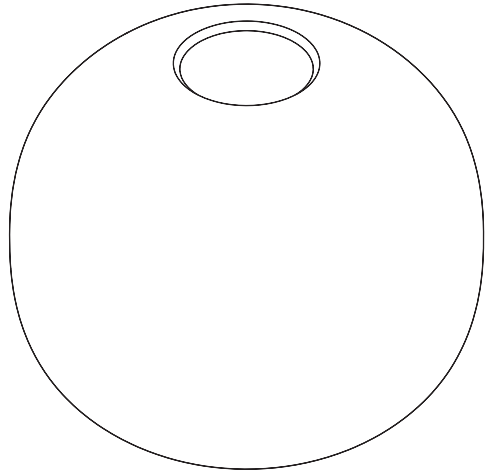
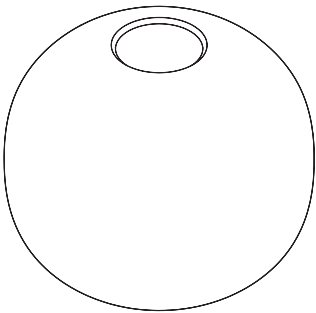
**RU** Перед установкой прибора и перед проведением техобслуживания отключите электропитание.

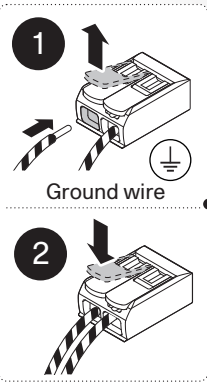
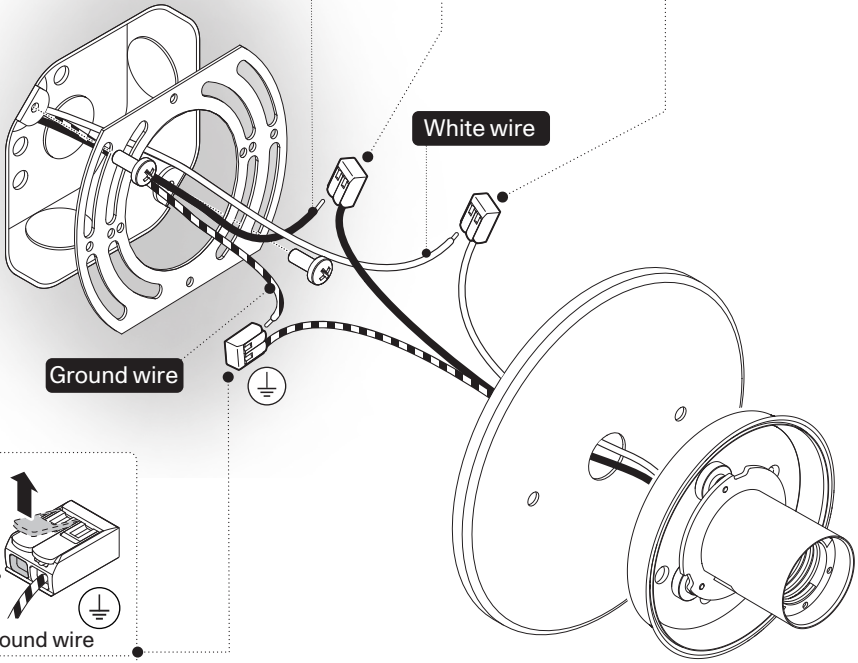
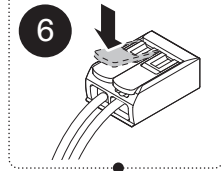
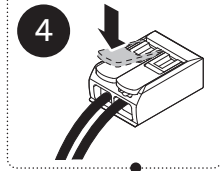
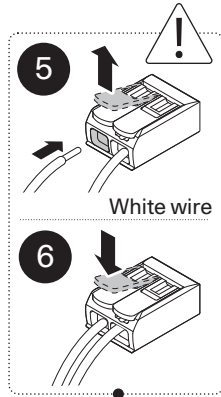
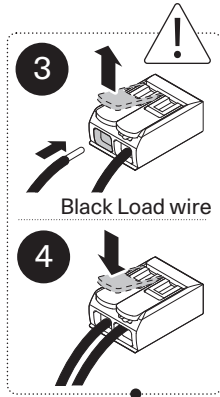
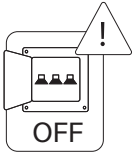
**ZH** 安装照明设备以及进行任何维护之前均应断开电源。



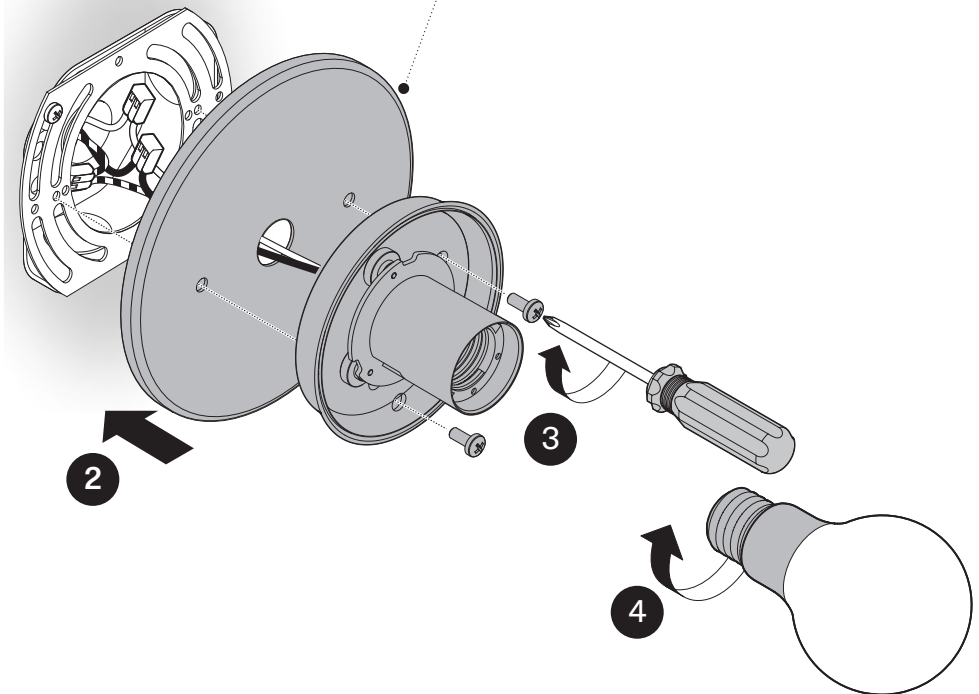
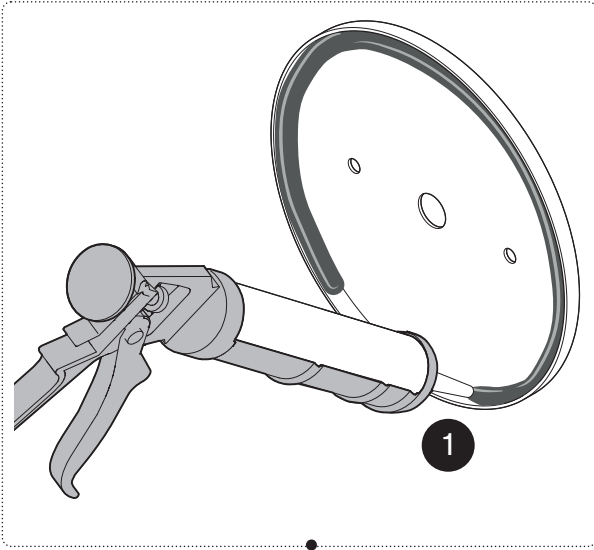
VOLUM 14

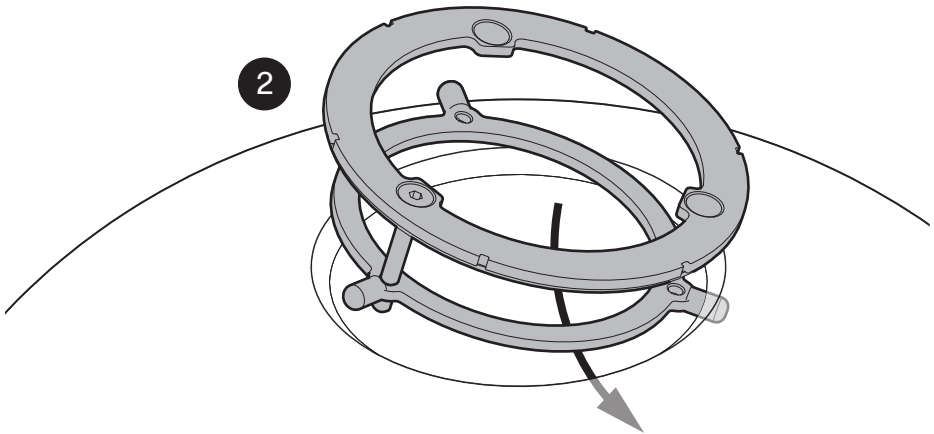
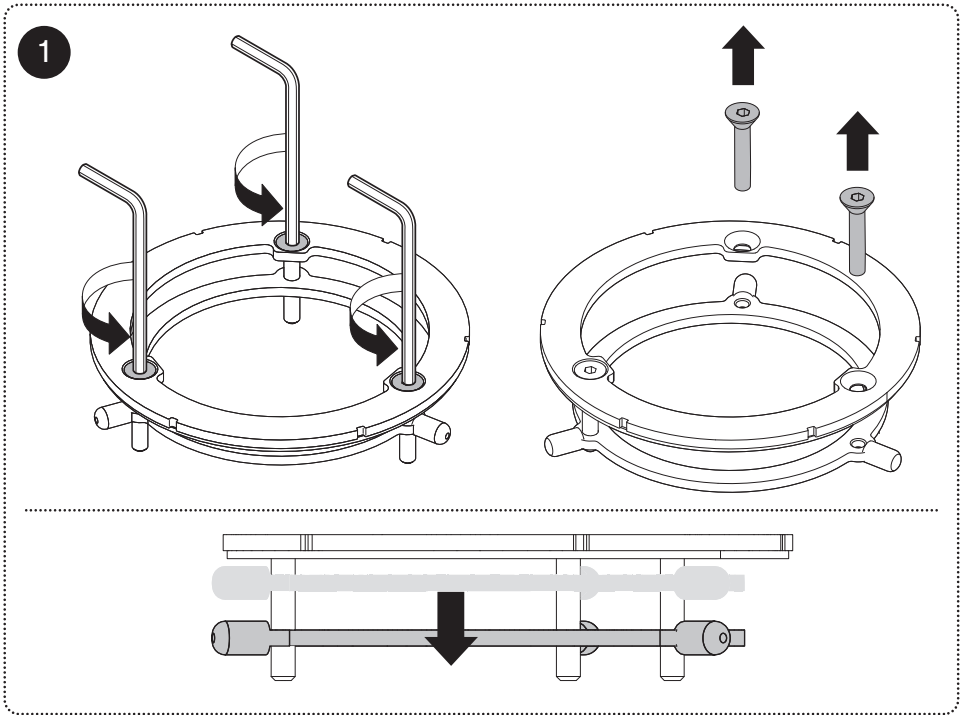
VOLUM 22

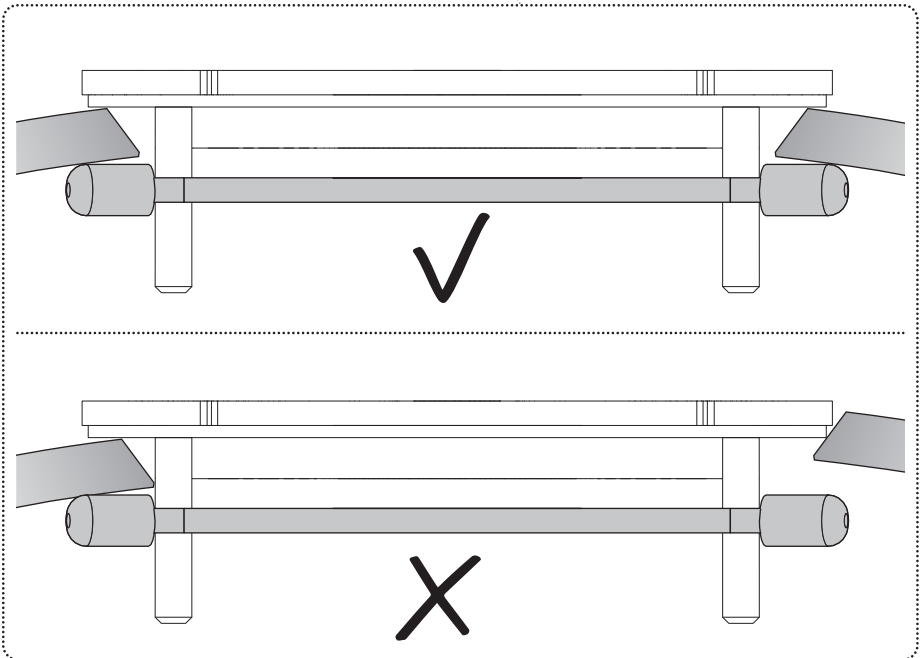
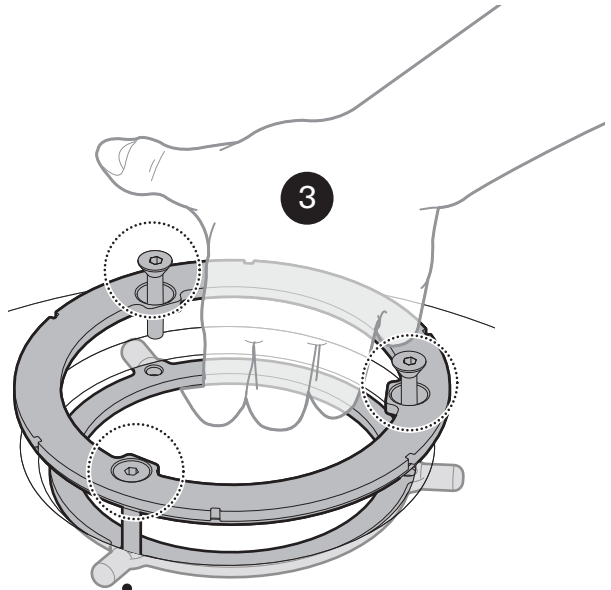
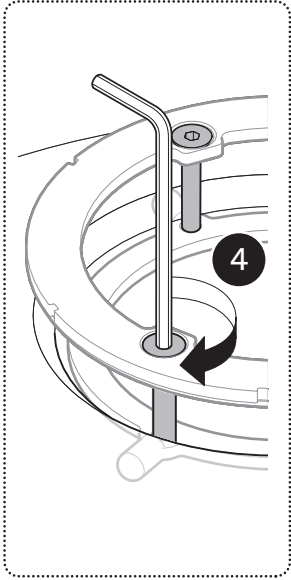


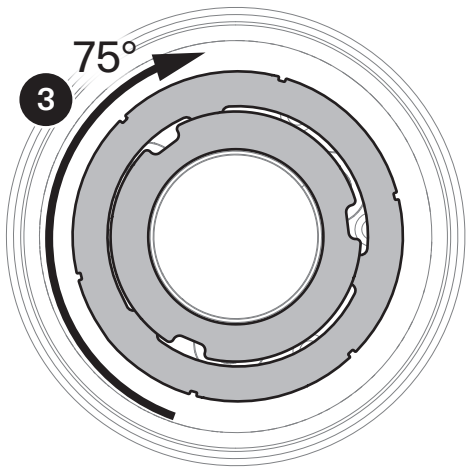
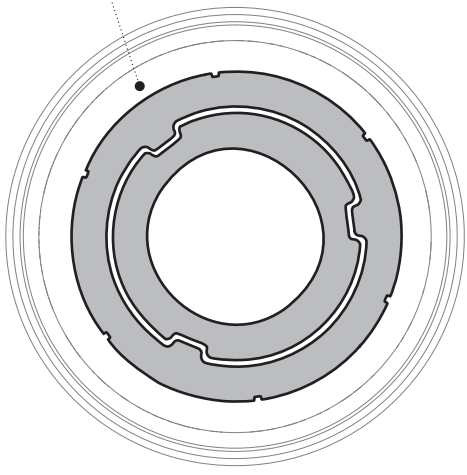
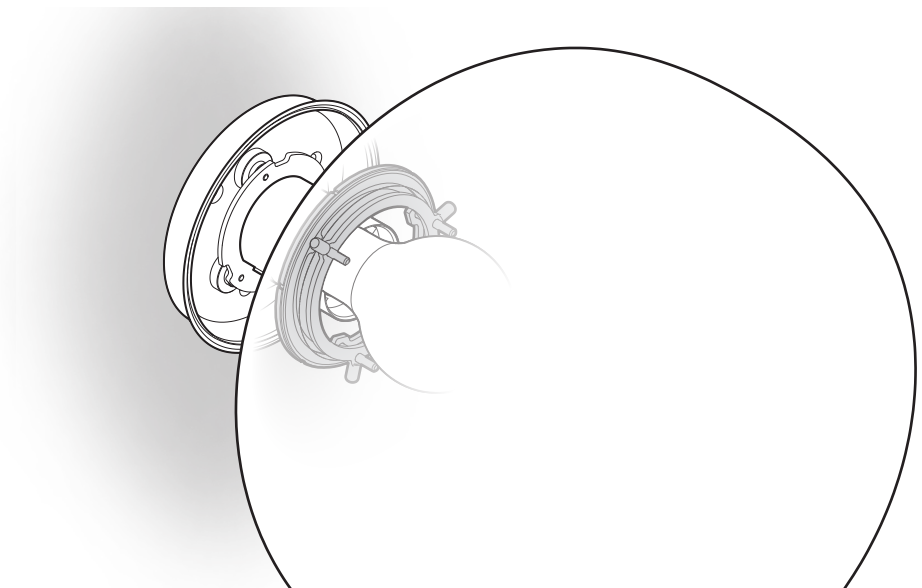












## MIRROR VERSION

only wall mounted

- EN The mounting surface must be structurally suitable to support the device.
- IT La superficie di montaggio deve essere strutturalmente idonea a sostenere l'apparecchio.
- FR La surface de montage doit être structurellement apte à supporter le poids de l'appareil.
- DE Die Montagefläche muss baulich so beschaffen sein, dass sie das Gerät tragen kann.
- ES La superficie de montaje debe ser estructuralmente adecuada para soportar el aparato.
- RU Монтажная поверхность должна иметь подходящую структуру, способную выдерживать оборудование.
- ZH 安装表面在结构方面必须适合对本设备进行支撑。

