

# VIBIA

Assembly instructions / Instructions de montage

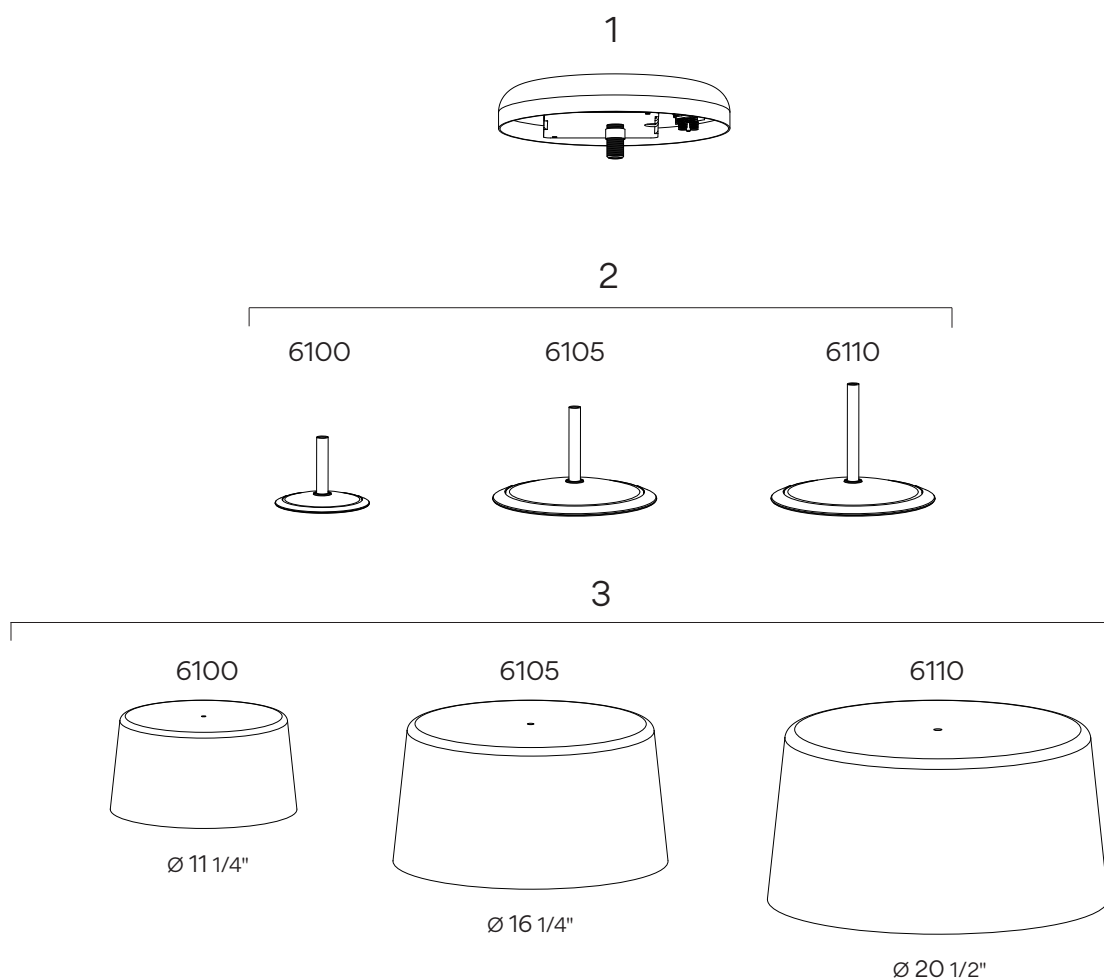
## Tube

Design by Ichiro Iwasaki



## Supplied material / Matériel fourni

	6100	6105	6110
1. Ceiling rose / Pavillon	1 un.	1 un.	1 un.
2. Led plate / Plaque Leds	1 un.	1 un.	1 un.
3. Shade / Abat-jour	1 un.	1 un.	1 un.



## Technical specifications / Caractéristiques techniques

<b>6100</b>								
Net Weight / Poids net	5.52 lbs.		1x LED PLATE 13,5W 700mA			~ 50-60 Hz		
<b>6105</b>								
Net Weight / Poids net	7.72 lbs.		1x LED PLATE 20W 700mA			~ 50-60 Hz		
<b>6110</b>								
Net Weight / Poids net	9.92 lbs.		1x LED PLATE 25W 700mA			~ 50-60 Hz		

**IP20**

Product protected against solid object as big as or bigger than 1/2". No protection against water.

Produit protégé contre les intrusions de corps solides de taille égale ou supérieure à 1/2". Non protégé contre l'eau.



Alternating current.  
Courant alternatif.

**Multi-volt**

Voltage range: 120-277V  
Gamme de tension : 120-277V


**DRY LOCATION**

This lamp is for indoor use only, excluding bathrooms or any type of damp surface.

Ce luminaire est exclusivement destiné à une utilisation en intérieur, à l'exception des salles de bain et autre environnement humide.


## Caution

**Before assembling and installing this product, carefully read the following:**

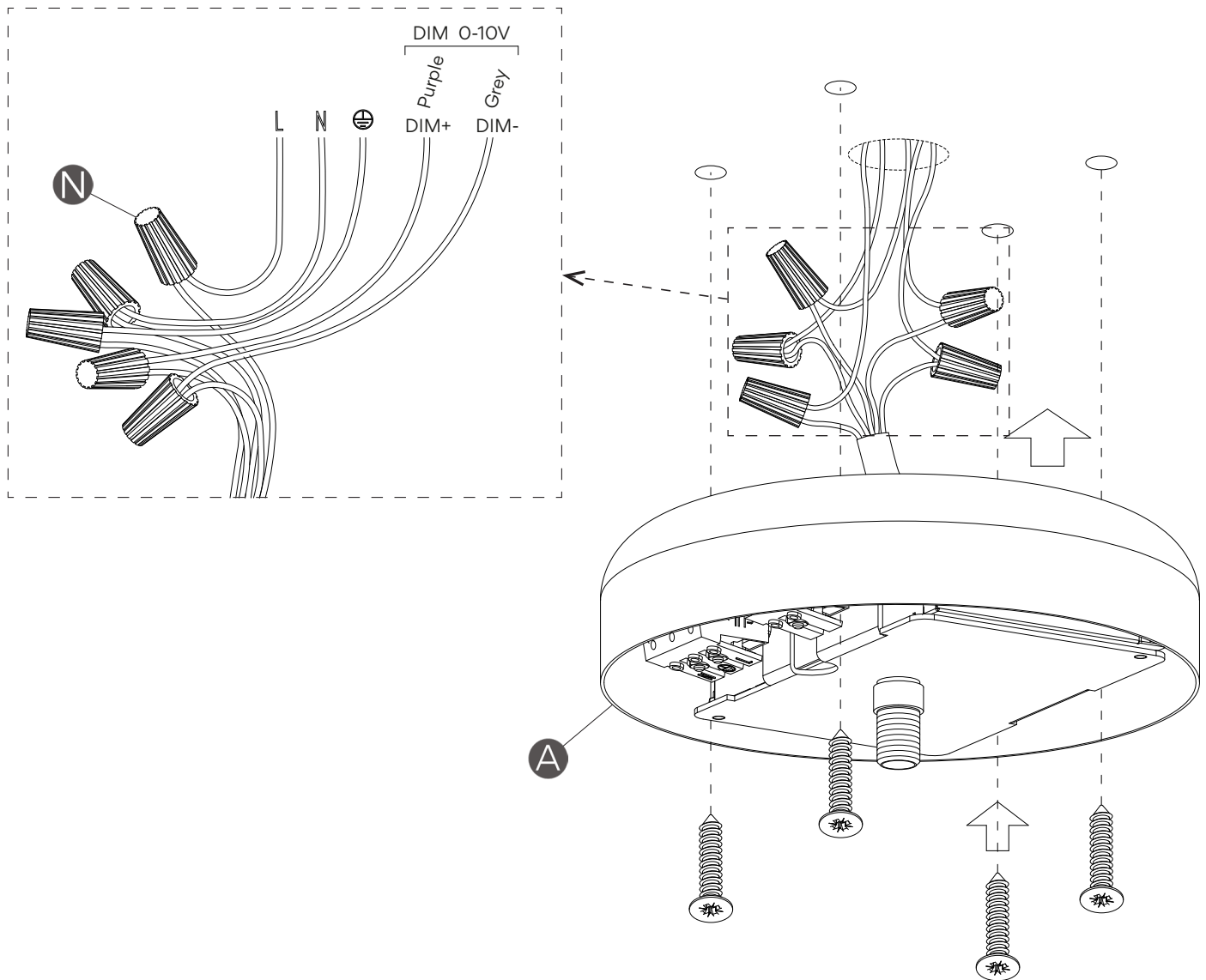
- CAUTION: To avoid possible electrical shock, make certain electricity is shut off at main panel before wiring.
- This product must be installed in accordance with the national and local electrical codes. If you are not familiar with wiring, you should use a qualified electrician to avoid hazards involved.
- To install on the ceiling, always choose the most adequate fixing tools for the ceiling material.
- This luminaire must be mounted or supported independently of an outlet box.
- This lamp is for indoor use only, excluding bathrooms or any type of damp surface.
- We recommend reading the manual before installing the lamp. Keep this instructions for future reference.
- Use these gloves to touch the lamp during the installation to avoid smudges and dirt on its surface.
- Do not disassemble, modify or try to repair this fitting. In order to get technical assistance contact VIBIA. Any change or modification to the light fitting can null the manufacturer's guarantee.
- All electronic products and batteries must be taken to separate waste collection points at the end of their working lives, they must not be disposed of in normal household waste. It is the responsibility of the user to dispose of the equipment using a designated collection point or service for separate recycling of waste electrical and electronic equipment (WEEE) and batteries according to local laws.
-  **WARNING:** The products distributed by Vibia Inc. may contain chemicals known to the State of California to cause cancer and birth defects or other reproductive harms. For more information go to [www.P65Warnings.ca.gov](http://www.P65Warnings.ca.gov)
- At least two people are needed to install and uninstall the lamp.

## Attention

**Avant de procéder à l'assemblage et à l'installation de ce luminaire, lisez attentivement les considérations suivantes:**

- ATTENTION : avant de réaliser toute connexion électrique, vérifiez que le courant au compteur de votre installation est bien coupé, afin d'éviter de possibles décharges électriques.
- L'installation électrique de ce produit doit être conforme aux normes électriques nationales ou locales. Si vous n'êtes pas habitué aux travaux d'électricité, lors de cette installation, veuillez employer les services d'un électricien qualifié dans le but d'éviter les dangers qu'elle implique.
- Pour fixer le luminaire au plafond, utilisez les éléments de fixation les mieux adaptés au support.
- Ce luminaire doit être monté ou soutenu indépendamment d'une boîte de connexion.
- Ce luminaire ne convient que pour une utilisation en intérieur, sauf dans les salles de bains ou tout type de surface humide.
- Nous vous recommandons de lire le manuel avant de commencer l'installation du luminaire. Sauvegardez ces instructions pour futures consultations.
- Lors du montage, manipulez ce luminaire à l'aide des gants fournis pour éviter toute trace de doigts.
- Ne démontez pas le luminaire, ne le modifiez pas et n'essayez pas de le réparer. Pour bénéficier d'une assistance technique, contactez VIBIA. Toute altération ou modification du luminaire peut annuler la garantie du fabricant.
- Tous les produits électroniques et toutes les batteries doivent être apportés à des points de collecte distincts de ceux des ordures ménagères normales lorsqu'ils arrivent en fin de vie. Il incombe à l'utilisateur de se débarrasser de l'équipement dans un point de collecte ou auprès d'un service spécifiquement désignés pour le recyclage des déchets électriques et des équipements électroniques (DEEE) ainsi que des batteries, dans le respect de la législation locale.
-  **ATTENTION :** Les produits distribués par Vibia Inc. peuvent contenir des substances chimiques reconnues par l'État de Californie comme étant cancérigènes, pouvant provoquer des malformations de naissance ou nuire à la reproduction. Pour plus de renseignements veuillez consulter [www.P65Warnings.ca.gov](http://www.P65Warnings.ca.gov)
- Pour le montage et le démontage de ce luminaire, la présence de deux personnes est recommandée.





0-10V

**IMPORTANT:** If you have ordered a fixture with a driver specifically compatible with 0-10V DIMMING SYSTEM. This fixture will not be compatible with other types of dimming systems.

**IMPORTANT :** Si vous avez commandé un luminaire avec un driver LED spécialement compatible avec un SYSTÈME DE VARIATEUR 0-10V. Il n'est en aucun cas compatible avec une autre sorte de variateur.

EN

**IMPORTANT:**  
Switch of the mains before installing the lamp.

**1a.** Connect the white wire of the fixture to the white wire of the supply circuit. Connect the black wire of the fixture to the black wire of the supply circuit. Secure with the electrical wire nuts (N) and seal connections with electrical tape. Connect the fixture ground wire and the supply ground wire to the ground screw on the round cross bar using the ground terminal. Connect your DIM 0-10V control lines to poles DIM+ (Purple) and DIM- (Grey).

**NOTE:** If system is not compatible with 5 wire 0-10V dimming or if you wish to install this fixture as non dimmable, you may cap off the DIM+ and DIM- wires.

Push the connections and all excess wire to the interior of the junction box.

Secure the plate (A) to the ceiling, using the suitable screws, they must be the most appropriated to the surface where it will be fixed.

Note: These screws are not included.

FR

**IMPORTANT:**  
Débrancher l'alimentation électrique avant d'effectuer l'installation du luminaire.

**1a.** Raccordez le câble blanc du luminaire au câble blanc de votre installation électrique. Raccordez le câble noir du luminaire au câble noir de votre installation. Reliez les câbles aux connecteurs de câbles (N) et enveloppez le raccord de scotch électrique isolant. Connectez la prise de terre du luminaire et la prise de terre de l'installation sur la vis de terre sur la traverse universelle ronde en utilisant la borne de terre.

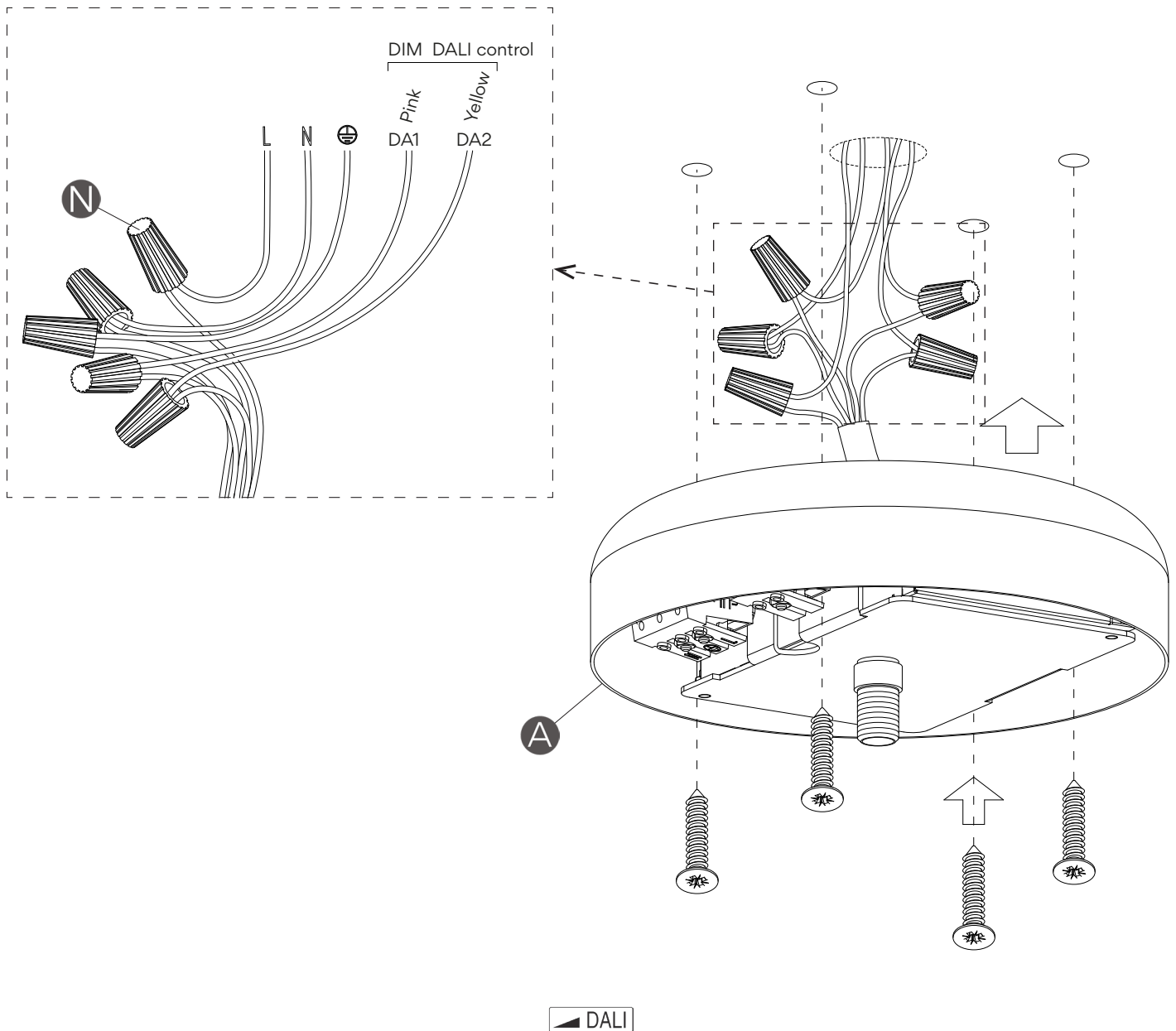
Connectez les câbles du DIM 0-10V aux pôles DIM+ (Violet) et DIM- (Gris).

**NOTE :** si votre installation n'est pas compatible avec un variateur DIM 0-10V de 5 câbles, ou si vous souhaitez installer votre luminaire sans variateur, vous pouvez annuler les câbles du DIM+ et du DIM-.

Poussez les branchements et l'excès de câble à l'intérieur du boîtier de raccordement.

Fixez le plateau (A) au plafond à l'aide de vis adaptées à la surface où vous allez les fixer.

Note : ces vis ne sont pas fournies.



**IMPORTANT:** If you have ordered a fixture with a driver specifically compatible with DALI DIMMING SYSTEM. This fixture will not be compatible with other types of dimming systems.

**IMPORTANT :** Si vous avez commandé un luminaire avec un driver LED spécialement compatible avec un SYSTÈME DE VARIATEUR DALI. Il n'est en aucun cas compatible avec une autre sorte de variateur.

EN

**IMPORTANT:**

**Switch of the mains before installing the lamp.**

**1b.** Connect the white wire of the fixture to the white wire of the supply circuit. Connect the black wire of the fixture to the black wire of the supply circuit. Secure with the electrical wire nuts (N) and seal connections with electrical tape. Connect the fixture ground wire and the supply ground wire to the ground screw on the round cross bar using the ground terminal.

Connect your DIM DALI control lines to poles DA 1 (Pink) and DA 2 (Yellow).

**NOTE:** If system is not compatible with 5 wire DALI dimming or if you wish to install this fixture as non dimmable, you may cap off the DA 1 and DA 2 wires.

Push the connections and all excess wire to the interior of the junction box.

Secure the plate (A) to the ceiling, using the suitable screws, they must be the most appropriated to the surface where it will be fixed.

**Note:** These screws are not included.

FR

**IMPORTANT:**

**Débrancher l'alimentation électrique avant d'effectuer l'installation du luminaire.**

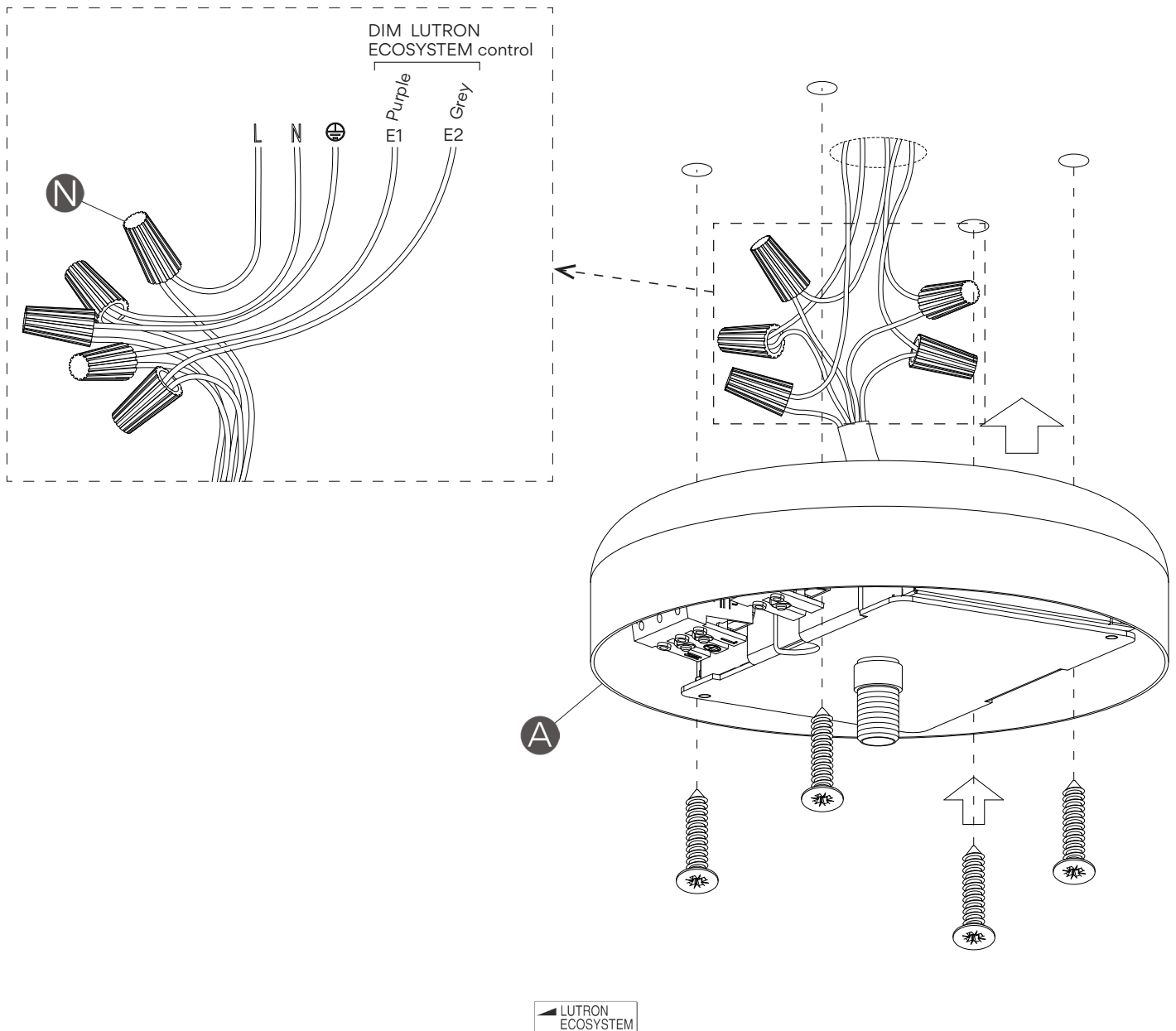
**1b.** Raccordez le câble blanc du luminaire au câble blanc de votre installation électrique. Raccordez le câble noir du luminaire au câble noir de votre installation. Reliez les câbles aux connecteurs de câbles (N) et enveloppez le raccord de scotch électrique isolant. Connectez la prise de terre du luminaire et la prise de terre de l'installation sur la vis de terre sur la traverse universelle ronde en utilisant la borne de terre.

Connectez les câbles du contrôle DIM DALI aux pôles DA 1 (Rose) et DA 2 (Jaune).

**NOTE :** si votre installation n'est pas compatible avec un variateur DIM DALI de 5 câbles, ou si vous souhaitez installer votre luminaire sans variateur, vous pouvez annuler les câbles du DA 1 et du DA 2. Poussez les branchements et l'excès de câble à l'intérieur du boîtier de raccordement.

Fixez le plateau (A) au plafond à l'aide de vis adaptées à la surface où vous allez les fixer.

**Note :** ces vis ne sont pas fournies.



**IMPORTANT:** If you have ordered a fixture with a driver specifically compatible with LUTRON ECOSYSTEM DIMMING. This fixture will not be compatible with other types of dimming systems.

**IMPORTANT :** Si vous avez commandé un luminaire avec un driver LED spécialement compatible avec un SYSTÈME DE VARIATEUR LUTRON ECOSYSTEM. Il n'est en aucun cas compatible avec une autre sorte de variateur.

EN

**IMPORTANT:**

**Switch of the mains before installing the lamp.**

1c. Connect the white wire of the fixture to the white wire of the supply circuit. Connect the black wire of the fixture to the black wire of the supply circuit. Secure with the electrical wire nuts (N) and seal connections with electrical tape. Connect the fixture ground wire and the supply ground wire to the ground screw on the round cross bar using the ground terminal.

Connect your DIM LUTRON ECO SYSTEM control lines to poles E1 (Purple) and E2 (Gray).

NOTE: If system is not compatible with 5 wire LUTRON ECO SYSTEM dimming or if you wish to install this fixture as non dimmable, you may cap off the E1 and E2 wires.

Push the connections and all excess wire to the interior of the junction box.

Secure the plate (A) to the ceiling, using the suitable screws, they must be the most appropriated to the surface where it will be fixed.

Note: These screws are not included.

FR

**IMPORTANT:**

**Débrancher l'alimentation électrique avant d'effectuer l'installation du luminaire.**

1c. Raccordez le câble blanc du luminaire au câble blanc de votre installation électrique. Raccordez le câble noir du luminaire au câble noir de votre installation. Reliez les câbles aux connecteurs de câbles (N) et enveloppez le raccord de scotch électrique isolant. Connectez la prise de terre du luminaire et la prise de terre de l'installation sur la vis de terre sur la traverse universelle ronde en utilisant la borne de terre. Connectez les câbles de contrôle LUTRON ECO SYSTEM aux pôles E1 (Violet) et E2 (Gris).

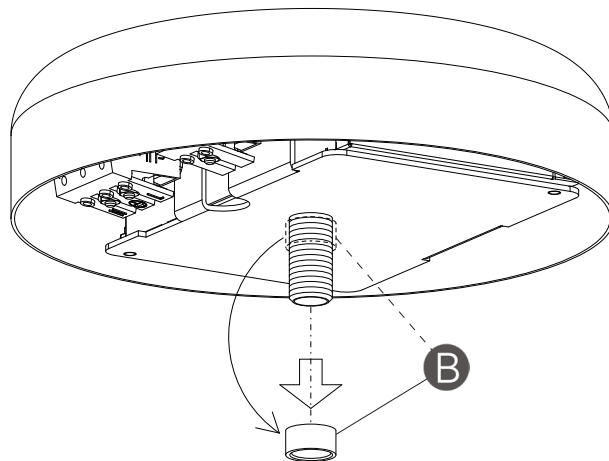
NOTE : si votre installation n'est pas compatible avec un variateur DIM LUTRON ECO SYSTEM de 5 câbles, ou si vous souhaitez installer votre luminaire sans variateur, vous pouvez annuler les câbles du E1 et du E2.

Poussez les branchements et l'excès de câble à l'intérieur du boîtier de raccordement.

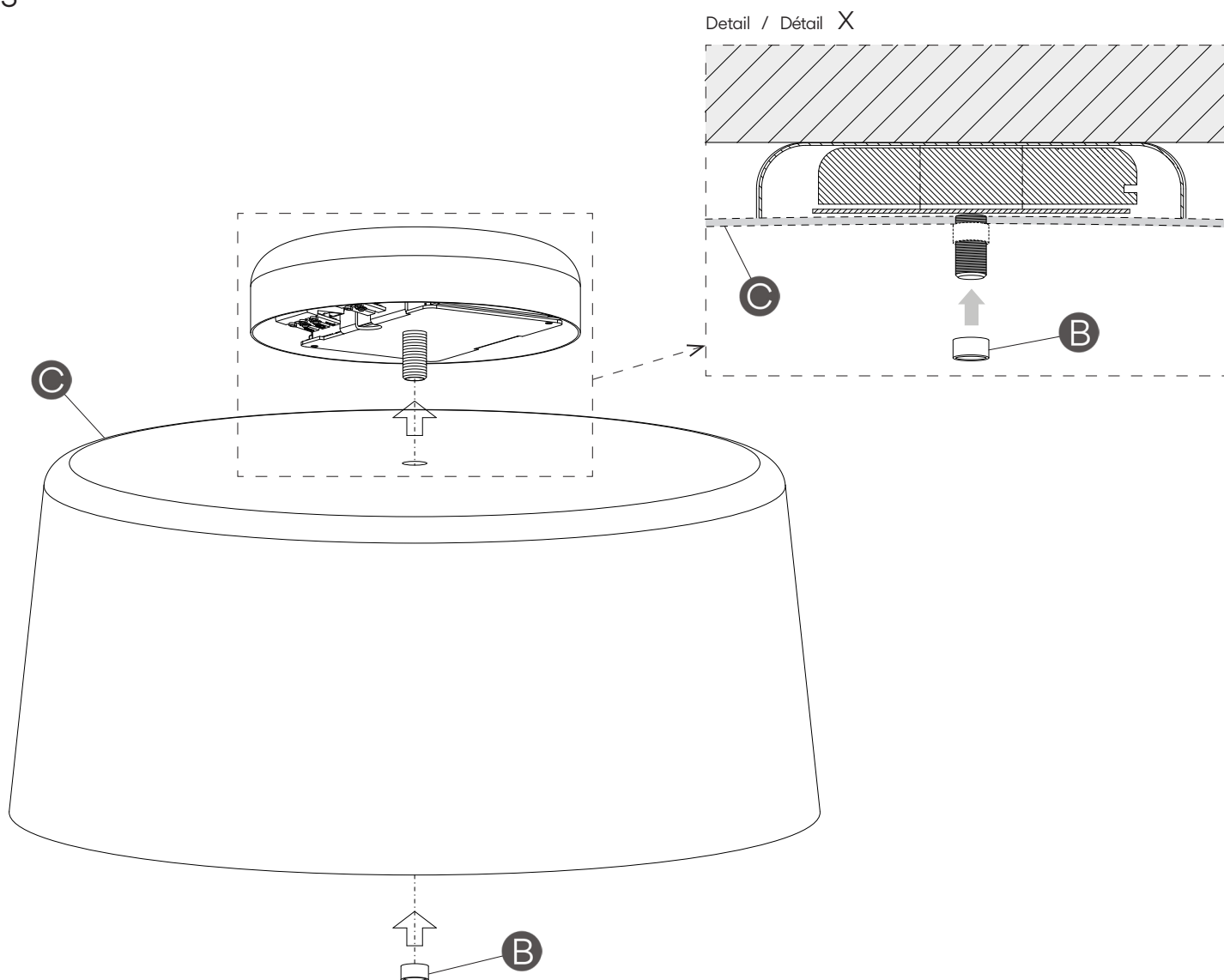
Fixez le plateau (A) au plafond à l'aide de vis adaptées à la surface où vous allez les fixer.

Note : ces vis ne sont pas fournies.

2



3



EN

2. Unscrew the nut (B) from the ceiling rose.

3. Attach the shade (C) to the ceiling rose.

Insert the screw of the ceiling rose into the shade and secure it by screwing the nut (B) on.  
See detail X.

FR

2. Dévissez l'écrou (B) du pavillon.

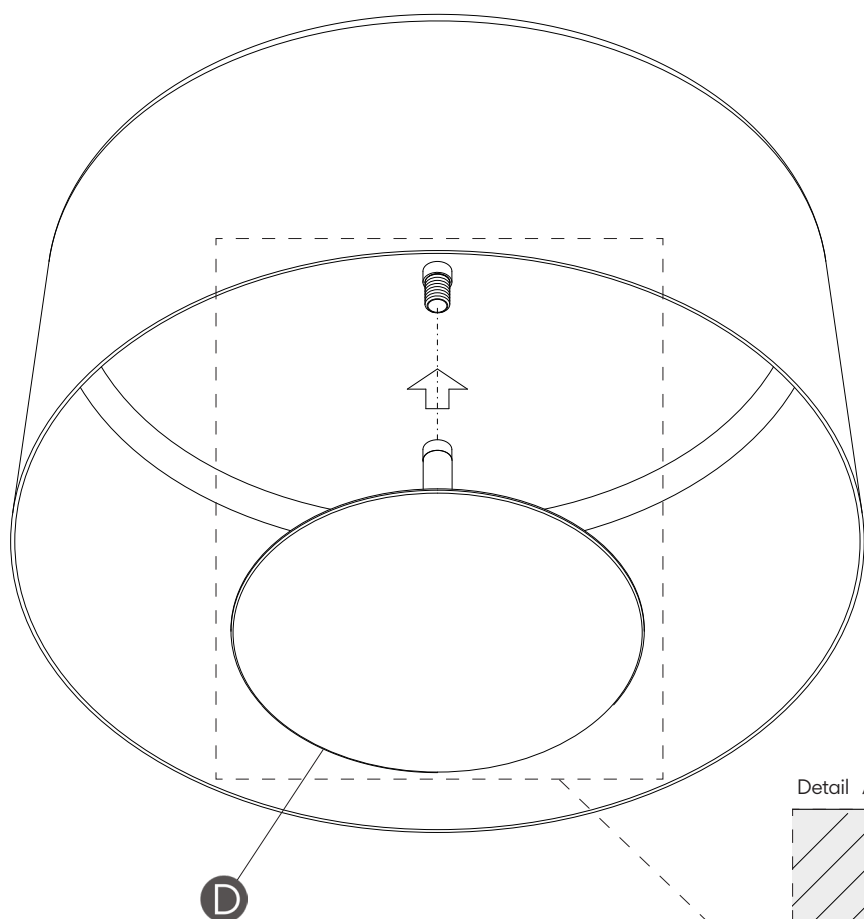
3. Assemblez le abat-jour (C) a le pavillon.

Introduisez le pas de vis du pavillon par l'encoche prévue au centre de l'abat-jour et fixez l'assemblage en vissant les écrous (B).  
Voir détail X.

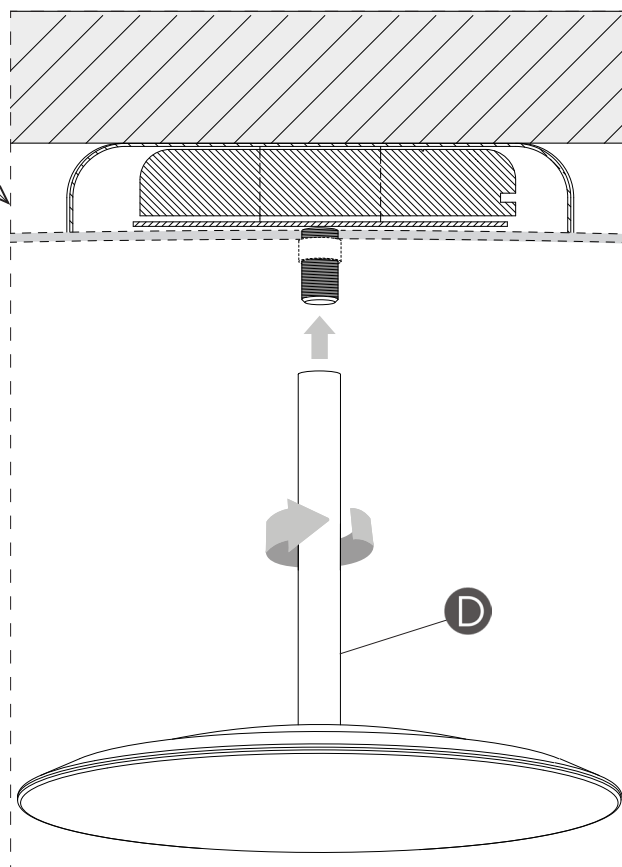


-VERY IMPORTANT: Make sure before making the connection of the LED plate that the power supply to your installation is disconnected.

-TRÈS IMPORTANT: Assurez-vous que le courant électrique de votre installation est coupé avant de connecter la plaque Leds.



Detail / Détail Y



EN

4. Screw the tube of the LED plate (D) into the shade, turning clockwise.  
See detail Y.

FR

4. Assemblez la plaque LED (D) au pavillon en vissant dans le sens des aiguilles d'une montre; la tige de la plaque au pas de vis du pavillon qui passe par le centre de l'abat-jour.  
Voir détail Y.



---

## Maintenance

To clean the luminaire, use a dry cotton cloth. Avoid humidity.

In case of malfunction or damage, please contact the retailer who sold the lamp.

---

## Entretien

Pour nettoyer le luminaire, utilisez un chiffon en coton sec. Éviter l'humidité.

En cas d'incident ou de non fonctionnement du luminaire, contactez directement l'établissement où vous l'avez acheté.