

# VIBIA

Assembly instructions / Instructions de montage

## Tempo

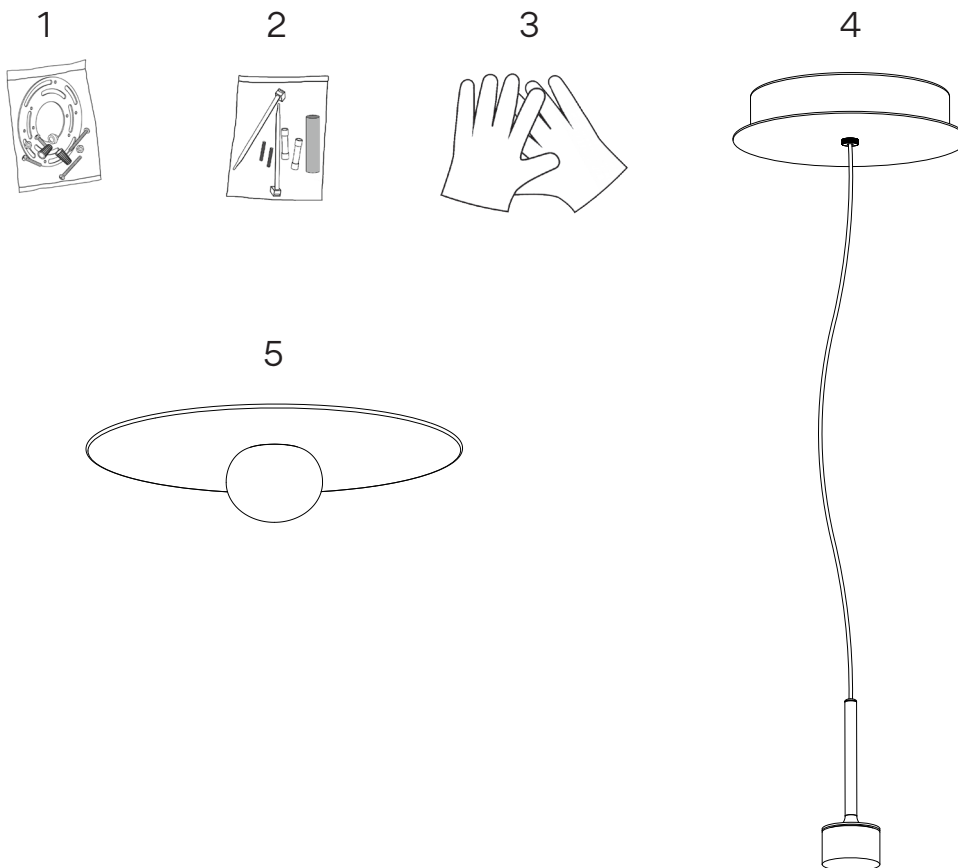
Design by Lievore, Altherr








## Supplied material / Matériel fourni

5770

1. Installation components bag / Sachet d'accessoires d'installation	1 un.
2. Components Bag / Sachet d'accessoires	1 un.
3. Gloves / Gants	1 un.
4. Ceiling rose / Pavillon	1 un.
5. Shade / Abat-jour	1 un.



## Technical specifications / Caractéristiques techniques

5770  
Net Weight / Poids net 5.07 lbs.  1 x LED 4W 350mA     

**IP20**

Product protected against solid object as big as or bigger than 1/2". No protection against water.

Produit protégé contre les intrusions de corps solides de taille égale ou supérieure à 1/2". Non protégé contre l'eau.

**Multi-volt**

Voltage range: 120-277V

Gamme de tension : 120-277V



Alternating current.

Courant alternatif.


**DRY LOCATION**

This lamp is for indoor use only, excluding bathrooms or any type of damp surface.

Cette lampe est exclusivement destinée à une utilisation en intérieur, à l'exclusion des salles de bain et de tout type de surface humide.

## Caution


**Before assembling and installing this product, carefully read the following:**

- CAUTION: To avoid possible electrical shock, make certain electricity is shut off at main panel before wiring.
- This product must be installed in accordance with the national and local electrical codes. If you are not familiar with wiring, you should use a qualified electrician to avoid hazards involved.
- To install on the wall, always choose the most adequate fixing tools for the wall material.
- This luminaire must be mounted or supported independently of an outlet box.
- If the steel cable or the power cord of this lamp is damaged, it must be replaced only by the manufacturer or their technical service or by a person capacitated to this effect to avoid any risk.
- This lamp is for indoor use only, excluding bathrooms or any type of humid surface.
- We recommend reading the manual before installaing the lamp. Keep this instructions for future reference.
- Use these gloves to touch the lamp during the installation to avoid smudges and dirt on its surface.
- Do not disassemble, modify or try to repair this fitting. In order to get technical assistance contact VIBIA. Any change or modification to the light fitting can null the manufacturer's guarantee.
- All electronic products and batteries must be taken to separate waste collection points at the end of their working lives, they must not be disposed of in normal household waste. It is the responsibility of the user to dispose of the equipment using a designated collection point or service for separate recycling of waste electrical and electronic equipment (WEEE) and batteries according to local laws.
-  **WARNING:** The products distributed by Vibia Inc. may contain chemicals known to the State of California to cause cancer and birth defects or other reproductive harms. For more information go to [www.P65Warnings.ca.gov](http://www.P65Warnings.ca.gov)
- At least two people are needed to install and uninstall the lamp.



## Attention

**Avant de procéder à l'assemblage et à l'installation de ce luminaire, lisez attentivement les considérations suivantes:**

- ATTENTION : avant de réaliser toute connexion électrique, vérifiez que le courant au compteur de votre installation est bien coupé, afin d'éviter de possibles décharges électriques.
- L'installation électrique de ce produit doit être conforme aux normes électriques nationales ou locales. Si vous n'êtes pas habitué aux travaux d'électricité, lors de cette installation, veuillez employer les services d'un électricien qualifié dans le but d'éviter les dangers qu'elle implique.
- Pour fixer le luminaire au mur, utilisez les éléments de fixation les mieux adaptés au support.
- Ce luminaire doit être monté ou soutenu indépendamment d'une boîte de connexion.
- En cas de détérioration, le câble flexible ou cordon d'alimentation de ce luminaire ne devra être remplacé que par le fabricant, son service technique, ou toute autre personne de qualification équivalente, afin d'éviter tout risque.
- Ce luminaire ne convient que pour une utilisation en intérieur, sauf dans les salles de bains ou tout type de surface humide.
- Nous vous recommandons de lire le manuel avant de commencer l'installation du luminaire. Sauvegardez ces instructions pour futures consultations.
- Lors du montage, manipulez ce luminaire à l'aide des gants fournis pour éviter toute trace de doigts.
- Ne démontez pas le luminaire, ne le modifiez pas et n'essayez pas de le réparer. Pour bénéficier d'une assistance technique, contactez VIBIA. Toute altération ou modification du luminaire peut annuler la garantie du fabricant.
- Tous les produits électroniques et toutes les batteries doivent être apportés à des points de collecte distincts de ceux des ordures ménagères normales lorsqu'ils arrivent en fin de vie. Il incombe à l'utilisateur de se débarrasser de l'équipement dans un point de collecte ou auprès d'un service spécifiquement désignés pour le recyclage des déchets électriques et des équipements électroniques (DEEE) ainsi que des batteries, dans le respect de la législation locale.
-  **ATTENTION :** Les produits distribués par Vibia Inc. peuvent contenir des substances chimiques reconnues par l'État de Californie comme étant cancérigènes, pouvant provoquer des malformations de naissance ou nuire à la reproduction. Pour plus de renseignements veuillez consulter [www.P65Warnings.ca.gov](http://www.P65Warnings.ca.gov)
- Pour le montage et le démontage de ce luminaire, la présence de deux personnes est recommandée.

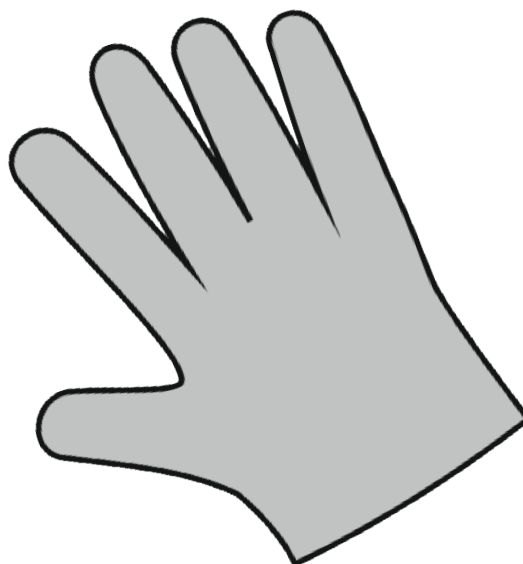
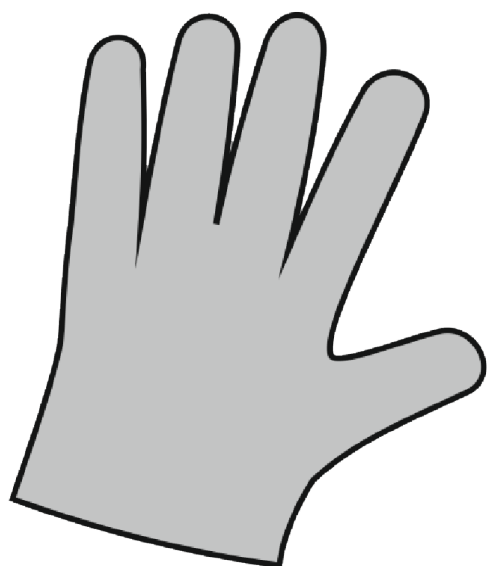
# VIBIA

## Tempo

Design by Lievore, Altherr

IMPORTANT

TRÈS IMPORTANT



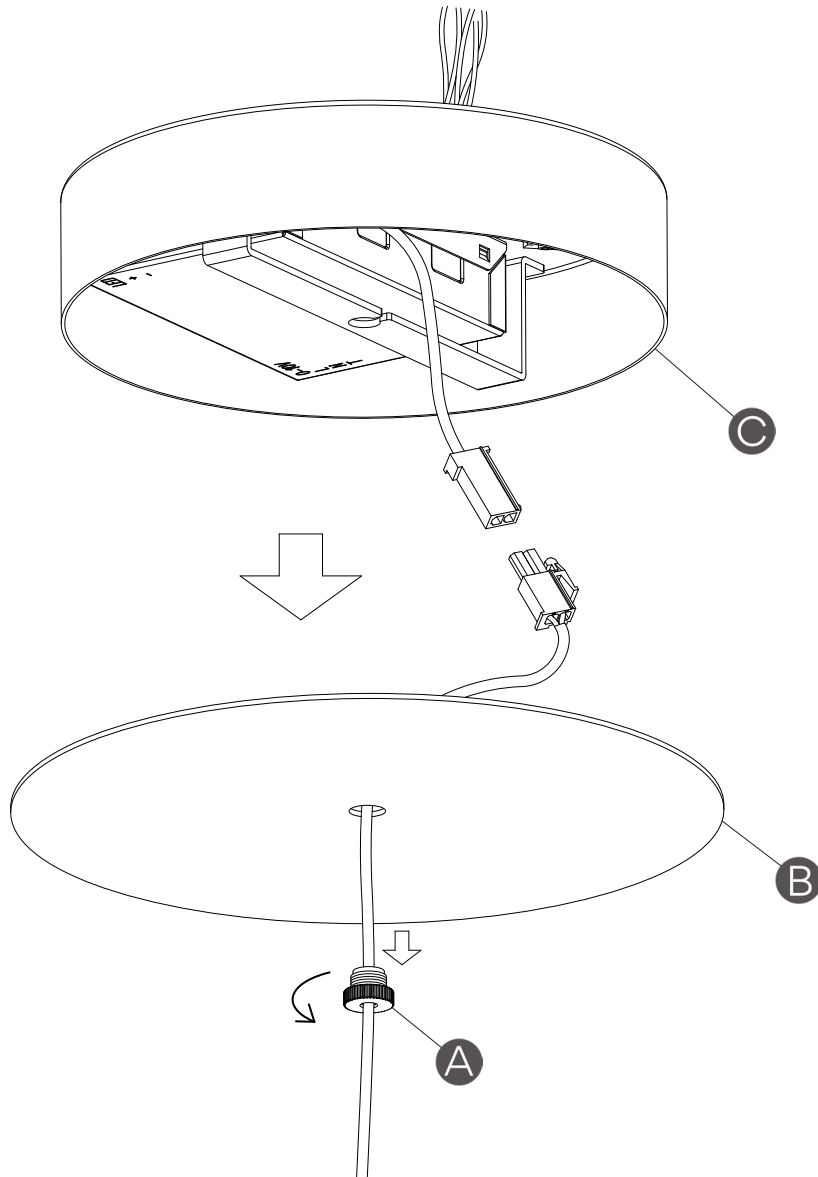
EN

Use the gloves provided during the assembly process in order to avoid possible transfer of dirt from hands to the glass. If handled directly, the glass can become marked.

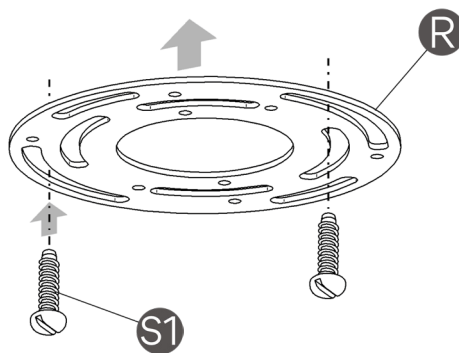
FR

Lors du montage, utilisez les gants fournis pour éviter toute trace de doigts. Manipulé à mains nues, le verre peut se tâcher.

1



2



EN

**IMPORTANT:**

Switch of the mains before installing the lamp.

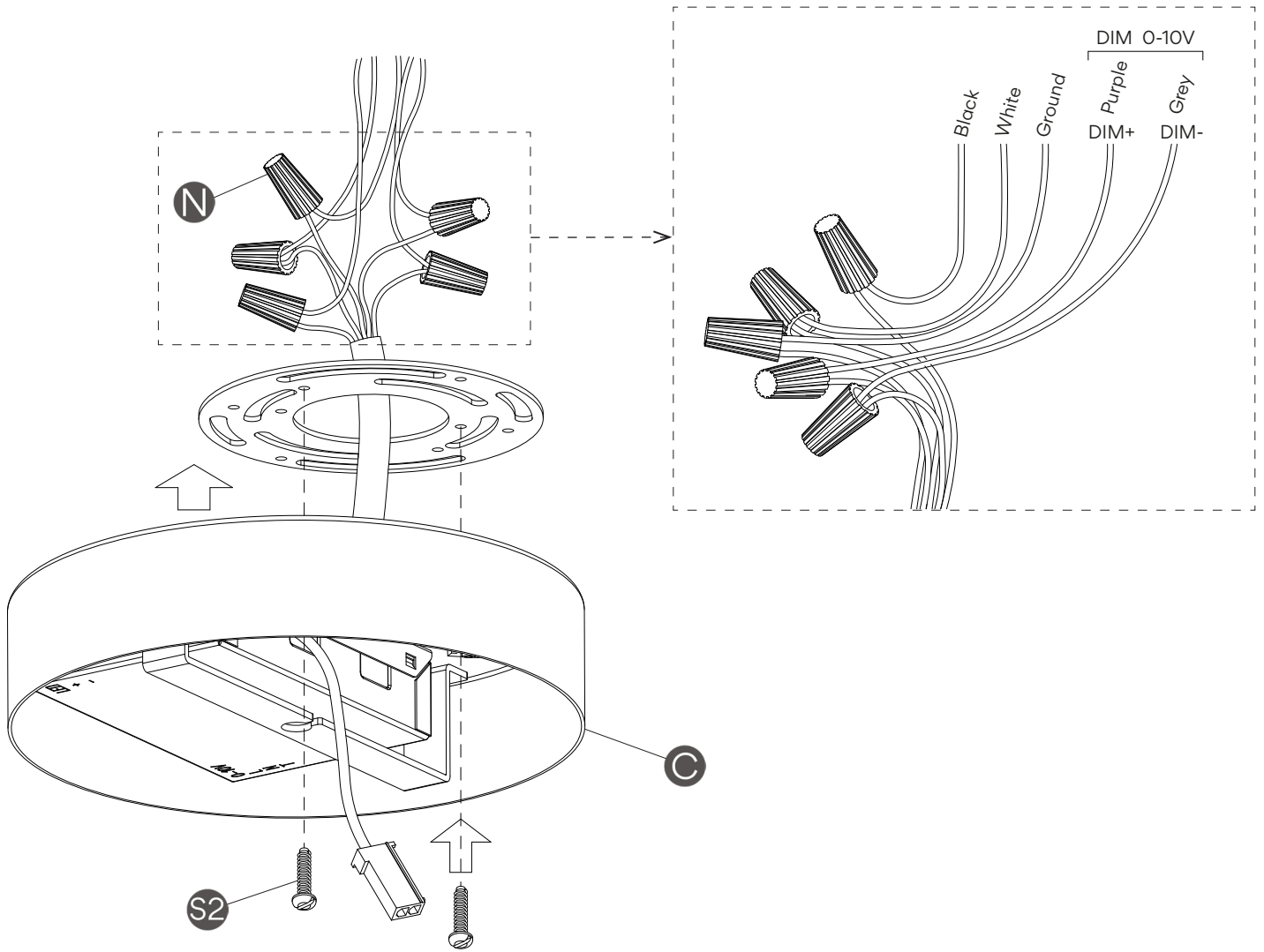
1. Unscrew the nut (A) and, while holding the disc (B), to free the plate (C).
2. Secure the round cross bar (R) to the junction box using the mounting screws (S1).

FR

**IMPORTANT:**

Débrancher l'alimentation électrique avant d'effectuer l'installation du luminaire.

1. Dévissez la vis (A), et, en soutenant le disque (B), libérer le plateau (C).
2. Fixez la traverse universelle ronde (R) au boîtier de raccordement en utilisant les vis de montage (S1).



**IMPORTANT:** You have ordered a fixture with a driver specifically compatible with 0-10V DIMMING SYSTEM. This fixture will not be compatible with other types of dimming systems. You can check you have the correct product by looking at the model number printed on the box label or fixture canopy finished in 12: XXXX-XX/12, for example: 5770-18/12.

0-10V

**IMPORTANT :** vous avez commandé un luminaire avec un driver LED spécialement compatible avec un SYSTÈME DE VARIATEUR 0-10V. Il n'est en aucun cas compatible avec une autre sorte de variateur. Vous pouvez vérifier que vous avez le produit correcte en lisant le numéro du modèle qui est imprimé sur l'étiquette de l'emballage ou sur l'étiquette collée sur le luminaire qui se termine en 12: XXXX-XX/12, par exemple 5770-18/12.

EN

**3a. IMPORTANT:** Only for references finished in 12:  
For example: 5770-18/12.

Connect the white wire of the fixture to the white wire of the supply circuit. Connect the black wire of the fixture to the black wire of the supply circuit. Secure with the electrical wire nuts (N) and seal connections with electrical tape. Connect the fixture ground wire and the supply ground wire to the ground screw on the round cross bar using the ground terminal.

Connect your DIM 0-10V control lines to poles DIM+ (Purple) and DIM- (Grey).

**NOTE:** If system is not compatible with 5 wire 0-10V dimming or if you wish to install this fixture as non dimmable, you may cap off the DIM+ and DIM- wires.

Push the connections and all excess wire to the interior of the junction box.

Secure the plate (C) to the round cross bar, using screws (S2).

FR

**3a. IMPORTANT :** Uniquement indiqué pour les références qui se termine en 12. Par exemple 5770-18/12.

Raccordez le câble blanc du luminaire au câble blanc de votre installation électrique. Raccordez le câble noir du luminaire au câble noir de votre installation. Reliez les câbles aux connecteurs de câbles (N) et enveloppez le raccord de scotch électrique isolant. Connectez la prise de terre du luminaire et la prise de terre de l'installation sur la vis de terre sur la traverse universelle ronde en utilisant la borne de terre.

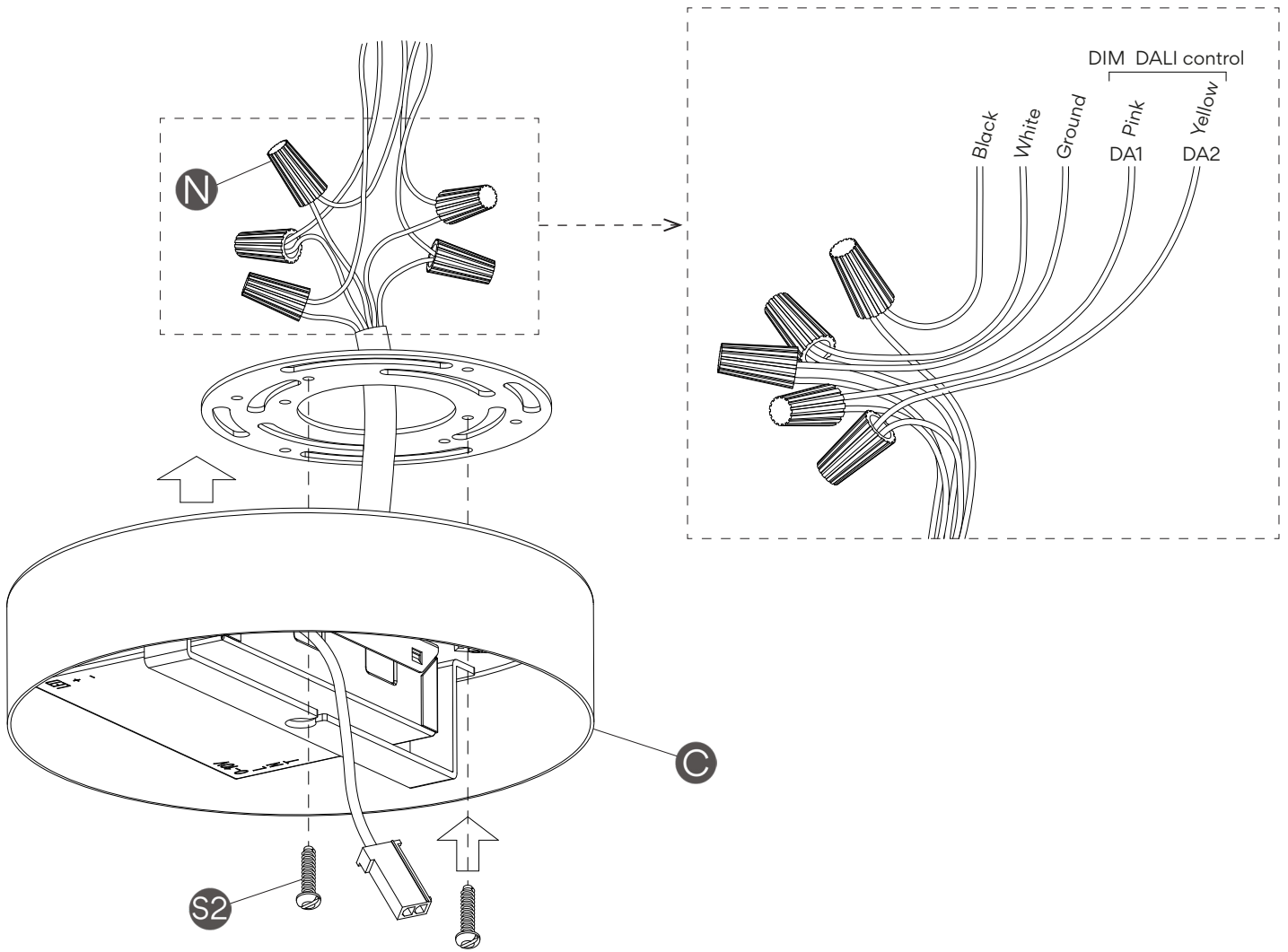
Connectez les câbles du DIM 0-10V aux pôles DIM + (Violet) et DIM- (Gris).

**NOTE :** si votre installation n'est pas compatible avec un variateur DIM 0-10V de 5 câbles, ou si vous souhaitez installer votre luminaire sans variateur, vous pouvez annuler les câbles du DIM+ et du DIM-.

Poussez les branchements et l'excès de câble à l'intérieur du boîtier de raccordement.

Fixez le plateau (C) à la traverse universelle ronde au moyen des vis de la traverse (S2).





**IMPORTANT:** You have ordered a fixture with a driver specifically compatible with DALI DIMMING SYSTEM. This fixture will not be compatible with other types of dimming systems. You can check you have the correct product by looking at the model number printed on the box label or fixture canopy finished in 11: XXXX-XX/11, for example: 5770-18/11.

**IMPORTANT :** vous avez commandé un luminaire avec un driver LED spécialement compatible avec un SYSTÈME DE VARIATEUR DALI. Il n'est en aucun cas compatible avec une autre sorte de variateur. Vous pouvez vérifier que vous avez le produit correcte en lisant le numéro du modèle qui est imprimé sur l'étiquette de l'emballage ou sur l'étiquette collée sur le luminaire qui se termine en 11: XXXX-XX/11, par exemple 5770-18/11.

EN

**3b. IMPORTANT:** Only for references finished in 11:  
For example: 5770-18/11.

Connect the white wire of the fixture to the white wire of the supply circuit. Connect the black wire of the fixture to the black wire of the supply circuit. Secure with the electrical wire nuts (N) and seal connections with electrical tape. Connect the fixture ground wire and the supply ground wire to the ground screw on the round cross bar using the ground terminal.

Connect your DIM DALI control lines to poles DA 1 (Pink) and DA 2 (Yellow).

**NOTE:** If system is not compatible with 5 wire DALI dimming or if you wish to install this fixture as non dimmable, you may cap off the DA 1 and DA 2 wires.

Push the connections and all excess wire to the interior of the box. Secure the plate (C) to the round cross bar, using screws (S2).

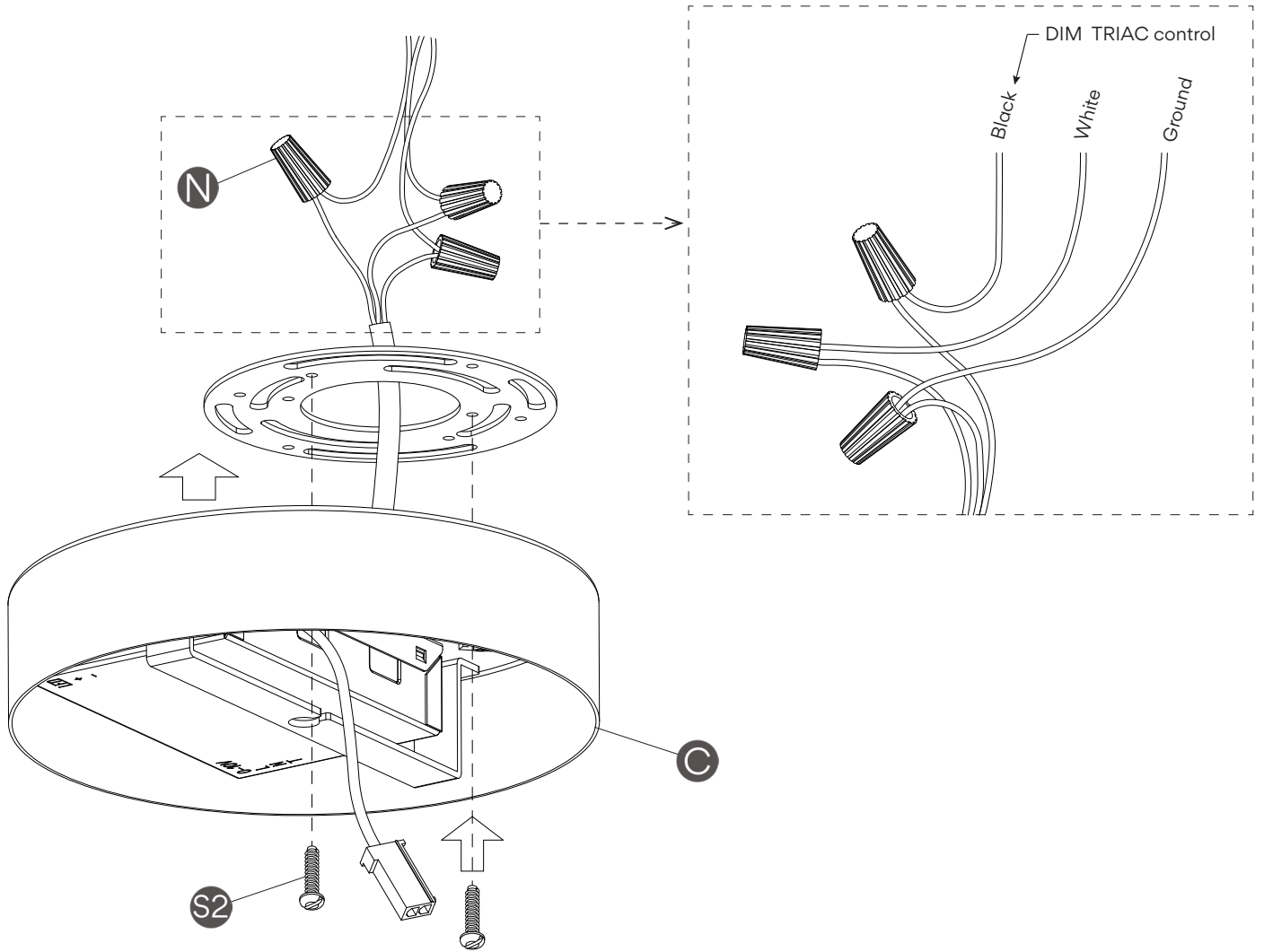
FR

**3b. IMPORTANT :** Uniquement indiqué pour les références qui se termine en 11. Par exemple 5770-18/11.

Raccordez le câble blanc du luminaire au câble blanc de votre installation électrique. Raccordez le câble noir du luminaire au câble noir de votre installation. Reliez les câbles aux connecteurs de câbles (N) et enveloppez le raccord de scotch électrique isolant. Connectez la prise de terre du luminaire et la prise de terre de l'installation sur la vis de terre sur la traverse universelle ronde en utilisant la borne de terre.

Connectez les câbles du contrôle DIM DALI aux pôles DA 1 (Rose) et DA 2 (Jaune).

**NOTE :** si votre installation n'est pas compatible avec un variateur DIM DALI de 5 câbles, ou si vous souhaitez installer votre luminaire sans variateur, vous pouvez annuler les câbles du DA 1 et du DA 2. Poussez les branchements et l'excès de câble à l'intérieur du boîtier. Fixez le plateau (C) à la traverse universelle ronde au moyen des vis de la traverse (S2).



▲ TRIAC

**IMPORTANT:** You have ordered a fixture with a driver specifically compatible with TRIAC DIMMING SYSTEM. This fixture will not be compatible with other types of dimming systems. You can check you have the correct product by looking at the model number printed on the box label or fixture canopy finished in 14: XXXX-XX/14, for example: 5770-18/14.

**IMPORTANT :** vous avez commandé un luminaire avec un driver LED spécialement compatible avec un SYSTÈME DE VARIATEUR TRIAC. Il n'est en aucun cas compatible avec une autre sorte de variateur. Vous pouvez vérifier que vous avez le produit correcte en lisant le numéro du modèle qui est imprimé sur l'étiquette de l'emballage ou sur l'étiquette collée sur le luminaire qui se termine en 14: XXXX-XX/14, par exemple 5770-18/14.

## EN

**3c. IMPORTANT:** Only for references finished in 14:  
For example: 5770-18/14.

Connect the white wire of the fixture to the white wire of the supply circuit. Connect the black wire of the fixture to the black wire of the supply circuit. Secure with the electrical wire nuts (N) and seal connections with electrical tape. Connect the fixture ground wire and the supply ground wire to the ground screw on the round cross bar using the ground terminal. Connect your DIM TRIAC control line to pole (Black). Push the connections and all excess wire to the interior of the junction box. Secure the plate (C) to the round cross bar, using screws (S2).

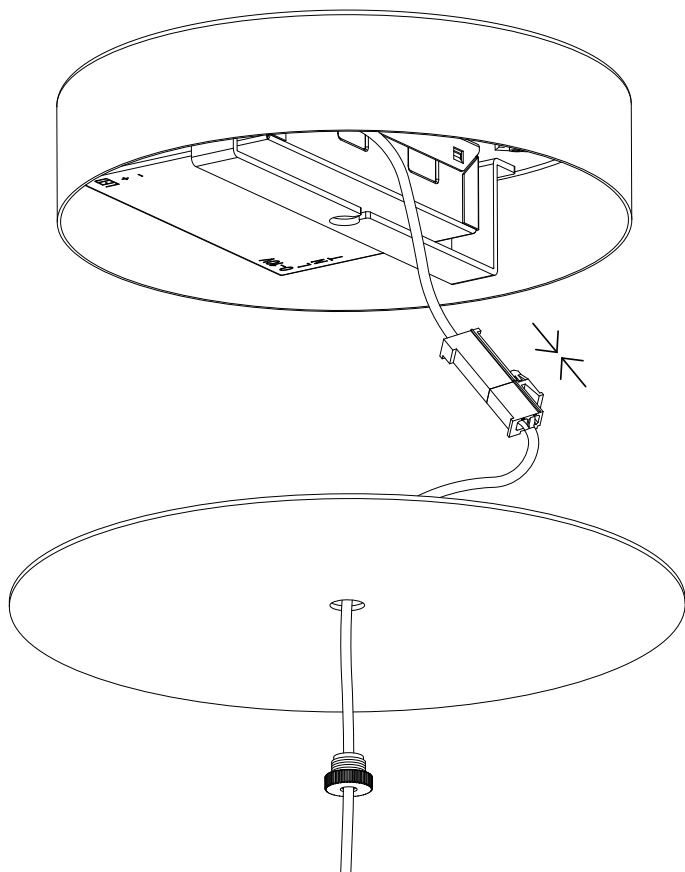
## FR

**3c. IMPORTANT :** Uniquement indiqué pour les références qui se termine en 14. Par exemple 5770-18/14.

Raccordez le câble blanc du luminaire au câble blanc de votre installation électrique. Raccordez le câble noir du luminaire au câble noir de votre installation. Reliez les câbles aux connecteurs de câbles (N) et enveloppez le raccord de scotch électrique isolant. Connectez la prise de terre du luminaire et la prise de terre de l'installation sur la vis de terre sur la traverse universelle ronde en utilisant la borne de terre. Connectez les câbles du contrôle DIM TRIAC aux pôle (Black). Fixez le plateau (C) à la traverse universelle ronde au moyen des vis de la traverse (S2).



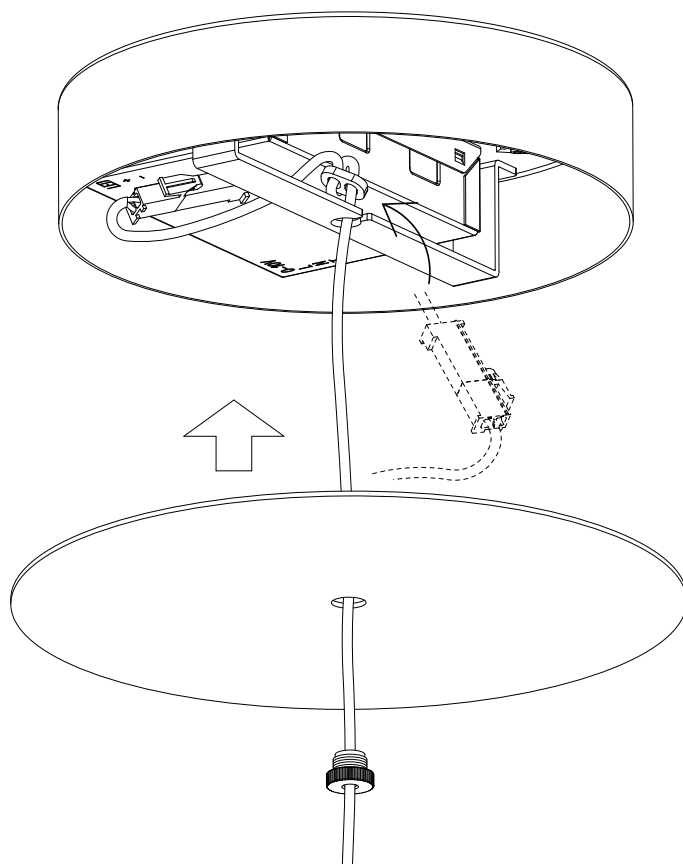
4



-VERY IMPORTANT: Make sure before connecting that the mains supply is disconnected from the light fitting.

-TRÈS IMPORTANT: Assurez-vous que le courant électrique de votre luminaire est coupé avant de connecter.

5



EN

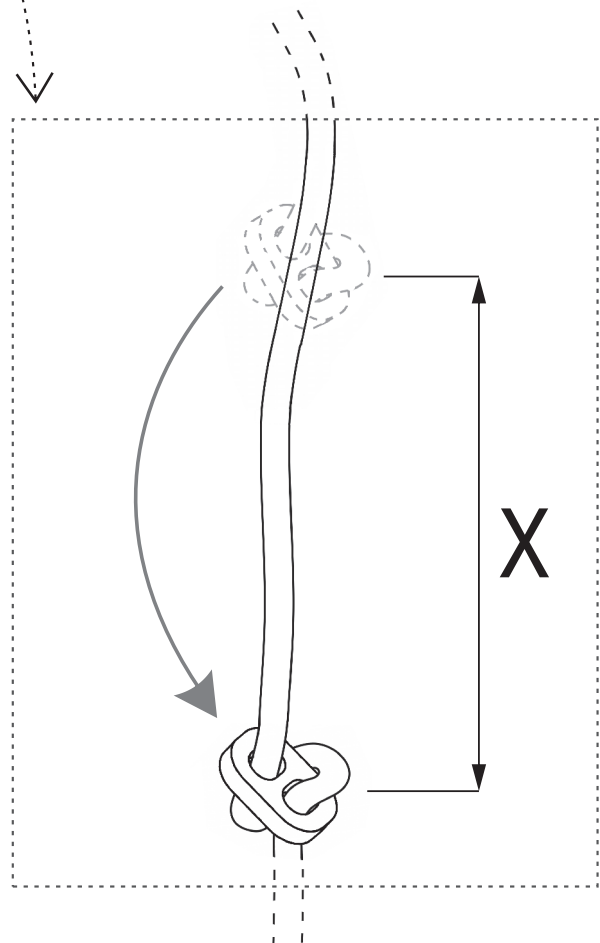
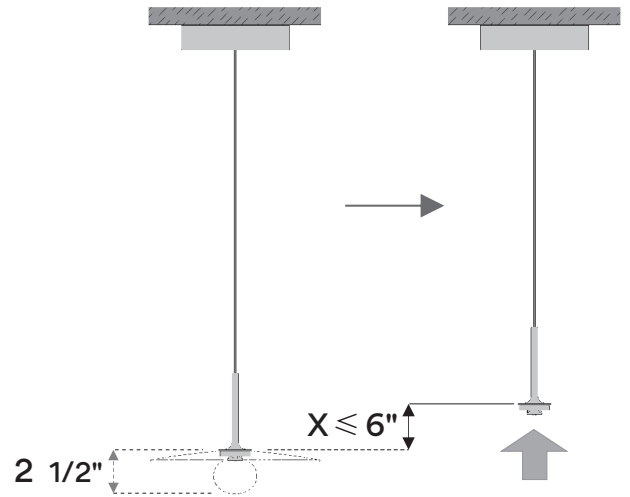
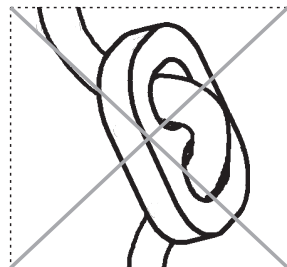
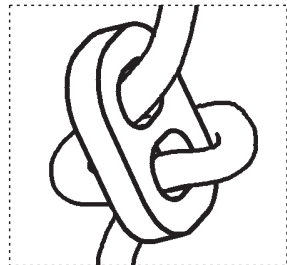
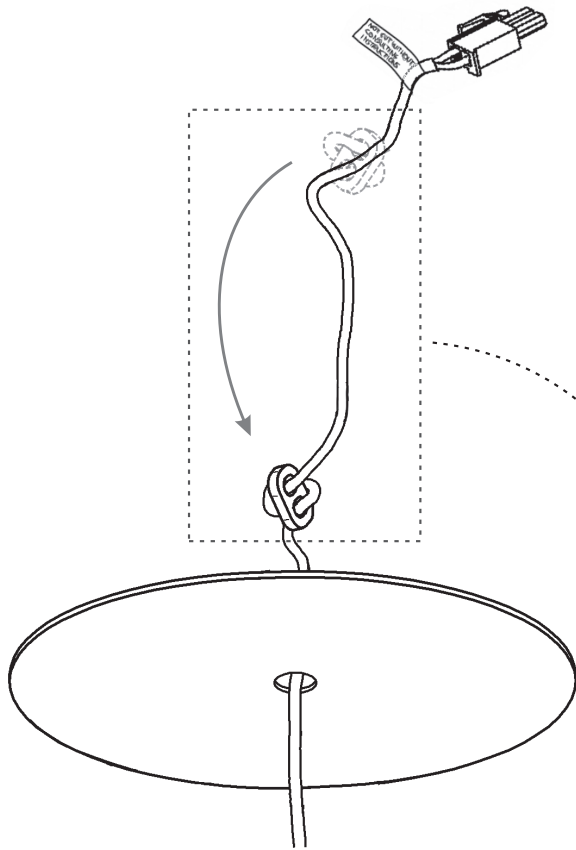
4. Join the connectors.

5. Introduce the cable with the connectors into the panel's central opening.

FR

4. Connectez les dominos de connexion.

5. Passez le câble avec les dominos par l'encoche située au centre de du boîtier.

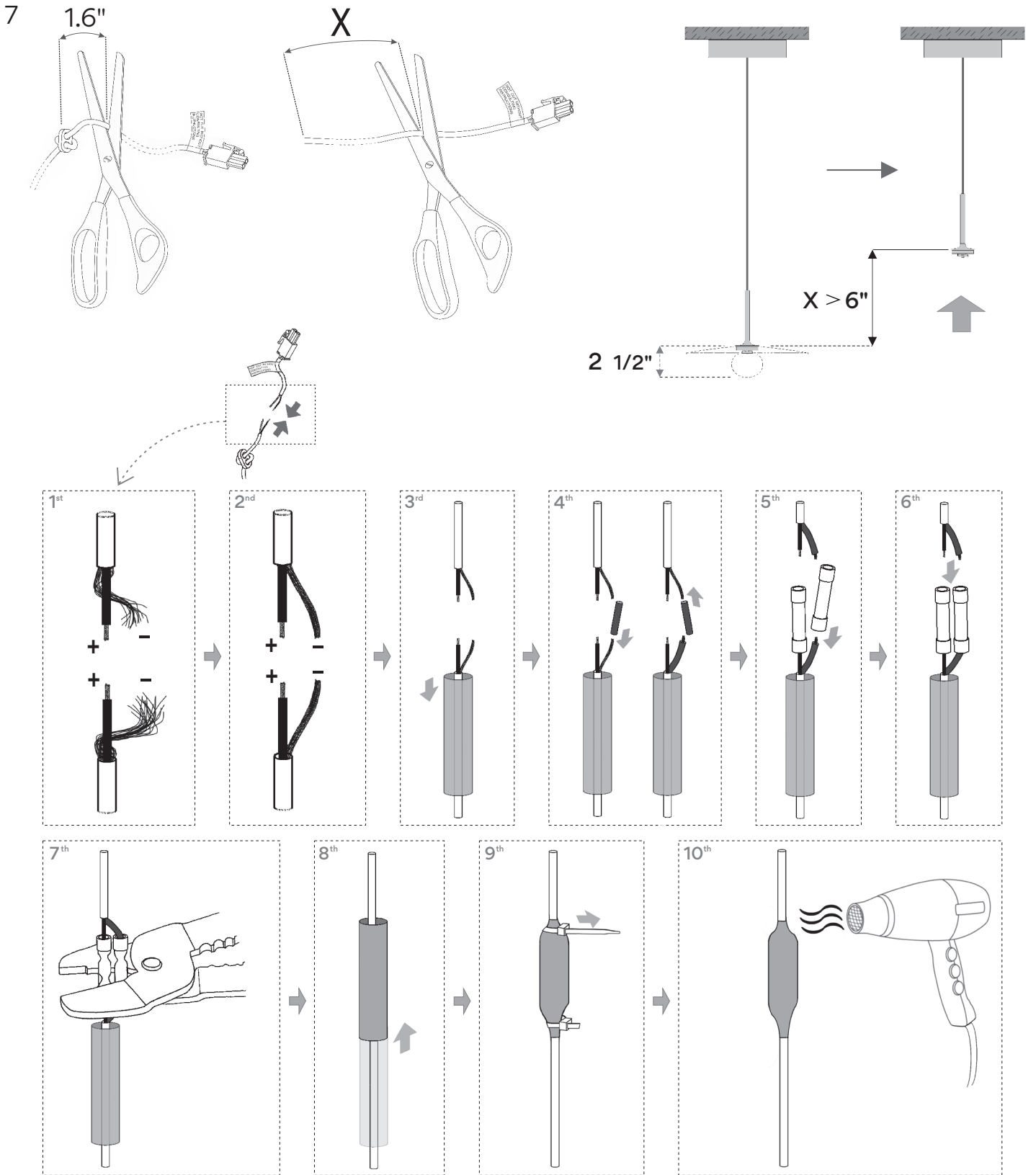


EN

**6. Adjust the height of the shade.**  
If the light fitting is shortened equal or less than 6", move the cable clamp through the cable the required distance X which represents the difference in height required.

FR

**6. Réglage de la hauteur de l'abat-jour :**  
Pour monter l'abat-jour de 6" ou moins, descendez la boucle régulatrice de câbles sur la même longueur X que celle que vous avez choisie de réduire de la hauteur du luminaire.



EN

**7. VERY IMPORTANT:** If you reduce the length of the light fitting by more than 6", the excess cable exposed inside the ceiling rose must be cut off in order to avoid damage by overheating.

After adjusting the height according to the instructions in point 6, follow the instructions:

- 1- Cut the cable approximately 1.6" above the cable clamp.
- 2- Remove the same length X of cable through which the light fitting has been raised from the loose connected cable.
- 3- Connect the ends of the cable using the components in the bag supplied. Proceed as described in the drawings.

FR

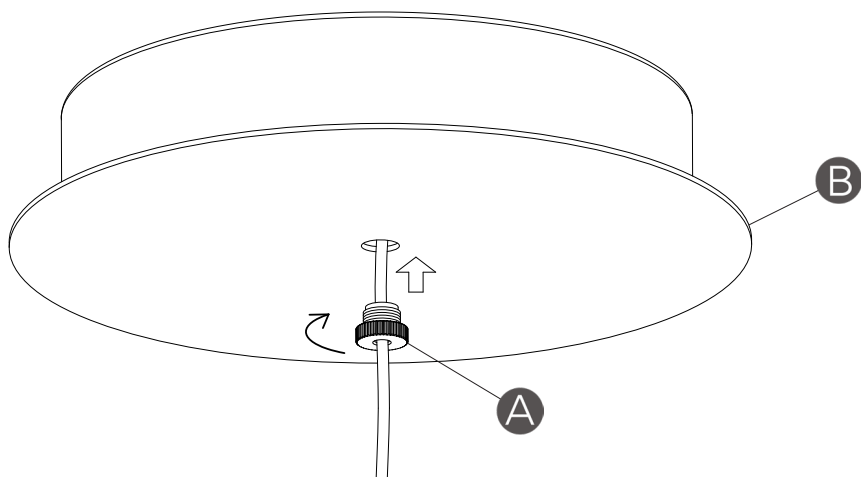
**7. TRÈS IMPORTANT:** Si vous réduisez la hauteur du luminaire de plus de 6", vous devrez couper l'excès de câble à l'intérieur du plateau, afin d'éviter qu'une surchauffe l'endommage.

Après avoir ajusté la hauteur suivant l'indication 6, procédez d'après les instructions:

- 1- Coupez le câble à quelque 1.6" au-dessus de la boucle régulatrice de câbles.
- 2- Raccourcissez le câble libre où le connecteur est monté, de la même longueur X dont vous avez réduit la hauteur du luminaire.
- 3- Connectez les extrémités des câbles à l'aide des accessoires fournis dans le sachet. Procédez suivant les instructions des diagrammes.

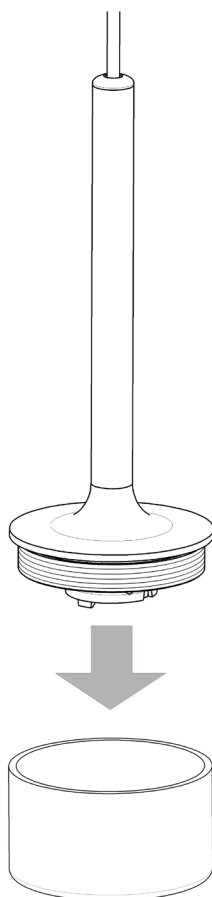
---

8



---

9



---

EN

8. Assembly the disc (B) by screwing the nut (A) by hand, without the aid of tools.

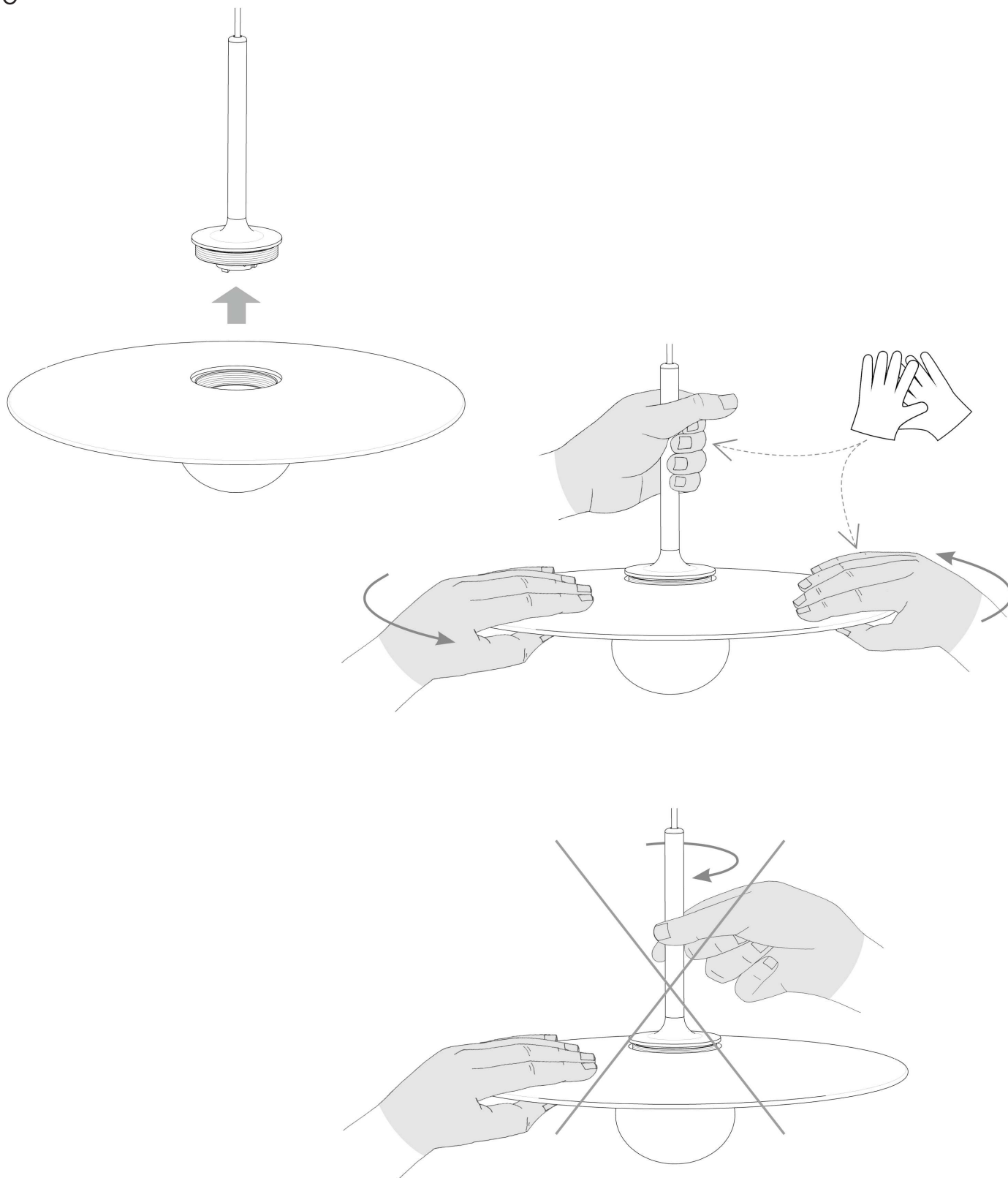
9. Remove the rubber cap that protect the LED.

---

FR

8. Assemblez le disque (B) en vissant la vis (A) à la main, sans l'aide d'outil.

9. Retirez le capuchon en plastique qui protège la LED.



EN

10. Screw the shade till fully attached without applying excessive pressure.  
**IMPORTANT:** Do not turn the rod, which must be kept immobile while the shade is screwed into place.

FR

10. Vissez l'abat-jour en le tenant à deux mains tel qu'il est indiqué sur le schéma, jusqu'au bout, sans exercer trop de force.  
**ATTENTION :** ne vissez pas la tige car elle doit rester immobile lorsque vous vissez l'abat-jour.

---

## Maintenance

Use a slightly-wet cotton cloth for cleaning.

In case of malfunction or damage, please contact the retailer who sold the lamp.

---

## Entretien

Pour nettoyer le luminaire, utilisez un chiffon en coton légèrement humidifié d'eau.

En cas d'incident ou de non fonctionnement du luminaire, contactez directement l'établissement où vous l'avez acheté.



# VIBIA

Assembly instructions / Instructions de montage

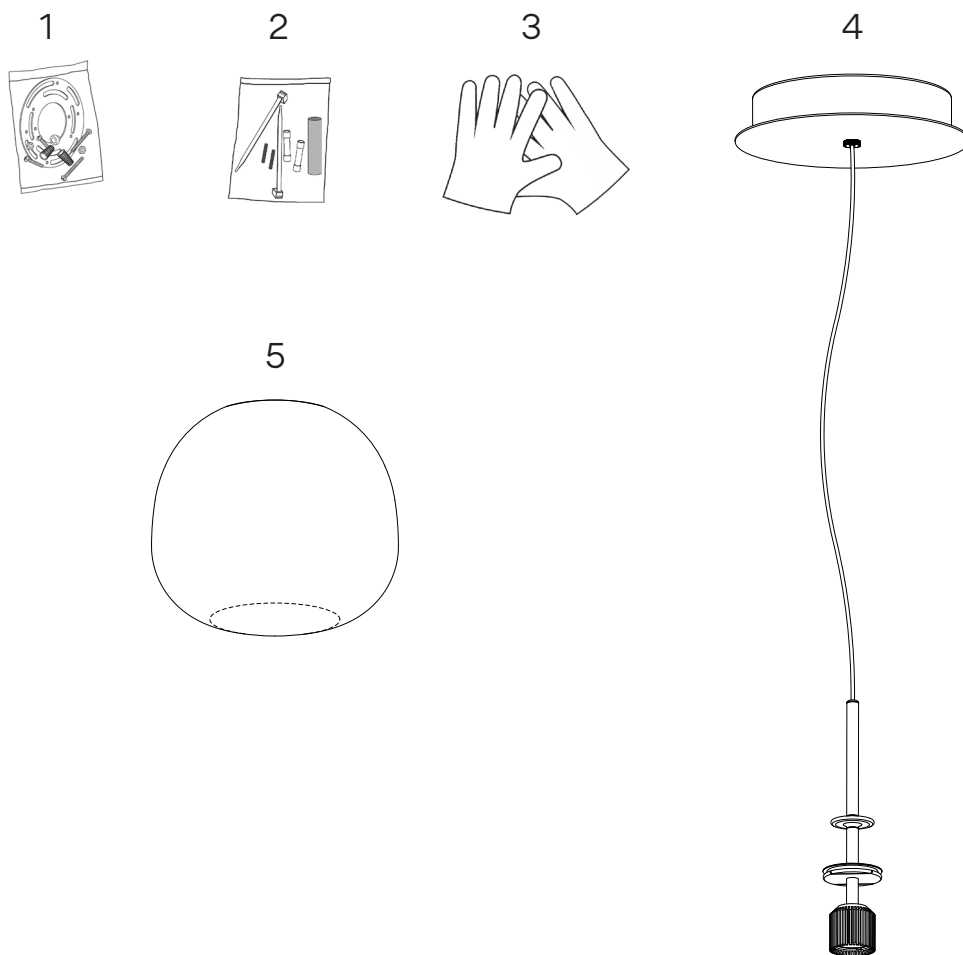
## Tempo

Design by Lievore, Altherr







## Supplied material / Matériel fourni

	5772	5778
1. Installation components bag / Sachet d'accessoires d'installation	1 un.	1 un.
2. Components Bag / Sachet d'accessoires	1 un.	1 un.
3. Gloves / Gants	1 un.	1 un.
4. Ceiling rose / Pavillon	1 un.	1 un.
5. Shade / Abat-jour	1 un.	1 un.



## Technical specifications / Caractéristiques techniques

**5772**  
 Net Weight / Poids net 2.65 lbs.  1x LED 4W 350mA   us ~ 50-60 Hz  

**5778**  
 Net Weight / Poids net 5.51 lbs.  1x LED 4W 350mA   us ~ 50-60 Hz  

**IP20**

Product protected against solid object as big as or bigger than 1/2". No protection against water.

Produit protégé contre les intrusions de corps solides de taille égale ou supérieure à 1/2". Non protégé contre l'eau.

**Multi-volt**

Voltage range: 120-277V

Gamme de tension : 120-277V



Alternating current.

Courant alternatif.


**DRY LOCATION**

This lamp is for indoor use only, excluding bathrooms or any type of damp surface.

Cette lampe est exclusivement destinée à une utilisation en intérieur, à l'exclusion des salles de bain et de tout type de surface humide.

## Caution


**Before assembling and installing this product, carefully read the following:**

- CAUTION: To avoid possible electrical shock, make certain electricity is shut off at main panel before wiring.
- This product must be installed in accordance with the national and local electrical codes. If you are not familiar with wiring, you should use a qualified electrician to avoid hazards involved.
- To install on the wall, always choose the most adequate fixing tools for the wall material.
- This luminaire must be mounted or supported independently of an outlet box.
- If the steel cable or the power cord of this lamp is damaged, it must be replaced only by the manufacturer or their technical service or by a person capacitated to this effect to avoid any risk.
- This lamp is for indoor use only, excluding bathrooms or any type of humid surface.
- We recommend reading the manual before installaing the lamp. Keep this instructions for future reference.
- Use these gloves to touch the lamp during the installation to avoid smudges and dirt on its surface.
- Do not disassemble, modify or try to repair this fitting. In order to get technical assistance contact VIBIA. Any change or modification to the light fitting can null the manufacturer's guarantee.
- All electronic products and batteries must be taken to separate waste collection points at the end of their working lives, they must not be disposed of in normal household waste. It is the responsibility of the user to dispose of the equipment using a designated collection point or service for separate recycling of waste electrical and electronic equipment (WEEE) and batteries according to local laws.
-  **WARNING:** The products distributed by Vibia Inc. may contain chemicals known to the State of California to cause cancer and birth defects or other reproductive harms. For more information go to [www.P65Warnings.ca.gov](http://www.P65Warnings.ca.gov)
- At least two people are needed to install and uninstall the lamp.



## Attention

**Avant de procéder à l'assemblage et à l'installation de ce luminaire, lisez attentivement les considérations suivantes:**

- ATTENTION : avant de réaliser toute connexion électrique, vérifiez que le courant au compteur de votre installation est bien coupé, afin d'éviter de possibles décharges électriques.
- L'installation électrique de ce produit doit être conforme aux normes électriques nationales ou locales. Si vous n'êtes pas habitué aux travaux d'électricité, lors de cette installation, veuillez employer les services d'un électricien qualifié dans le but d'éviter les dangers qu'elle implique.
- Pour fixer le luminaire au mur, utilisez les éléments de fixation les mieux adaptés au support.
- Ce luminaire doit être monté ou soutenu indépendamment d'une boîte de connexion.
- En cas de détérioration, le câble flexible ou cordon d'alimentation de ce luminaire ne devra être remplacé que par le fabricant, son service technique, ou toute autre personne de qualification équivalente, afin d'éviter tout risque.
- Ce luminaire ne convient que pour une utilisation en intérieur, sauf dans les salles de bains ou tout type de surface humide.
- Nous vous recommandons de lire le manuel avant de commencer l'installation du luminaire. Sauvegardez ces instructions pour futures consultations.
- Lors du montage, manipulez ce luminaire à l'aide des gants fournis pour éviter toute trace de doigts.
- Ne démontez pas le luminaire, ne le modifiez pas et n'essayez pas de le réparer. Pour bénéficier d'une assistance technique, contactez VIBIA. Toute altération ou modification du luminaire peut annuler la garantie du fabricant.
- Tous les produits électroniques et toutes les batteries doivent être apportés à des points de collecte distincts de ceux des ordures ménagères normales lorsqu'ils arrivent en fin de vie. Il incombe à l'utilisateur de se débarrasser de l'équipement dans un point de collecte ou auprès d'un service spécifiquement désignés pour le recyclage des déchets électriques et des équipements électroniques (DEEE) ainsi que des batteries, dans le respect de la législation locale.
-  **ATTENTION :** Les produits distribués par Vibia Inc. peuvent contenir des substances chimiques reconnues par l'État de Californie comme étant cancérigènes, pouvant provoquer des malformations de naissance ou nuire à la reproduction. Pour plus de renseignements veuillez consulter [www.P65Warnings.ca.gov](http://www.P65Warnings.ca.gov)
- Pour le montage et le démontage de ce luminaire, la présence de deux personnes est recommandée.

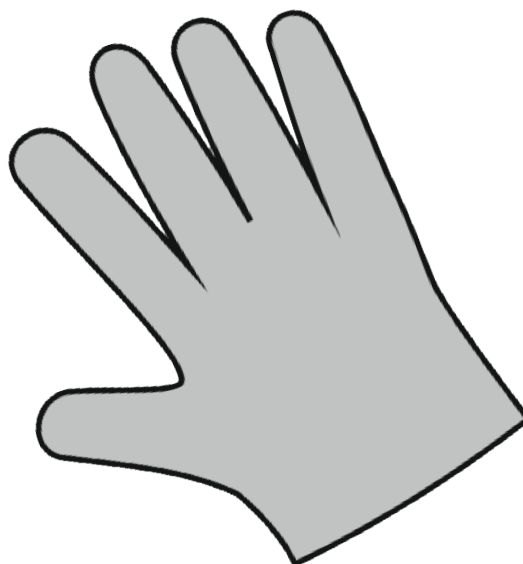
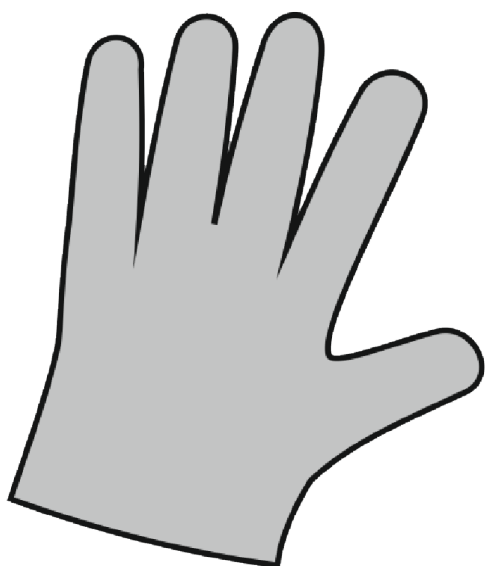
# VIBIA

## Tempo

Design by Lievore, Altherr

IMPORTANT

TRÈS IMPORTANT



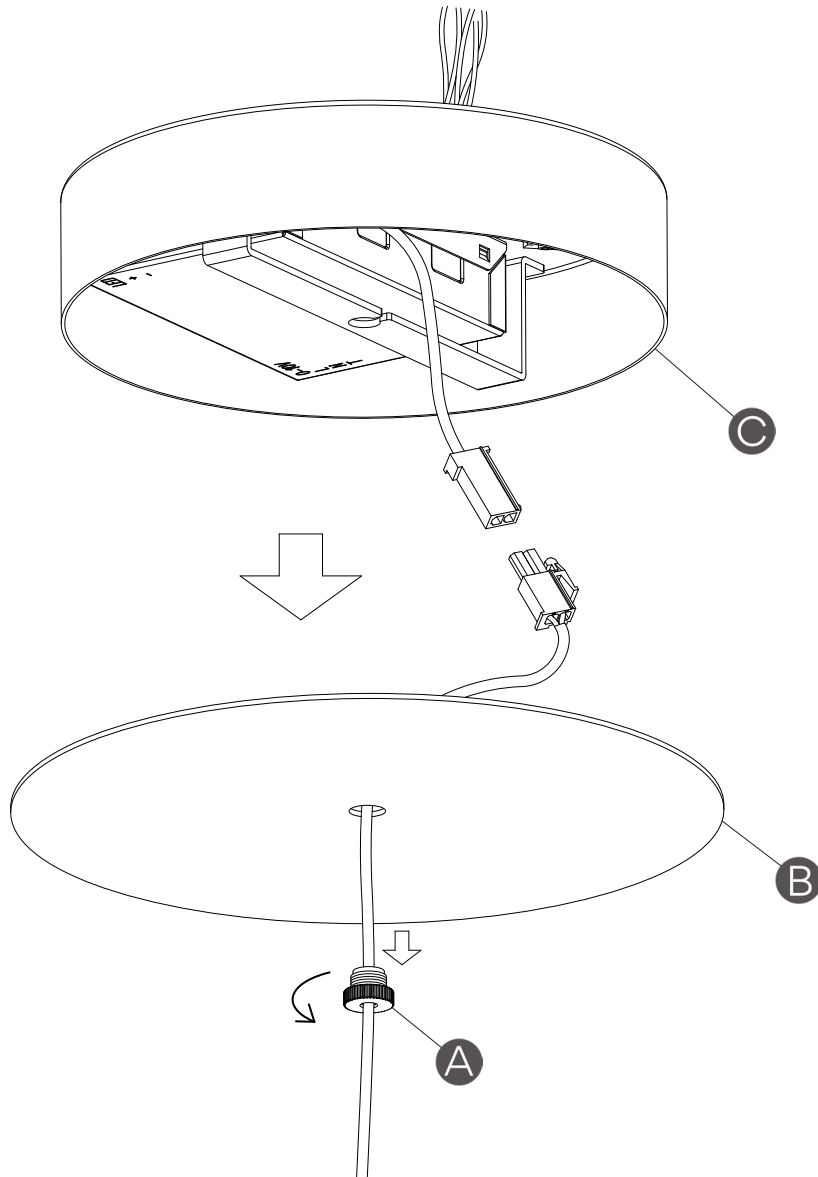
EN

Use the gloves provided during the assembly process in order to avoid possible transfer of dirt from hands to the glass. If handled directly, the glass can become marked.

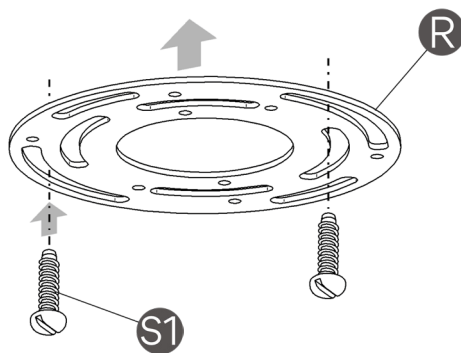
FR

Lors du montage, utilisez les gants fournis pour éviter toute trace de doigts. Manipulé à mains nues, le verre peut se tâcher.

1



2



EN

**IMPORTANT:**

Switch of the mains before installing the lamp.

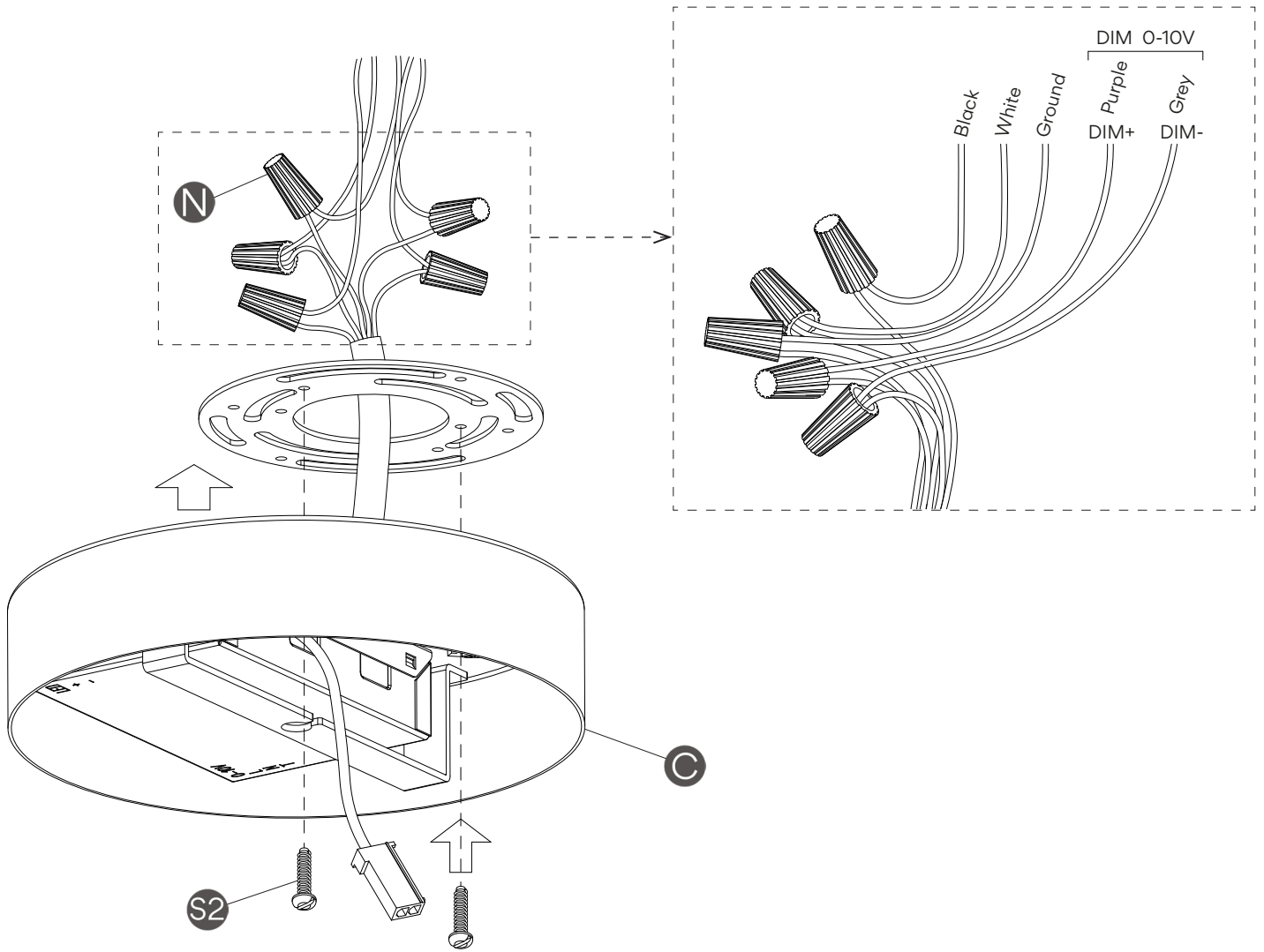
1. Unscrew the nut (A) and, while holding the disc (B), to free the plate (C).
2. Secure the round cross bar (R) to the junction box using the mounting screws (S1).

FR

**IMPORTANT:**

Débrancher l'alimentation électrique avant d'effectuer l'installation du luminaire.

1. Dévissez la vis (A), et, en soutenant le disque (B), libérer le plateau (C).
2. Fixez la traverse universelle ronde (R) au boîtier de raccordement en utilisant les vis de montage (S1).



0-10V

**IMPORTANT:** You have ordered a fixture with a driver specifically compatible with 0-10V DIMMING SYSTEM. This fixture will not be compatible with other types of dimming systems. You can check you have the correct product by looking at the model number printed on the box label or fixture canopy finished in 12: XXXX-XX/12, for example: 5770-18/12.

**IMPORTANT :** vous avez commandé un luminaire avec un driver LED spécialement compatible avec un SYSTÈME DE VARIATEUR 0-10V. Il n'est en aucun cas compatible avec une autre sorte de variateur. Vous pouvez vérifier que vous avez le produit correcte en lisant le numéro du modèle qui est imprimé sur l'étiquette de l'emballage ou sur l'étiquette collée sur le luminaire qui se termine en 12: XXXX-XX/12, par exemple 5770-18/12.

EN

**3a. IMPORTANT:** Only for references finished in 12:  
For example: 5770-18/12.

Connect the white wire of the fixture to the white wire of the supply circuit. Connect the black wire of the fixture to the black wire of the supply circuit. Secure with the electrical wire nuts (N) and seal connections with electrical tape. Connect the fixture ground wire and the supply ground wire to the ground screw on the round cross bar using the ground terminal.

Connect your DIM 0-10V control lines to poles DIM+ (Purple) and DIM- (Grey).

**NOTE:** If system is not compatible with 5 wire 0-10V dimming or if you wish to install this fixture as non dimmable, you may cap off the DIM+ and DIM- wires.

Push the connections and all excess wire to the interior of the junction box.

Secure the plate (C) to the round cross bar, using screws (S2).

FR

**3a. IMPORTANT :** Uniquement indiqué pour les références qui se termine en 12. Par exemple 5770-18/12.

Raccordez le câble blanc du luminaire au câble blanc de votre installation électrique. Raccordez le câble noir du luminaire au câble noir de votre installation. Reliez les câbles aux connecteurs de câbles (N) et enveloppez le raccord de scotch électrique isolant. Connectez la prise de terre du luminaire et la prise de terre de l'installation sur la vis de terre sur la traverse universelle ronde en utilisant la borne de terre.

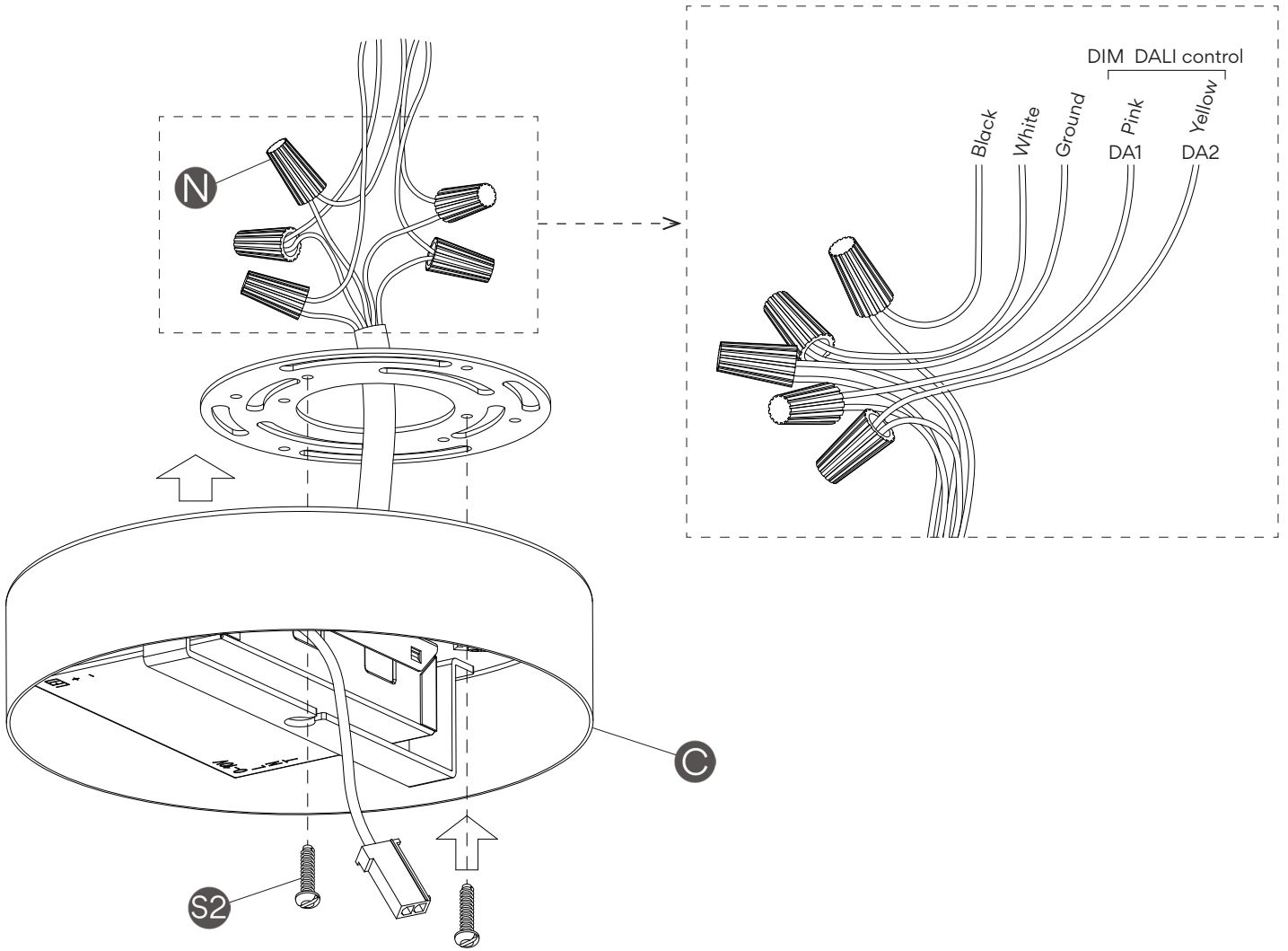
Connectez les câbles du DIM 0-10V aux pôles DIM + (Violet) et DIM- (Gris).

**NOTE :** si votre installation n'est pas compatible avec un variateur DIM 0-10V de 5 câbles, ou si vous souhaitez installer votre luminaire sans variateur, vous pouvez annuler les câbles du DIM+ et du DIM-.

Poussez les branchements et l'excès de câble à l'intérieur du boîtier de raccordement.

Fixez le plateau (C) à la traverse universelle ronde au moyen des vis de la traverse (S2).





**IMPORTANT:** You have ordered a fixture with a driver specifically compatible with DALI DIMMING SYSTEM. This fixture will not be compatible with other types of dimming systems. You can check you have the correct product by looking at the model number printed on the box label or fixture canopy finished in 11: XXXX-XX/11, for example: 5770-18/11.



**IMPORTANT :** vous avez commandé un luminaire avec un driver LED spécialement compatible avec un SYSTÈME DE VARIATEUR DALI. Il n'est en aucun cas compatible avec une autre sorte de variateur. Vous pouvez vérifier que vous avez le produit correcte en lisant le numéro du modèle qui est imprimé sur l'étiquette de l'emballage ou sur l'étiquette collée sur le luminaire qui se termine en 11: XXXX-XX/11, par exemple 5770-18/11.

EN

**3b. IMPORTANT:** Only for references finished in 11: For example: 5770-18/11.

Connect the white wire of the fixture to the white wire of the supply circuit. Connect the black wire of the fixture to the black wire of the supply circuit. Secure with the electrical wire nuts (N) and seal connections with electrical tape. Connect the fixture ground wire and the supply ground wire to the ground screw on the round cross bar using the ground terminal.

Connect your DIM DALI control lines to poles DA 1 (Pink) and DA 2 (Yellow).

**NOTE:** If system is not compatible with 5 wire DALI dimming or if you wish to install this fixture as non dimmable, you may cap off the DA 1 and DA 2 wires.

Push the connections and all excess wire to the interior of the box. Secure the plate (C) to the round cross bar, using screws (S2).

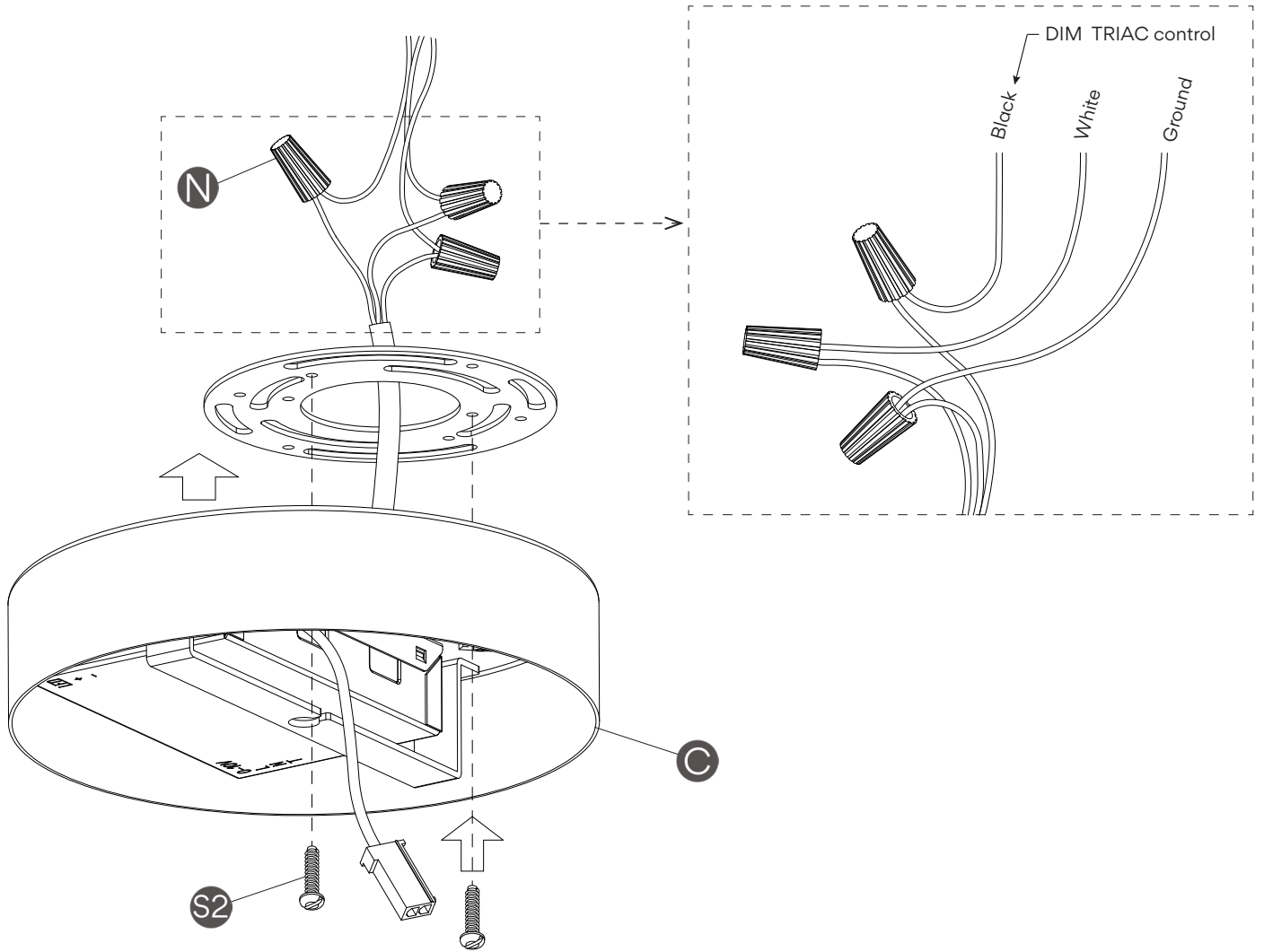
FR

**3b. IMPORTANT :** Uniquement indiqué pour les références qui se termine en 11. Par exemple 5770-18/11.

Raccordez le câble blanc du luminaire au câble blanc de votre installation électrique. Raccordez le câble noir du luminaire au câble noir de votre installation. Reliez les câbles aux connecteurs de câbles (N) et enveloppez le raccord de scotch électrique isolant. Connectez la prise de terre du luminaire et la prise de terre de l'installation sur la vis de terre sur la traverse universelle ronde en utilisant la borne de terre.

Connectez les câbles du contrôle DIM DALI aux pôles DA 1 (Rose) et DA 2 (Jaune).

**NOTE :** si votre installation n'est pas compatible avec un variateur DIM DALI de 5 câbles, ou si vous souhaitez installer votre luminaire sans variateur, vous pouvez annuler les câbles du DA 1 et du DA 2. Poussez les branchements et l'excès de câble à l'intérieur du boîtier. Fixez le plateau (C) à la traverse universelle ronde au moyen des vis de la traverse (S2).



▲ TRIAC

**IMPORTANT:** You have ordered a fixture with a driver specifically compatible with TRIAC DIMMING SYSTEM. This fixture will not be compatible with other types of dimming systems. You can check you have the correct product by looking at the model number printed on the box label or fixture canopy finished in 14: XXXX-XX/14, for example: 5770-18/14.

**IMPORTANT :** vous avez commandé un luminaire avec un driver LED spécialement compatible avec un SYSTÈME DE VARIATEUR TRIAC. Il n'est en aucun cas compatible avec une autre sorte de variateur. Vous pouvez vérifier que vous avez le produit correcte en lisant le numéro du modèle qui est imprimé sur l'étiquette de l'emballage ou sur l'étiquette collée sur le luminaire qui se termine en 14: XXXX-XX/14, par exemple 5770-18/14.

## EN

**3c. IMPORTANT:** Only for references finished in 14:  
For example: 5770-18/14.

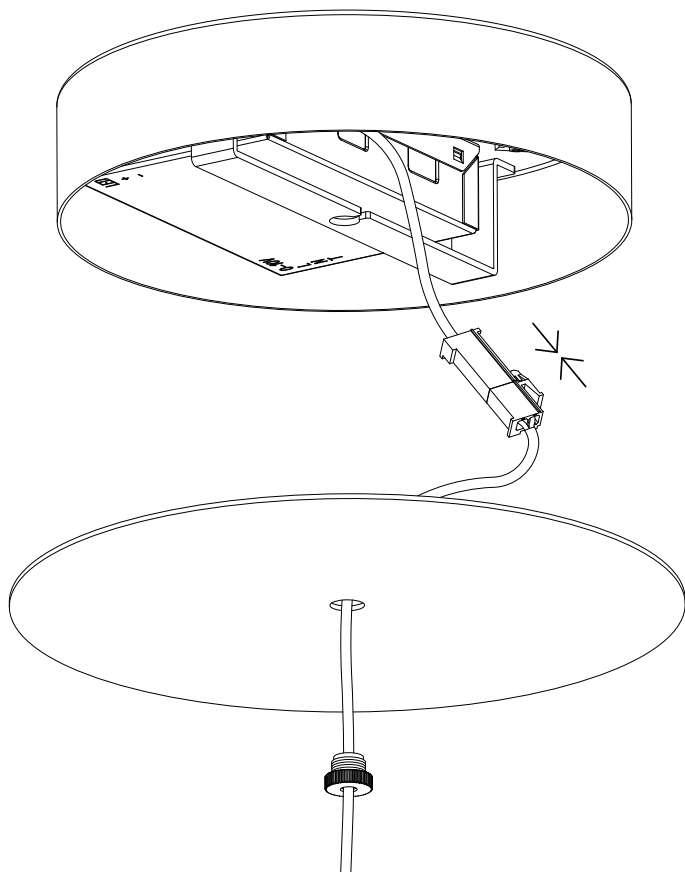
Connect the white wire of the fixture to the white wire of the supply circuit. Connect the black wire of the fixture to the black wire of the supply circuit. Secure with the electrical wire nuts (N) and seal connections with electrical tape. Connect the fixture ground wire and the supply ground wire to the ground screw on the round cross bar using the ground terminal. Connect your DIM TRIAC control line to pole (Black). Push the connections and all excess wire to the interior of the junction box. Secure the plate (C) to the round cross bar, using screws (S2).

## FR

**3c. IMPORTANT :** Uniquement indiqué pour les références qui se termine en 14. Par exemple 5770-18/14.

Raccordez le câble blanc du luminaire au câble blanc de votre installation électrique. Raccordez le câble noir du luminaire au câble noir de votre installation. Reliez les câbles aux connecteurs de câbles (N) et enveloppez le raccord de scotch électrique isolant. Connectez la prise de terre du luminaire et la prise de terre de l'installation sur la vis de terre sur la traverse universelle ronde en utilisant la borne de terre. Connectez les câbles du contrôle DIM TRIAC aux pôle (Black). Fixez le plateau (C) à la traverse universelle ronde au moyen des vis de la traverse (S2).

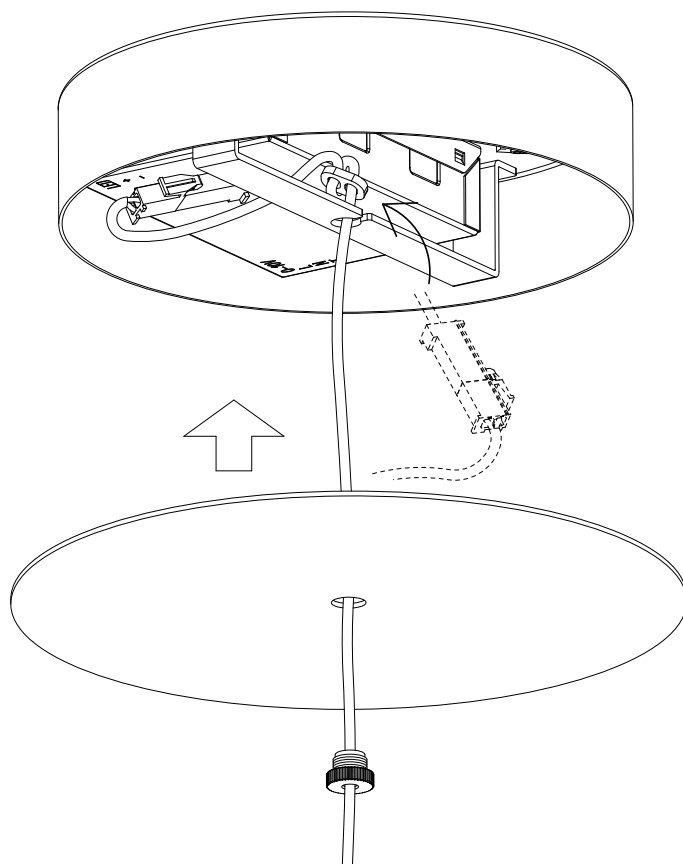
4



-VERY IMPORTANT: Make sure before connecting that the mains supply is disconnected from the light fitting.

-TRÈS IMPORTANT: Assurez-vous que le courant électrique de votre luminaire est coupé avant de connecter.

5



EN

4. Join the connectors.

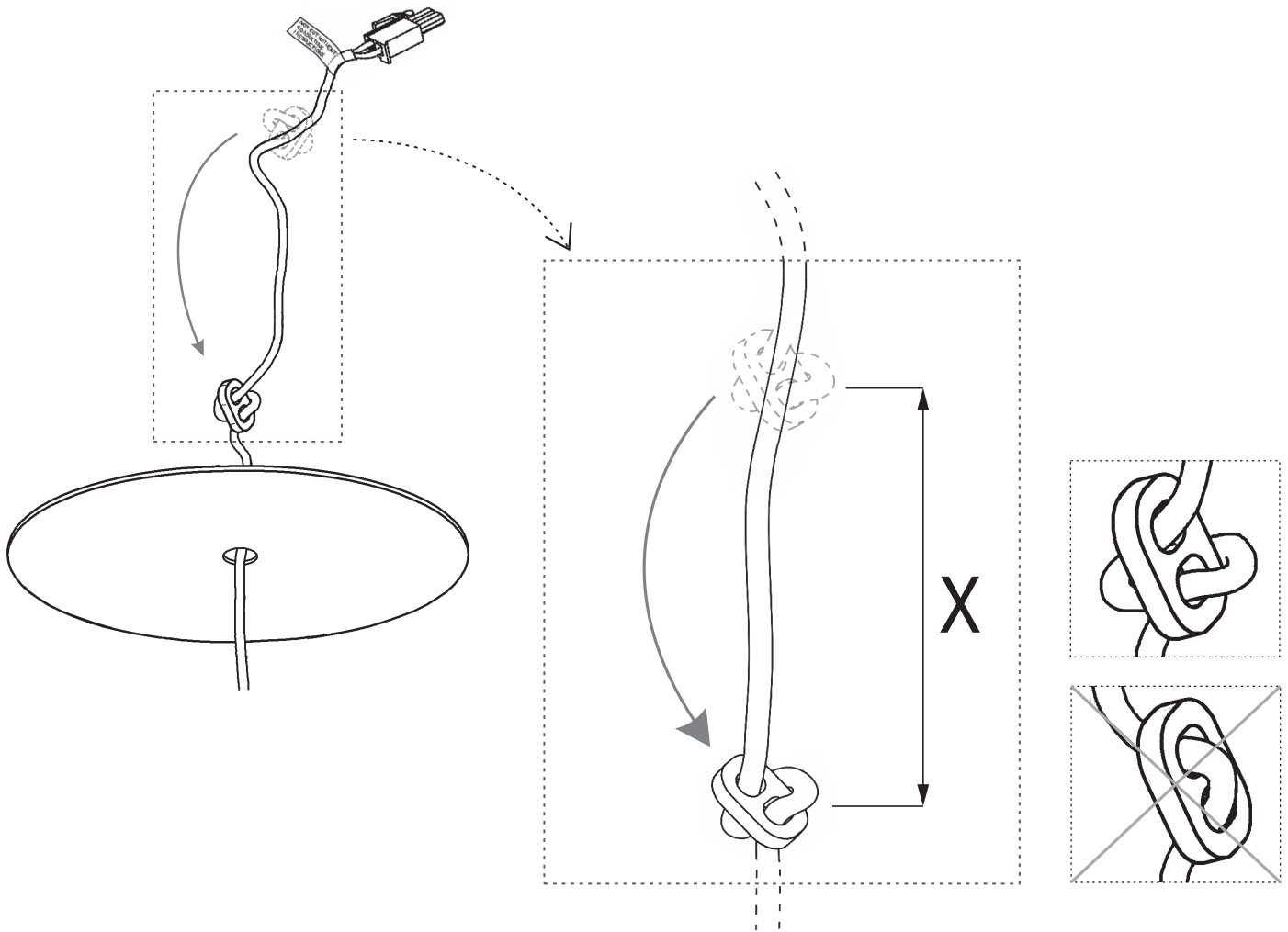
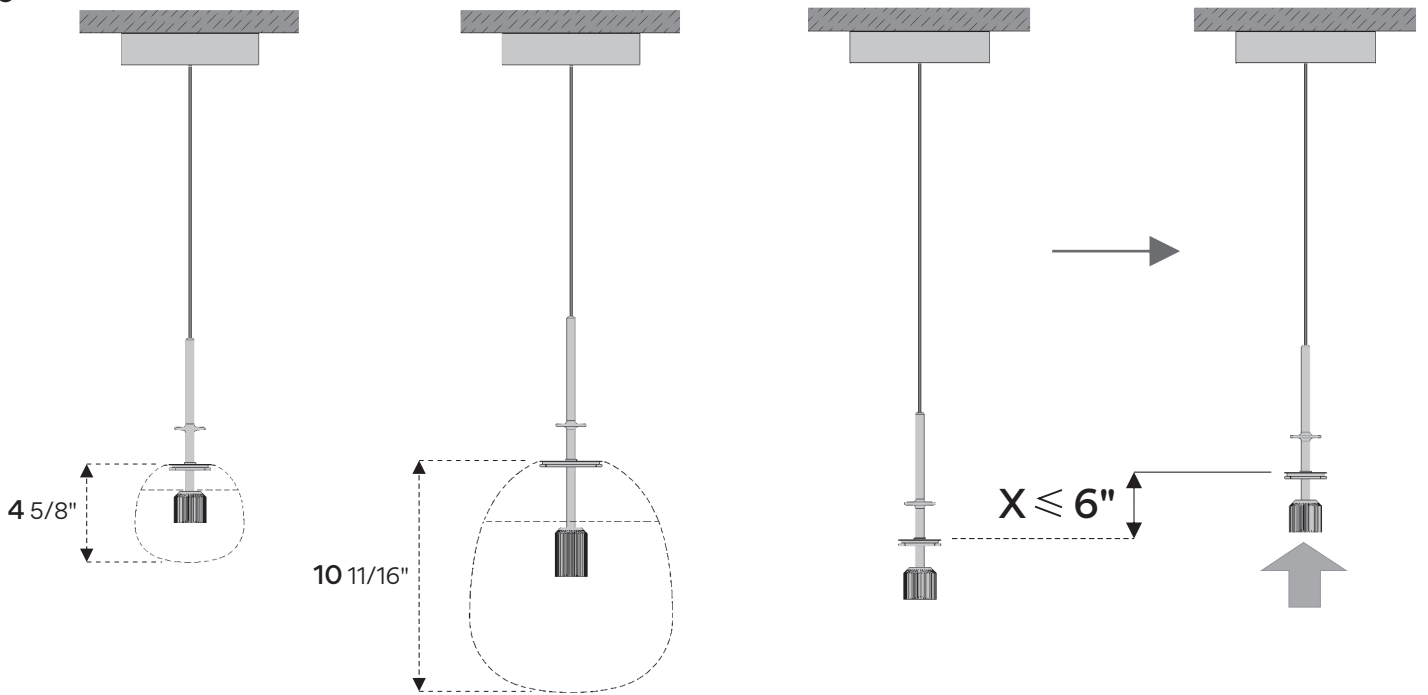
5. Introduce the cable with the connectors into the panel's central opening.

FR

4. Connectez les dominos de connexion.

5. Passez le câble avec les dominos par l'encoche située au centre de du boîtier.

6

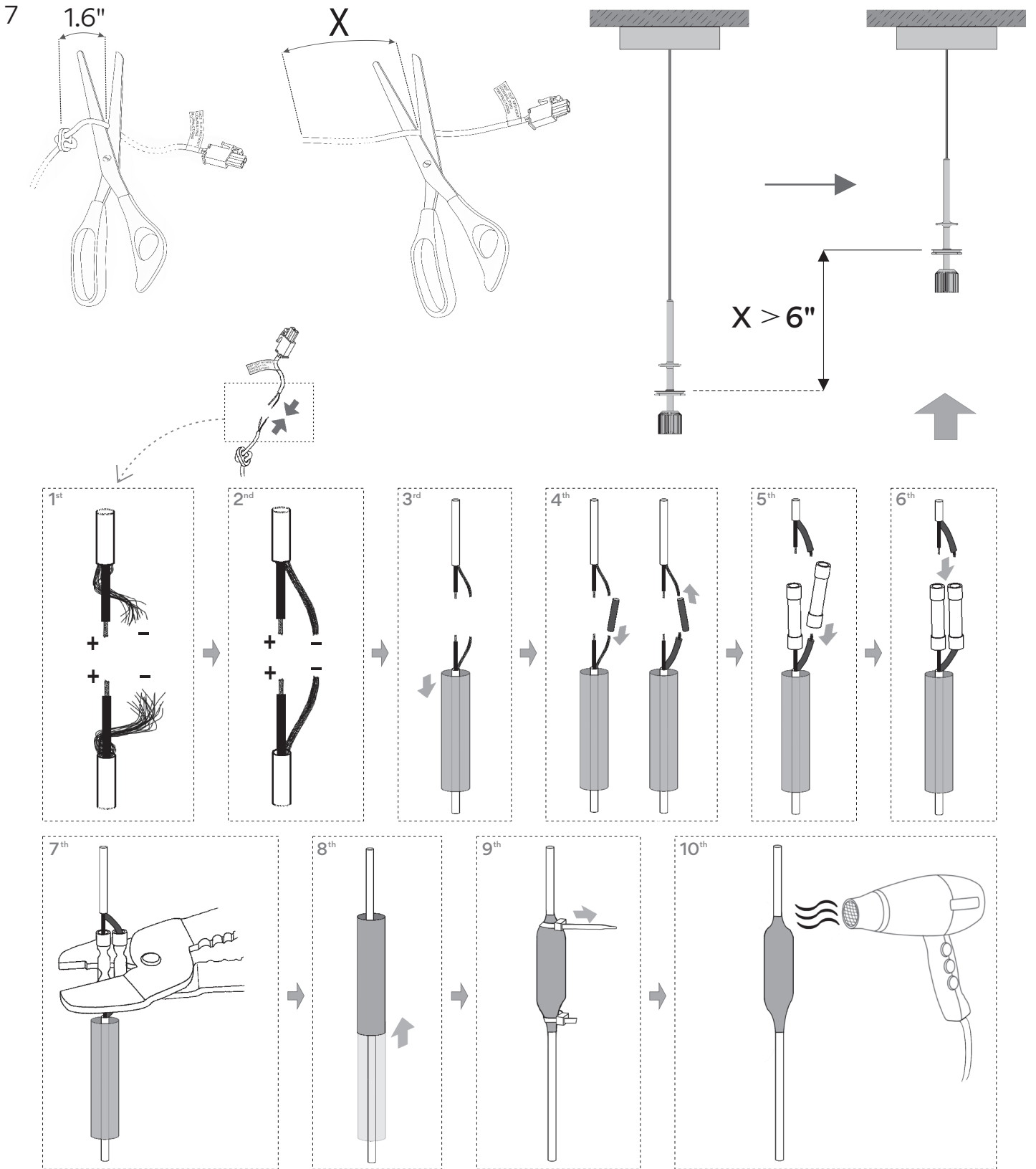


EN

6. Adjust the height of the shade.  
If the light fitting is shortened equal or less than 6", move the cable clamp through the cable the required distance X which represents the difference in height required.

FR

6. Réglage de la hauteur de l'abat-jour :  
Pour monter l'abat-jour de 6" ou moins, descendez la boucle régulatrice de câbles sur la même longueur X que celle que vous avez choisie de réduire de la hauteur du luminaire.



EN

**7. VERY IMPORTANT:** If you reduce the length of the light fitting by more than 6", the excess cable exposed inside the ceiling rose must be cut off in order to avoid damage by overheating.

After adjusting the height according to the instructions in point 6, follow the instructions:

- 1- Cut the cable approximately 1.6" above the cable clamp.
- 2- Remove the same length X of cable through which the light fitting has been raised from the loose connected cable.
- 3- Connect the ends of the cable using the components in the bag supplied. Proceed as described in the drawings.

FR

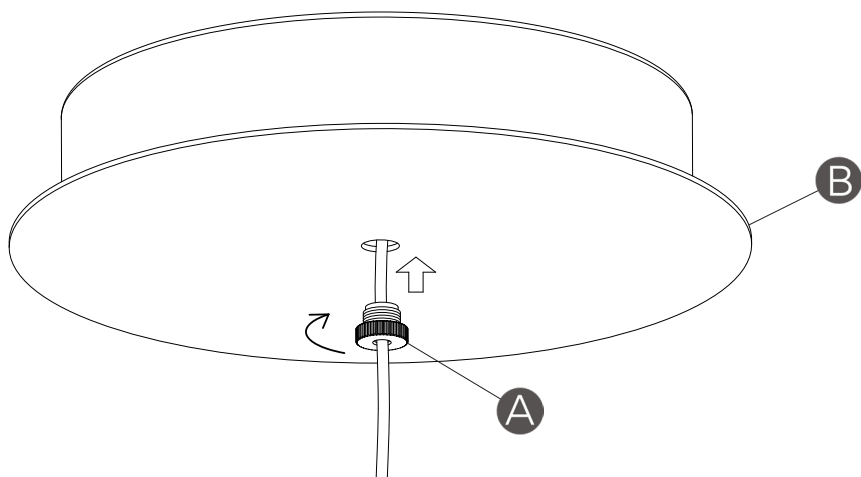
**7. TRÈS IMPORTANT:** Si vous réduisez la hauteur du luminaire de plus de 6", vous devrez couper l'excès de câble à l'intérieur du plateau, afin d'éviter qu'une surchauffe l'endommage.

Après avoir ajusté la hauteur suivant l'indication 6, procédez d'après les instructions:

- 1- Coupez le câble à quelque 1.6" au-dessus de la boucle régulatrice de câbles.
- 2- Raccourcissez le câble libre où le connecteur est monté, de la même longueur X dont vous avez réduit la hauteur du luminaire.
- 3- Connectez les extrémités des câbles à l'aide des accessoires fournis dans le sachet. Procédez suivant les instructions des diagrammes.

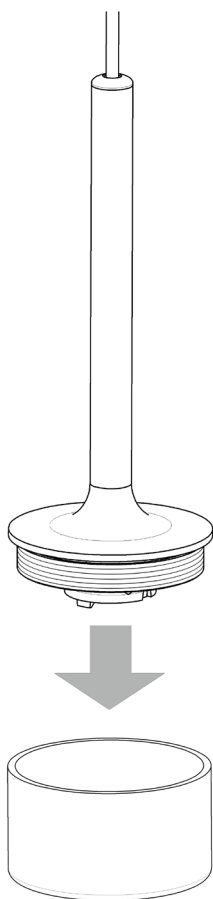
---

8



---

9



---

EN

8. Assembly the disc (B) by screwing the nut (A) by hand, without the aid of tools.

9. Remove the rubber cap that protect the LED.

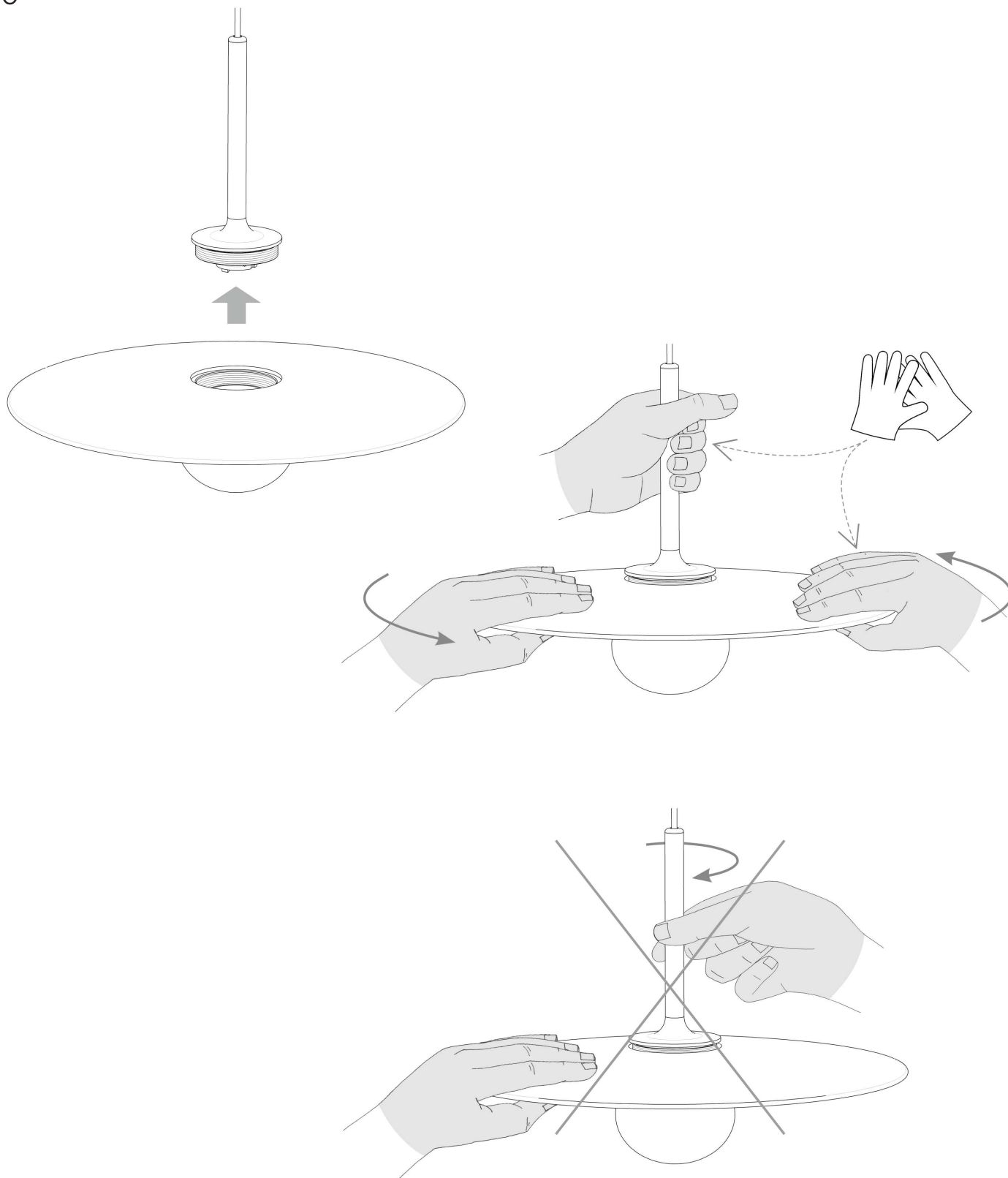
---

FR

8. Assemblez le disque (B) en vissant la vis (A) à la main, sans l'aide d'outil.

9. Retirez le capuchon en plastique qui protège la LED.





EN

10. Screw the shade till fully attached without applying excessive pressure.  
**IMPORTANT:** Do not turn the rod, which must be kept immobile while the shade is screwed into place.

FR

10. Vissez l'abat-jour en le tenant à deux mains tel qu'il est indiqué sur le schéma, jusqu'au bout, sans exercer trop de force.  
**ATTENTION :** ne vissez pas la tige car elle doit rester immobile lorsque vous vissez l'abat-jour.

---

## Maintenance

Use a slightly-wet cotton cloth for cleaning.

In case of malfunction or damage, please contact the retailer who sold the lamp.

---

## Entretien

Pour nettoyer le luminaire, utilisez un chiffon en coton légèrement humidifié d'eau.

En cas d'incident ou de non fonctionnement du luminaire, contactez directement l'établissement où vous l'avez acheté.

# VIBIA

Assembly instructions / Instructions de montage

## Tempo

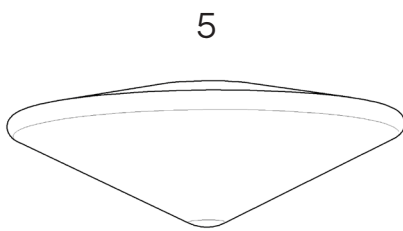
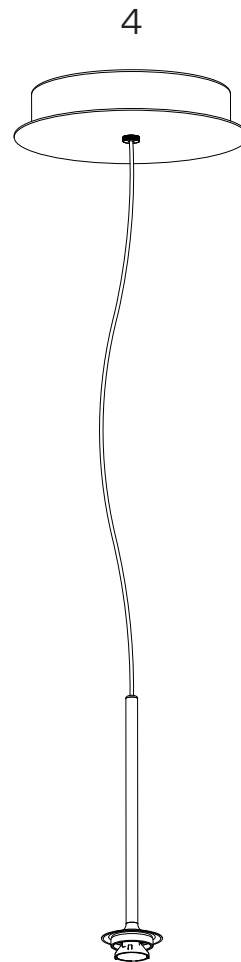
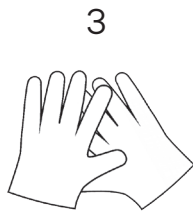
Design by Lievore, Altherr



## Supplied material / Matériel fourni

5774

1. Installation components bag / Sachet d'accessoires d'installation	1 un.
2. Components Bag / Sachet d'accessoires	1 un.
3. Gloves / Gants	1 un.
4. Ceiling rose / Pavillon	1 un.
5. Shade / Abat-jour	1 un.



## Technical specifications / Caractéristiques techniques

5774

Net Weight / Poids net 3.09 lbs.



1 x LED 4W 350mA

IP20



~ 50-60 Hz

Multi-volt

DRY LOCATION

**IP20**

Product protected against solid object as big as or bigger than 1/2". No protection against water.

Produit protégé contre les intrusions de corps solides de taille égale ou supérieure à 1/2". Non protégé contre l'eau.

**Multi-volt**

Voltage range: 120-277V

Gamme de tension : 120-277V



Alternating current.

Courant alternatif.


**DRY LOCATION**

This lamp is for indoor use only, excluding bathrooms or any type of damp surface.

Cette lampe est exclusivement destinée à une utilisation en intérieur, à l'exclusion des salles de bain et de tout type de surface humide.


## Caution

**Before assembling and installing this product, carefully read the following:**

- CAUTION: To avoid possible electrical shock, make certain electricity is shut off at main panel before wiring.
- This product must be installed in accordance with the national and local electrical codes. If you are not familiar with wiring, you should use a qualified electrician to avoid hazards involved.
- To install on the wall, always choose the most adequate fixing tools for the wall material.
- This luminaire must be mounted or supported independently of an outlet box.
- If the steel cable or the power cord of this lamp is damaged, it must be replaced only by the manufacturer or their technical service or by a person capacitated to this effect to avoid any risk.
- This lamp is for indoor use only, excluding bathrooms or any type of humid surface.
- We recommend reading the manual before installing the lamp. Keep this instructions for future reference.
- Use these gloves to touch the lamp during the installation to avoid smudges and dirt on its surface.
- Do not disassemble, modify or try to repair this fitting. In order to get technical assistance contact VIBIA. Any change or modification to the light fitting can null the manufacturer's guarantee.
- All electronic products and batteries must be taken to separate waste collection points at the end of their working lives, they must not be disposed of in normal household waste. It is the responsibility of the user to dispose of the equipment using a designated collection point or service for separate recycling of waste electrical and electronic equipment (WEEE) and batteries according to local laws.
-  **WARNING:** The products distributed by Vibia Inc. may contain chemicals known to the State of California to cause cancer and birth defects or other reproductive harms. For more information go to [www.P65Warnings.ca.gov](http://www.P65Warnings.ca.gov)
- At least two people are needed to install and uninstall the lamp.

## Attention

**Avant de procéder à l'assemblage et à l'installation de ce luminaire, lisez attentivement les considérations suivantes:**

- ATTENTION : avant de réaliser toute connexion électrique, vérifiez que le courant au compteur de votre installation est bien coupé, afin d'éviter de possibles décharges électriques.
- L'installation électrique de ce produit doit être conforme aux normes électriques nationales ou locales. Si vous n'êtes pas habitué aux travaux d'électricité, lors de cette installation, veuillez employer les services d'un électricien qualifié dans le but d'éviter les dangers qu'elle implique.
- Pour fixer le luminaire au mur, utilisez les éléments de fixation les mieux adaptés au support.
- Ce luminaire doit être monté ou soutenu indépendamment d'une boîte de connexion.
- En cas de détérioration, le câble flexible ou cordon d'alimentation de ce luminaire ne devra être remplacé que par le fabricant, son service technique, ou toute autre personne de qualification équivalente, afin d'éviter tout risque.
- Ce luminaire ne convient que pour une utilisation en intérieur, sauf dans les salles de bains ou tout type de surface humide.
- Nous vous recommandons de lire le manuel avant de commencer l'installation du luminaire. Sauvegardez ces instructions pour futures consultations.
- Lors du montage, manipulez ce luminaire à l'aide des gants fournis pour éviter toute trace de doigts.
- Ne démontez pas le luminaire, ne le modifiez pas et n'essayez pas de le réparer. Pour bénéficier d'une assistance technique, contactez VIBIA. Toute altération ou modification du luminaire peut annuler la garantie du fabricant.
- Tous les produits électroniques et toutes les batteries doivent être apportés à des points de collecte distincts de ceux des ordures ménagères normales lorsqu'ils arrivent en fin de vie. Il incombe à l'utilisateur de se débarrasser de l'équipement dans un point de collecte ou auprès d'un service spécifiquement désignés pour le recyclage des déchets électriques et des équipements électroniques (DEEE) ainsi que des batteries, dans le respect de la législation locale.
-  **ATTENTION :** Les produits distribués par Vibia Inc. peuvent contenir des substances chimiques reconnues par l'État de Californie comme étant cancérigènes, pouvant provoquer des malformations de naissance ou nuire à la reproduction. Pour plus de renseignements veuillez consulter [www.P65Warnings.ca.gov](http://www.P65Warnings.ca.gov)
- Pour le montage et le démontage de ce luminaire, la présence de deux personnes est recommandée.



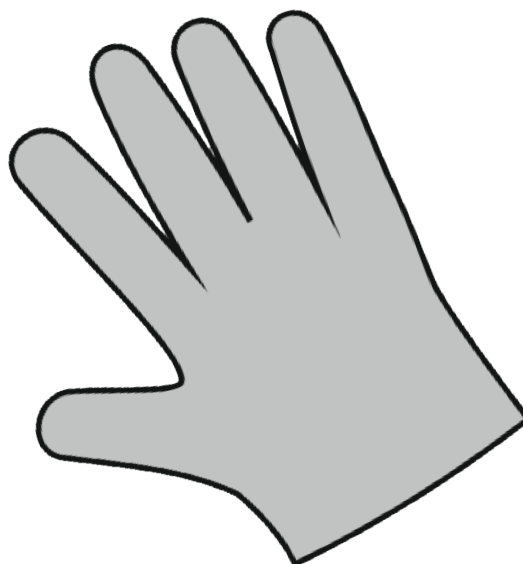
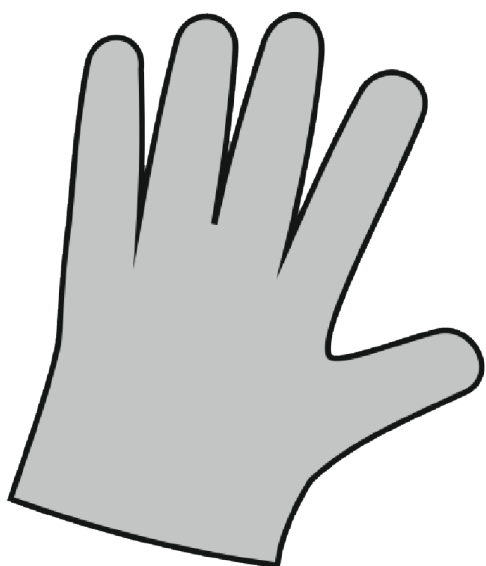
# VIBIA

## Tempo

Design by Lievore, Altherr

IMPORTANT

TRÈS IMPORTANT



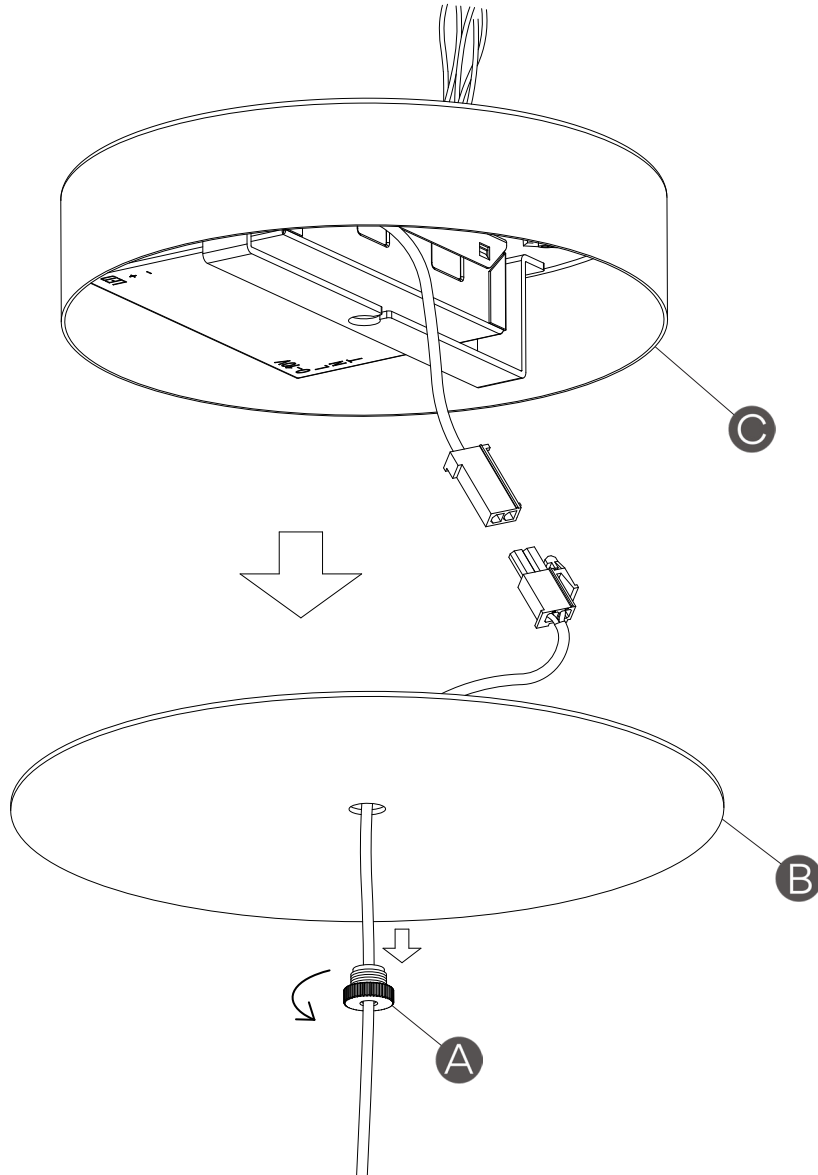
EN

Use the gloves provided during the assembly process in order to avoid possible transfer of dirt from hands to the glass. If handled directly, the glass can become marked.

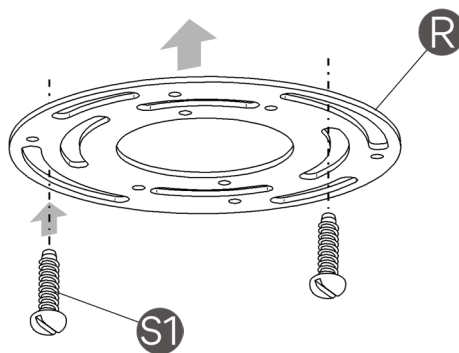
FR

Lors du montage, utilisez les gants fournis pour éviter toute trace de doigts. Manipulé à mains nues, le verre peut se tâcher.

1



2



EN

**IMPORTANT:**

Switch of the mains before installing the lamp.

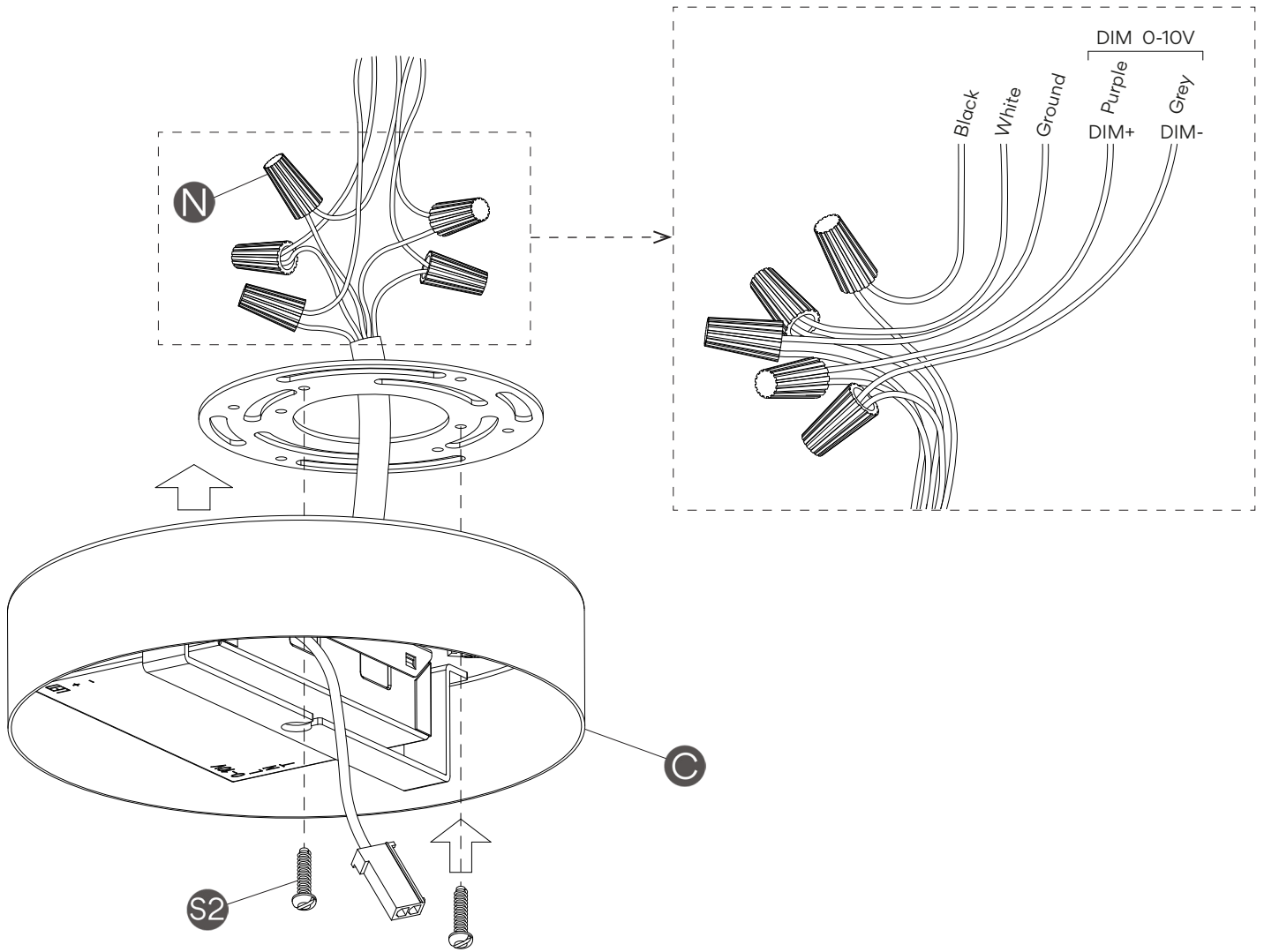
1. Unscrew the nut (A) and, while holding the disc (B), to free the plate (C).
2. Secure the round cross bar (R) to the junction box using the mounting screws (S1).

FR

**IMPORTANT:**

Débrancher l'alimentation électrique avant d'effectuer l'installation du luminaire.

1. Dévissez la vis (A), et, en soutenant le disque (B), libérer le plateau (C).
2. Fixez la traverse universelle ronde (R) au boîtier de raccordement en utilisant les vis de montage (S1).



0-10V

**IMPORTANT:** You have ordered a fixture with a driver specifically compatible with 0-10V DIMMING SYSTEM. This fixture will not be compatible with other types of dimming systems. You can check you have the correct product by looking at the model number printed on the box label or fixture canopy finished in 12: XXXX-XX/12, for example: 5770-18/12.

**IMPORTANT :** vous avez commandé un luminaire avec un driver LED spécialement compatible avec un SYSTÈME DE VARIATEUR 0-10V. Il n'est en aucun cas compatible avec une autre sorte de variateur. Vous pouvez vérifier que vous avez le produit correcte en lisant le numéro du modèle qui est imprimé sur l'étiquette de l'emballage ou sur l'étiquette collée sur le luminaire qui se termine en 12: XXXX-XX/12, par exemple 5770-18/12.

EN

**3a. IMPORTANT:** Only for references finished in 12:  
For example: 5770-18/12.

Connect the white wire of the fixture to the white wire of the supply circuit. Connect the black wire of the fixture to the black wire of the supply circuit. Secure with the electrical wire nuts (N) and seal connections with electrical tape. Connect the fixture ground wire and the supply ground wire to the ground screw on the round cross bar using the ground terminal.

Connect your DIM 0-10V control lines to poles DIM+ (Purple) and DIM- (Grey).

**NOTE:** If system is not compatible with 5 wire 0-10V dimming or if you wish to install this fixture as non dimmable, you may cap off the DIM+ and DIM- wires.

Push the connections and all excess wire to the interior of the junction box.

Secure the plate (C) to the round cross bar, using screws (S2).

FR

**3a. IMPORTANT :** Uniquement indiqué pour les références qui se termine en 12. Par exemple 5770-18/12.

Raccordez le câble blanc du luminaire au câble blanc de votre installation électrique. Raccordez le câble noir du luminaire au câble noir de votre installation. Reliez les câbles aux connecteurs de câbles (N) et enveloppez le raccord de scotch électrique isolant. Connectez la prise de terre du luminaire et la prise de terre de l'installation sur la vis de terre sur la traverse universelle ronde en utilisant la borne de terre.

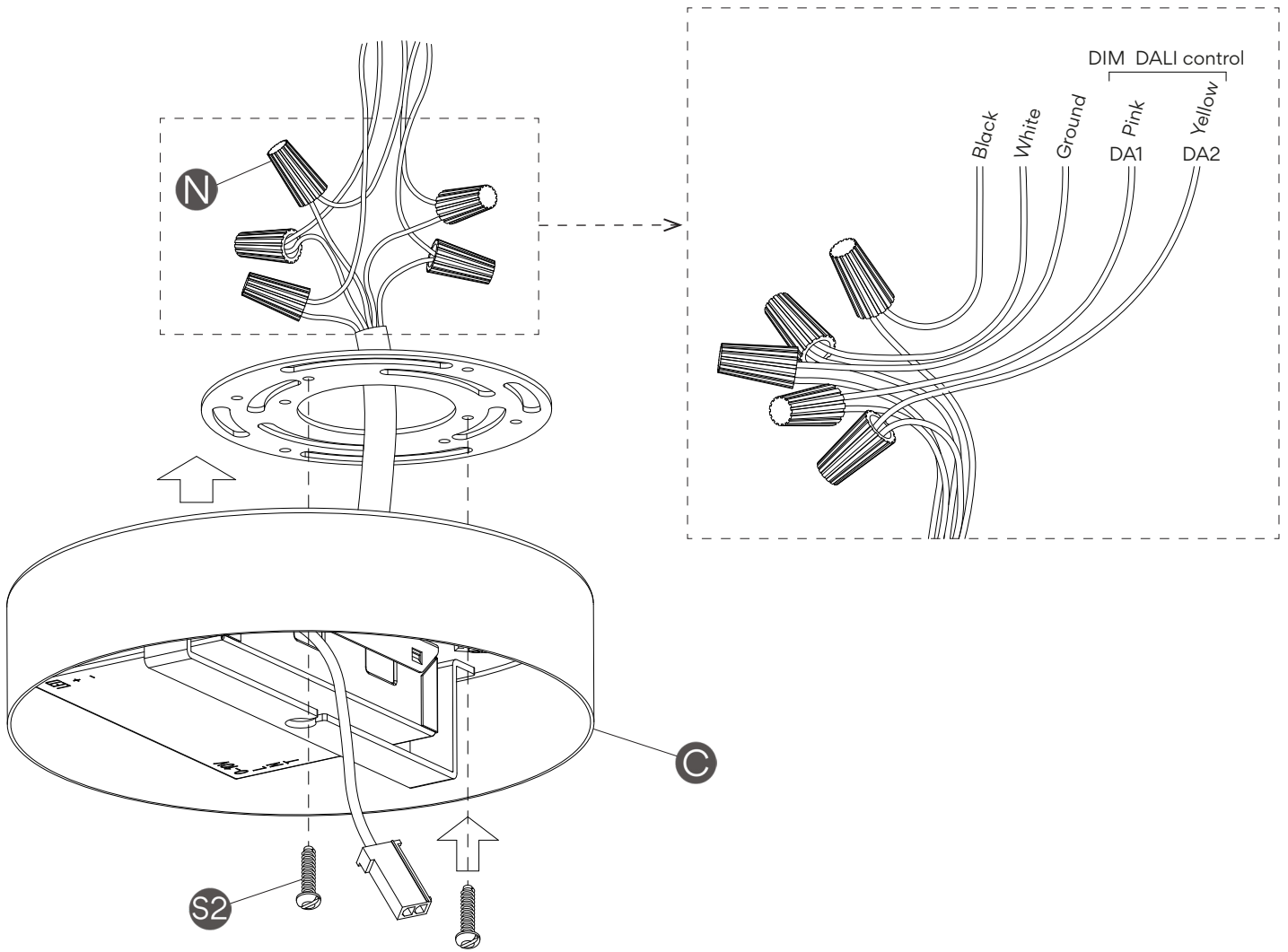
Connectez les câbles du DIM 0-10V aux pôles DIM + (Violet) et DIM- (Gris).

**NOTE :** si votre installation n'est pas compatible avec un variateur DIM 0-10V de 5 câbles, ou si vous souhaitez installer votre luminaire sans variateur, vous pouvez annuler les câbles du DIM+ et du DIM-.

Poussez les branchements et l'excès de câble à l'intérieur du boîtier de raccordement.

Fixez le plateau (C) à la traverse universelle ronde au moyen des vis de la traverse (S2).





**IMPORTANT:** You have ordered a fixture with a driver specifically compatible with DALI DIMMING SYSTEM. This fixture will not be compatible with other types of dimming systems. You can check you have the correct product by looking at the model number printed on the box label or fixture canopy finished in 11: XXXX-XX/11, for example: 5770-18/11.



**IMPORTANT :** vous avez commandé un luminaire avec un driver LED spécialement compatible avec un SYSTÈME DE VARIATEUR DALI. Il n'est en aucun cas compatible avec une autre sorte de variateur. Vous pouvez vérifier que vous avez le produit correcte en lisant le numéro du modèle qui est imprimé sur l'étiquette de l'emballage ou sur l'étiquette collée sur le luminaire qui se termine en 11: XXXX-XX/11, par exemple 5770-18/11.

EN

**3b. IMPORTANT:** Only for references finished in 11:  
For example: 5770-18/11.

Connect the white wire of the fixture to the white wire of the supply circuit. Connect the black wire of the fixture to the black wire of the supply circuit. Secure with the electrical wire nuts (N) and seal connections with electrical tape. Connect the fixture ground wire and the supply ground wire to the ground screw on the round cross bar using the ground terminal.

Connect your DIM DALI control lines to poles DA 1 (Pink) and DA 2 (Yellow).

**NOTE:** If system is not compatible with 5 wire DALI dimming or if you wish to install this fixture as non dimmable, you may cap off the DA 1 and DA 2 wires.

Push the connections and all excess wire to the interior of the box. Secure the plate (C) to the round cross bar, using screws (S2).

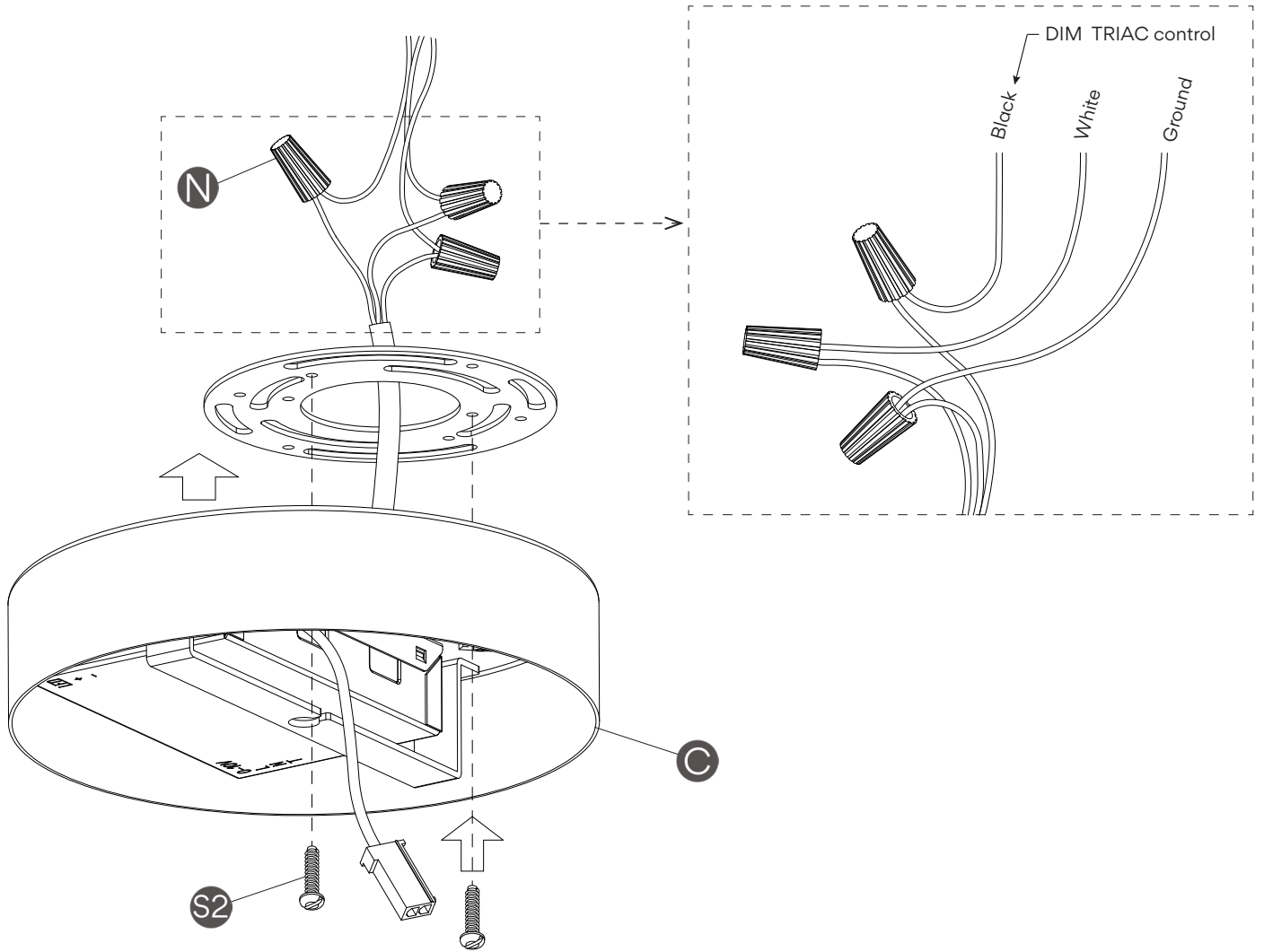
FR

**3b. IMPORTANT :** Uniquement indiqué pour les références qui se termine en 11. Par exemple 5770-18/11.

Raccordez le câble blanc du luminaire au câble blanc de votre installation électrique. Raccordez le câble noir du luminaire au câble noir de votre installation. Reliez les câbles aux connecteurs de câbles (N) et enveloppez le raccord de scotch électrique isolant. Connectez la prise de terre du luminaire et la prise de terre de l'installation sur la vis de terre sur la traverse universelle ronde en utilisant la borne de terre.

Connectez les câbles du contrôle DIM DALI aux pôles DA 1 (Rose) et DA 2 (Jaune).

**NOTE :** si votre installation n'est pas compatible avec un variateur DIM DALI de 5 câbles, ou si vous souhaitez installer votre luminaire sans variateur, vous pouvez annuler les câbles du DA 1 et du DA 2. Poussez les branchements et l'excès de câble à l'intérieur du boîtier. Fixez le plateau (C) à la traverse universelle ronde au moyen des vis de la traverse (S2).



**IMPORTANT:** You have ordered a fixture with a driver specifically compatible with TRIAC DIMMING SYSTEM. This fixture will not be compatible with other types of dimming systems. You can check you have the correct product by looking at the model number printed on the box label or fixture canopy finished in 14: XXXX-XX/14, for example: 5770-18/14.

**IMPORTANT :** vous avez commandé un luminaire avec un driver LED spécialement compatible avec un SYSTÈME DE VARIATEUR TRIAC. Il n'est en aucun cas compatible avec une autre sorte de variateur. Vous pouvez vérifier que vous avez le produit correcte en lisant le numéro du modèle qui est imprimé sur l'étiquette de l'emballage ou sur l'étiquette collée sur le luminaire qui se termine en 14: XXXX-XX/14, par exemple 5770-18/14.

EN

**3c. IMPORTANT:** Only for references finished in 14:  
For example: 5770-18/14.

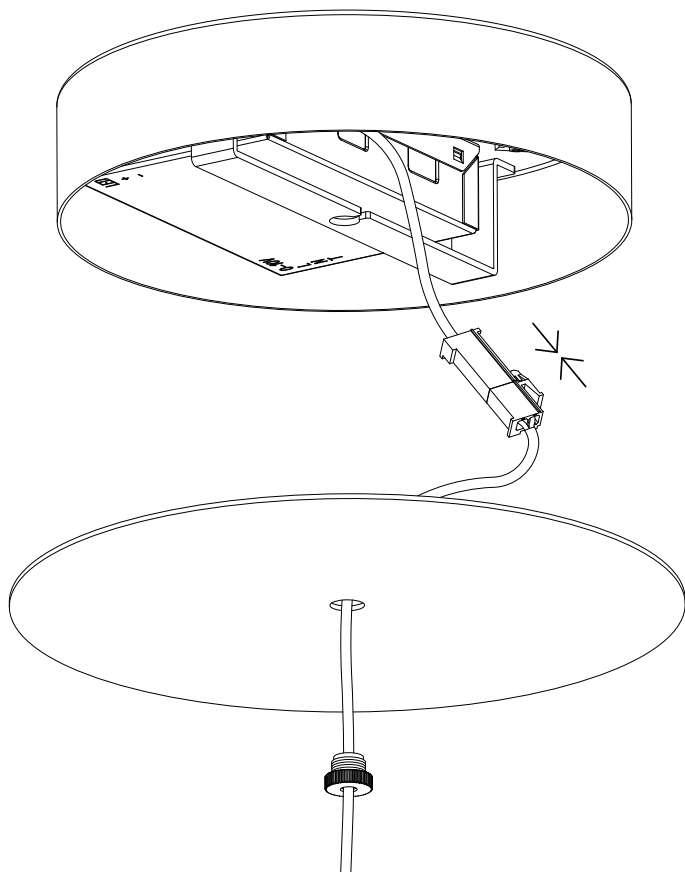
Connect the white wire of the fixture to the white wire of the supply circuit. Connect the black wire of the fixture to the black wire of the supply circuit. Secure with the electrical wire nuts (N) and seal connections with electrical tape. Connect the fixture ground wire and the supply ground wire to the ground screw on the round cross bar using the ground terminal. Connect your DIM TRIAC control line to pole (Black). Push the connections and all excess wire to the interior of the junction box. Secure the plate (C) to the round cross bar, using screws (S2).

FR

**3c. IMPORTANT :** Uniquement indiqué pour les références qui se termine en 14. Par exemple 5770-18/14.

Raccordez le câble blanc du luminaire au câble blanc de votre installation électrique. Raccordez le câble noir du luminaire au câble noir de votre installation. Reliez les câbles aux connecteurs de câbles (N) et enveloppez le raccord de scotch électrique isolant. Connectez la prise de terre du luminaire et la prise de terre de l'installation sur la vis de terre sur la traverse universelle ronde en utilisant la borne de terre. Connectez les câbles du contrôle DIM TRIAC aux pôle (Black). Fixez le plateau (C) à la traverse universelle ronde au moyen des vis de la traverse (S2).

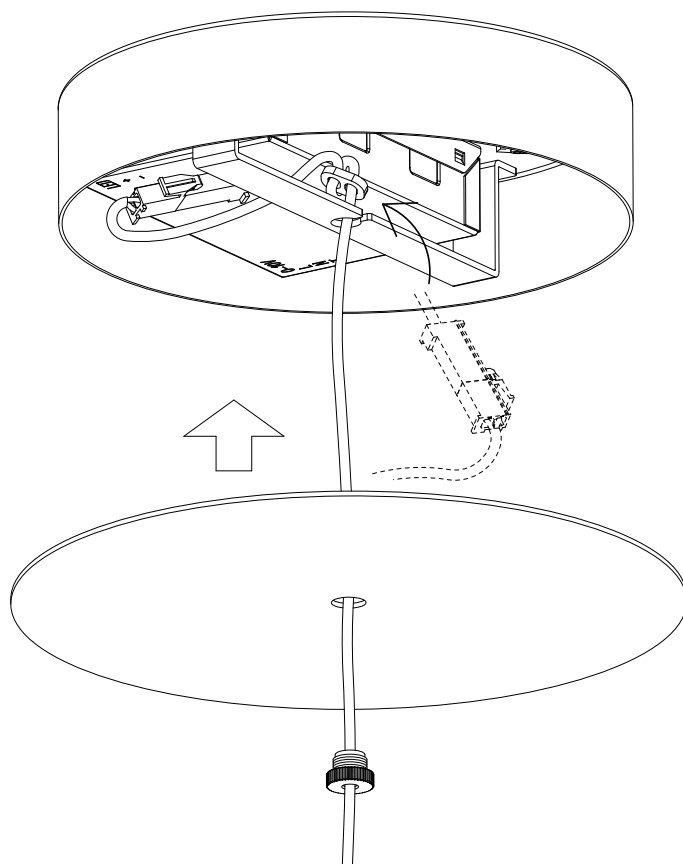
4



-VERY IMPORTANT: Make sure before connecting that the mains supply is disconnected from the light fitting.

-TRÈS IMPORTANT: Assurez-vous que le courant électrique de votre luminaire est coupé avant de connecter.

5



EN

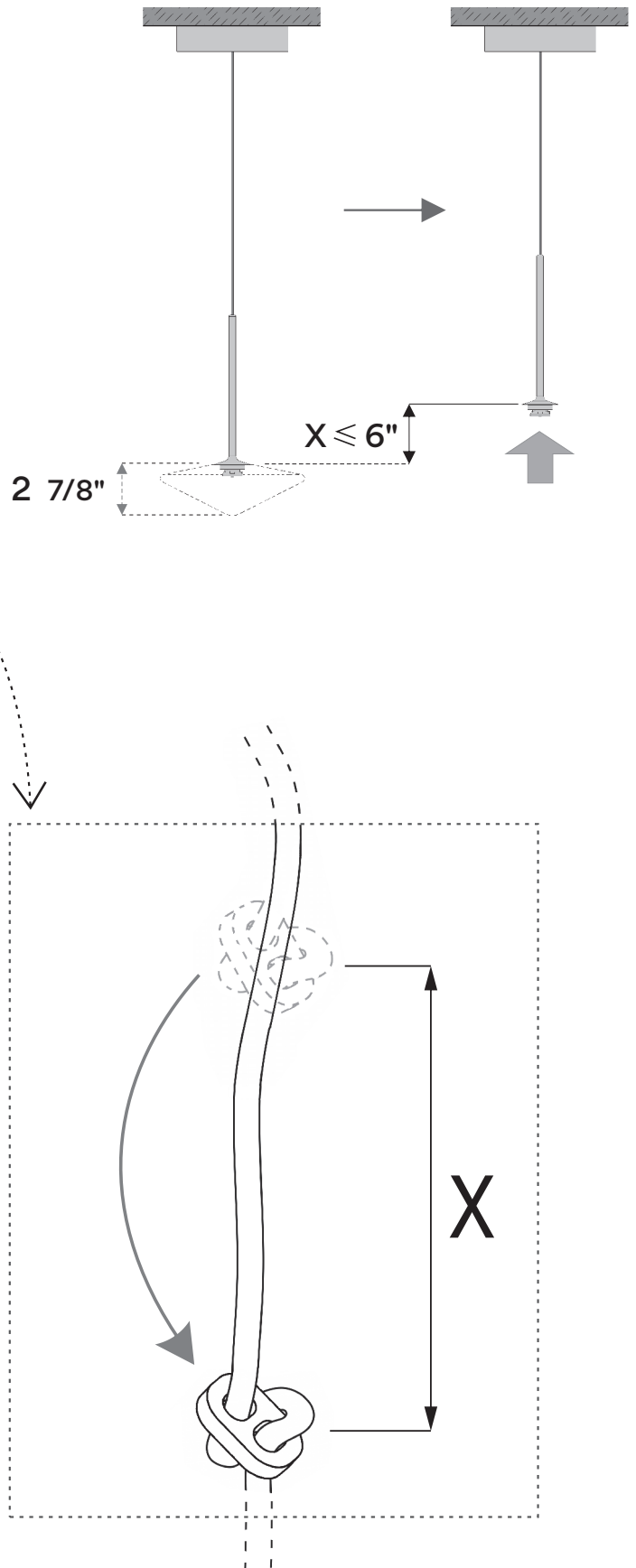
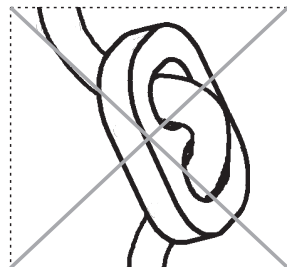
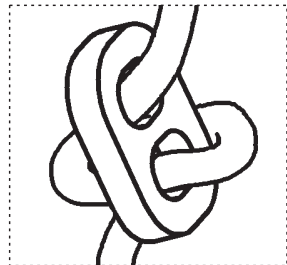
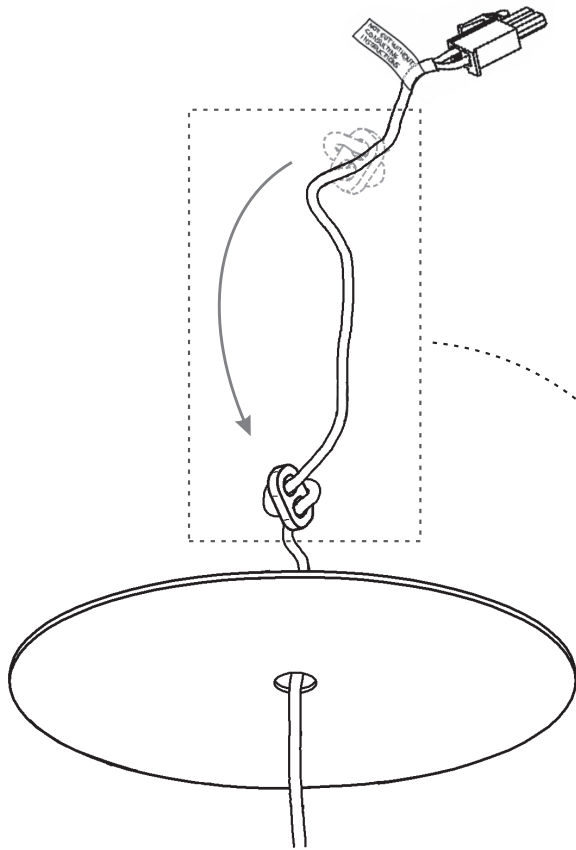
4. Join the connectors.

5. Introduce the cable with the connectors into the panel's central opening.

FR

4. Connectez les dominos de connexion.

5. Passez le câble avec les dominos par l'encoche située au centre de du boîtier.

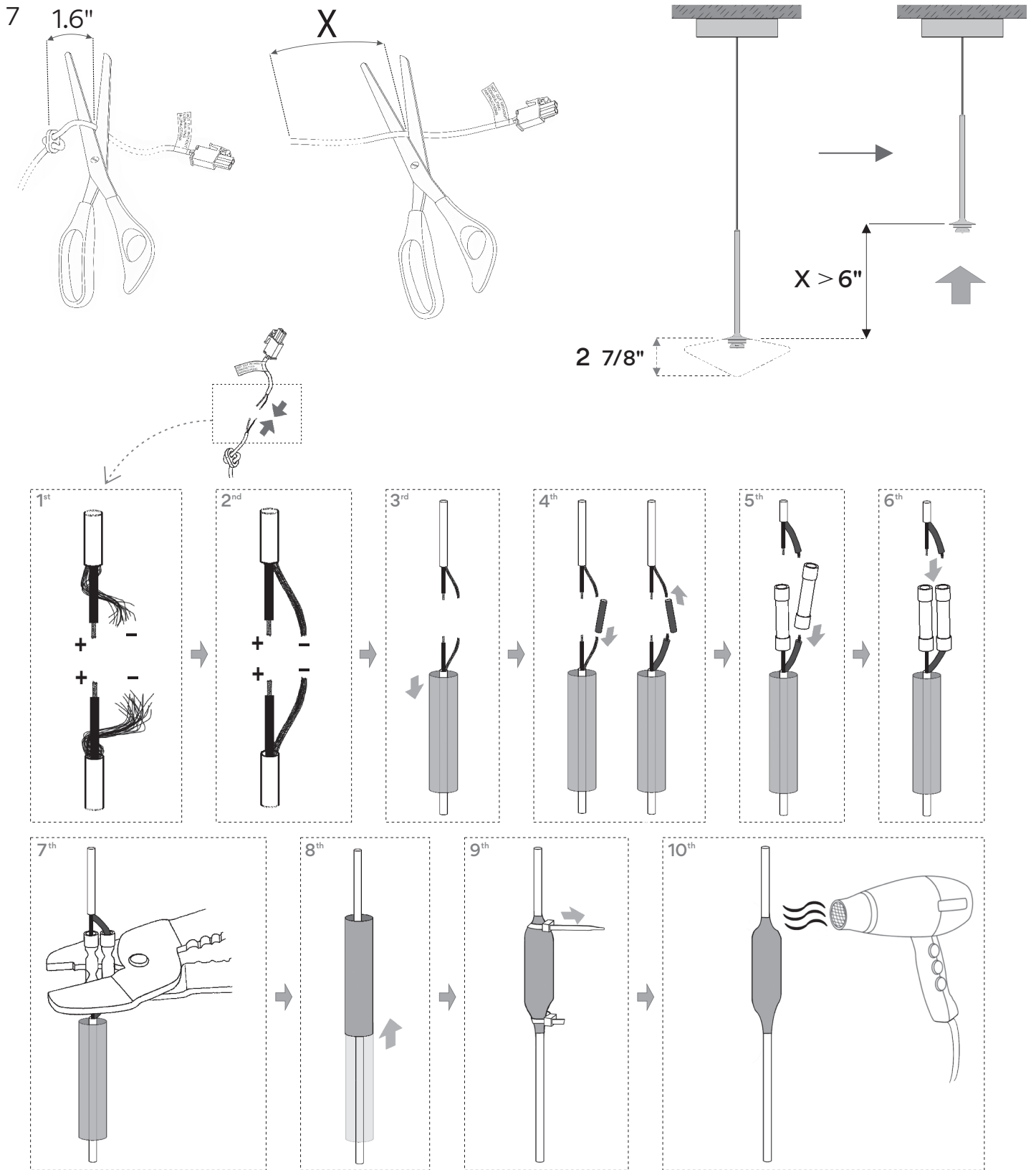


EN

6. Adjust the height of the shade.  
If the light fitting is shortened equal or less than 6", move the cable clamp through the cable the required distance X which represents the difference in height required.

FR

6. Réglage de la hauteur de l'abat-jour :  
Pour monter l'abat-jour de 6" ou moins, descendez la boucle régulatrice de câbles sur la même longueur X que celle que vous avez choisie de réduire de la hauteur du luminaire.



EN

**7. VERY IMPORTANT:** If you reduce the length of the light fitting by more than 6", the excess cable exposed inside the ceiling rose must be cut off in order to avoid damage by overheating.

After adjusting the height according to the instructions in point 6, follow the instructions:

- 1- Cut the cable approximately 1.6" above the cable clamp.
- 2- Remove the same length X of cable through which the light fitting has been raised from the loose connected cable.
- 3- Connect the ends of the cable using the components in the bag supplied. Proceed as described in the drawings.

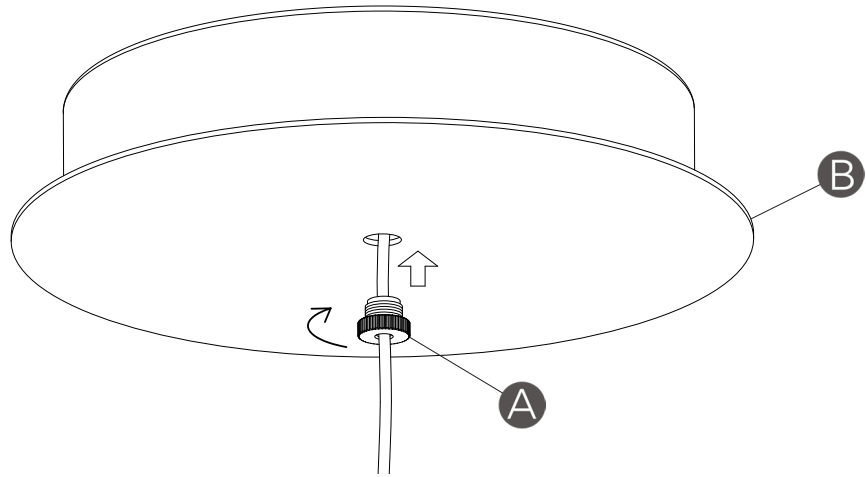
FR

**7. TRÈS IMPORTANT:** Si vous réduisez la hauteur du luminaire de plus de 6", vous devrez couper l'excès de câble à l'intérieur du plateau, afin d'éviter qu'une surchauffe l'endommage.

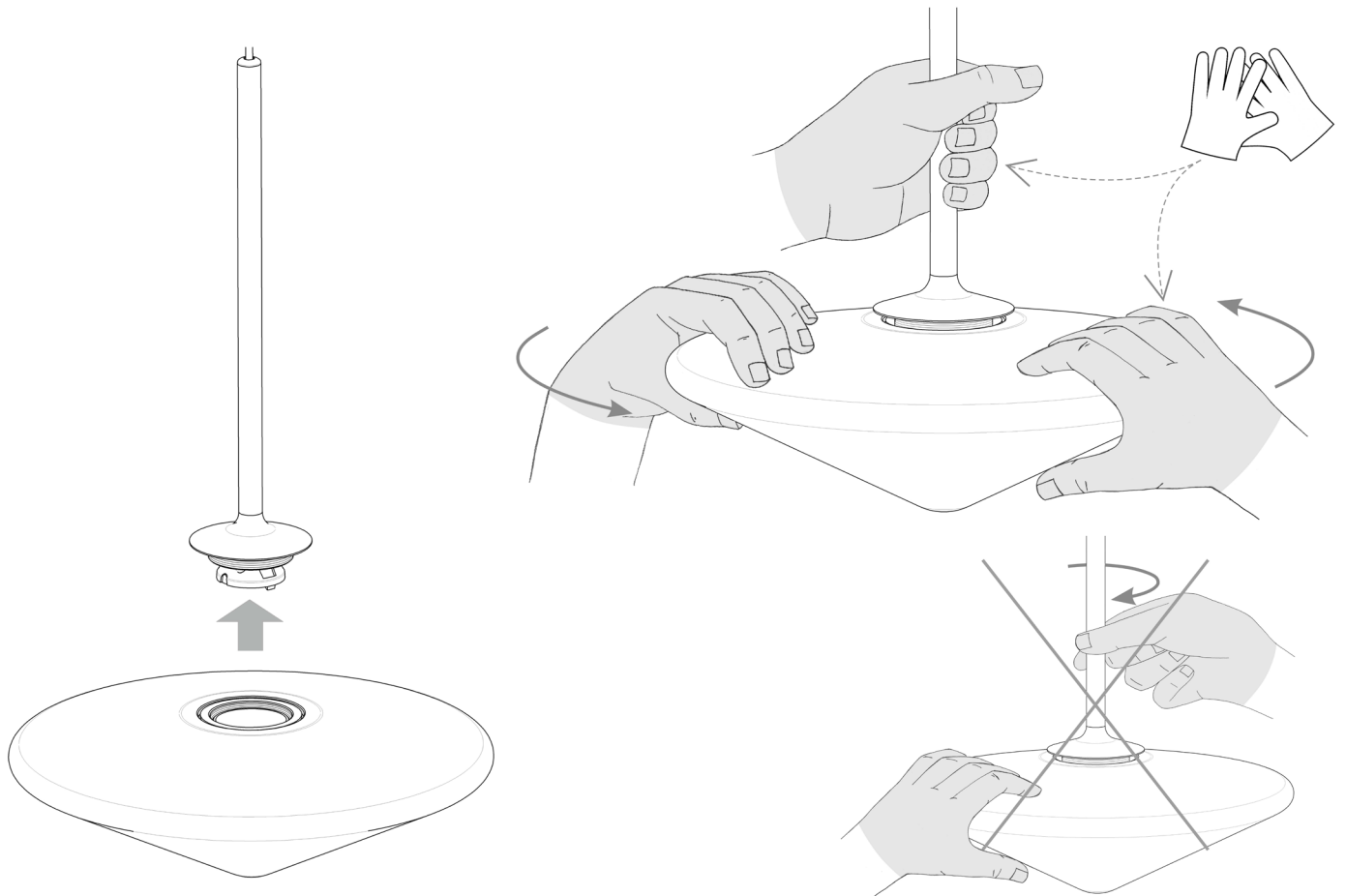
Après avoir ajusté la hauteur suivant l'indication 6, procédez d'après les instructions:

- 1- Coupez le câble à quelque 1.6" au-dessus de la boucle régulatrice de câbles.
- 2- Raccourcissez le câble libre où le connecteur est monté, de la même longueur X dont vous avez réduit la hauteur du luminaire.
- 3- Connectez les extrémités des câbles à l'aide des accessoires fournis dans le sachet. Procédez suivant les instructions des diagrammes.

8



9



EN

8. Assemble the disc (B) by screwing the nut (A) by hand, without the aid of tools.

9. Screw the shade till fully attached without applying excessive pressure.  
**IMPORTANT:** Do not turn the rod, which must be kept immobile while the shade is screwed into place.

FR

8. Assemblez le disque (B) en vissant la vis (A) à la main, sans l'aide d'outil.

9. Vissez l'abat-jour en le tenant à deux mains tel qu'il est indiqué sur le schéma, jusqu'au bout, sans exercer trop de force.  
**ATTENTION :** ne vissez pas la tige car elle doit rester immobile lorsque vous vissez l'abat-jour.

---

## Maintenance

Use a slightly-wet cotton cloth for cleaning.

In case of malfunction or damage, please contact the retailer who sold the lamp.

---

## Entretien

Pour nettoyer le luminaire, utilisez un chiffon en coton légèrement humidifié d'eau.

En cas d'incident ou de non fonctionnement du luminaire, contactez directement l'établissement où vous l'avez acheté.