

RS2 football table



user's manual

manual de usuario

In a world full of options, we wanted to take a moment and say thanks for choosing us.

We hope you enjoy it and spend many intense living moments with it and your loved ones.

Take an **#intenseliving** picture with your product, post it on Instagram with **#rsbarcelona** tag, follow us on our social media and we will send you a little gift.

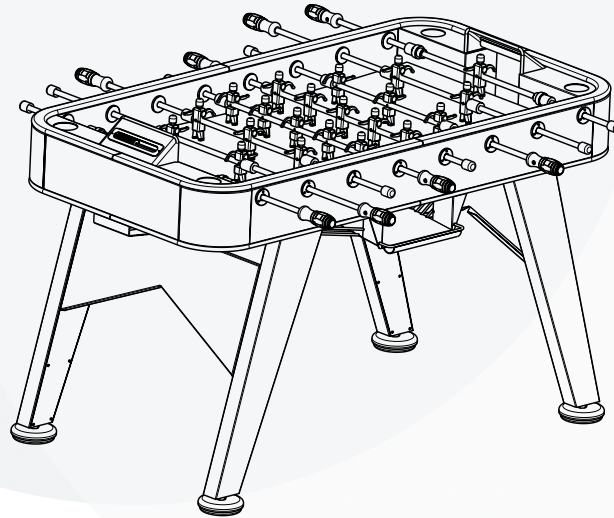
En un mundo lleno de opciones, queremos parar un momento y darte las gracias por elegirnos.

Esperamos que lo disfrutes y que pases con él y los tuyos muchos momentos intense living.

Hazte una foto **#intenseliving** con tu producto, súbela a Instagram, etiquétala con **#rsbarcelona**, síguenos en nuestras redes sociales y te mandaremos un pequeño obsequio.



rs2 football table

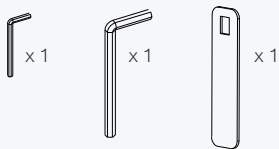


spare pieces

LINE-UP 2-5-3 | ALINEACIÓN 2-5-3

BOX 1

assembling tools | herramientas montaje



balls | bolas

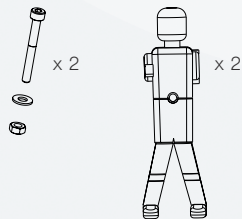


handles | mangos



BOX 2

spare players | jugadores de recambio

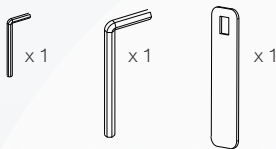


piezas sueltas

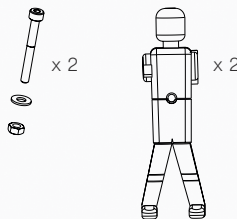
LINE-UP 3-3-4 | ALINEACIÓN 3-3-4

BOX 1

assembling tools | herramientas montaje



spare players | jugadores de recambio



balls | bolas



screws (attached to the structure) |
tornillos (atornillados en a estructura)



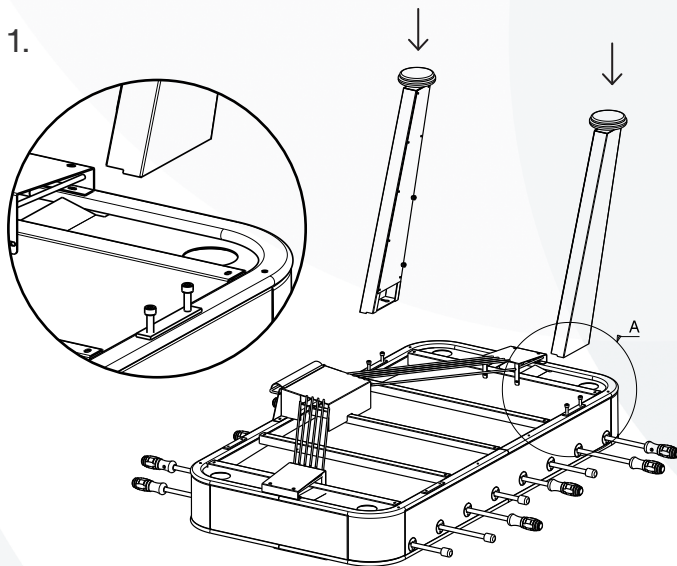
assembly

montaje



2 people | 2 personas

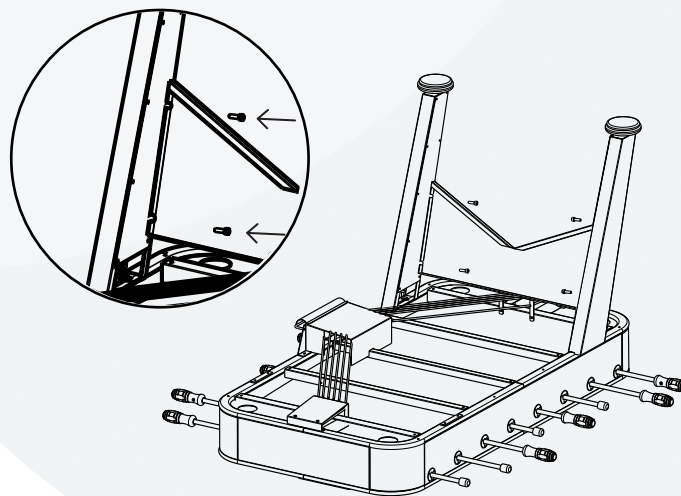
1.



Place the 4 legs in the structure. Do not screw them tightly.
(Screws are attached to the structure)

Coloca las 4 patas en la estructura. No aprietes los tornillos del todo.
(Los tornillos están atornillados a la estructura)

2.



Fix the step to the legs.

Fija el faldón metálico a las patas.

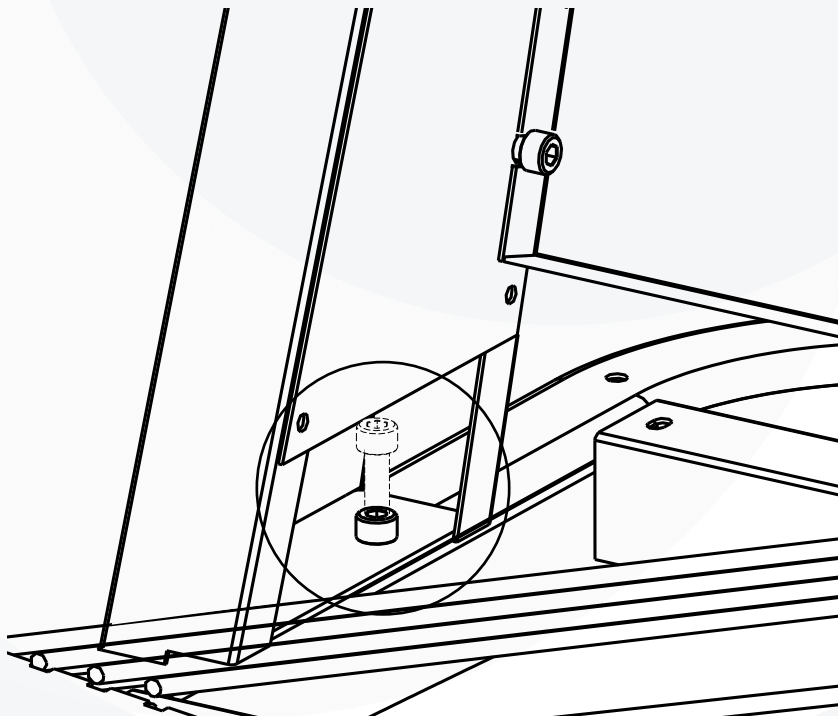
assembly

montaje



2 people | 2 personas

3.



Now you can screw the legs tight to the structure.

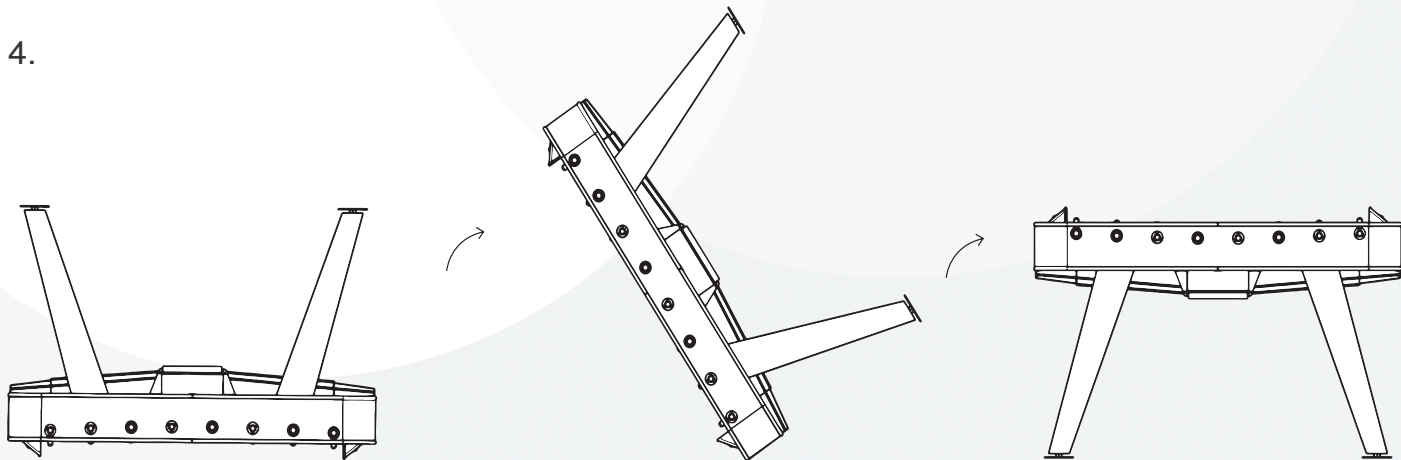
Ahora ya puedes apretar los tornillos de las patas fuerte a la estructura

assembly



2 people | 2 personas

4.



montaje



Intense living

rs•barcelona.com