

# VIBIA

Plusminus<sup>+ -</sup>  
Design by Diez Office


## Sphere

Assembly instructions / Instructions de montage




## Caution

Before assembling and installing this product, carefully read the following:

- CAUTION: To avoid possible electrical shock, make certain electricity is shut off at main panel before wiring.
- This product must be installed in accordance with the national and local electrical codes. If you are not familiar with wiring, you should use a qualified electrician to avoid hazards involved.
- To install on the ceiling, always choose the most adequate fixing tools for the ceiling material.
- This lamp is for indoor use only, excluding bathrooms or any type of damp surface.
- We recommend reading the manual before installing the lamp. Keep this instructions for future reference.
- Do not disassemble, modify or try to repair this fitting. In order to get technical assistance contact VIBIA. Any change or modification to the light fitting can null the manufacturer's guarantee.
- All electronic products and batteries must be taken to separate waste collection points at the end of their working lives, they must not be disposed of in normal household waste. It is the responsibility of the user to dispose of the equipment using a designated collection point or service for separate recycling of waste electrical and electronic equipment (WEEE) and batteries according to local laws.
-  **WARNING:** The products distributed by Vibia Inc. may contain chemicals known to the State of California to cause cancer and birth defects or other reproductive harms. For more information go to [www.P65Warnings.ca.gov](http://www.P65Warnings.ca.gov)
- If the belt is damaged the replacement belt must be ordered through the manufacturer.
- Once the lighting fixtures are attached to the belt do not force them in any direction. There is a risk of damaging connecting pins.
- Never hang any other objects off of the lighting fixture belt.
- Always start the belt anchoring from the electrical connection of the lighting configuration.
- Never splice two different belts together under any circumstances.
- Never leave the end of the belt exposed. Always use a End Cap to avoid danger of electrical discharge.
- While carrying out the installation keep the belt within the original packaging box to avoid getting dirty.
- At least two people are needed to install and uninstall the lamp.

## Attention

Avant de procéder à l'assemblage et à l'installation de ce luminaire, lisez attentivement les considérations suivantes:

- ATTENTION : avant de réaliser toute connexion électrique, vérifiez que le courant au compteur de votre installation est bien coupé, afin d'éviter de possibles décharges électriques.
- L'installation électrique de ce produit doit être conforme aux normes électriques nationales ou locales. Si vous n'êtes pas habitué aux travaux d'électricité, lors de cette installation, veuillez employer les services d'un électricien qualifié dans le but d'éviter les dangers qu'elle implique.
- Pour fixer le luminaire au plafond, utilisez les éléments de fixation les mieux adaptés au support.
- Ce luminaire ne convient que pour une utilisation en intérieur, sauf dans les salles de bains ou tout type de surface humide.
- Nous vous recommandons de lire le manuel avant de commencer l'installation du luminaire. Sauvegardez ces instructions pour futures consultations.
- Ne démontez pas le luminaire, ne le modifiez pas et n'essayez pas de le réparer. Pour bénéficier d'une assistance technique, contactez VIBIA. Toute altération ou modification du luminaire peut annuler la garantie du fabricant.
- Tous les produits électroniques et toutes les batteries doivent être apportés à des points de collecte distincts de ceux des ordures ménagères normales lorsqu'ils arrivent en fin de vie. Il incombe à l'utilisateur de se débarrasser de l'équipement dans un point de collecte ou auprès d'un service spécifiquement désignés pour le recyclage des déchets électriques et des équipements électroniques (DEEE) ainsi que des batteries, dans le respect de la législation locale.
-  **ATTENTION :** Les produits distribués par Vibia Inc. peuvent contenir des substances chimiques reconnues par l'État de Californie comme étant cancérigènes, pouvant provoquer des malformations de naissance ou nuire à la reproduction. Pour plus de renseignements veuillez consulter [www.P65Warnings.ca.gov](http://www.P65Warnings.ca.gov)
- Si la sangle de ce luminaire était endommagée et qu'il vous fallait la remplacer, pour éviter tout risque, adressez-vous exclusivement au fabricant ou à son service technique.
- Une fois les lampes installées sur la sangle, ne forcez jamais dans un sens ou dans l'autre. Les aiguilles de connexion pourraient se briser.
- N'accrochez pas d'autres objets à la sangle du luminaire.
- Pour fixer la sangle, partez toujours du point de raccordement électrique de la composition.
- Ne reliez jamais différents morceaux de sangle.
- Ne laissez jamais l'extrémité de la sangle à découvert. Utilisez toujours un "End Cap". Risque d'électrocution.
- Pendant l'installation, laissez la sangle dans son emballage d'origine pour éviter qu'elle ne soit salie.
- Pour le montage et le démontage de ce luminaire, la présence de deux personnes est recommandée.





**Step 1**  
Product Spec Sheet



**Step 2**  
Supplied Materials



**Step 3**  
Electrical Connection



**Step 4**  
Adjustments & Maintenance



Step 1/4

# Product Spec Sheet

## Technical specifications / Caractéristiques techniques

### 6230

Net Weight / Poids net 2.00 lbs.



1 x LED 450mA 7,9W



~ 50 Hz

### 6235

Net Weight / Poids net 3.00 lbs.



1 x LED 850mA 16W



~ 50 Hz



**Class III.** Electrical product with low voltage safety connection.

**Classe III.** Appareil avec alimentation à très basse tension de sécurité.



Product protected against solid object as big as or bigger than 12 mm. No protection against water.

Produit protégé contre les intrusions de corps solides de taille égale ou supérieure à 12 mm. Non protégé contre l'eau.



Rango de voltaje:  
100-240V

Gamme de tension:  
100-240V



Alternating current.  
Courant alternatif.



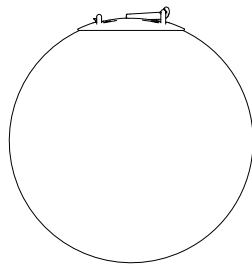
Step 2/4

## Supplied Materials

Supplied material / Matériel fourni

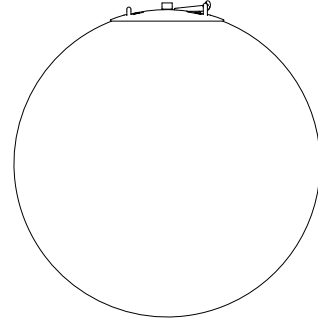
	6230	6235
1. Lighting fixture / Structure du luminaire	1 un.	1 un.

6230



Ø 7 3/4"

6235

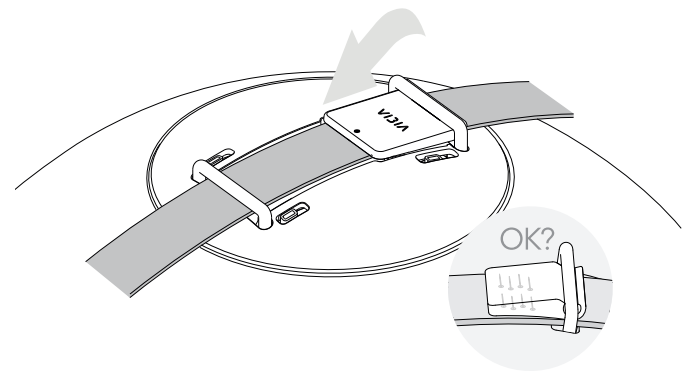
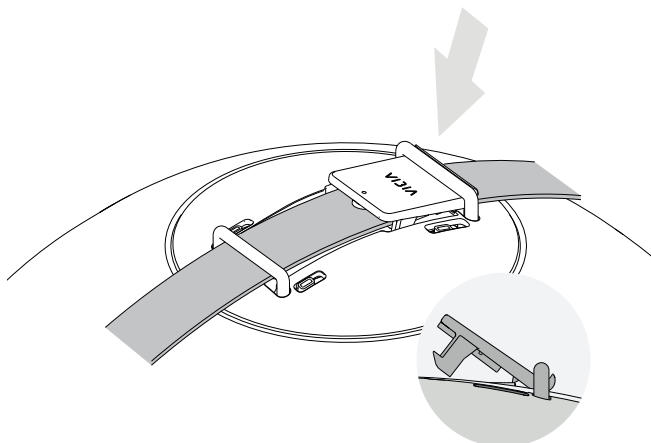
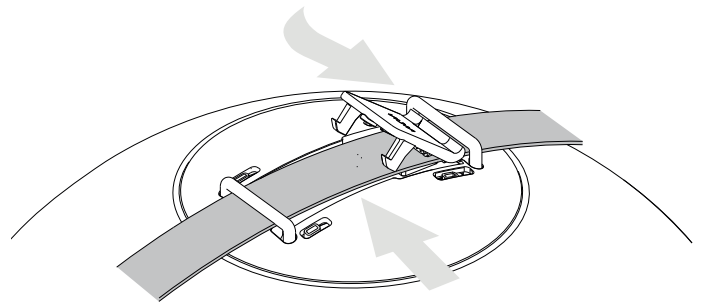
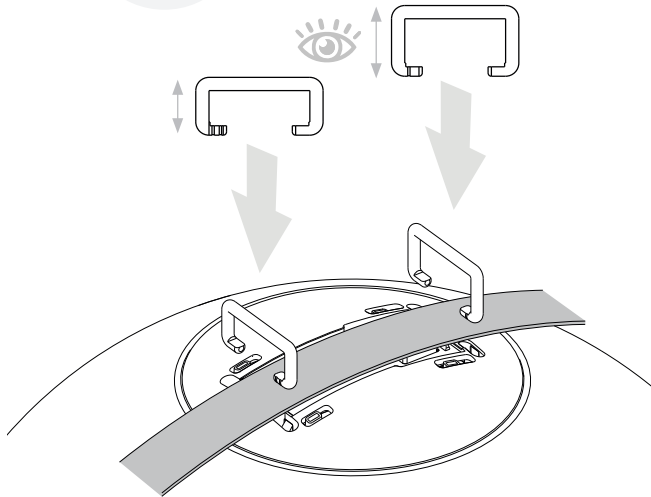
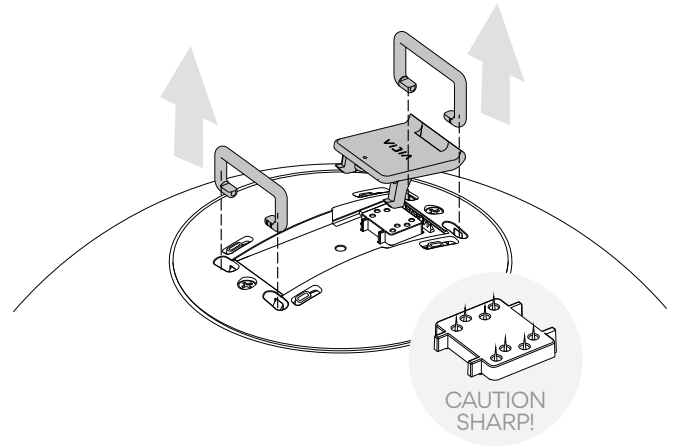
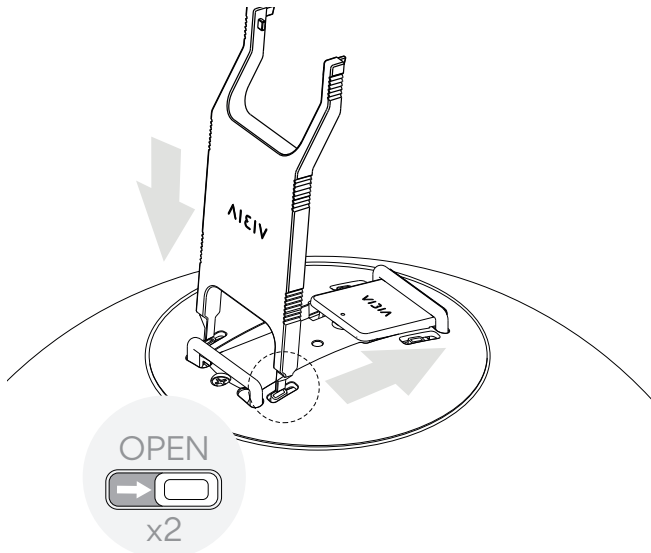


Ø 11 3/4"



## Step 3/4 Electrical Connection

Connect luminaire / Connecter le luminaire

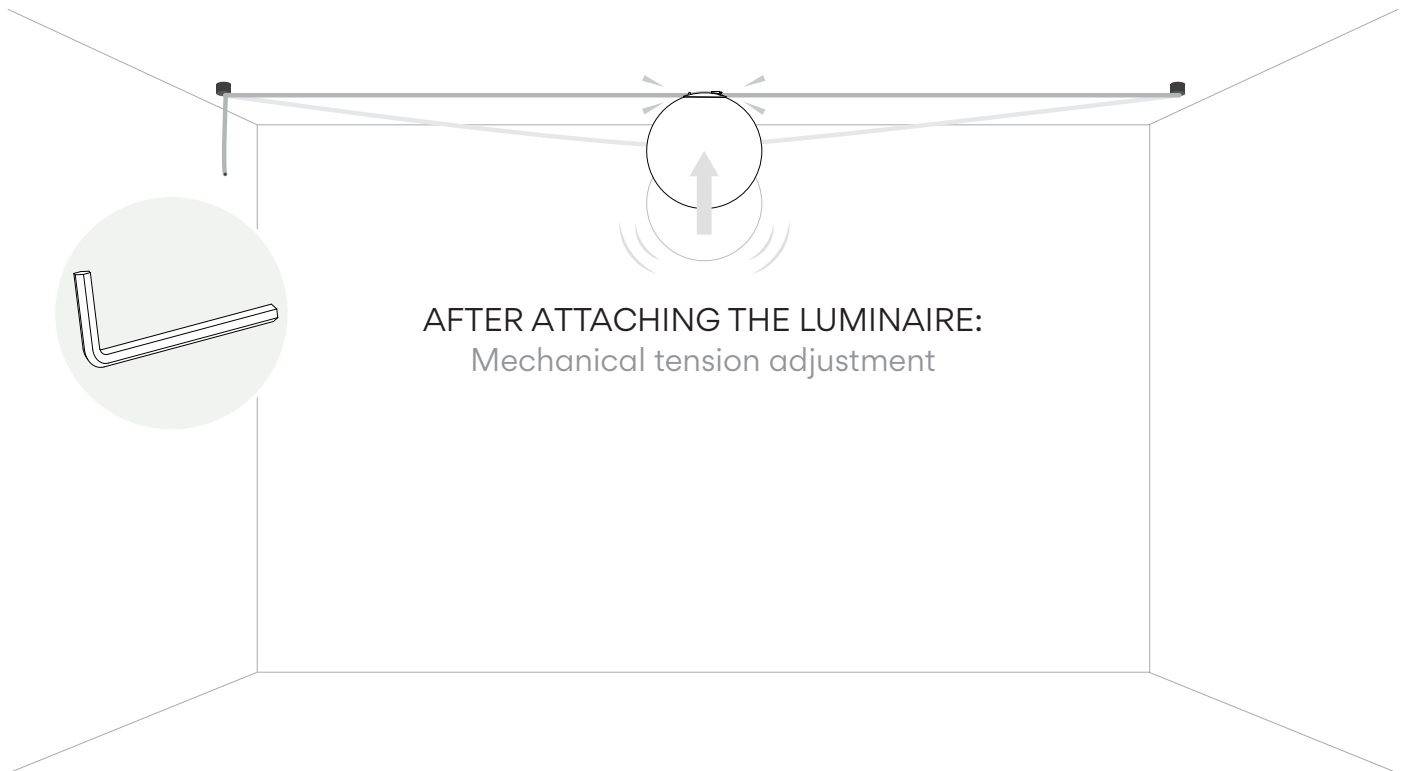
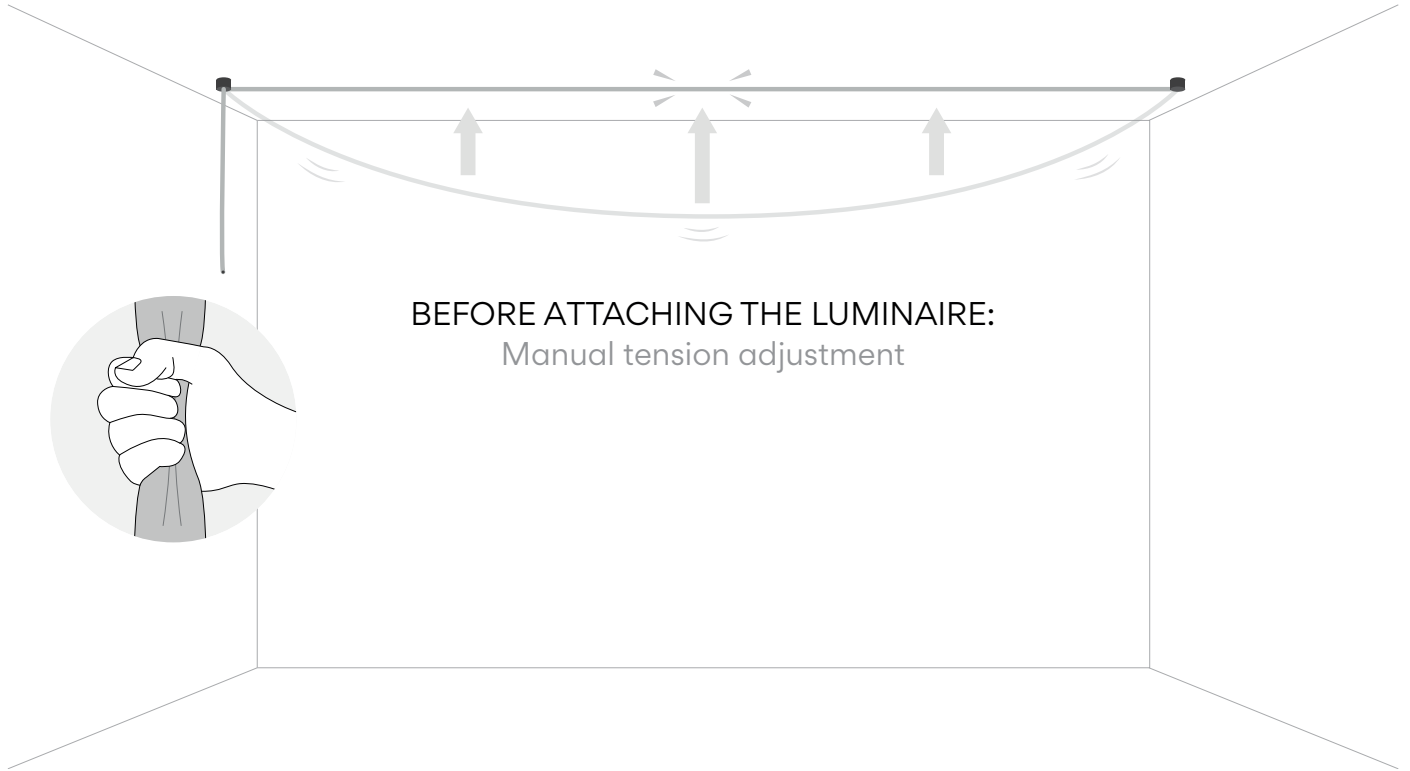




Step 4/4

## Adjustments & Maintenance

Adjust belt tension / Réglage de la tension du ruban



---

## Maintenance

Use a slightly-wet cotton cloth for cleaning.

In case of malfunction or damage, please contact the retailer who sold the lamp.

---

## Mantenimiento

Para limpiar la luminaria, usar un paño de algodón ligeramente humedecido en agua.

En caso de avería o incidente con la luminaria, contactar directamente con el establecimiento en que se adquirió.

---

## Instandhaltung

Zur Reinigung der Leuchte nutzen Sie einen leicht angefeuchteten Baumwoll-Lappen.

Im Falle des Ausfalls oder einer Fehlfunktion der Leuchte setzen Sie sich direkt mit dem Unternehmen in Verbindung bei dem Sie die Leuchte bezogen haben.

---

## Manutenzione

Per la pulizia della lampada, usare un panno di cotone leggermente inumidito con acqua.

In caso di guasto o incidente con la lampada, rivolgersi direttamente al rivenditore da cui è stata acquistata.

---

## Entretien

Pour nettoyer le luminaire, utilisez un chiffon en coton légèrement humidifié d'eau.

En cas d'incident ou de défaillance du luminaire, contactez directement l'établissement où vous l'avez acheté.

Vibia Lighting, S.L.U.

Spain & Portugal T. +34 934 796 970

International T. +34 934 796 971

[vibialighting@vibialighting.com](mailto:vibialighting@vibialighting.com)

[www.vibia.com](http://www.vibia.com)

VIBIA



# VIBIA

Plusminus<sup>+ -</sup>  
Design by Diez Office


## Conical

Assembly instructions / Instructions de montage




## Caution

Before assembling and installing this product, carefully read the following:

- CAUTION: To avoid possible electrical shock, make certain electricity is shut off at main panel before wiring.
- This product must be installed in accordance with the national and local electrical codes. If you are not familiar with wiring, you should use a qualified electrician to avoid hazards involved.
- To install on the ceiling, always choose the most adequate fixing tools for the ceiling material.
- This lamp is for indoor use only, excluding bathrooms or any type of damp surface.
- We recommend reading the manual before installing the lamp. Keep this instructions for future reference.
- Do not disassemble, modify or try to repair this fitting. In order to get technical assistance contact VIBIA. Any change or modification to the light fitting can null the manufacturer's guarantee.
- All electronic products and batteries must be taken to separate waste collection points at the end of their working lives, they must not be disposed of in normal household waste. It is the responsibility of the user to dispose of the equipment using a designated collection point or service for separate recycling of waste electrical and electronic equipment (WEEE) and batteries according to local laws.
-  **WARNING:** The products distributed by Vibia Inc. may contain chemicals known to the State of California to cause cancer and birth defects or other reproductive harms. For more information go to [www.P65Warnings.ca.gov](http://www.P65Warnings.ca.gov)
- If the belt is damaged the replacement belt must be ordered through the manufacturer.
- Once the lighting fixtures are attached to the belt do not force them in any direction. There is a risk of damaging connecting pins.
- Never hang any other objects off of the lighting fixture belt.
- Always start the belt anchoring from the electrical connection of the lighting configuration.
- Never splice two different belts together under any circumstances.
- Never leave the end of the belt exposed. Always use a End Cap to avoid danger of electrical discharge.
- While carrying out the installation keep the belt within the original packaging box to avoid getting dirty.
- At least two people are needed to install and uninstall the lamp.

## Attention

Avant de procéder à l'assemblage et à l'installation de ce luminaire, lisez attentivement les considérations suivantes:

- ATTENTION : avant de réaliser toute connexion électrique, vérifiez que le courant au compteur de votre installation est bien coupé, afin d'éviter de possibles décharges électriques.
- L'installation électrique de ce produit doit être conforme aux normes électriques nationales ou locales. Si vous n'êtes pas habitué aux travaux d'électricité, lors de cette installation, veuillez employer les services d'un électricien qualifié dans le but d'éviter les dangers qu'elle implique.
- Pour fixer le luminaire au plafond, utilisez les éléments de fixation les mieux adaptés au support.
- Ce luminaire ne convient que pour une utilisation en intérieur, sauf dans les salles de bains ou tout type de surface humide.
- Nous vous recommandons de lire le manuel avant de commencer l'installation du luminaire. Sauvegardez ces instructions pour futures consultations.
- Ne démontez pas le luminaire, ne le modifiez pas et n'essayez pas de le réparer. Pour bénéficier d'une assistance technique, contactez VIBIA. Toute altération ou modification du luminaire peut annuler la garantie du fabricant.
- Tous les produits électroniques et toutes les batteries doivent être apportés à des points de collecte distincts de ceux des ordures ménagères normales lorsqu'ils arrivent en fin de vie. Il incombe à l'utilisateur de se débarrasser de l'équipement dans un point de collecte ou auprès d'un service spécifiquement désignés pour le recyclage des déchets électriques et des équipements électroniques (DEEE) ainsi que des batteries, dans le respect de la législation locale.
-  **ATTENTION :** Les produits distribués par Vibia Inc. peuvent contenir des substances chimiques reconnues par l'État de Californie comme étant cancérigènes, pouvant provoquer des malformations de naissance ou nuire à la reproduction. Pour plus de renseignements veuillez consulter [www.P65Warnings.ca.gov](http://www.P65Warnings.ca.gov)
- Si la sangle de ce luminaire était endommagée et qu'il vous fallait la remplacer, pour éviter tout risque, adressez-vous exclusivement au fabricant ou à son service technique.
- Une fois les lampes installées sur la sangle, ne forcez jamais dans un sens ou dans l'autre. Les aiguilles de connexion pourraient se briser.
- N'accrochez pas d'autres objets à la sangle du luminaire.
- Pour fixer la sangle, partez toujours du point de raccordement électrique de la composition.
- Ne reliez jamais différents morceaux de sangle.
- Ne laissez jamais l'extrémité de la sangle à découvert. Utilisez toujours un "End Cap". Risque d'électrocution
- Pendant l'installation, laissez la sangle dans son emballage d'origine pour éviter qu'elle ne soit salie.
- Pour le montage et le démontage de ce luminaire, la présence de deux personnes est recommandée.





**Step 1**  
Product Spec Sheet



**Step 2**  
Supplied Materials



**Step 3**  
Electrical Connection



**Step 4**  
Adjustments & Maintenance



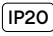



Step 1/4



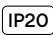

# Product Spec Sheet

## Technical specifications / Caractéristiques techniques

### 6240

Net Weight / Poids net 5.50 lbs.  1 x LED 850mA 16W    ~ 50 Hz

### 6245

Net Weight / Poids net 7.70 lbs.  1 x LED 850mA 16W    ~ 50 Hz



**Class III.** Electrical product with low voltage safety connection.

**Classe III.** Appareil avec alimentation à très basse tension de sécurité.

**IP20**

Product protected against solid object as big as or bigger than 12 mm. No protection against water.

Produit protégé contre les intrusions de corps solides de taille égale ou supérieure à 12 mm. Non protégé contre l'eau.

**Bi-volt**

Rango de voltaje:  
100-240V

Gamme de tension:  
100-240V



Alternating current.  
Courant alternatif.



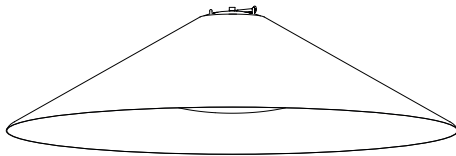
Step 2/4

## Supplied Materials

Supplied material / Matériel fourni

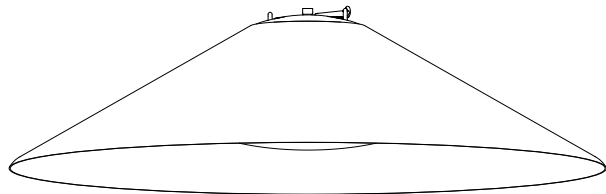
	6240	6245
1. Lighting fixture / Structure du luminaire	1 un.	1 un.

6240



Ø 23 1/2"

6245

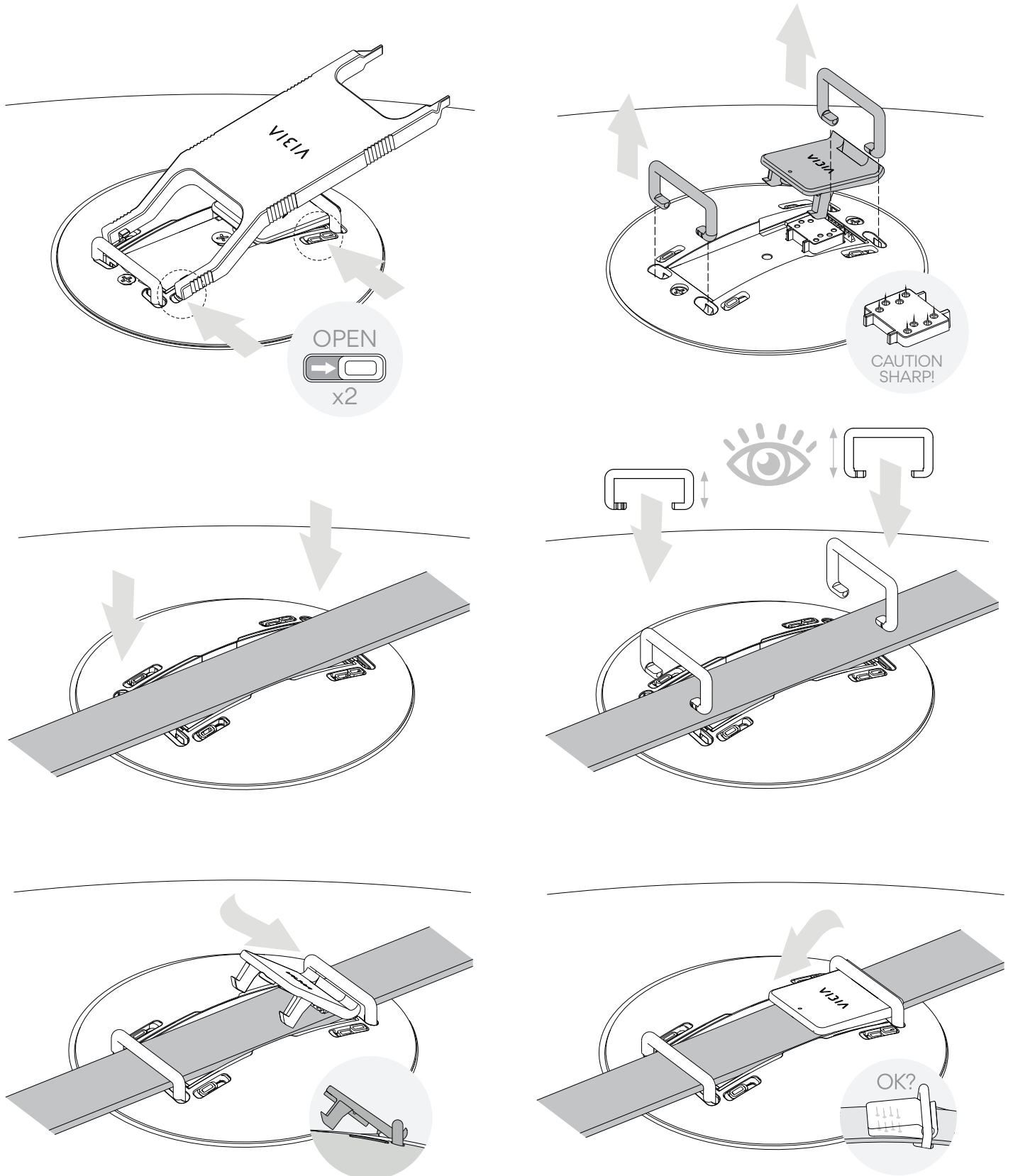


Ø 31 1/2"



# Step 3/4 Electrical Connection

Connect luminaire / Connecter le luminaire

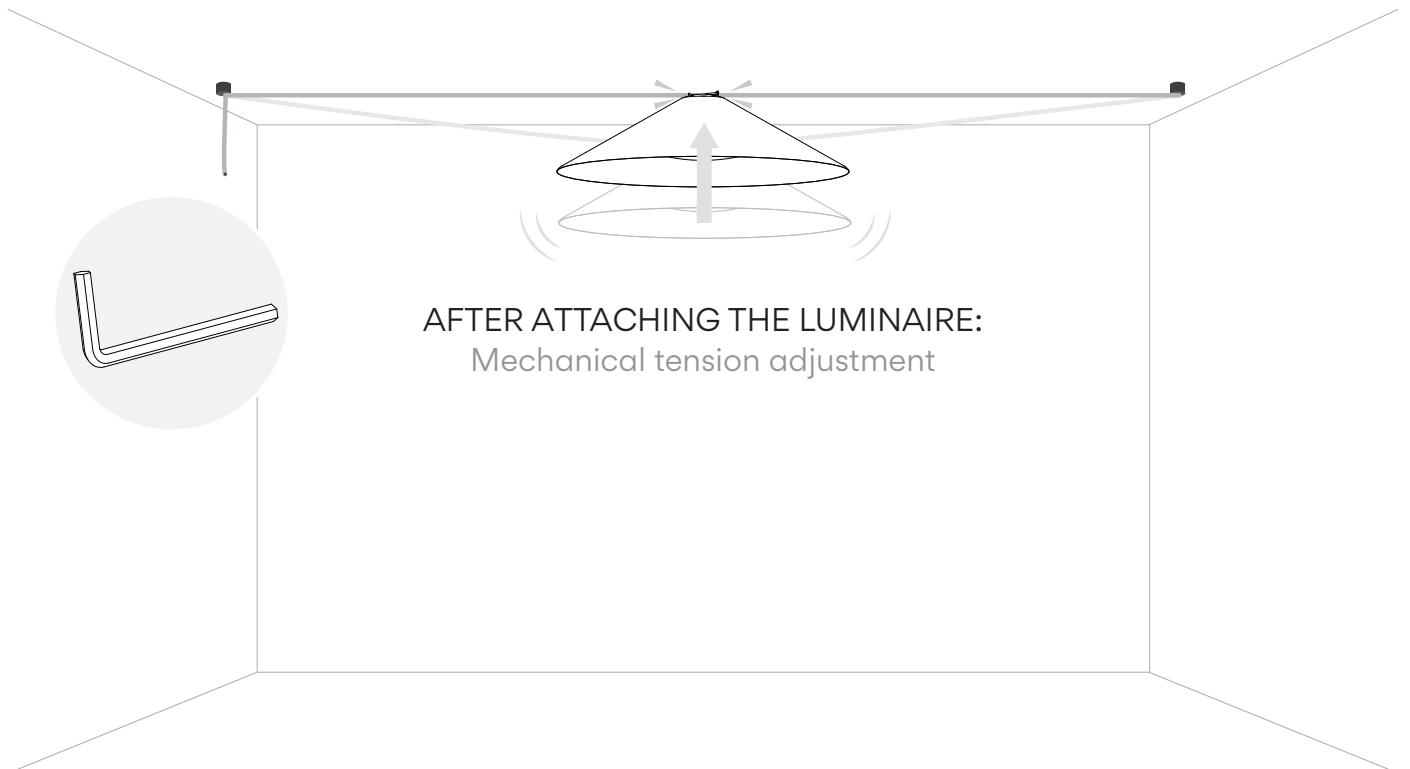
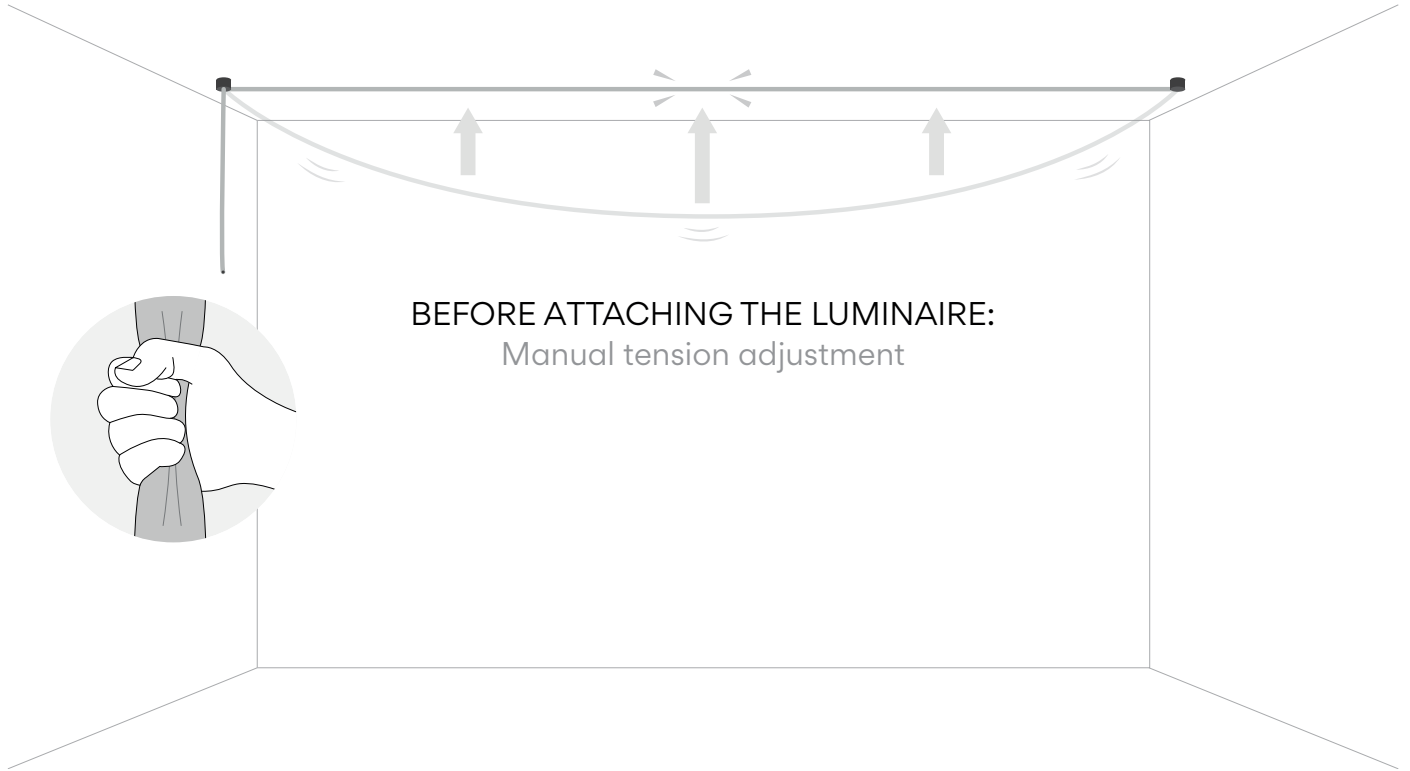




Step 4/4

## Adjustments & Maintenance

Adjust belt tension / Réglage de la tension du ruban



---

## Maintenance

Use a slightly-damp cotton cloth for cleaning.

In case of malfunction or damage, please contact the distributor who sold the lamp.

---

## Entretien

Pour nettoyer le luminaire, utilisez un chiffon en coton légèrement humidifié d'eau.

En cas d'incident ou de non fonctionnement du luminaire, contactez directement l'établissement où vous l'avez acheté.

VIBIA. INC.

272 Fernwood Ave.  
Edison, NJ 08837 . USA  
Phone 732 417 1700.  
sales@vibia.com

[www.vibia.com](http://www.vibia.com)

VIBIA



## 2. Accessory installation manual

# Plusminus<sup>+</sup><sub>-</sub>


Design by Diez Office



# VIBIA


## Caution

Before assembling and installing this product, carefully read the following:

- Switch off the mains before installing the luminaire.
- For ceiling, wall or floor installations choose the most suitable fastener accessories based on the relevant construction materials.
- Before the installation, make sure the installation surface will not be damaged. If this happens, it will be the installer's responsibility.
- If the belt is damaged the replacement belt must be ordered through the manufacturer.
- This lighting fixture is for indoor use only, excluding bathrooms or any type of damp location.
- Make sure that the ceiling, wall or floor are capable of supporting the weight and tension strength of the light.
- We recommend reading the manual before installing the lamp. Keep these instructions for future reference.
- At least 2 people are needed to install and uninstall the lighting fixture.
- Use these gloves to touch the lighting fixture during the installation to avoid smudges and dirt on its surface.
- Once the lighting fixtures are attached to the belt do not force them in any direction. There is a risk of damaging connecting pins.
- Do not disassemble, modify or try to repair this fixture. In order to get technical assistance contact VIBIA. Any change or modification to the light fixture can void the manufacturer's warranty.
- Make sure the pins are aligned properly on the belt before closing clips.
- Never leave the end of the belt exposed. Always use a End Cap to avoid danger of electrical discharge.
- Never splice two different belts together under any circumstances.
- Do not connect the belt to the electrical current.
- Never hang any other objects off of the lighting fixture belt.
- While carrying out the installation keep the belt within the original packaging box to avoid getting dirty.
- Use the tools provided by VIBIA.com to regulate the belt tension and the fixture mounting
- Always start the belt anchoring from the electrical connection of the lighting configuration.
- When starting the installation always use the paper tape provided by VIBIA to correctly determine the fabric belt distances.
- Under no circumstances should any additional lights be added to the belt other than those specified in the configuration manual.
- All electronic products and batteries must be taken to separate waste collection points at the end of their working lives, they must not be disposed of in normal household waste. It is the responsibility of the user to dispose of the equipment using a designated collection point or service for separate recycling of waste electrical and electronic equipment (WEEE) and batteries according to local laws.
-  **WARNING:** The products distributed by Vibia Inc. may contain chemicals known to the State of California to cause cancer and birth defects or other reproductive harms. For more information go to [www.P65Warnings.ca.gov](http://www.P65Warnings.ca.gov)

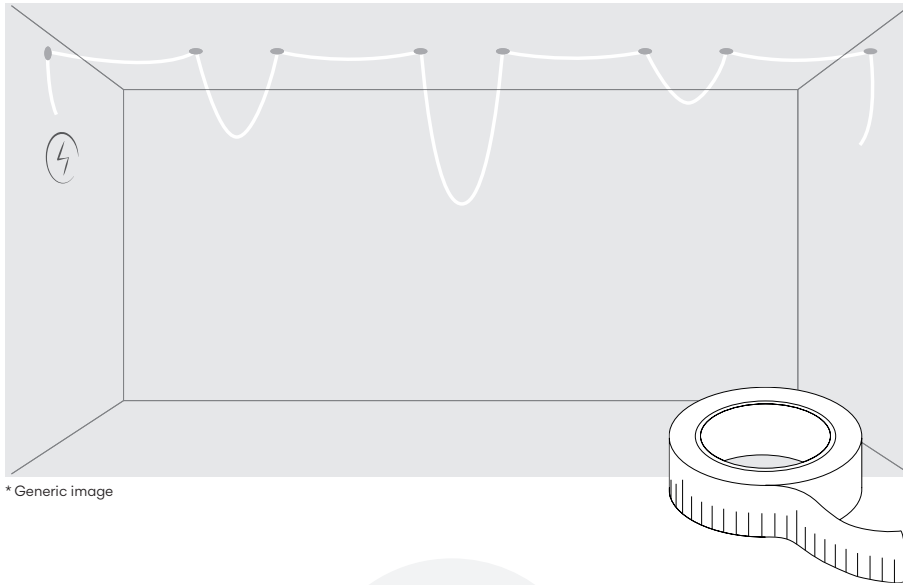
## Attention

Avant de procéder à l'assemblage et à l'installation de ce luminaire, lisez attentivement les considérations suivantes:

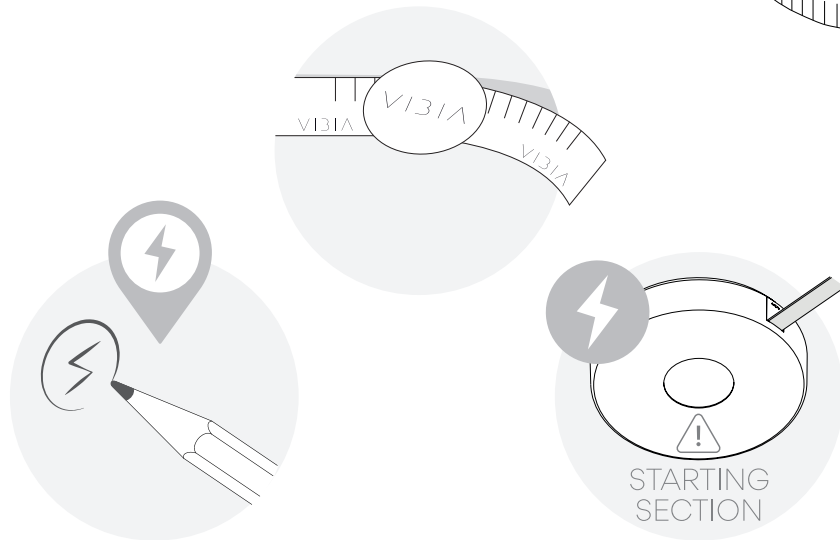
- Débranchez l'alimentation avant de procéder à l'installation du luminaire.
- Si le luminaire doit être fixé au plafond, au mur ou au sol, assurez-vous d'utiliser les éléments de fixation les mieux adaptés au matériau du support
- Avant de réaliser cette opération, assurez-vous que le support d'installation ne subira aucun dommage irréversible. Dans le cas contraire, la responsabilité des dommages incombera à l'installateur.
- Si la sangle de ce luminaire était endommagée et qu'il vous fallait la remplacer, pour éviter tout risque, adressez-vous exclusivement au fabricant ou à son service technique.
- Ce luminaire est exclusivement destiné à une utilisation en intérieur, à l'exception des salles de bain et autre environnement humide.
- Assurez-vous que le plafond, le mur ou le sol peuvent supporter le poids et la tension exercés par ce luminaire.
- Nous vous recommandons de lire le manuel avant de commencer l'installation du luminaire. Conservez ces instructions pour de futures consultations.
- Pour le montage et le démontage de ce luminaire, la présence de 2 personnes est recommandée.
- Lors du montage, manipulez ce luminaire à l'aide des gants fournis pour éviter toute trace de doigts.
- Une fois les lampes installées sur la sangle, ne forcez jamais dans un sens ou dans l'autre. Les aiguilles de connexion pourraient se briser.
- Ne démontez pas le luminaire, ne le modifiez pas et n'essayez pas de le réparer. Pour bénéficier d'une assistance technique, contactez VIBIA. Toute altération ou modification du luminaire peut annuler la garantie du fabricant.
- Assurez-vous que le montage des lampes dans la partie à clipser est correct. Attention aux aiguilles de connexion !
- Ne laissez jamais l'extrémité de la sangle à découvert. Utilisez toujours un "End Cap". Risque d'électrocution.
- Ne reliez jamais différents morceaux de sangle.
- Ne manipulez et ne coupez jamais la sangle lorsqu'elle est branchée.
- Ne branchez jamais la sangle directement au réseau électrique.
- N'accrochez pas d'autres objets à la sangle du luminaire.
- Pendant l'installation, laissez la sangle dans son emballage d'origine pour éviter qu'elle ne soit salie.
- Utilisez toujours les outils fournis par VIBIA.com pour tendre la sangle et fixer les lampes.
- Pour fixer la sangle, partez toujours du point de raccordement électrique de la composition.
- Commencez votre installation en utilisant le ruban de papier fourni par VIBIA pour définir correctement les distances de la sangle.
- N'ajoutez jamais sur la sangle plus de lampes que celles qui ont été prévues et qui sont spécifiées dans le manuel de la composition. Chaque composition a ses propres luminaires. Ne pas mélanger.
- Tous les produits électroniques et toutes les batteries doivent être apportés à des points de collecte distincts de ceux des ordures ménagères normales lorsqu'ils arrivent en fin de vie. Il incombe à l'utilisateur de se débarrasser de l'équipement dans un point de collecte ou auprès d'un service spécifiquement désignés pour le recyclage des déchets électriques et des équipements électroniques (DEEE) ainsi que des batteries, dans le respect de la législation locale.
-  **ATTENTION :** Les produits distribués par Vibia Inc. peuvent contenir des substances chimiques reconnues par l'État de Californie comme étant cancérigènes, pouvant provoquer des malformations de naissance ou nuire à la reproduction. Pour plus de renseignements veuillez consulter [www.P65Warnings.ca.gov](http://www.P65Warnings.ca.gov)



## Layout composition with supplied paper tape



\* Generic image



## Index

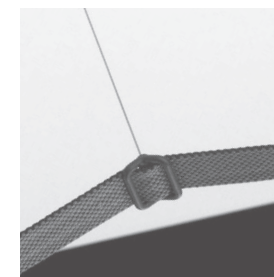
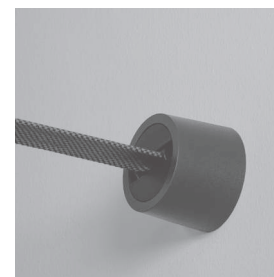
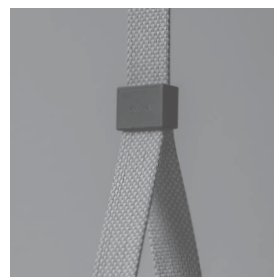
### Installation Accessories

Belt Accessories		Fasten Accessories		Tension Clips	
<b>B3</b>	Belt End Cap	<b>9</b>	<b>F1</b>	Circular Ratchet	<b>12</b>
<b>B4</b>	Double End Cap	<b>10</b>	<b>F2</b>	Circular Anchor	<b>14</b>
<b>B5</b>	Pendant End Cap	<b>11</b>	<b>F3</b>	Belt Support	<b>16</b>
			<b>F4</b>	Counterweight	<b>17</b>
			<b>F5</b>	Corner Support	<b>18</b>
			<b>F6</b>	Freestyle Bar <i>Manual inside its box</i>	
			<b>T1</b>	Suspension Clip	<b>19</b>
			<b>T2</b>	V Tension Clip	<b>20</b>
			<b>T3</b>	Parallel Tension Clip S	<b>21</b>
			<b>T4</b>	Parallel Tension Clip M	<b>21</b>
			<b>T5</b>	End Cap Tension Clip	<b>22</b>
			<b>T6</b>	Pendant Tension Clip S	<b>23</b>
			<b>T7</b>	Pendant Tension Clip M	<b>24</b>
			<b>+</b>	Suspension Support	<b>25</b>

### Electrical Connection Accessories

<b>E1</b>	Surface Canopy S Ø 8"	Wattage: < 60W	Voltage: 42V	<b>IP20</b> <b>90-305V</b> <b>50-60Hz</b>	<b>28</b>
<b>E2</b>	Surface Canopy M Ø 10 1/4"	Wattage: 100W	Voltage: 42V	<b>IP20</b> <b>90-305V</b> <b>50-60Hz</b>	<b>28</b>
<b>E4</b>	Remote Recessed Canopy Ø 2 3/4"	Wattage: 25W - 100W	Voltage: 42V	<b>IP20</b> <b>90-305V</b> <b>50-60Hz</b>	<b>48</b>
<b>E5</b>	Remote Surface Canopy Ø 2 1/4"	Wattage: 25W - 100W	Voltage: 42V	<b>IP20</b> <b>90-305V</b> <b>50-60Hz</b>	<b>54</b>
<b>E6</b>	Plug-in Floor Switch Ø 3 1/2"	Wattage: < 60W	Voltage: 42V	<b>IP20</b> <b>90-305V</b> <b>50-60Hz</b>	<b>58</b>
<b>E8</b>	Wire Connector Ø 1 1/4"	Wattage: 25W - 100W	Voltage: 42V	<b>IP20</b>	<b>62</b>

# Installation Accessories



## Belt



**B3**  
Belt End Cap  
Page 9

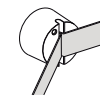


**B4**  
Double End Cap  
Page 10



**B5**  
Pendant End Cap  
Page 11

## Fasten



**F1**  
Circular Ratchet  
Page 12



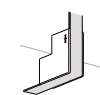
**F2**  
Circular Anchor  
Page 14



**F3**  
Belt Support  
Page 16



**F4**  
Counterweight  
Page 17



**F5**  
Corner Support  
Page 18

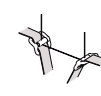


**F6**  
Freestyle Bar  
*Manual inside its box*

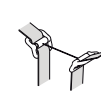
## Tension



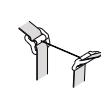
**T1**  
Suspension Clip  
Page 19



**T2**  
V Tension Clip  
Page 20



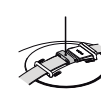
**T3**  
Parallel Tension Clip S  
Page 21



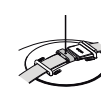
**T4**  
Parallel Tension Clip M  
Page 21



**T5**  
End Cap Tension Clip  
Page 22



**T6**  
Pendant Tension Clip S  
Page 23



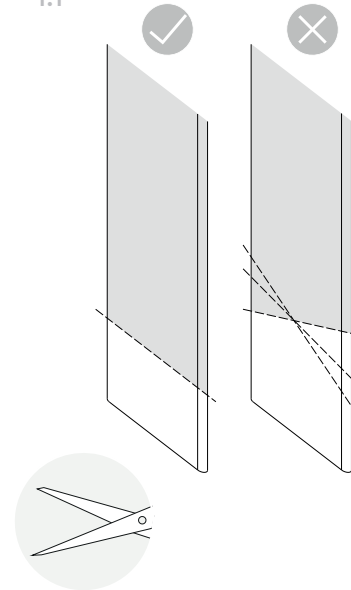
**T7**  
Pendant Tension Clip M  
Page 24

## B3 Belt End Cap

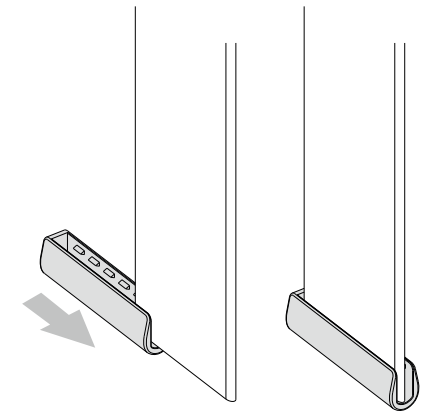
Watch video



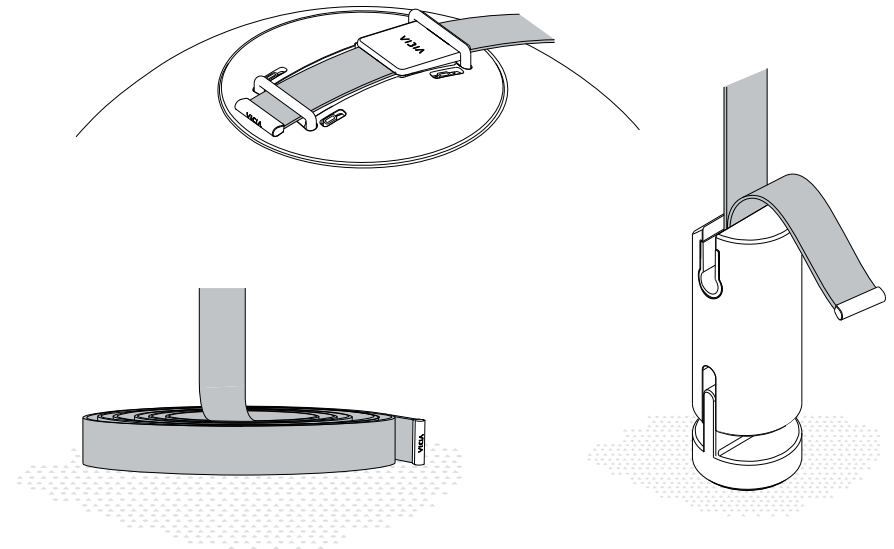
1.1



1.2



1.3

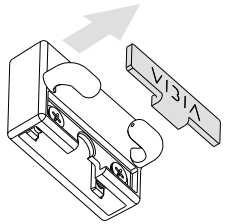


## B4 Double End Cap

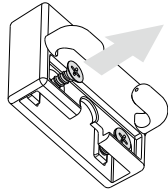
Watch video



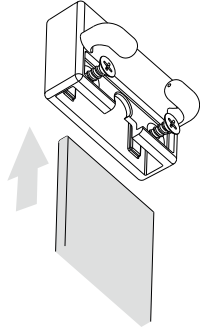
1.1



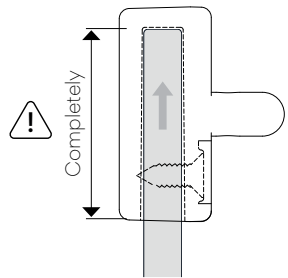
1.2



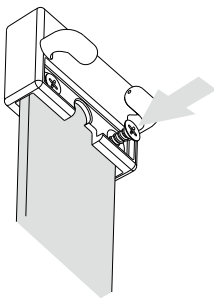
1.3



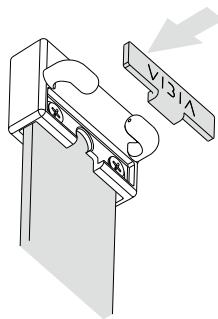
1.4



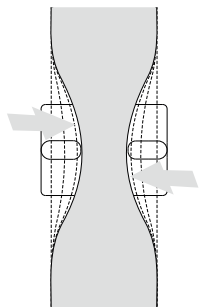
1.5



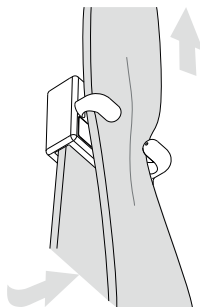
1.6



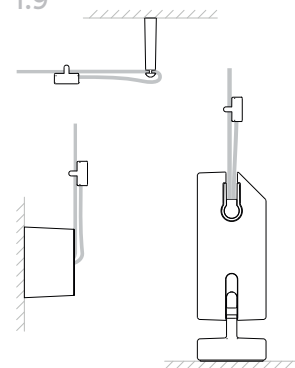
1.7



1.8



1.9

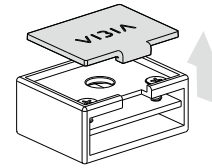


## B5 Pendant End Cap

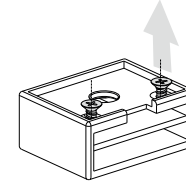
Watch video



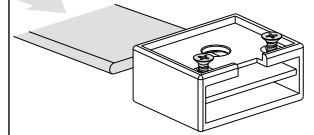
1.1



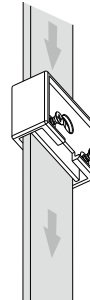
1.2



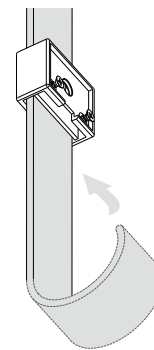
1.3



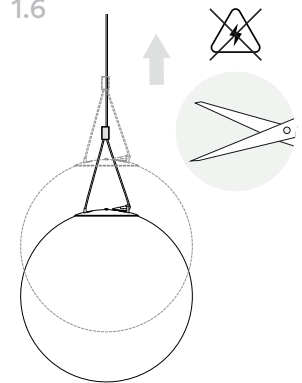
1.4



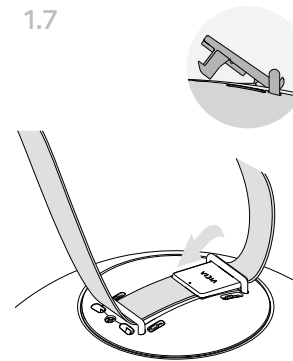
1.5



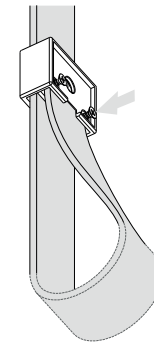
1.6



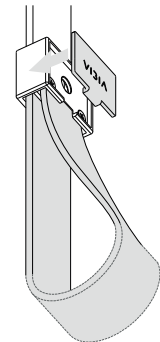
1.7



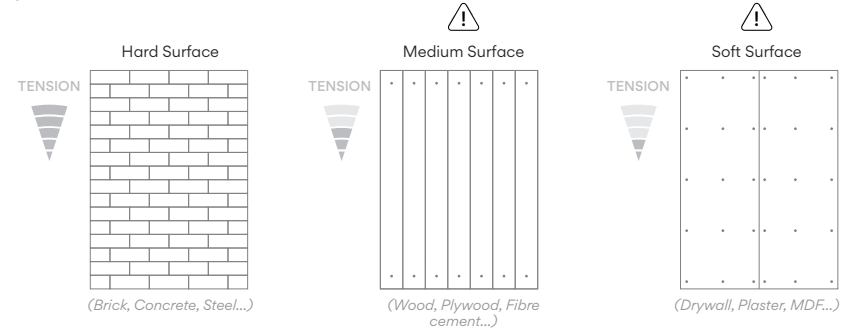
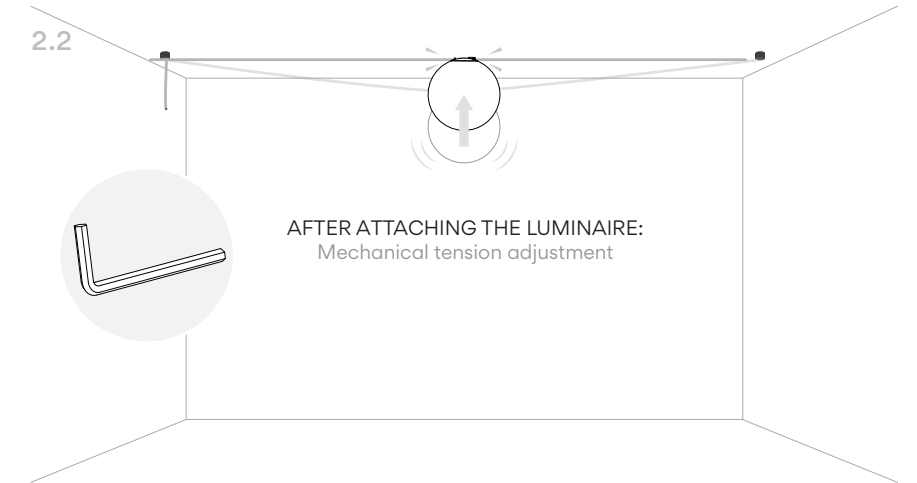
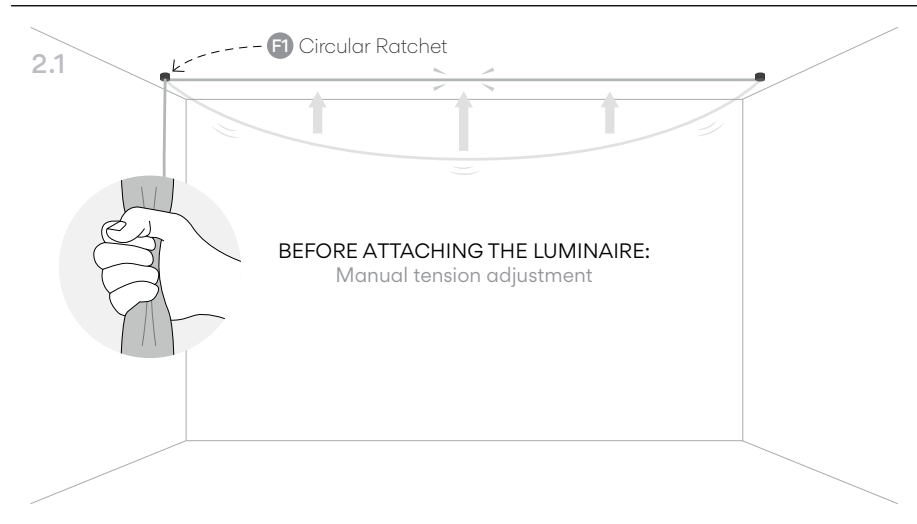
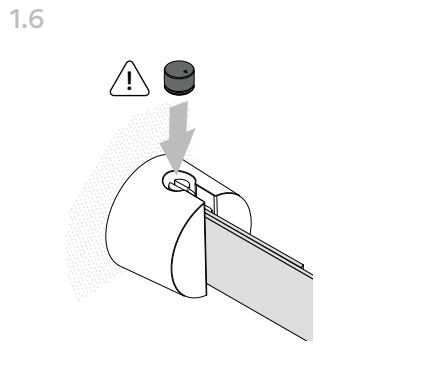
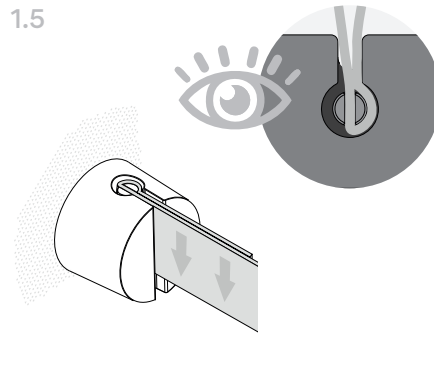
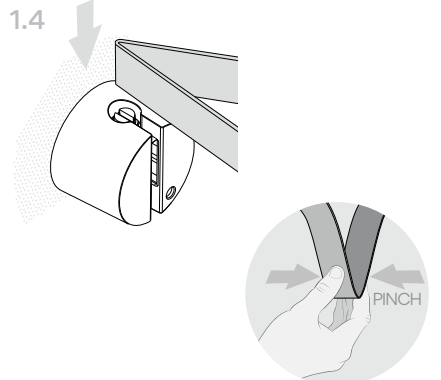
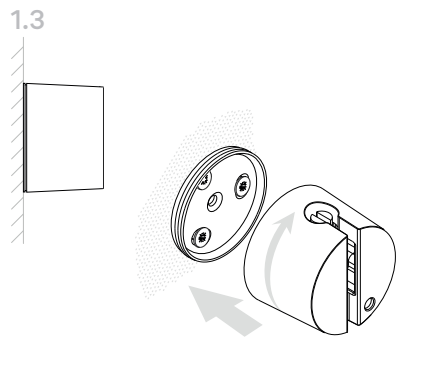
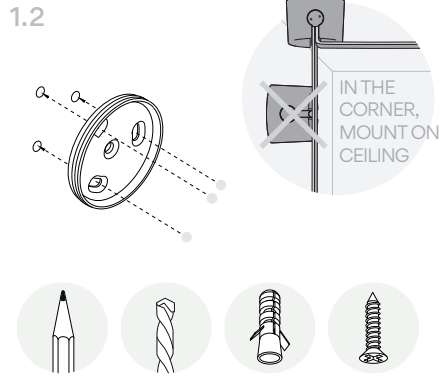
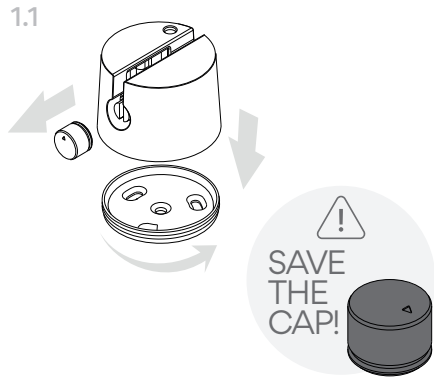
1.8



1.9

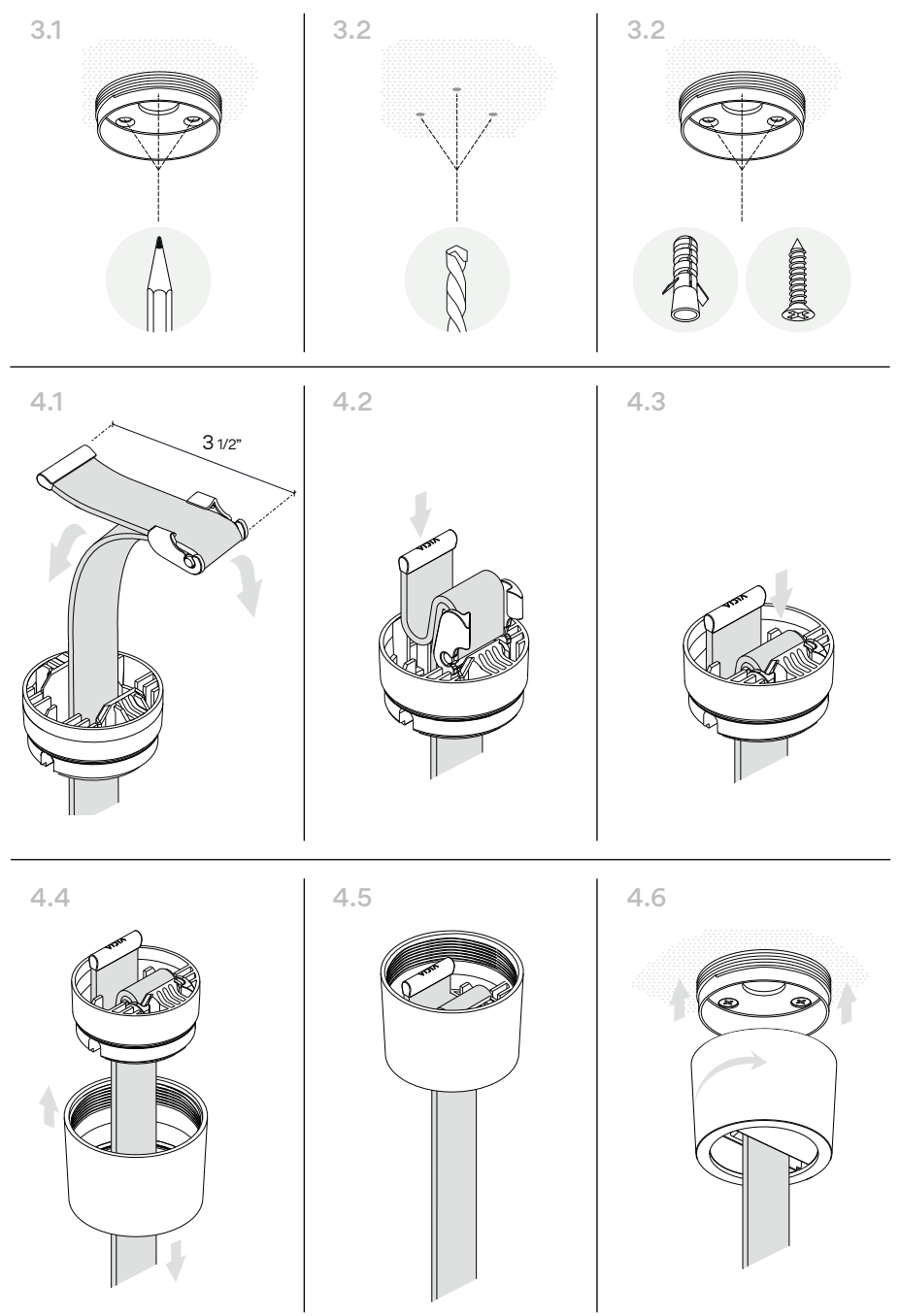
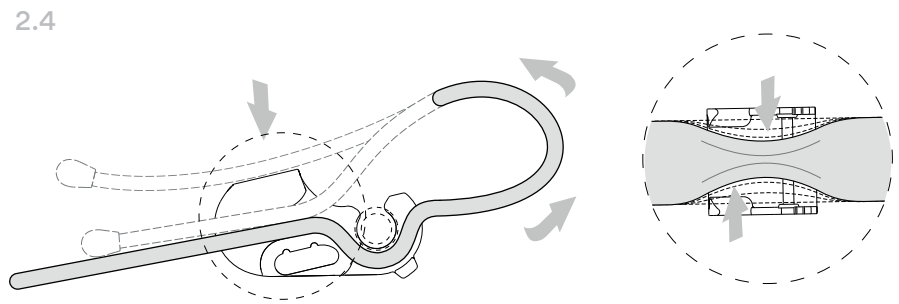
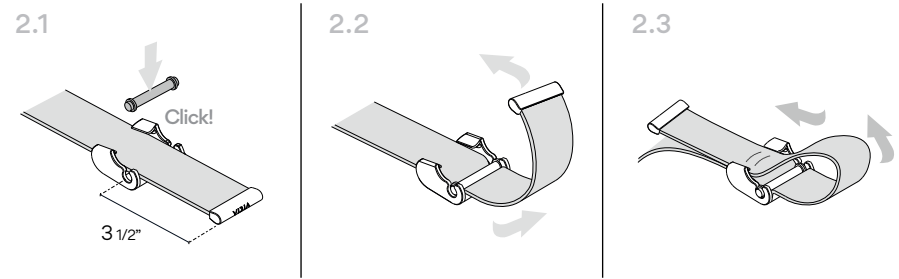
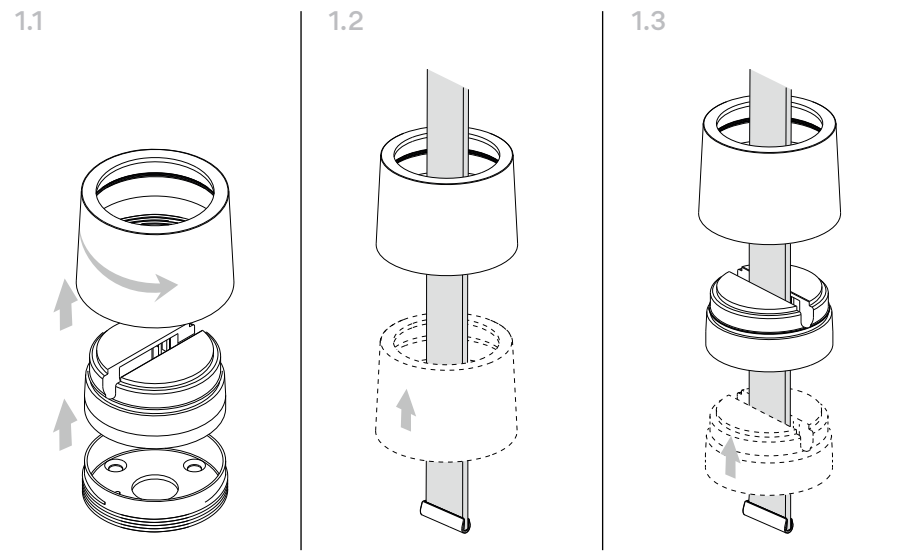


# F1 Circular Ratchet



# F2 Circular Anchor

Watch video



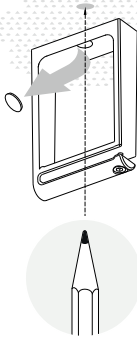


### F3 Belt Support

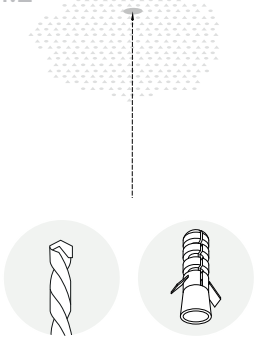


Watch video

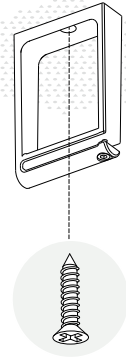
1.1



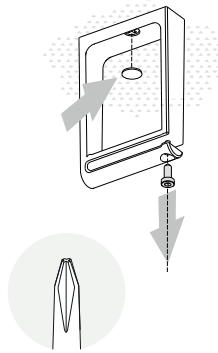
1.2



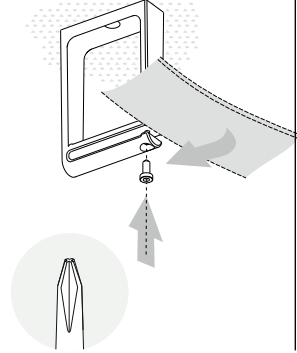
1.3



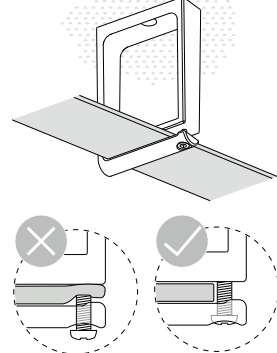
1.4



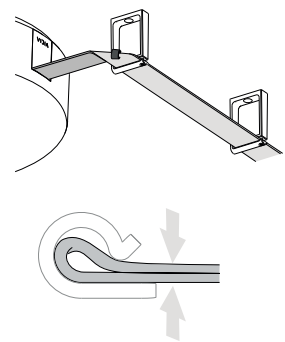
1.5



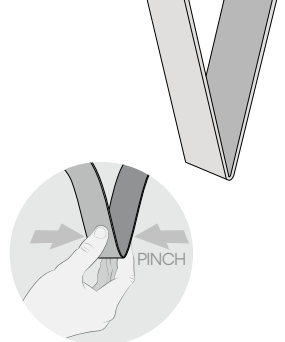
1.6



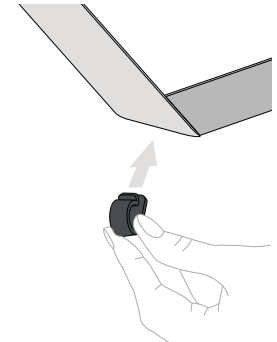
2.1 OPTIONAL



2.2



2.3

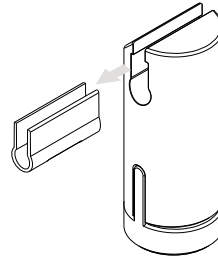


### F4 Counterweight

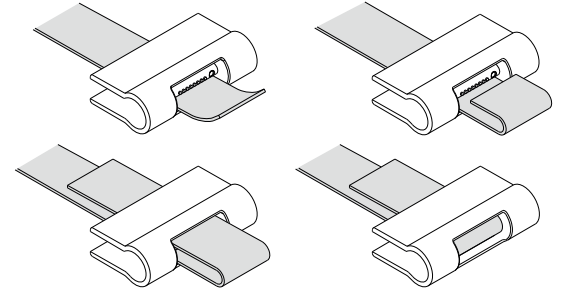


Watch video

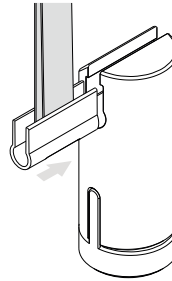
1.1



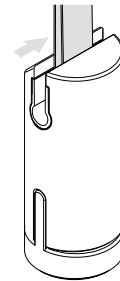
1.2



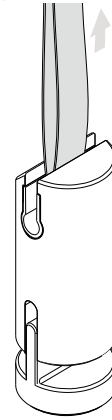
1.3



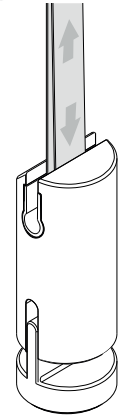
1.4



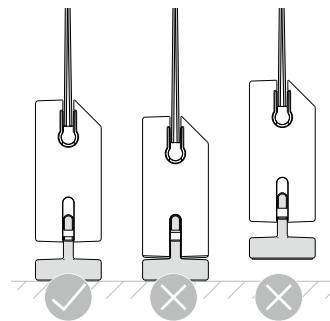
1.5



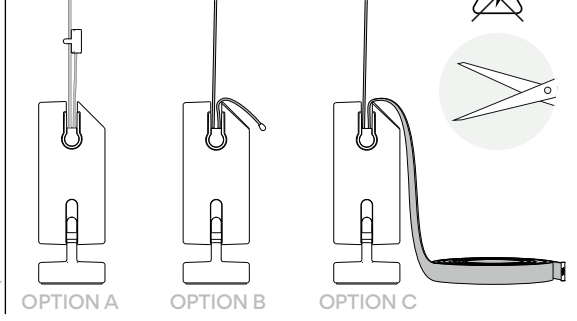
1.6



2.1



2.2

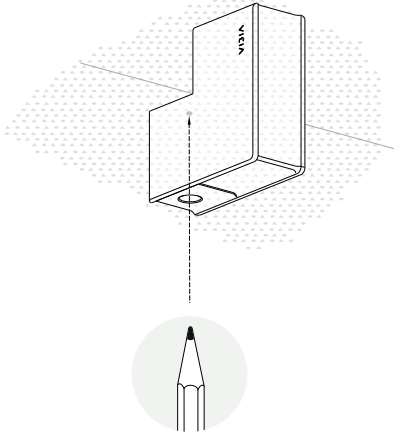


## F5 Corner Support

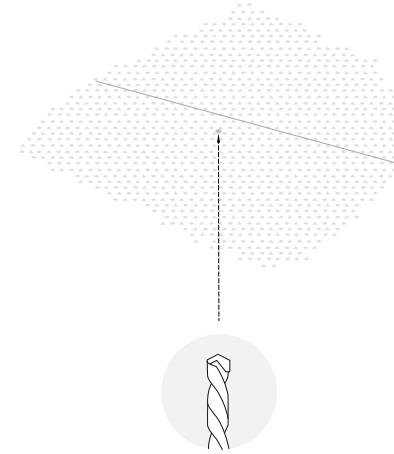
Watch video



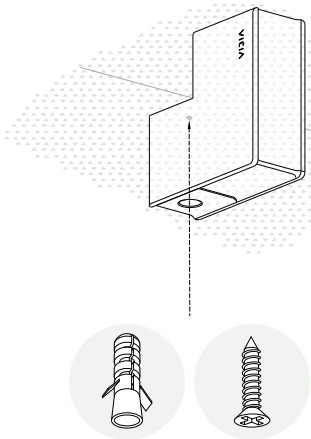
1.1



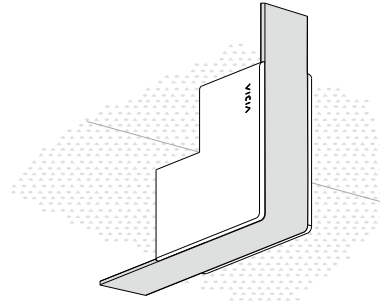
1.2



1.3



1.4

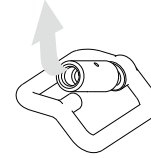


## T1 Suspension Clip

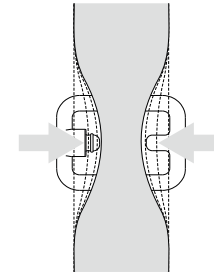
Watch video



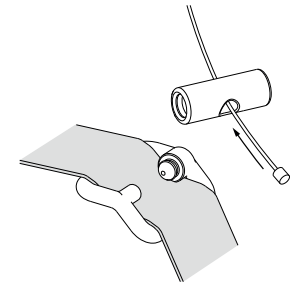
1.1



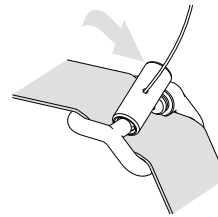
1.2



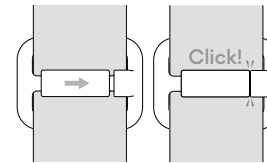
1.3



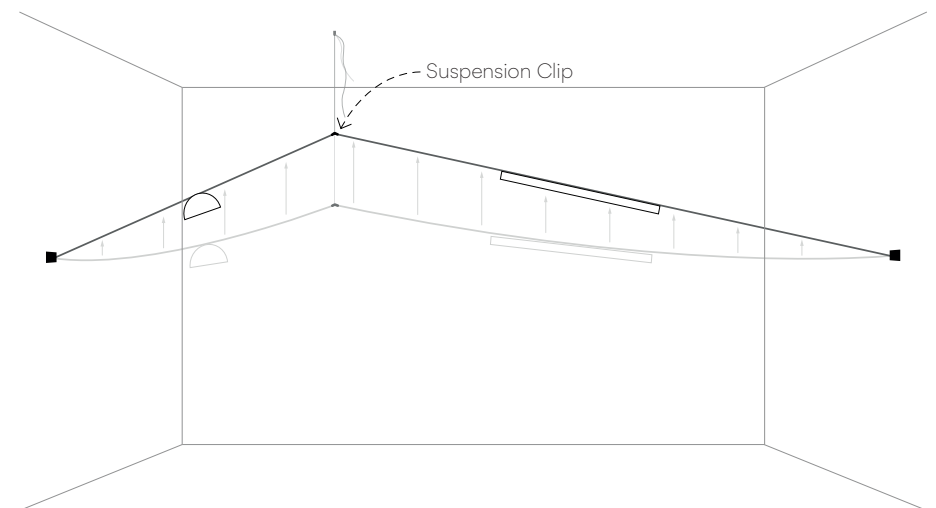
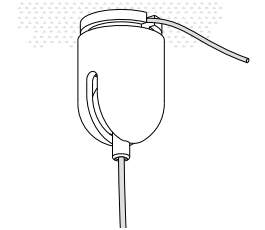
1.4



1.5

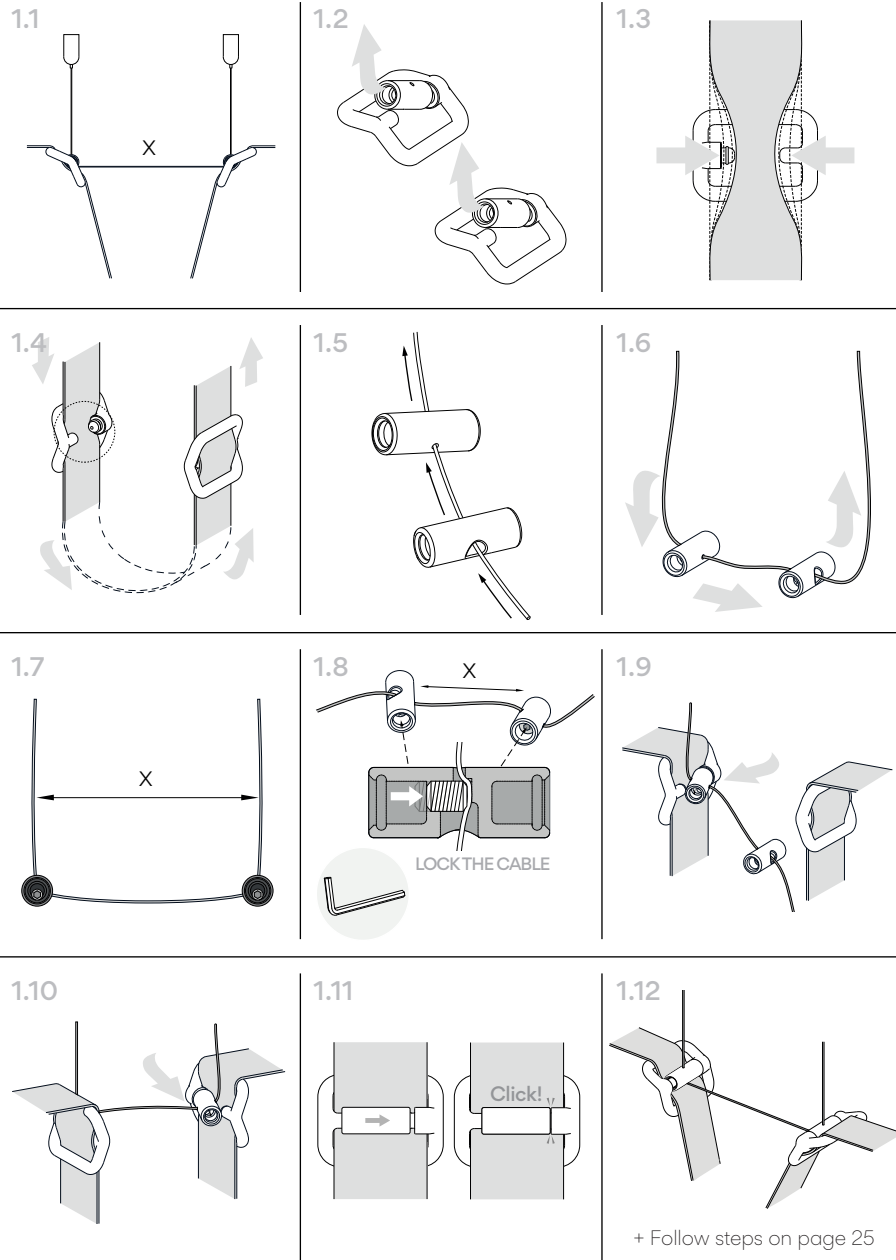


1.6



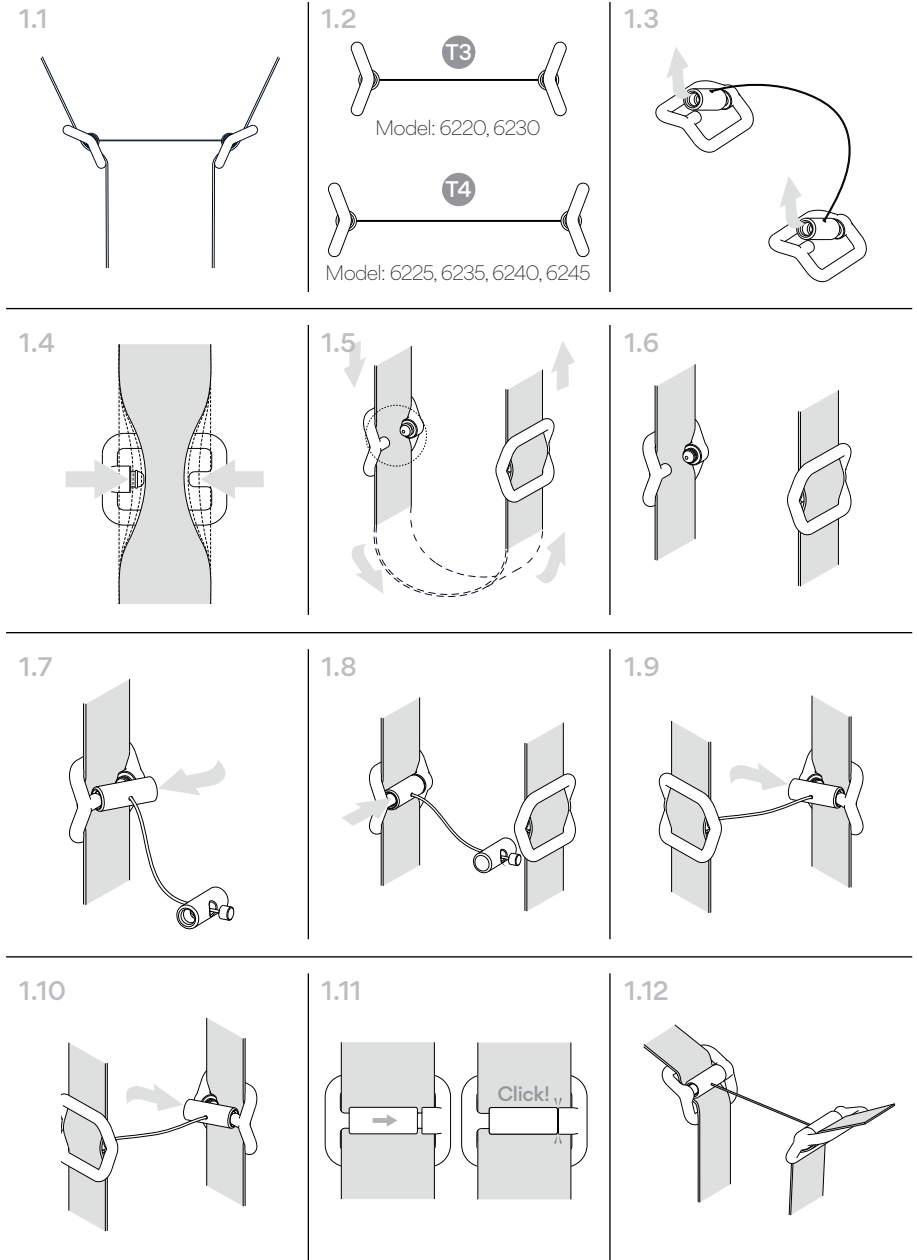
## T2 V Tension Clip

Watch video



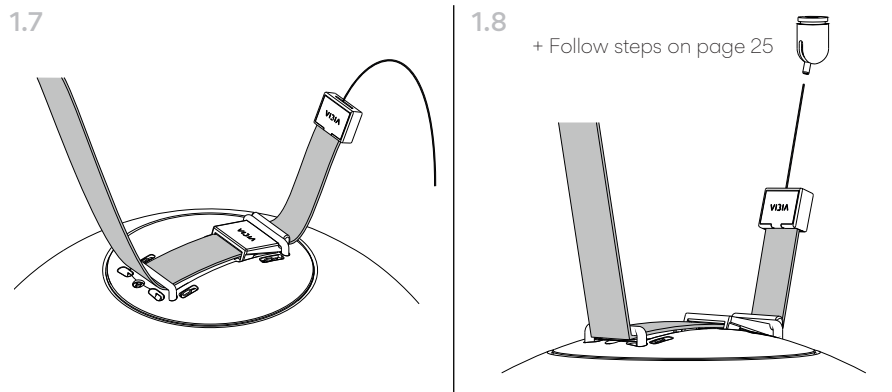
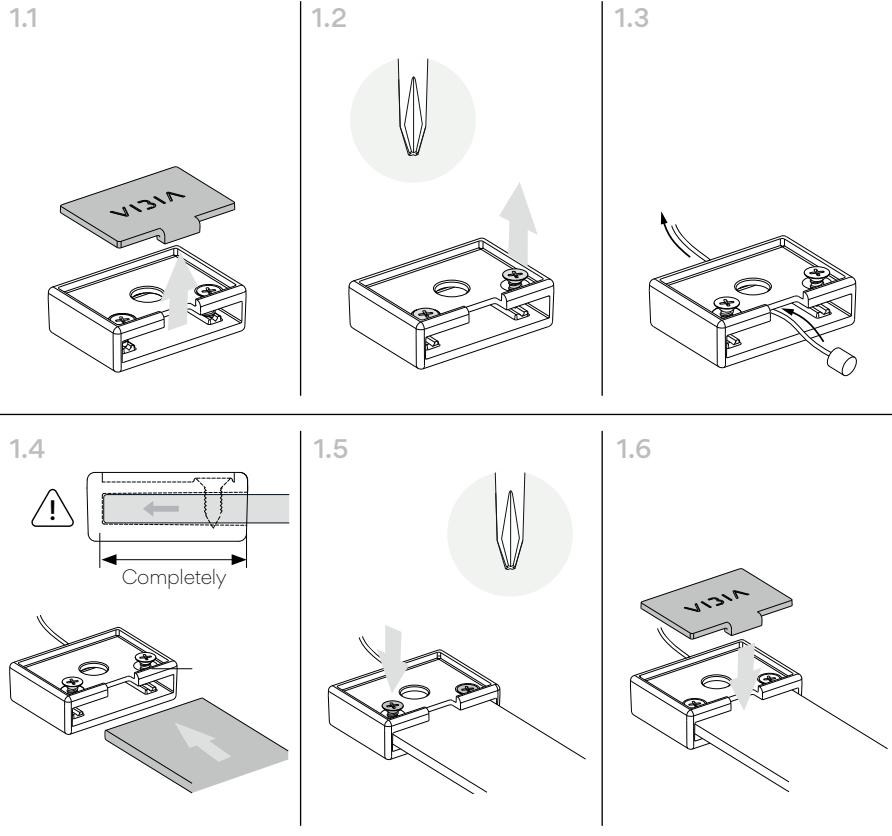
## T3 T4 Parallel Tension Clip S & M

Watch video



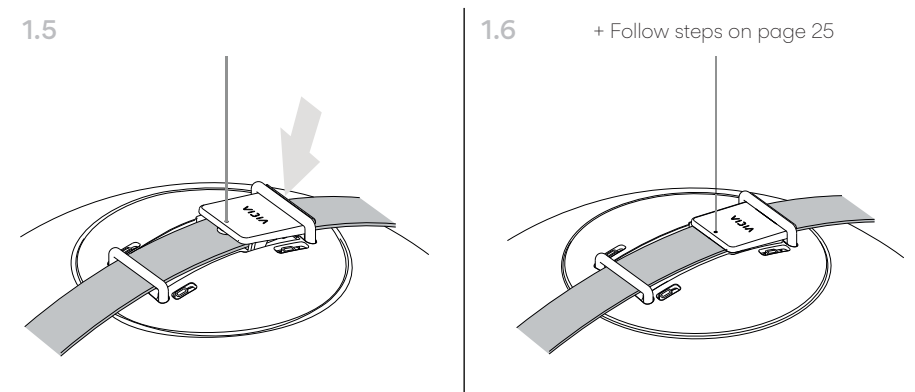
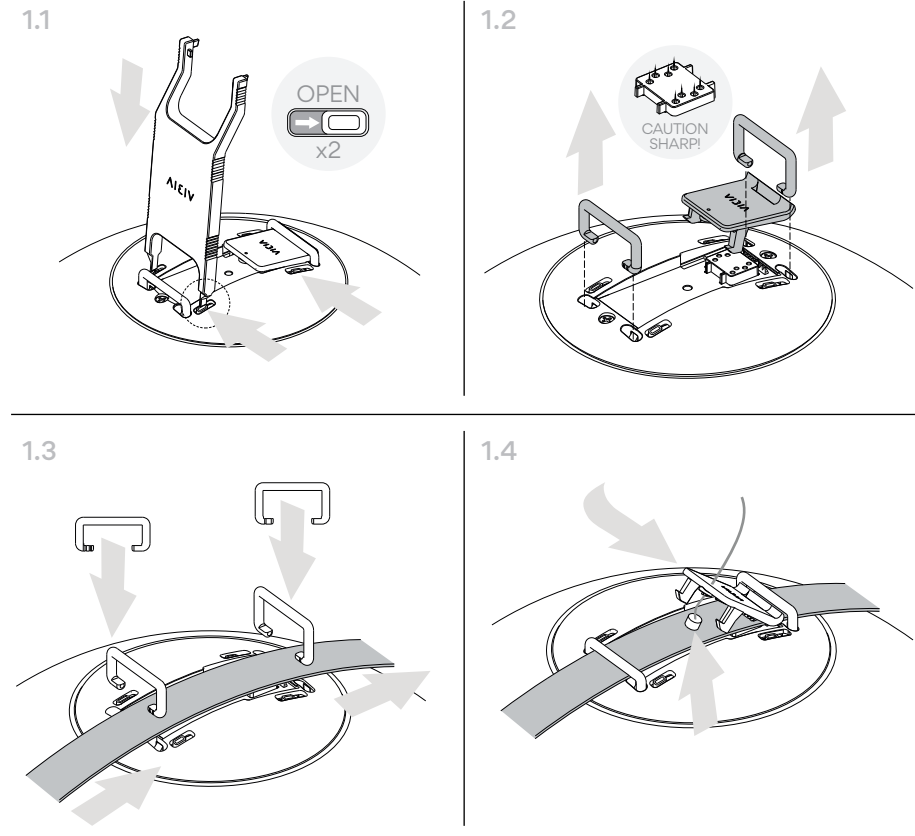
# T5 End Cap Tension Clip

Watch video



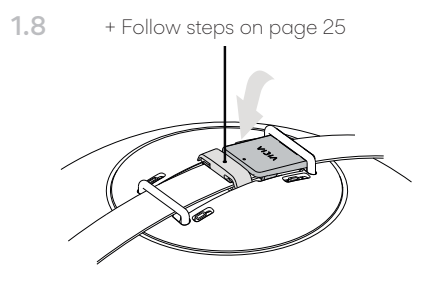
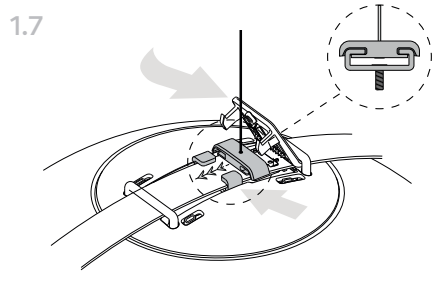
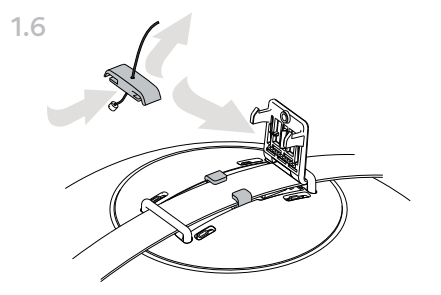
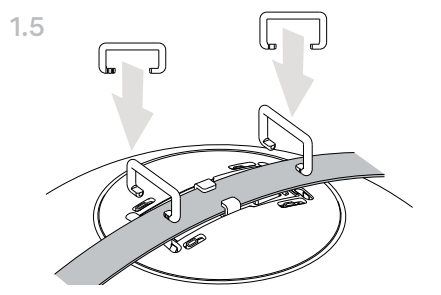
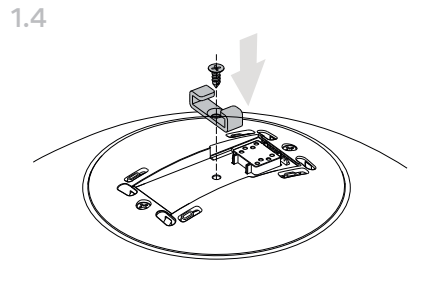
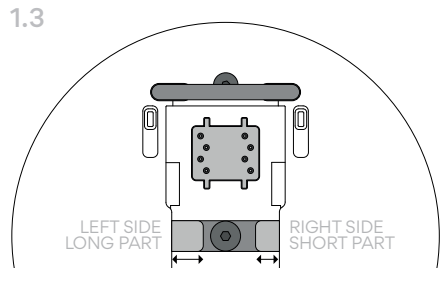
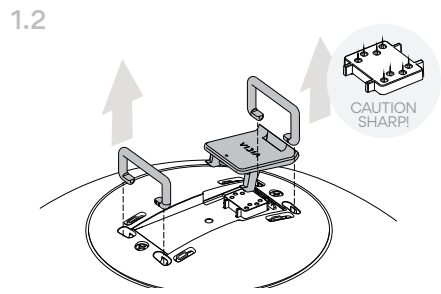
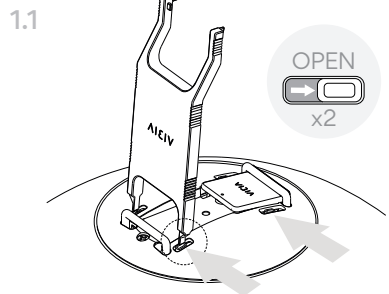
# T6 Pendant Tension Clip S

Watch video



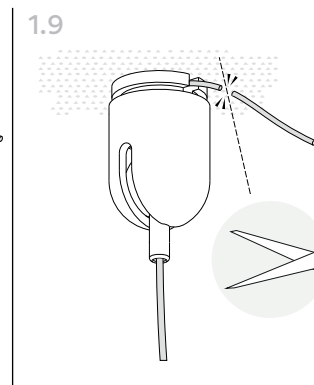
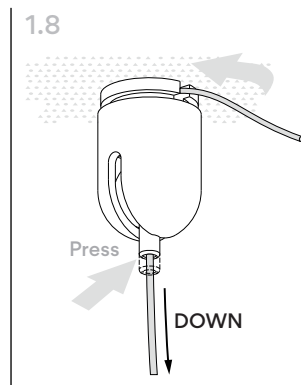
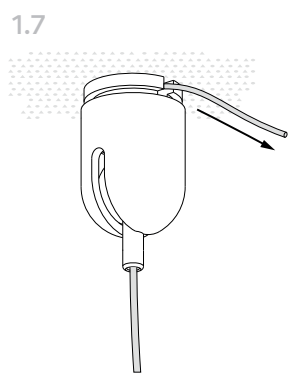
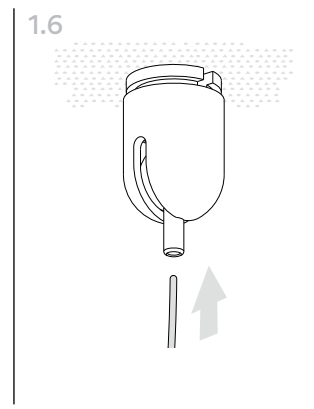
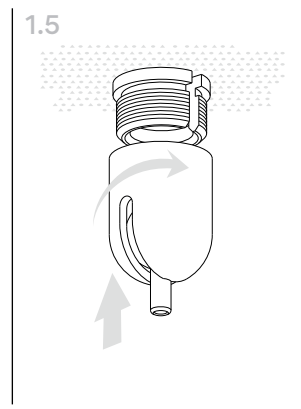
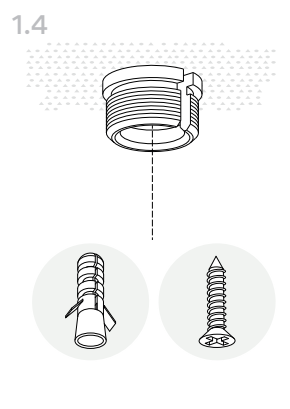
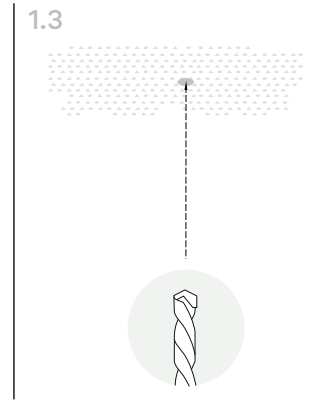
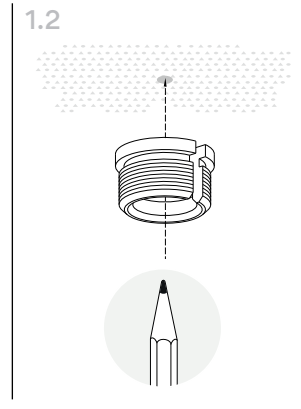
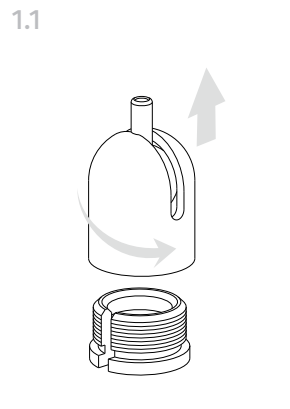
# T7 Pendant Tension Clip M

Watch video



# + Suspension Support

Watch video



## Electrical Connection Accessories



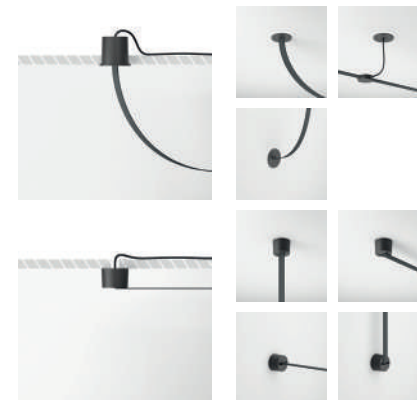
### Surface

- E1** Surface Canopy S Ø 8"  
Page 28
- E2** Surface Canopy M Ø 10 1/4"  
Page 28



### Remote

- E4** Remote Recessed Canopy Ø 2 3/4"  
Page 48
- E5** Remote Surface Canopy Ø 2 1/4"  
Page 54



### Plug

- E6** Plug-in Floor Switch Ø 3 1/2"  
Page 58



### Optional Wire Connection

- E8** Wire Connector Ø 1 1/4"  
Page 62



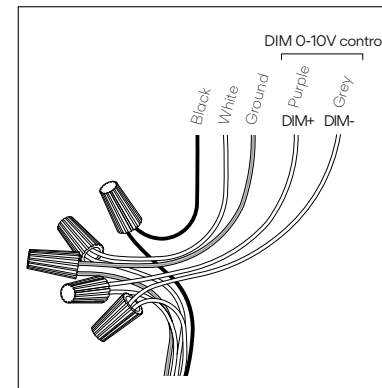
# E1 E2 Surface Canopy

## Technical specifications

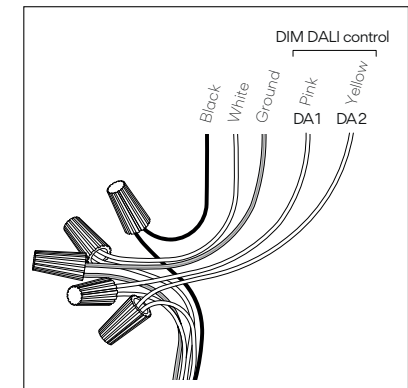
<b>A0176-11/00</b> E1 - SURFACE CANOPY 25W ON-OFF	2.00 lb.	IP20	90-305V	Multi-volt	
<b>A0182-11/00</b> E1 - SURFACE CANOPY 40W ON-OFF	2.00 lb.	IP20	90-305V	Multi-volt	
<b>A0188-11/00</b> E1 - SURFACE CANOPY 60W ON-OFF	2.00 lb.	IP20	90-305V	Multi-volt	
<b>A0175-11/0Z</b> E1 - SURFACE CANOPY 25W CASAMBI P2P	2.00 lb.	IP20	90-305V	Multi-volt	
<b>A0181-11/0Z</b> E1 - SURFACE CANOPY 40W CASAMBI P2P	2.00 lb.	IP20	90-305V	Multi-volt	
<b>A0187-11/0Z</b> E1 - SURFACE CANOPY 60W CASAMBI P2P	2.00 lb.	IP20	90-305V	Multi-volt	
<b>A0179-11/01</b> E1 - SURFACE CANOPY 25W SIMULTANEOUS LINE DALI	2.00 lb.	IP20	Dimmer	90-305V	Multi-volt
<b>A0185-11/01</b> E1 - SURFACE CANOPY 40W SIMULTANEOUS LINE DALI	2.00 lb.	IP20	Dimmer	90-305V	Multi-volt
<b>A0191-11/01</b> E1 - SURFACE CANOPY 60W SIMULTANEOUS LINE DALI	2.00 lb.	IP20	Dimmer	90-305V	Multi-volt
<b>A0178-11/0Z</b> E1 - SURFACE CANOPY 25W SIMULTANEOUS LINE CASAMBI	2.00 lb.	IP20	Dimmer	90-305V	Multi-volt
<b>A0184-11/0Z</b> E1 - SURFACE CANOPY 40W SIMULTANEOUS LINE CASAMBI	2.00 lb.	IP20	Dimmer	90-305V	Multi-volt
<b>A0190-11/0Z</b> E1 - SURFACE CANOPY 60W SIMULTANEOUS LINE CASAMBI	2.00 lb.	IP20	Dimmer	90-305V	Multi-volt
<b>A0177-11/0Z</b> E1 - SURFACE CANOPY 25W SIMULTANEOUS LINE 0-10V	2.00 lb.	IP20	Dimmer	90-305V	Multi-volt
<b>A0183-11/0Z</b> E1 - SURFACE CANOPY 40W SIMULTANEOUS LINE 0-10V	2.00 lb.	IP20	Dimmer	90-305V	Multi-volt
<b>A0189-11/0Z</b> E1 - SURFACE CANOPY 60W SIMULTANEOUS LINE 0-10V	2.00 lb.	IP20	Dimmer	90-305V	Multi-volt
<b>A0180-11/05</b> E1 - SURFACE CANOPY 25W SIMULTANEOUS LINE PUSH	2.00 lb.	IP20	Dimmer	90-305V	Multi-volt
<b>A0186-11/05</b> E1 - SURFACE CANOPY 40W SIMULTANEOUS LINE PUSH	2.00 lb.	IP20	Dimmer	90-305V	Multi-volt
<b>A0192-11/05</b> E1 - SURFACE CANOPY 60W SIMULTANEOUS LINE PUSH	2.00 lb.	IP20	Dimmer	90-305V	Multi-volt

<b>A0194-11/00</b> E2 - SURFACE CANOPY 100W ON-OFF	3.50 lb.	IP20	90-305V	Multi-volt	
<b>A0193-11/0Z</b> E2 - SURFACE CANOPY 100W CASAMBI P2P	3.50 lb.	IP20	90-305V	Multi-volt	
<b>A0197-11/01</b> E2 - SURFACE CANOPY 100W SIMULTANEOUS LINE DALI	3.50 lb.	IP20	90-305V	Multi-volt	
<b>A0196-11/0Z</b> E2 - SURFACE CANOPY 100W SIMULTANEOUS LINE CASAMBI	3.50 lb.	IP20	90-305V	Multi-volt	
<b>A0195-11/0Z</b> E2 - SURFACE CANOPY 100W SIMULTANEOUS LINE 0-10V	3.50 lb.	IP20	Dimmer	90-305V	Multi-volt
<b>A0198-11/05</b> E2 - SURFACE CANOPY 100W SIMULTANEOUS LINE PUSH	3.50 lb.	IP20	Dimmer	90-305V	Multi-volt

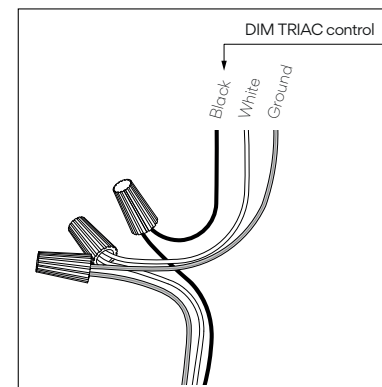
SIMULTANEOUS LINE 0-10V



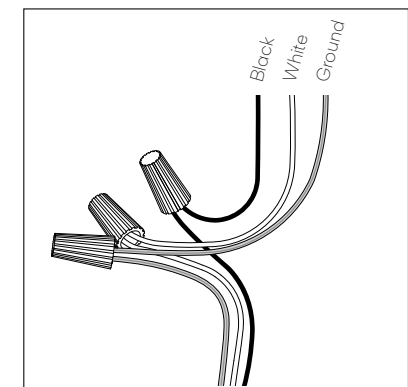
SIMULTANEOUS LINE DALI



SIMULTANEOUS LINE PUSH



ON-OFF / CASAMBI P2P / CASAMBI

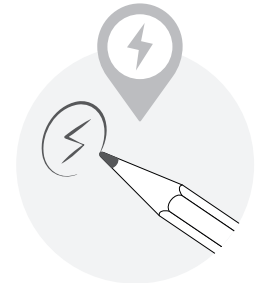


## Electrical Connection Point



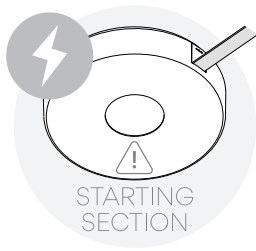
### FIRST STEP

Check your creation manual to identify the location of the surface canopy in space.



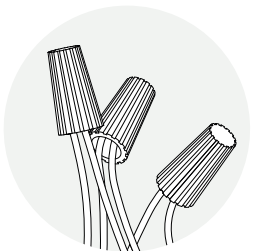
### SECOND STEP

Mark the location of the surface canopy in space so that you can trace the composition with the paper belt.



### THIRD STEP

Commence the installation of the lighting composition from the electrical connection.



### LAST STEP

When having installed the surface canopy, make the wiring connection according to your dimming regulation.

## Belt Options Surface Canopy

### SIDE



E1  
E2

Ceiling / Wall  
Page 30

### PARALLEL



E1

Ceiling  
Page 38

### SIDE + SIDE



E1  
E2

Ceiling / Wall  
Page 32

### PARALLEL



E2

Ceiling  
Page 40

### CENTER



E1  
E2

Ceiling  
Page 34

### SIDE + PARALLEL



E1  
E2

Ceiling  
Page 42

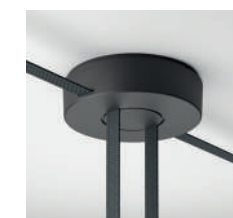
### SIDE + CENTER



E1  
E2

Ceiling  
Page 36

### SIDE + PARALLEL + SIDE



E1  
E2

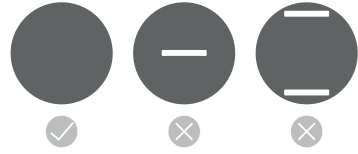
Ceiling  
Page 44





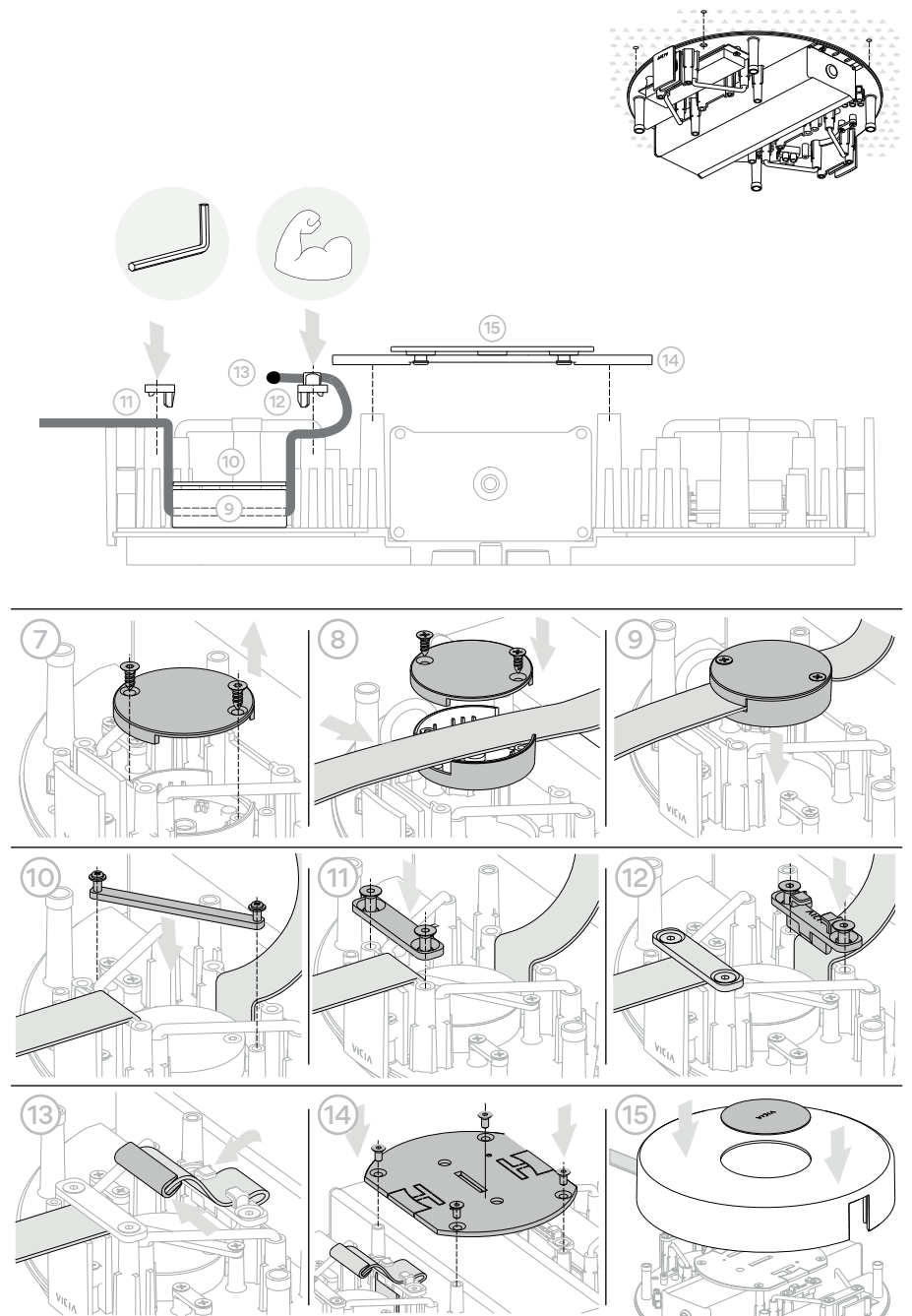
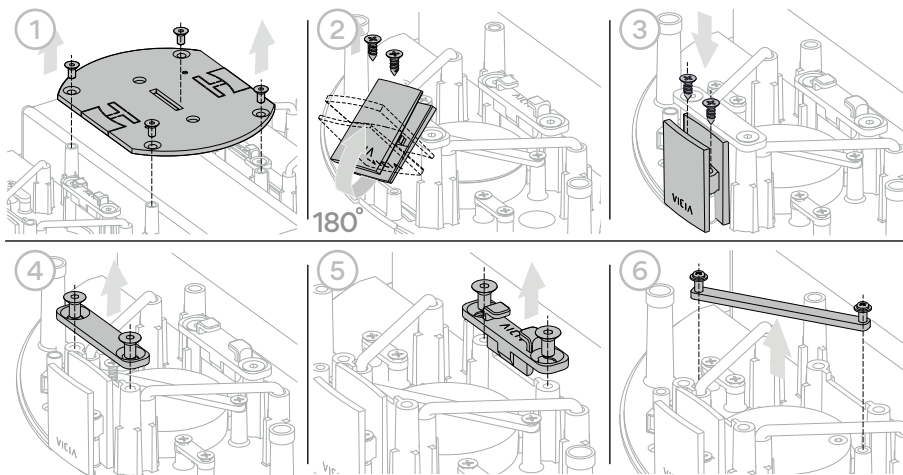
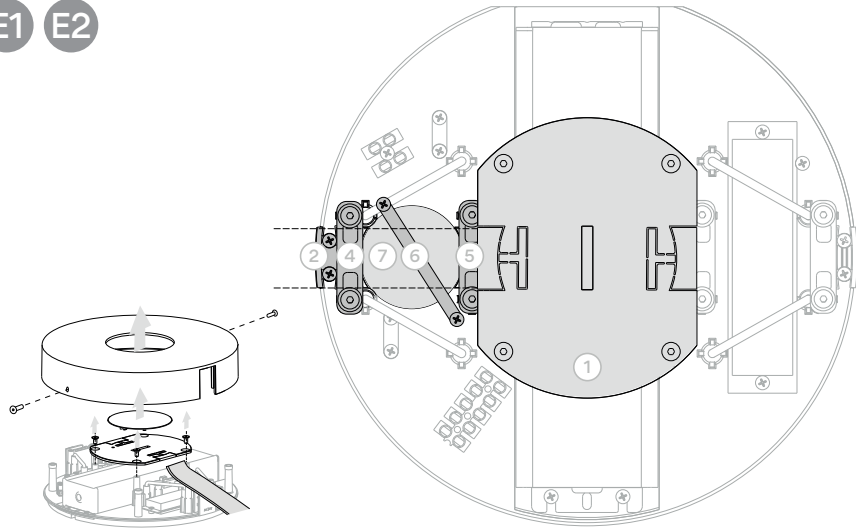
Surface Canopy Setting:

**SIDE**



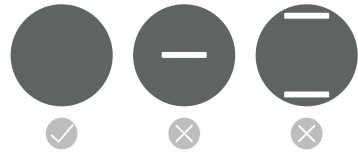
Watch video

E1 E2

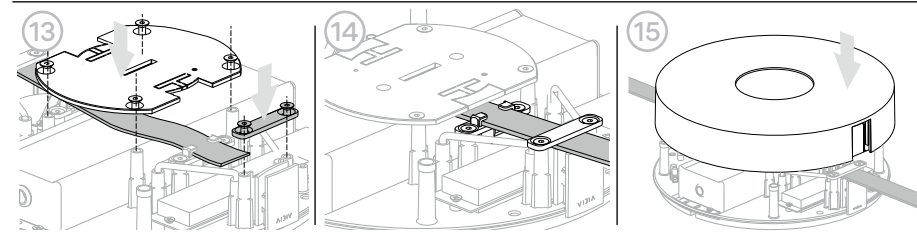
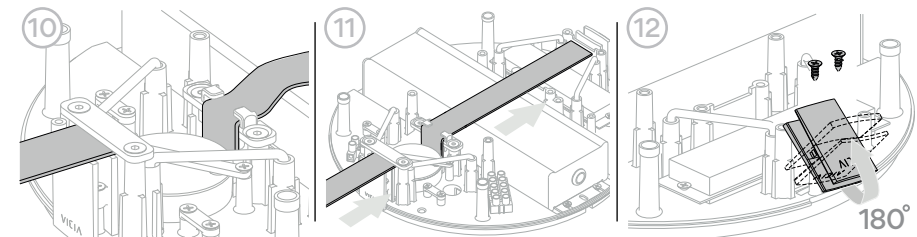
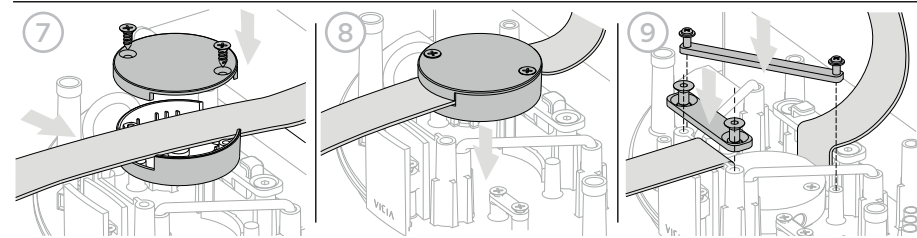
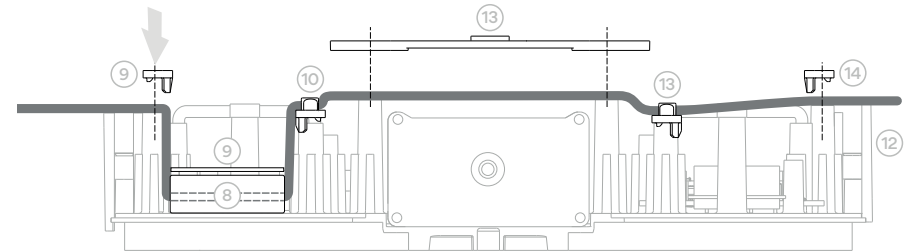
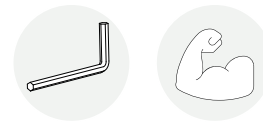
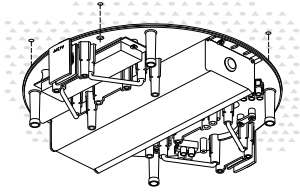
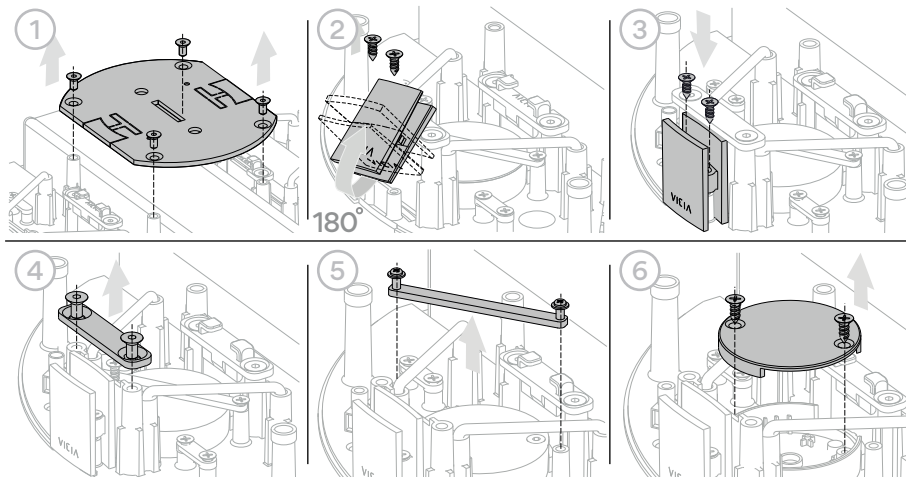
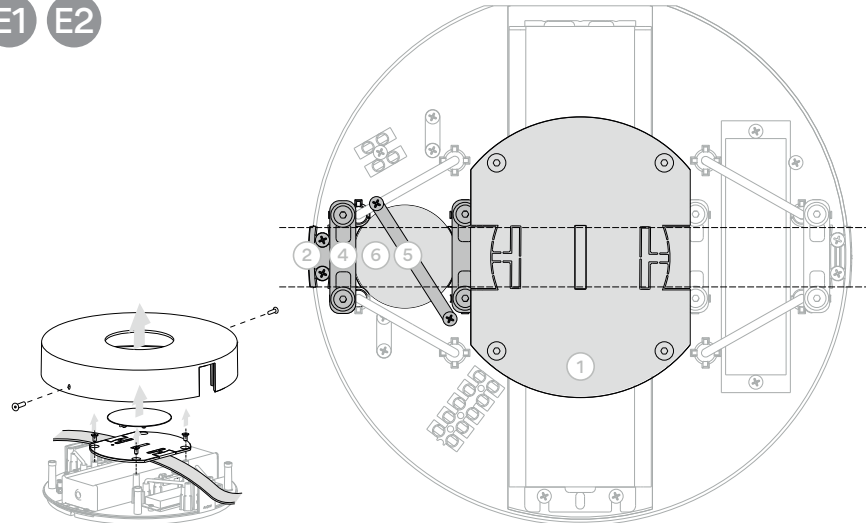




Surface Canopy Setting:  
**SIDE + SIDE**

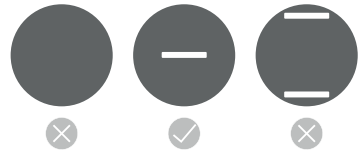


E1 E2

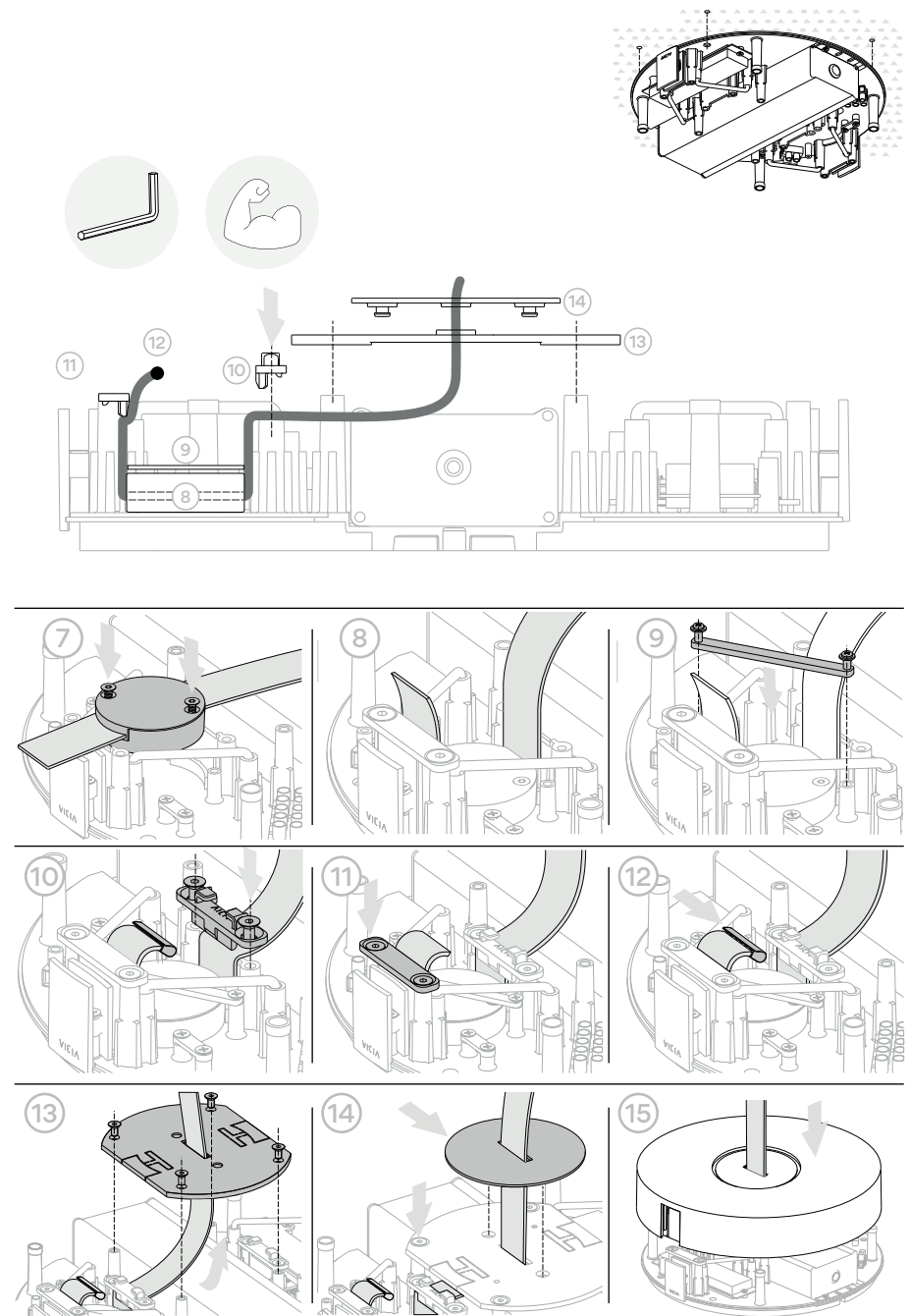
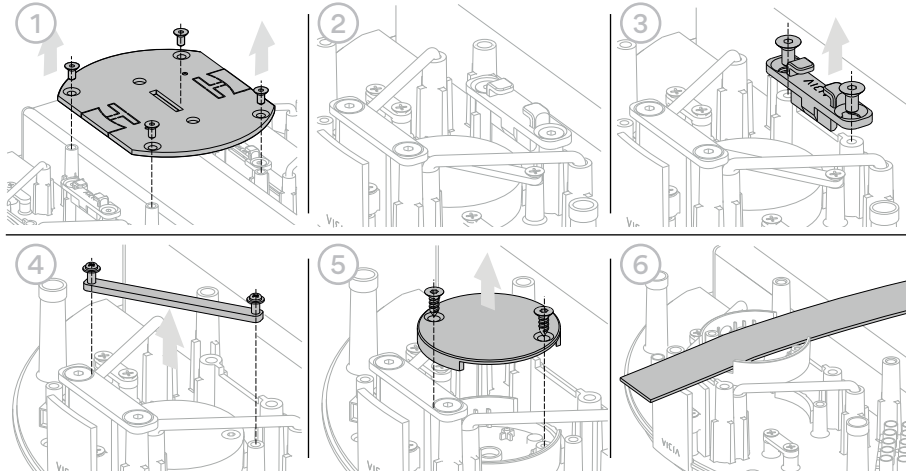
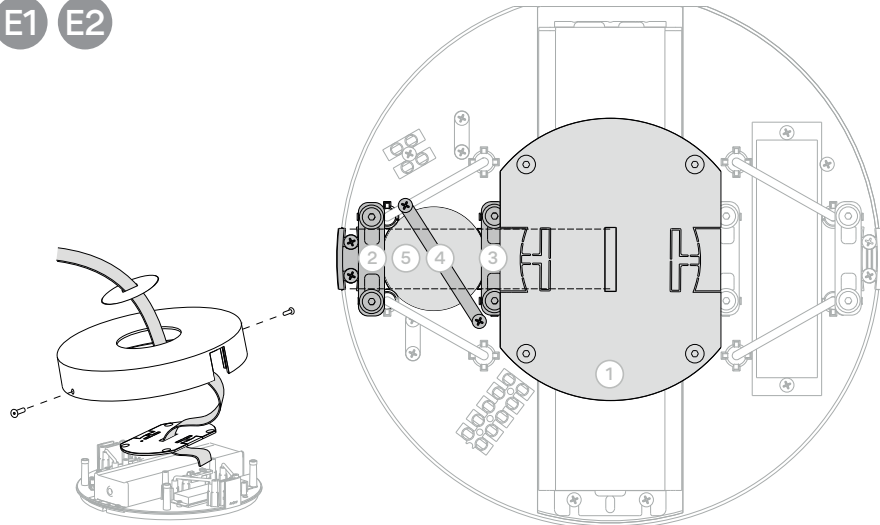




Surface Canopy Setting:  
**CENTER**

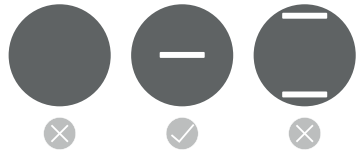


E1 E2

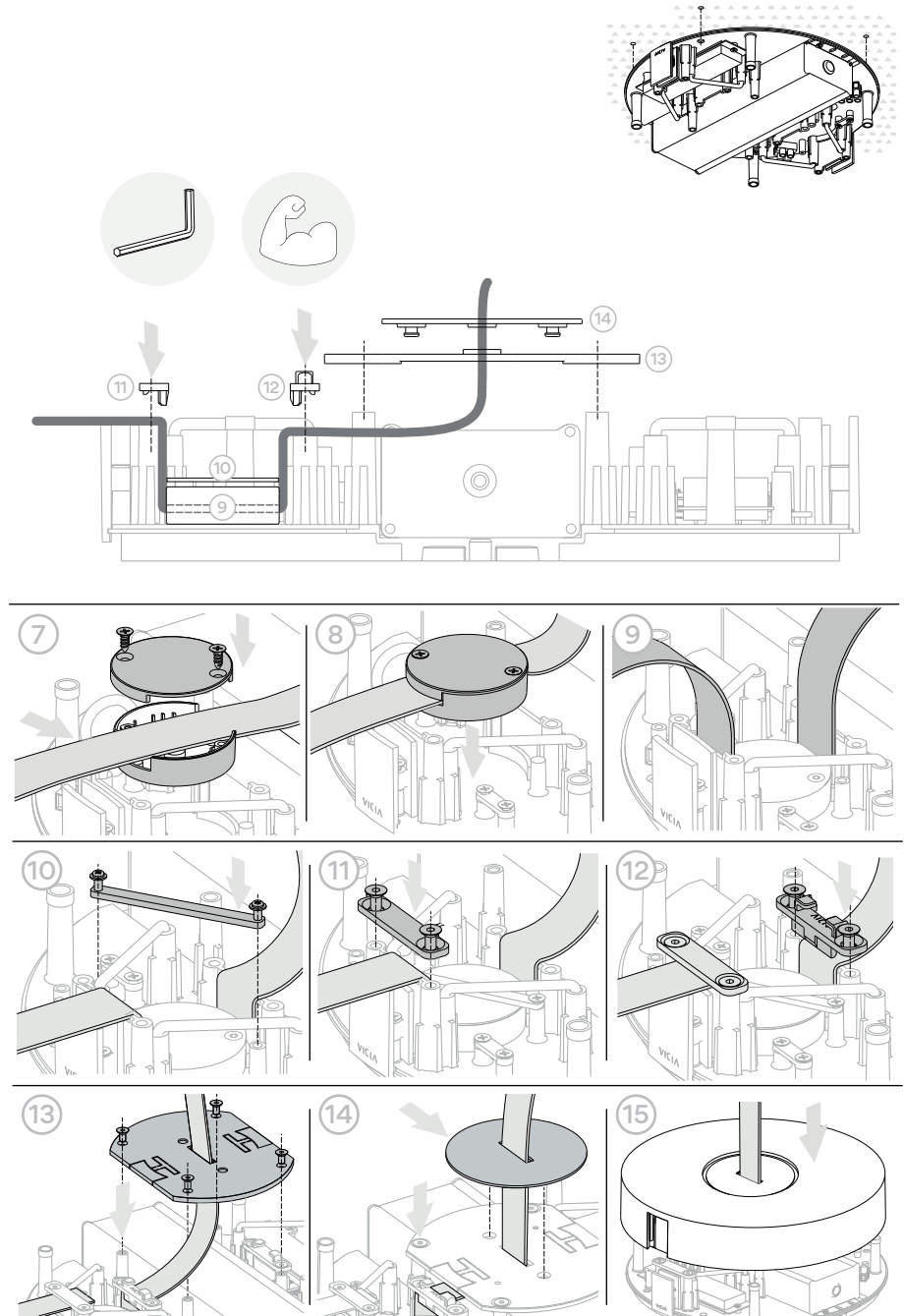
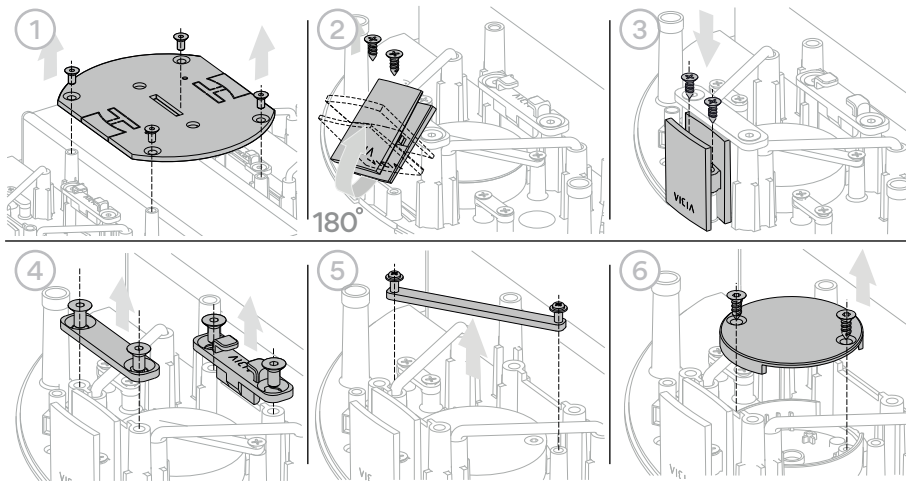
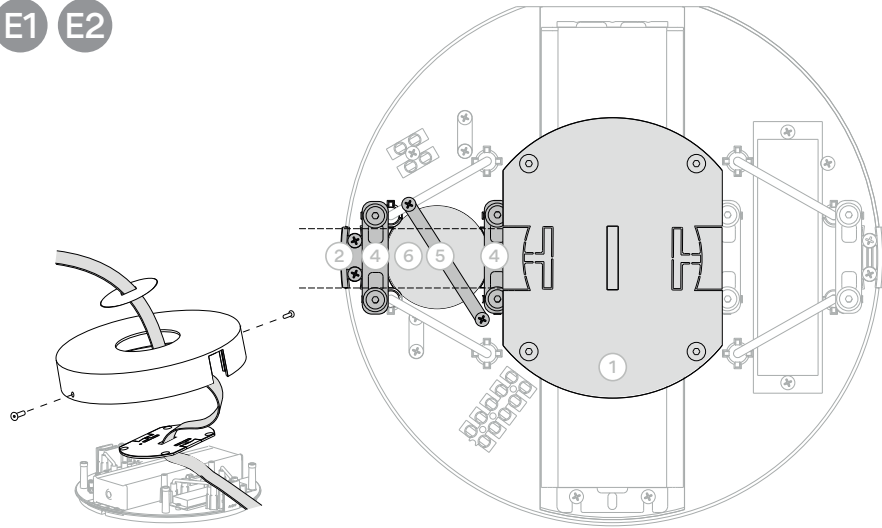


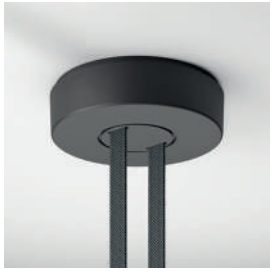


Surface Canopy Setting:  
**SIDE + CENTER**

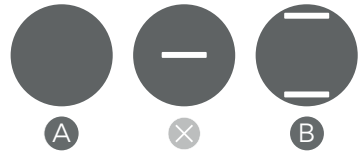


E1 E2





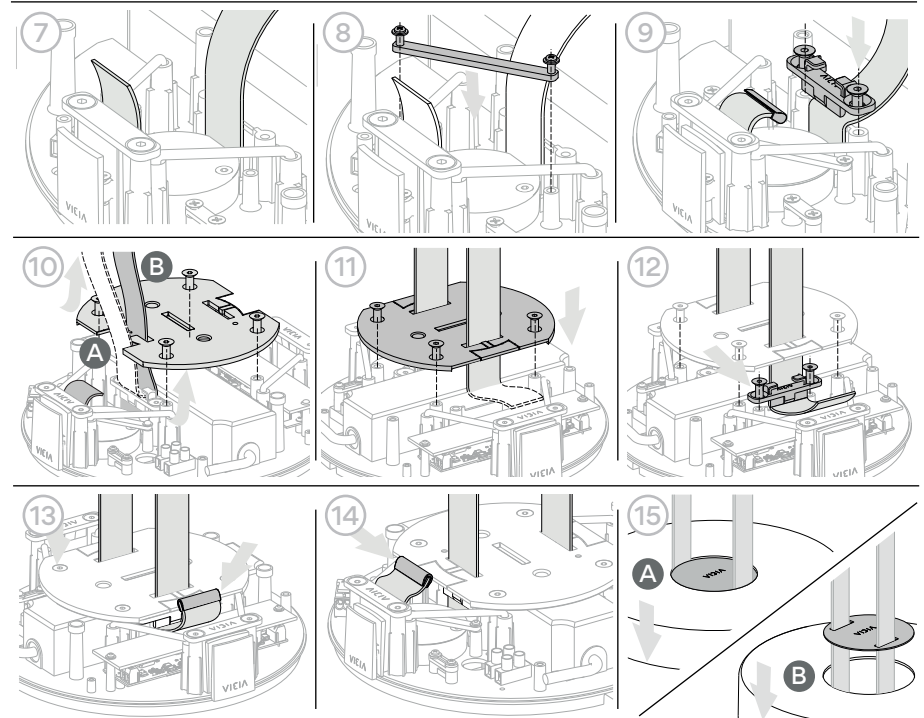
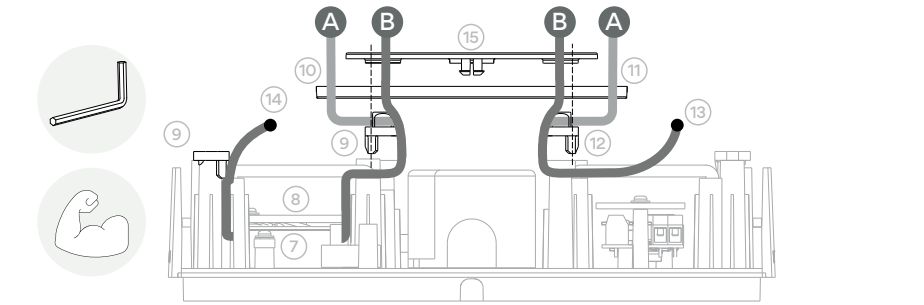
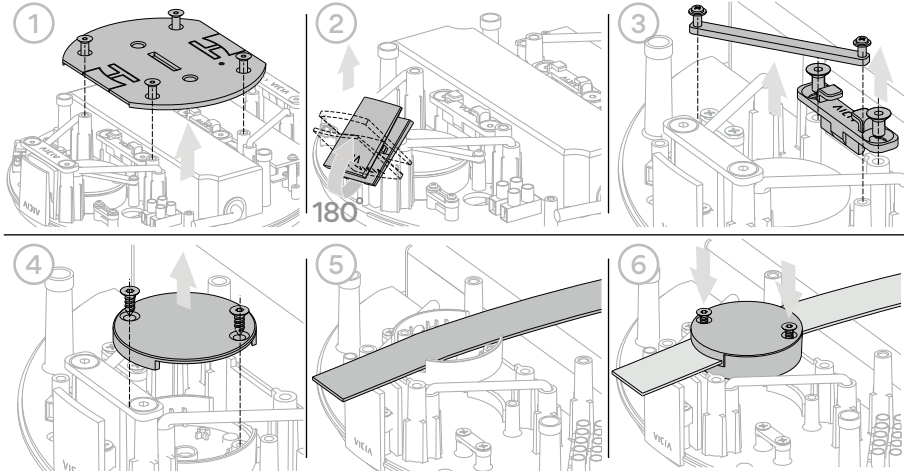
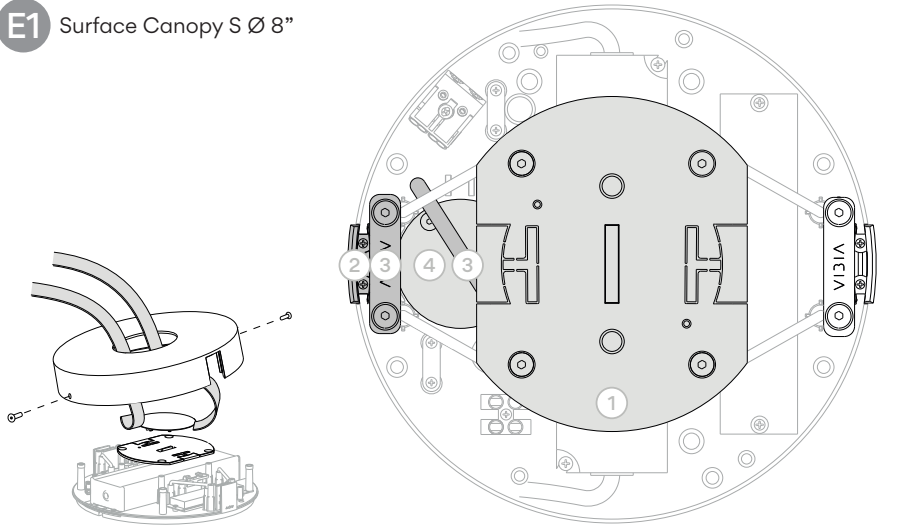
Surface Canopy Setting:  
**PARALLEL**



Watch video

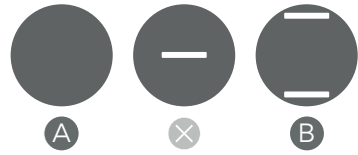


**E1** Surface Canopy S Ø 8''

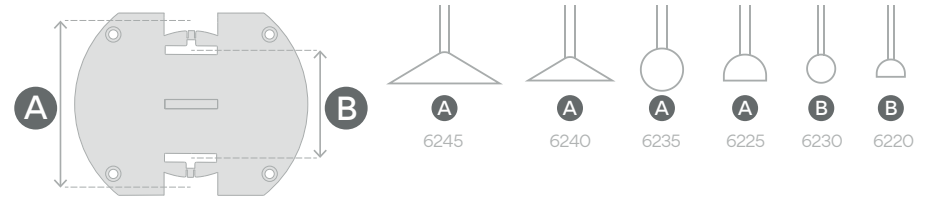




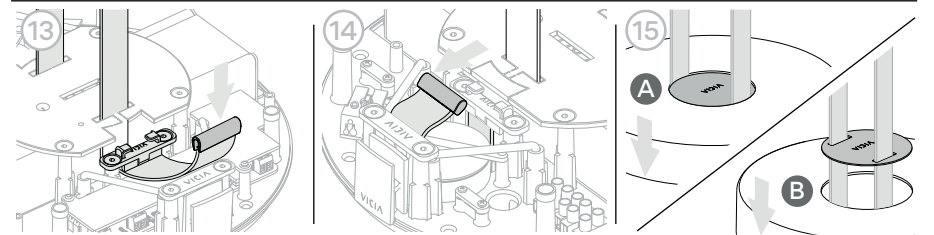
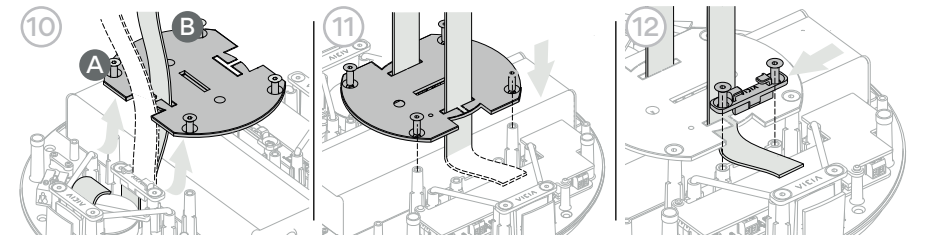
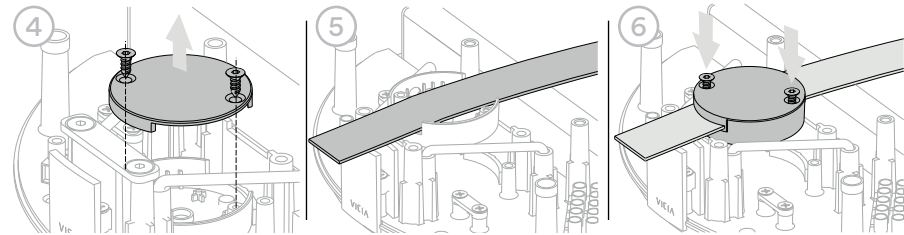
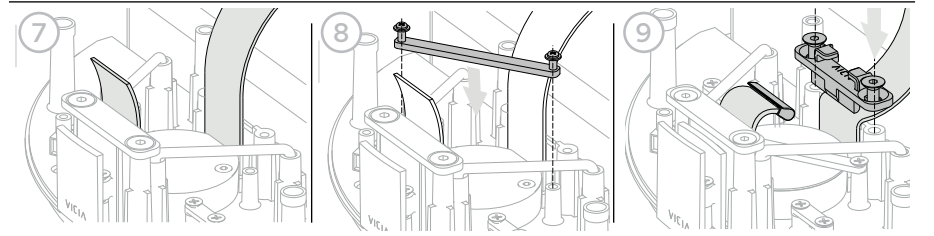
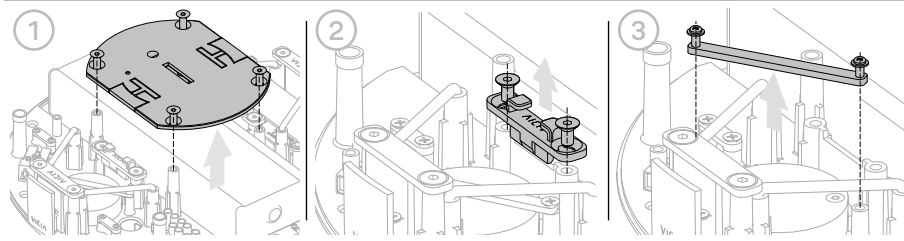
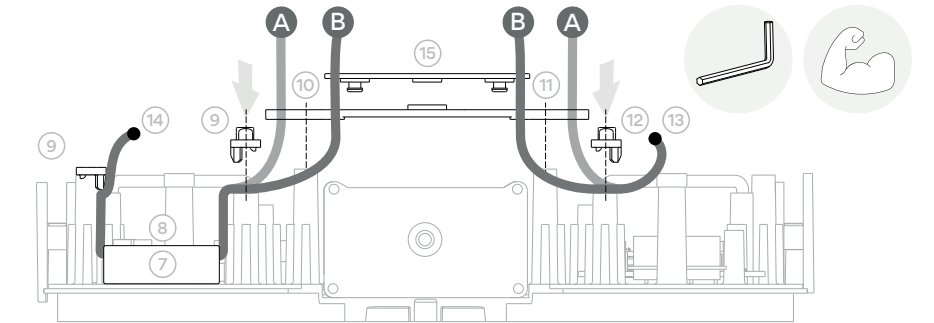
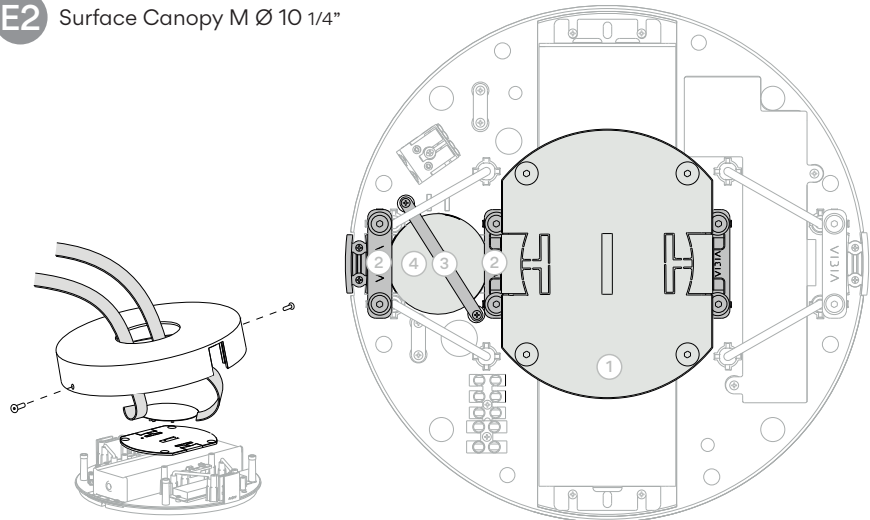
Surface Canopy Setting:  
**PARALLEL**



Watch video

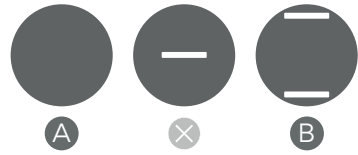


**E2** Surface Canopy M Ø 10 1/4"

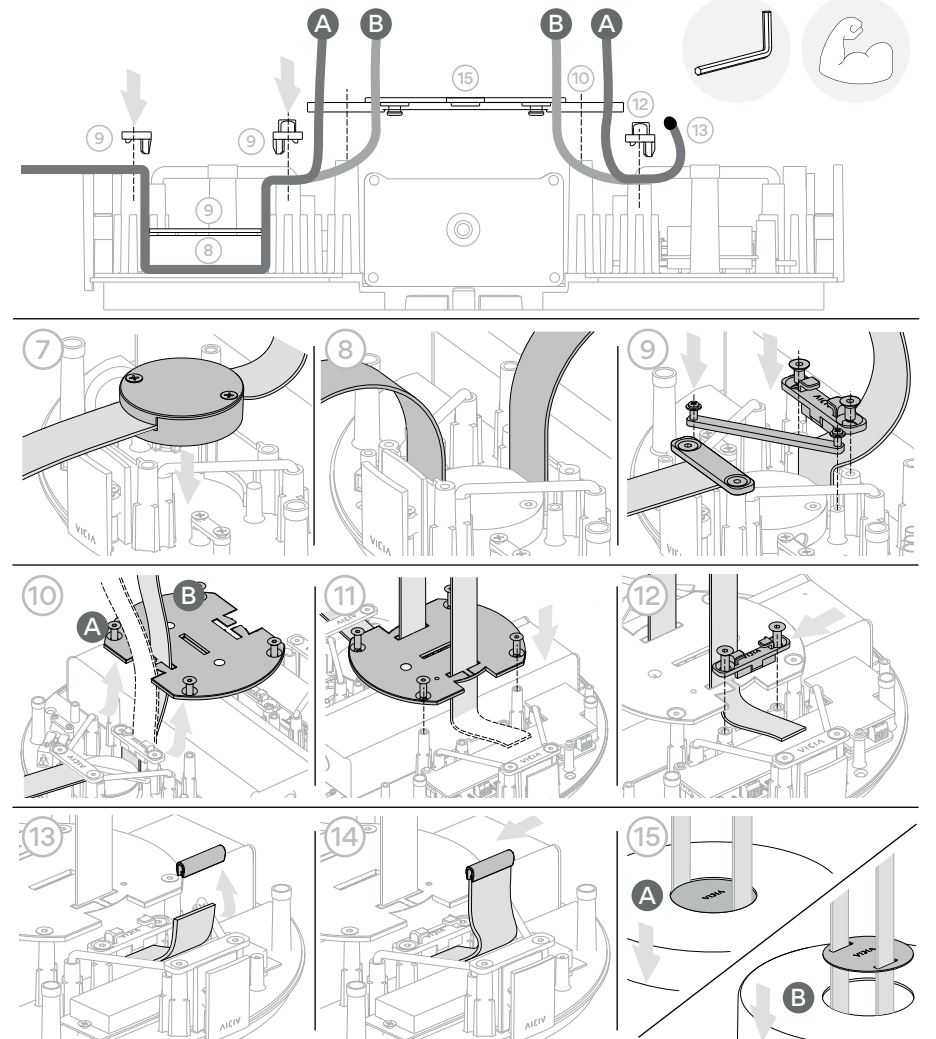
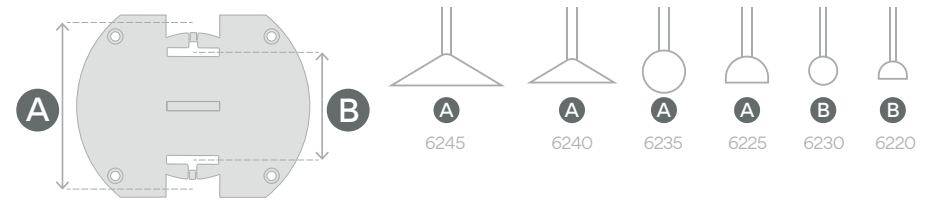
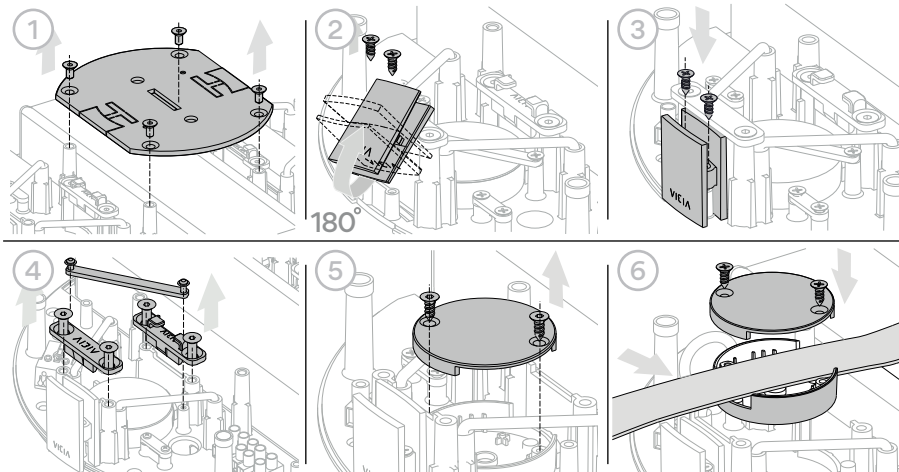
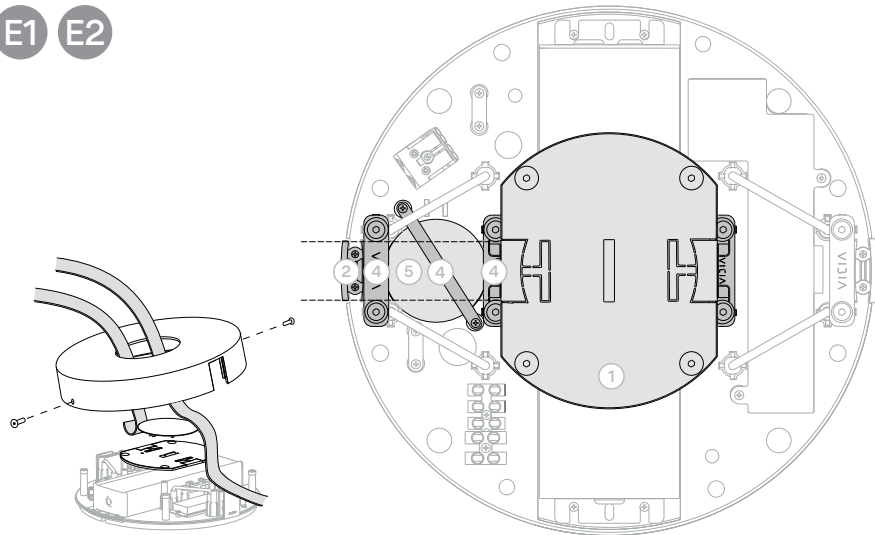




Surface Canopy Setting:  
**SIDE + PARALLEL**

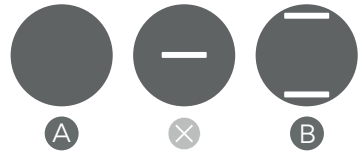


E1 E2

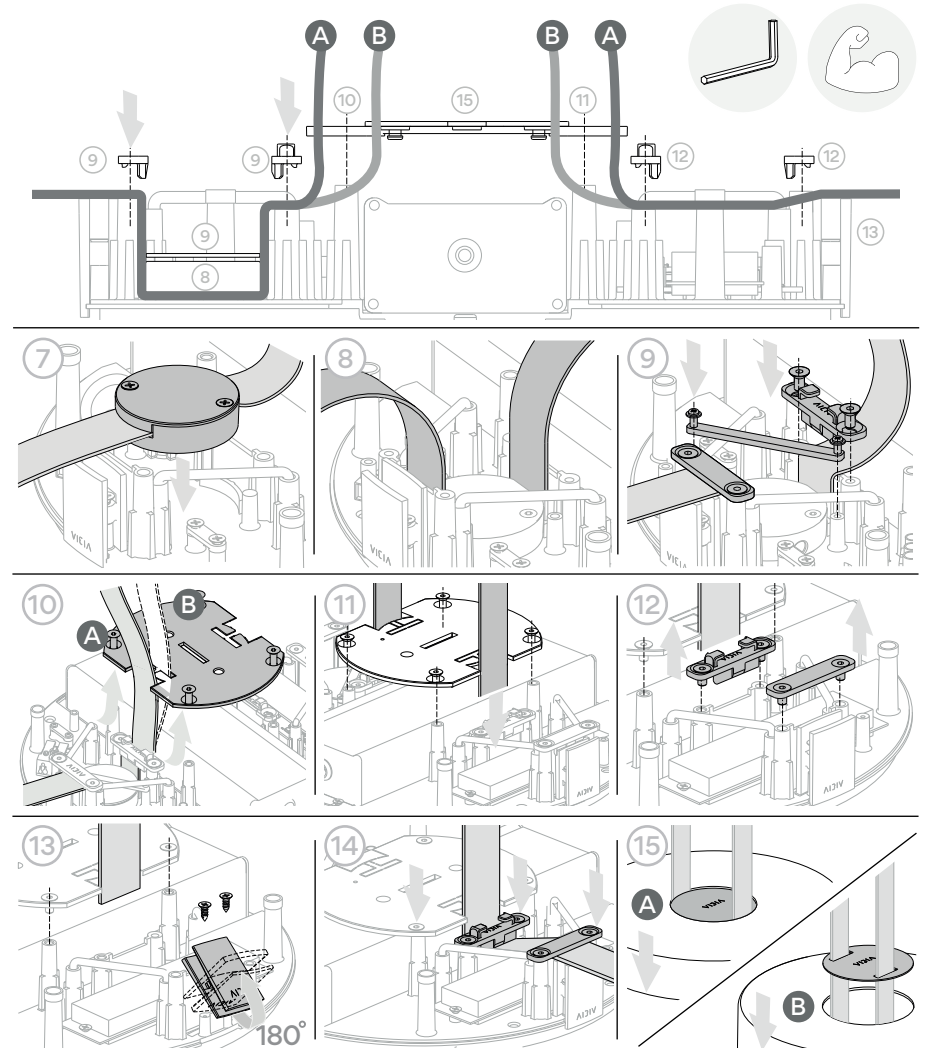
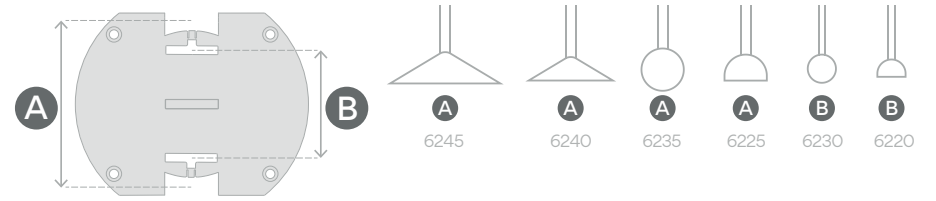
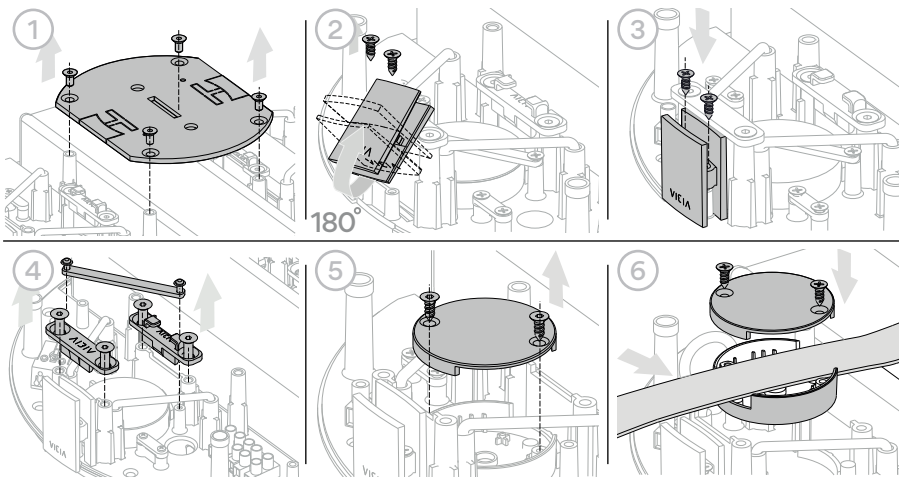
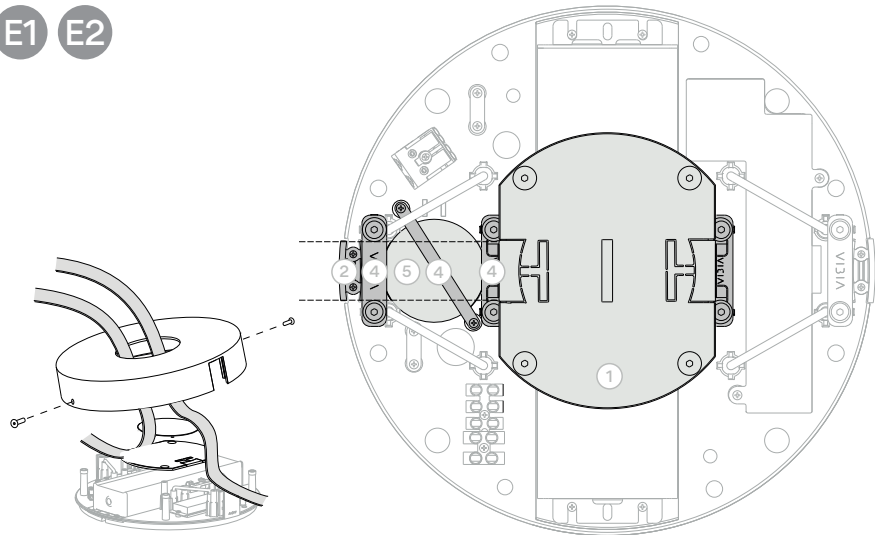




Surface Canopy Setting:  
**SIDE + PARALLEL + SIDE**



E1 E2





# E4 Remote Recessed Canopy

Watch video



## Technical specifications

<b>A0230-11/00</b> REMOTE RECESSED CANOPY 25W ON-OFF	1.00 lb.
<b>A0236-11/00</b> REMOTE RECESSED CANOPY 40W ON-OFF	1.00 lb.
<b>A0242-11/00</b> REMOTE RECESSED CANOPY 60W ON-OFF	1.00 lb.
<b>A0248-11/00</b> REMOTE RECESSED CANOPY 100W ON-OFF	2.45 lb.
<b>A0229-11/0Z</b> REMOTE RECESSED CANOPY 25W CASAMBI P2P	1.00 lb.
<b>A0235-11/0Z</b> REMOTE RECESSED CANOPY 40W CASAMBI P2P	1.00 lb.
<b>A0241-11/0Z</b> REMOTE RECESSED CANOPY 60W CASAMBI P2P	1.00 lb.
<b>A0223-11/0Z</b> REMOTE RECESSED CANOPY 100W CASAMBI P2P	2.45 lb.
<b>A0233-11/01</b> REMOTE RECESSED CANOPY 25W SIMULTANEOUS LINE DALI	2.00 lb.
<b>A0239-11/01</b> REMOTE RECESSED CANOPY 40W SIMULTANEOUS LINE DALI	2.00 lb.
<b>A0245-11/01</b> REMOTE RECESSED CANOPY 60W SIMULTANEOUS LINE DALI	2.00 lb.
<b>A0227-11/01</b> REMOTE RECESSED CANOPY 100W SIMULTANEOUS LINE DALI	3.30 lb.
<b>A0232-11/0Z</b> REMOTE RECESSED CANOPY 25W SIMULTANEOUS LINE CASAMBI	2.00 lb.
<b>A0238-11/0Z</b> REMOTE RECESSED CANOPY 40W SIMULTANEOUS LINE CASAMBI	2.00 lb.
<b>A0244-11/0Z</b> REMOTE RECESSED CANOPY 60W SIMULTANEOUS LINE CASAMBI	2.00 lb.
<b>A0226-11/0Z</b> REMOTE RECESSED CANOPY 100W SIMULTANEOUS LINE CASAMBI	3.30 lb.
<b>A0231-11/02</b> REMOTE RECESSED CANOPY 25W SIMULTANEOUS LINE 0-10V	2.00 lb.
<b>A0237-11/02</b> REMOTE RECESSED CANOPY 40W SIMULTANEOUS LINE 0-10V	2.00 lb.
<b>A0243-11/02</b> REMOTE RECESSED CANOPY 60W SIMULTANEOUS LINE 0-10V	2.00 lb.
<b>A0225-11/02</b> REMOTE RECESSED CANOPY 100W SIMULTANEOUS LINE 0-10V	3.30 lb.

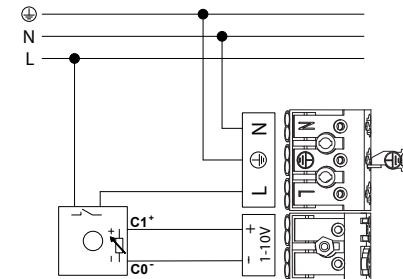
**A0234-11/05**  
REMOTE RECESSED CANOPY 25W SIMULTANEOUS LINE PUSH

**A0240-11/05**  
REMOTE RECESSED CANOPY 40W SIMULTANEOUS LINE PUSH

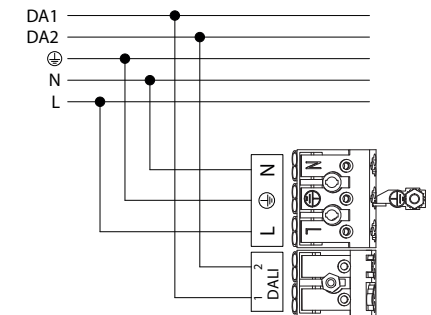
**A0246-11/05**  
REMOTE RECESSED CANOPY 60W SIMULTANEOUS LINE PUSH

**A0228-11/05**  
REMOTE RECESSED CANOPY 100W SIMULTANEOUS LINE PUSH

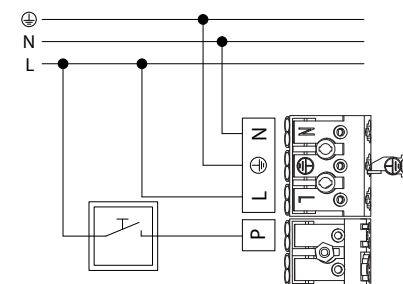
SIMULTANEOUS LINE 0-10V



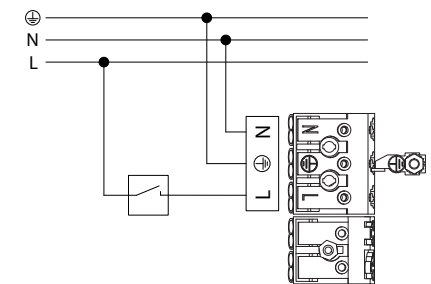
SIMULTANEOUS LINE DALI



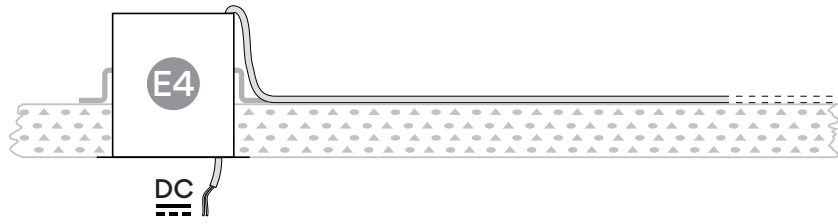
SIMULTANEOUS LINE PUSH



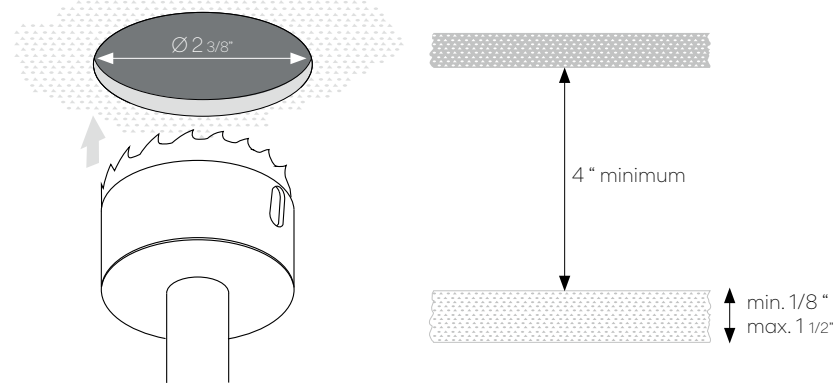
ON-OFF / CASAMBI P2P / CASAMBI



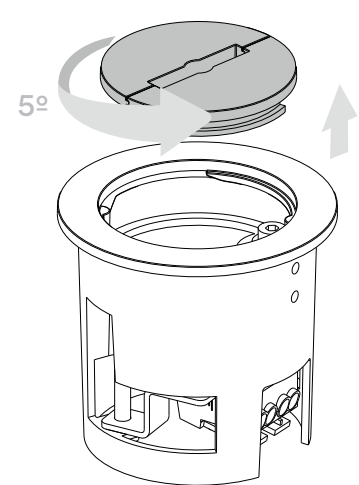
1.0



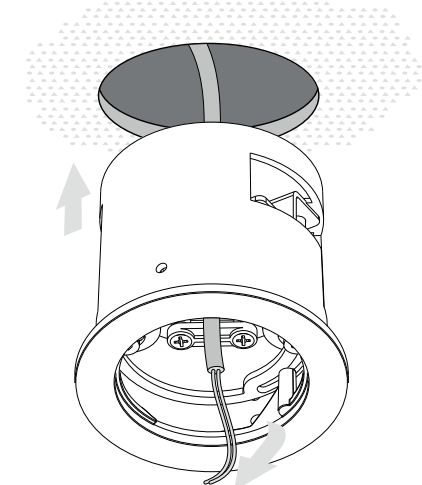
1.1



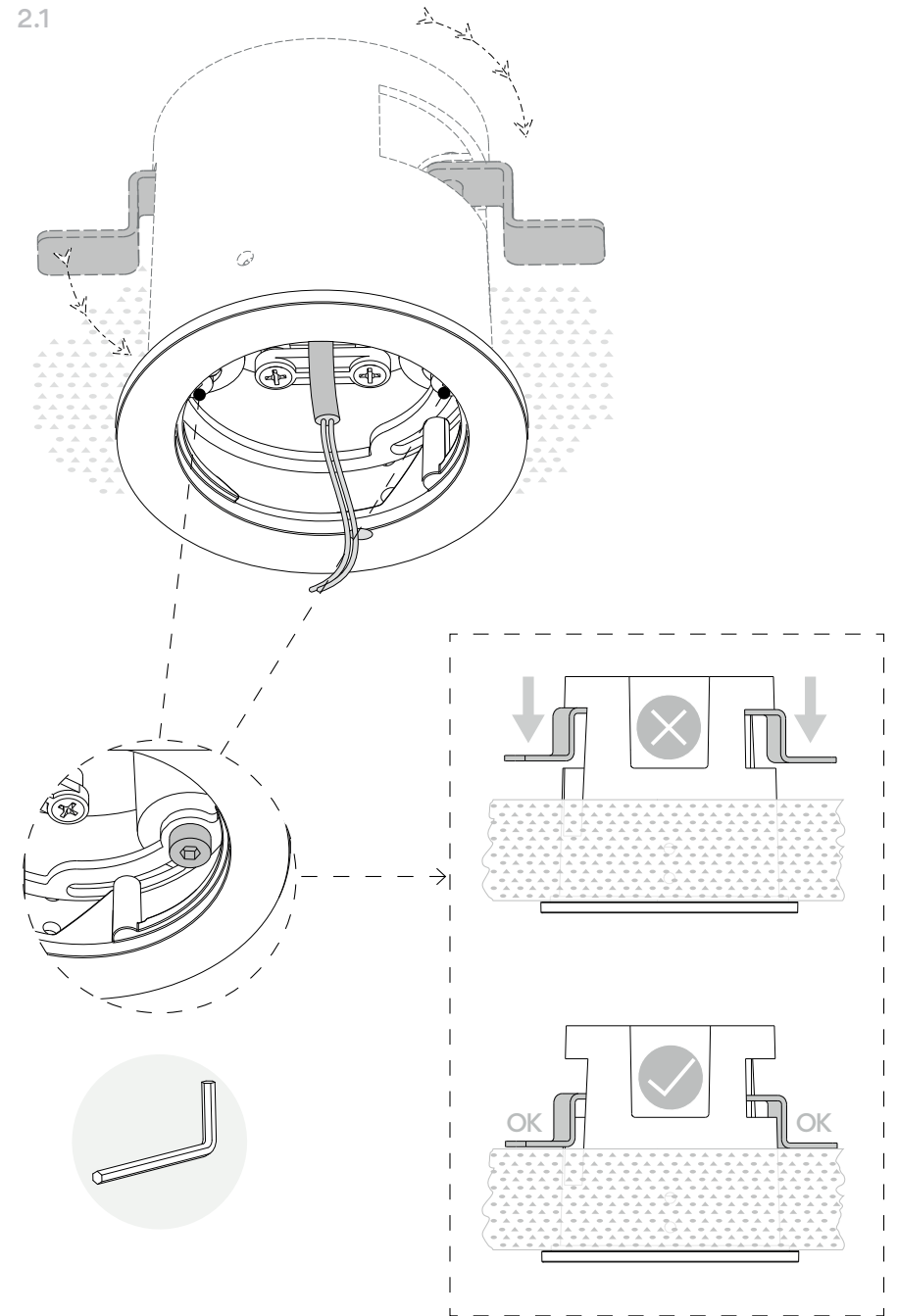
1.2



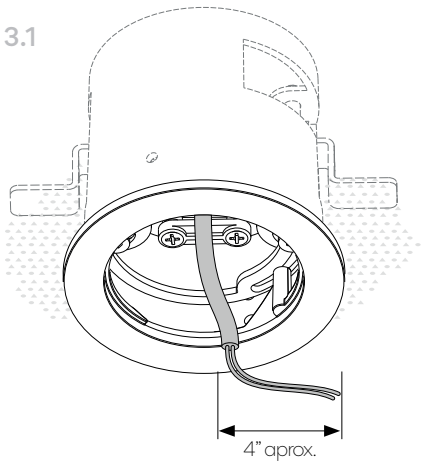
1.3



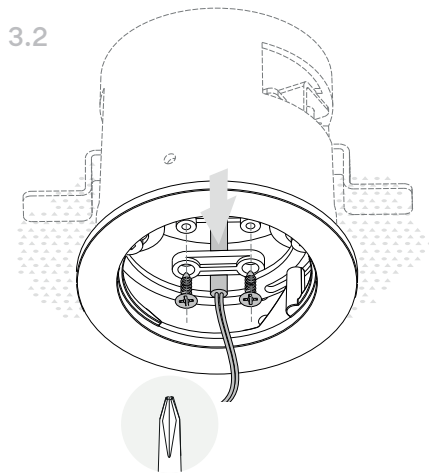
2.1



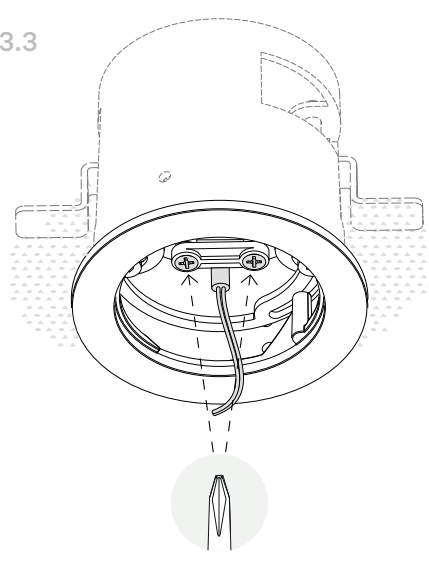
3.1



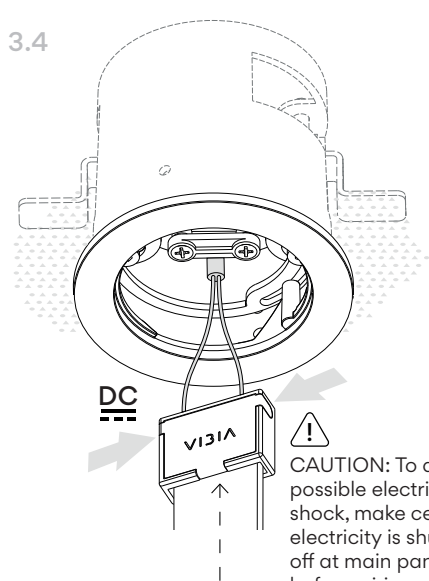
3.2



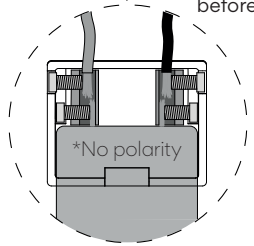
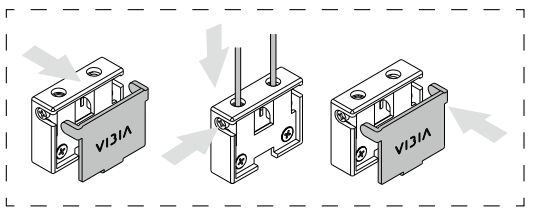
3.3



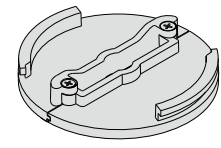
3.4



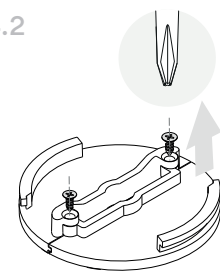
⚠ CAUTION: To avoid possible electrical shock, make certain electricity is shut off at main panel before wiring.



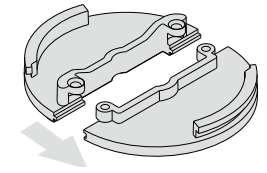
4.1



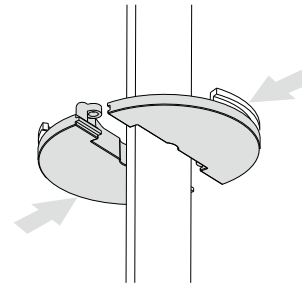
4.2



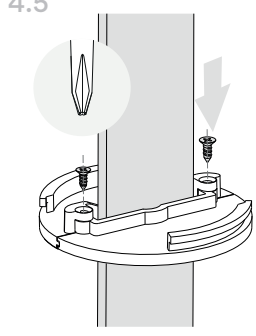
4.3



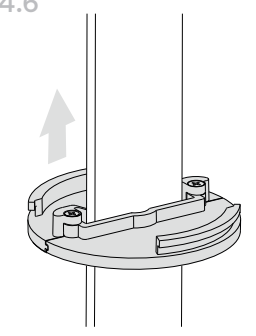
4.4



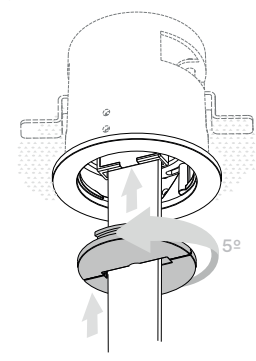
4.5



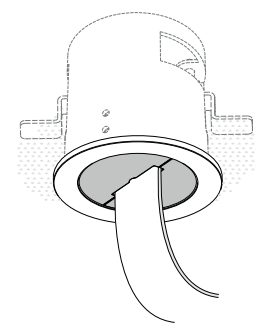
4.6



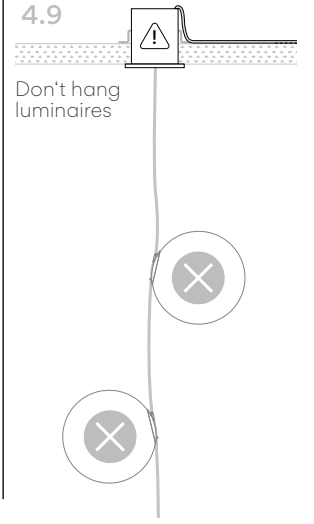
4.7



4.8



4.9



# E5 Remote Surface Canopy



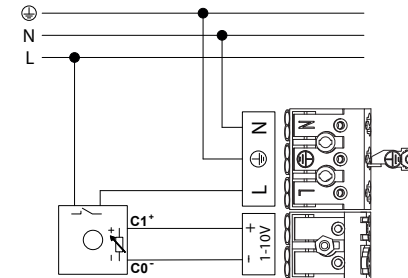
Watch video

## Technical specifications

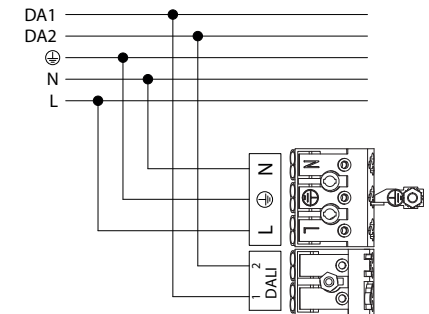
<b>A0254-11/00</b> REMOTE SURFACE CANOPY 25W ON-OFF	1.00 lb.
<b>A0260-11/00</b> REMOTE SURFACE CANOPY 40W ON-OFF	1.00 lb.
<b>A0266-11/00</b> REMOTE SURFACE CANOPY 60W ON-OFF	1.00 lb.
<b>A0248-11/00</b> REMOTE SURFACE CANOPY 100W ON-OFF	2.45 lb.
<b>A0253-11/0Z</b> REMOTE SURFACE CANOPY 25W CASAMBI P2P	1.00 lb.
<b>A0259-11/0Z</b> REMOTE SURFACE CANOPY 40W CASAMBI P2P	1.00 lb.
<b>A0265-11/0Z</b> REMOTE SURFACE CANOPY 60W CASAMBI P2P	1.00 lb.
<b>A024711/0Z</b> REMOTE SURFACE CANOPY 100W CASAMBI P2P	2.45 lb.
<b>A0257-11/01</b> REMOTE SURFACE CANOPY 25W SIMULTANEOUS LINE DALI	2.00 lb.
<b>A0263-11/01</b> REMOTE SURFACE CANOPY 40W SIMULTANEOUS LINE DALI	2.00 lb.
<b>A0269-11/01</b> REMOTE SURFACE CANOPY 60W SIMULTANEOUS LINE DALI	2.00 lb.
<b>A0251-11/01</b> REMOTE SURFACE CANOPY 100W SIMULTANEOUS LINE DALI	3.30 lb.
<b>A0256-11/0Z</b> REMOTE SURFACE CANOPY 25W SIMULTANEOUS LINE CASAMBI	2.00 lb.
<b>A0262-11/0Z</b> REMOTE SURFACE CANOPY 40W SIMULTANEOUS LINE CASAMBI	2.00 lb.
<b>A0268-11/0Z</b> REMOTE SURFACE CANOPY 60W SIMULTANEOUS LINE CASAMBI	2.00 lb.
<b>A0250-11/0Z</b> REMOTE SURFACE CANOPY 100W SIMULTANEOUS LINE CASAMBI	3.30 lb.
<b>A0255-11/02</b> REMOTE SURFACE CANOPY 25W SIMULTANEOUS LINE 0-10V	2.00 lb.
<b>A0261-11/02</b> REMOTE SURFACE CANOPY 40W SIMULTANEOUS LINE 0-10V	2.00 lb.
<b>A0267-11/02</b> REMOTE SURFACE CANOPY 60W SIMULTANEOUS LINE 0-10V	2.00 lb.
<b>A0249-11/02</b> REMOTE SURFACE CANOPY 100W SIMULTANEOUS LINE 0-10V	3.30 lb.

<b>A0258-11/05</b> REMOTE SURFACE CANOPY 25W SIMULTANEOUS LINE PUSH	2.00 lb.
<b>A0264-11/05</b> REMOTE SURFACE CANOPY 40W SIMULTANEOUS LINE PUSH	2.00 lb.
<b>A0270-11/05</b> REMOTE SURFACE CANOPY 60W SIMULTANEOUS LINE PUSH	2.00 lb.
<b>A0252-11/05</b> REMOTE SURFACE CANOPY 100W SIMULTANEOUS LINE PUSH	3.30 lb.

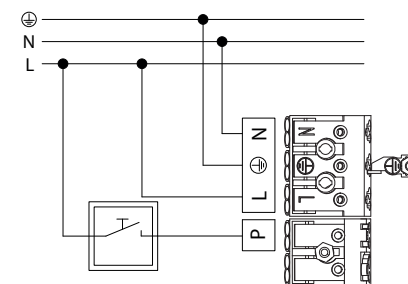
SIMULTANEOUS LINE 0-10V



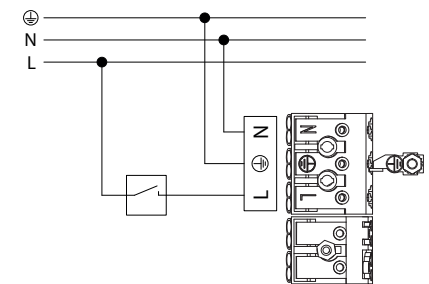
SIMULTANEOUS LINE DALI

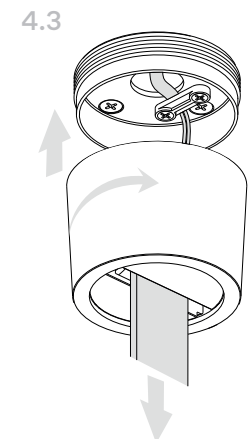
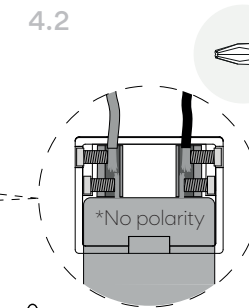
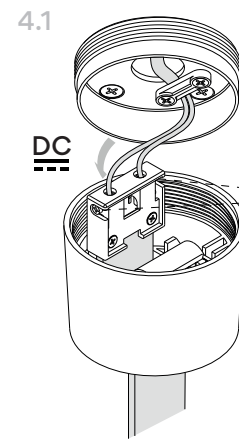
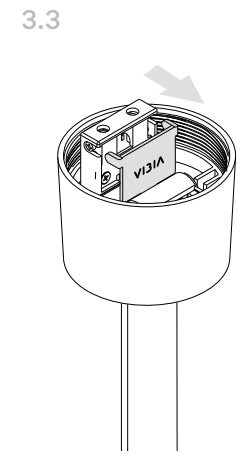
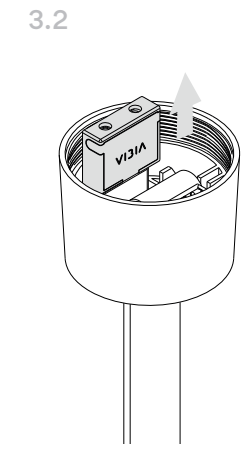
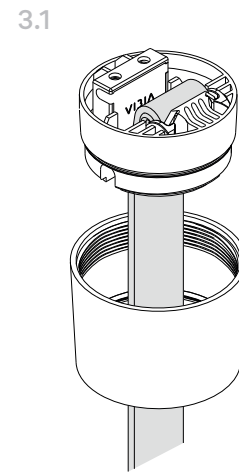
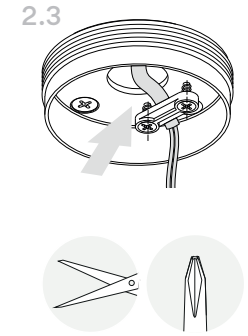
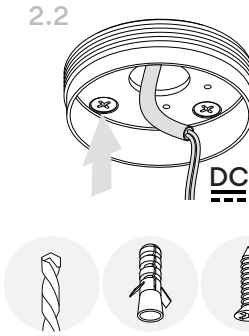
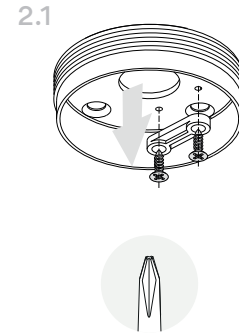
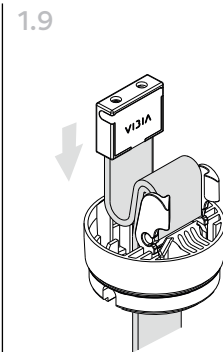
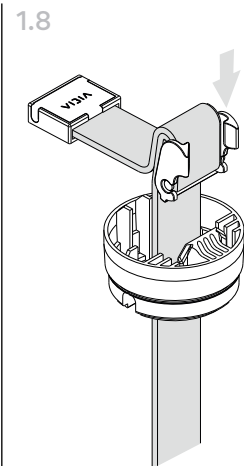
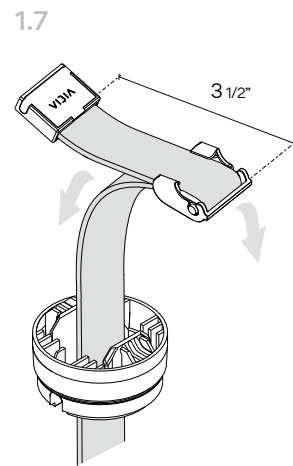
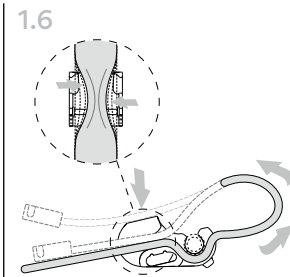
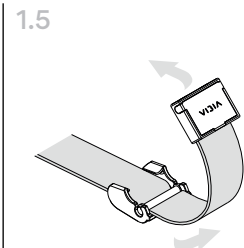
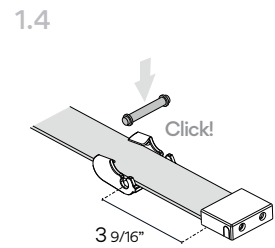
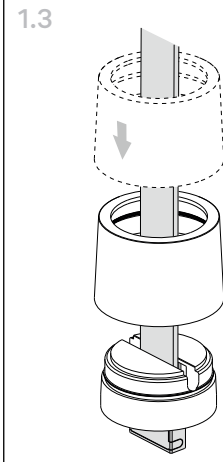
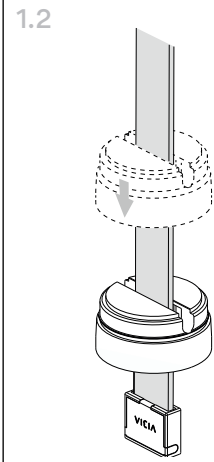
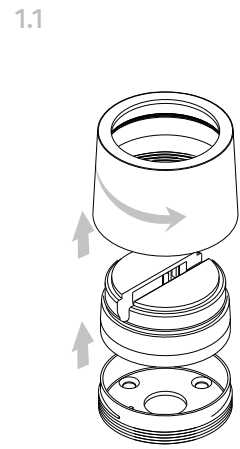


SIMULTANEOUS LINE PUSH



ON-OFF / CASAMBI P2P / CASAMBI





⚠ CAUTION: To avoid possible electrical shock, make certain electricity is shut off at main panel before wiring.

# E6 Plug-in Floor Switch



**A0271-11/00**  
PLUG IN FLOOR SWITCH 60W ON-OFF

1.00 lb. IP20 100-240V Bi-volt

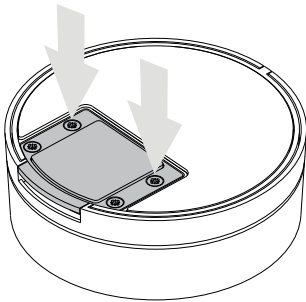
**A0272-11/05**  
PLUG IN FLOOR SWITCH 60W PUSH

1.00 lb. IP20 100-240V Bi-volt

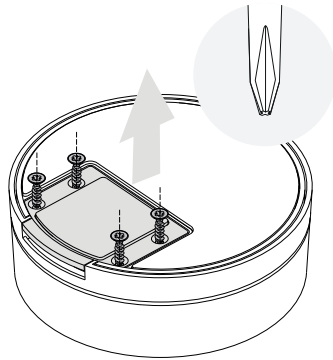
**A0277-11/0Z**  
PLUG IN FLOOR SWITCH 60W CASAMBI P2P

1.00 lb. IP20 100-240V Bi-volt

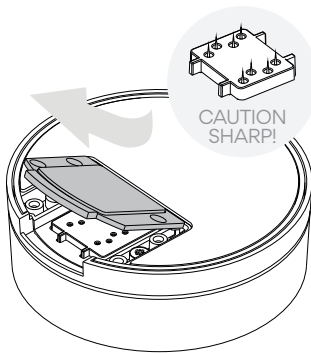
1.1



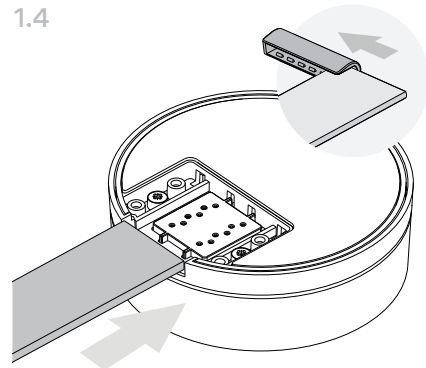
1.2



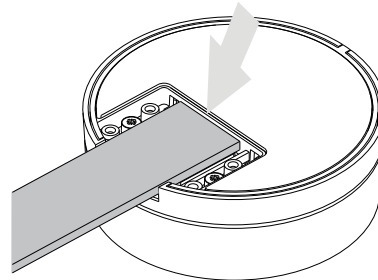
1.3



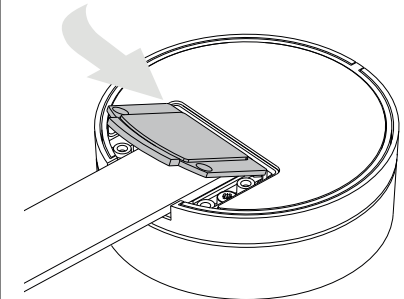
1.4



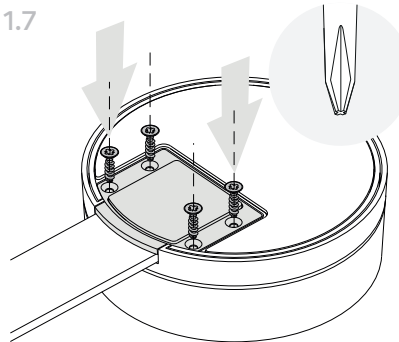
1.5



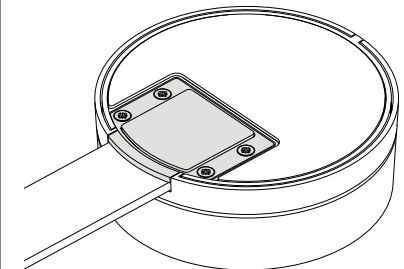
1.6



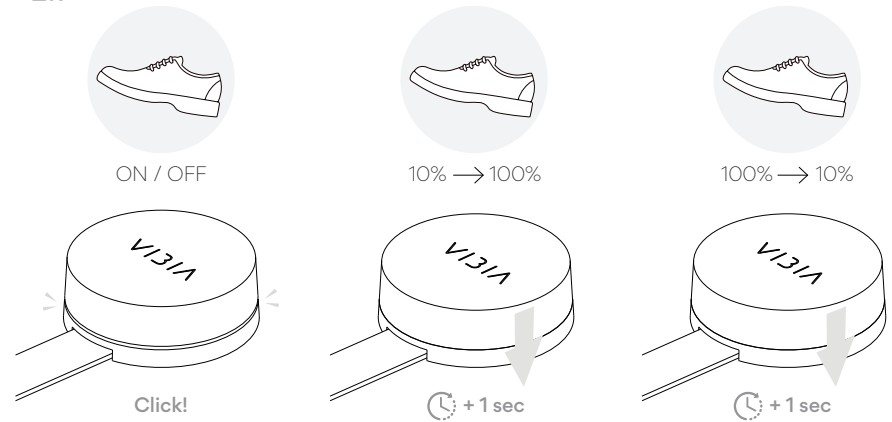
1.7



1.8



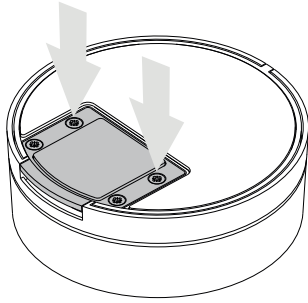
2.1



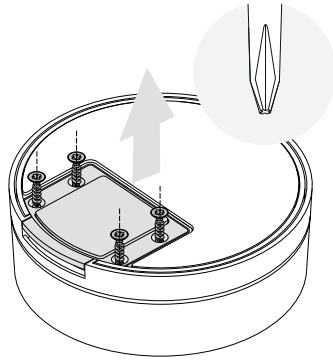
\*Only for model A0272-11/05

\*Only for model A0272-11/05

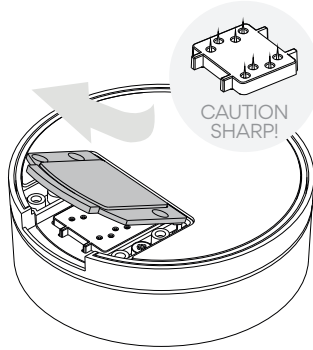
1.1



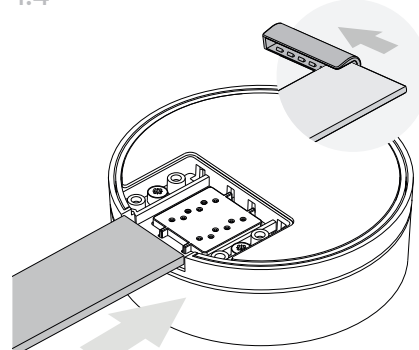
1.2



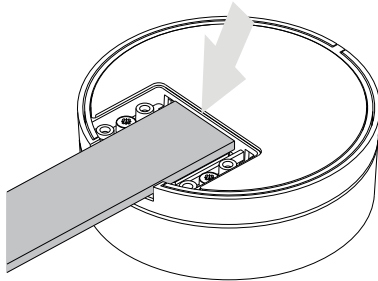
1.3



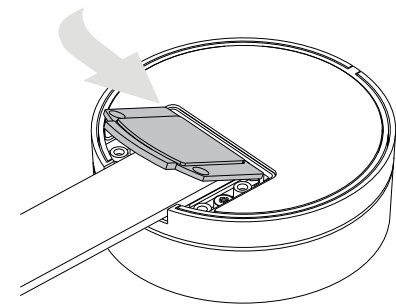
1.4



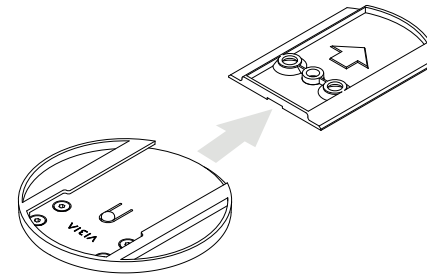
1.5



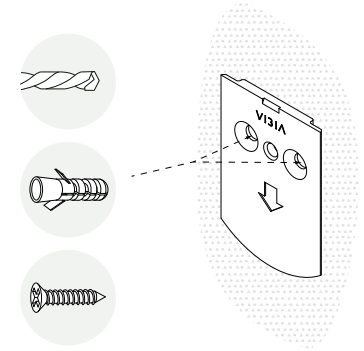
1.6



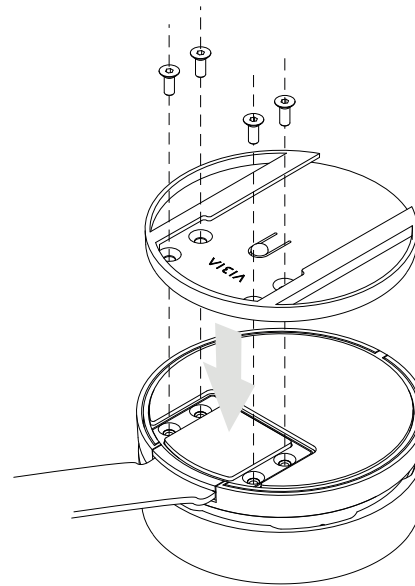
2.1



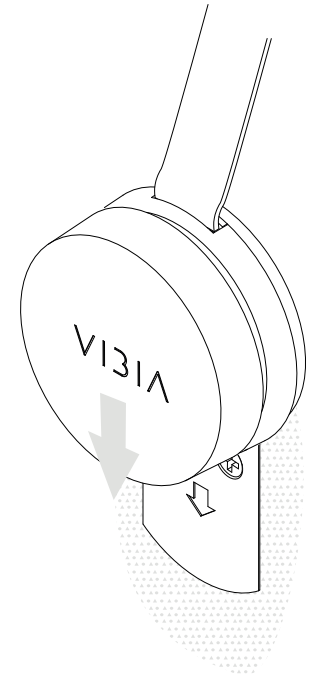
2.2



2.3



2.4

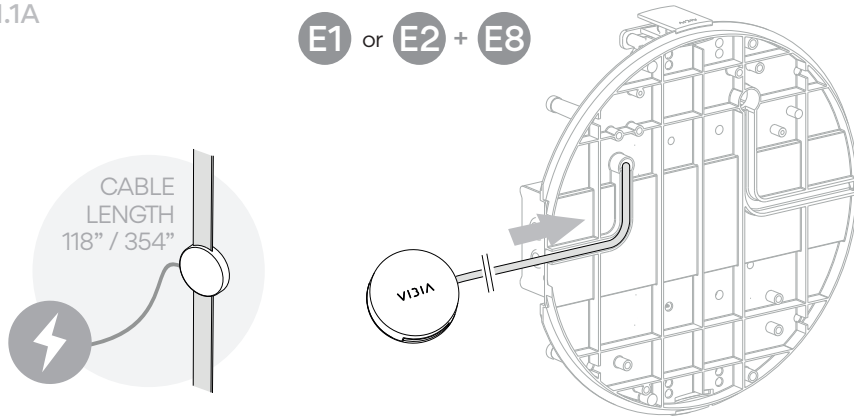


# E8 Wire Connector

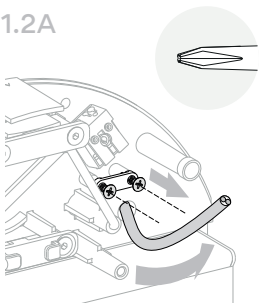


<b>A0275-11</b>	Wire Connector	< 60W	Cable length: 118" / Cable section: Ø 1/8"	0.90 lb.	UL	IP20
<b>A0276-11</b>	Wire Connector	< 60W	Cable length: 354" / Cable section: Ø 1/8"	2.60 lb.	UL	IP20
<b>A0273-11</b>	Wire Connector	> 60W	Cable length: 118" / Cable section: Ø 1/4"	1.30 lb.	UL	IP20
<b>A0274-11</b>	Wire Connector	> 60W	Cable length: 354" / Cable section: Ø 1/4"	4.00 lb.	UL	IP20

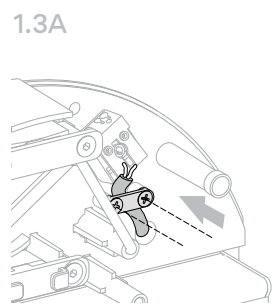
## 1.1A



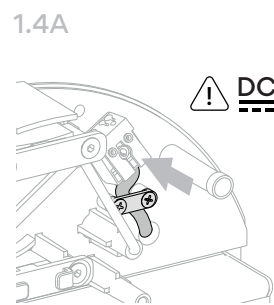
## 1.2A



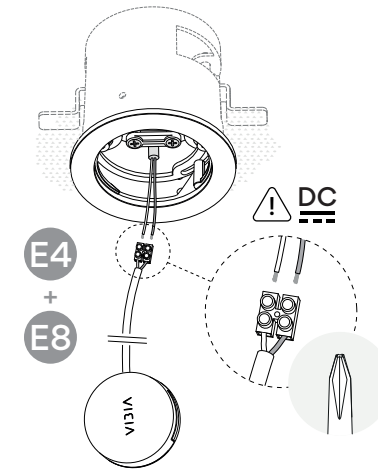
## 1.3A



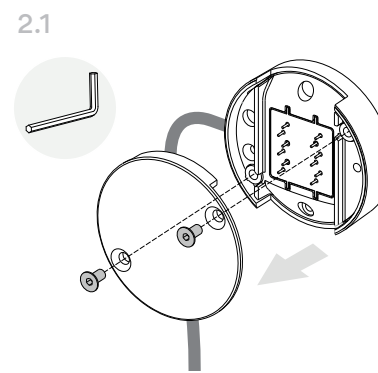
## 1.4A



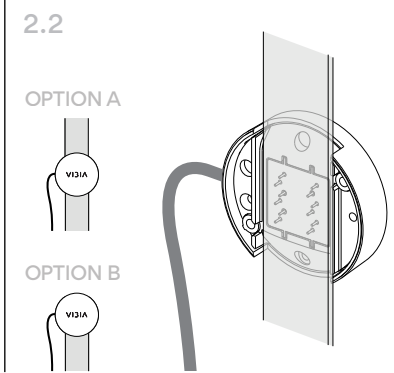
## 1.B



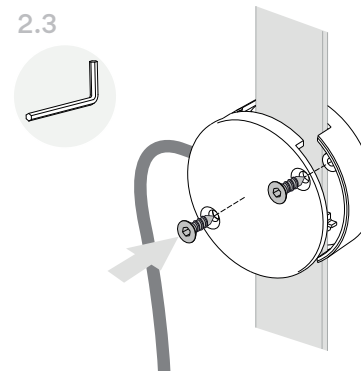
## 2.1



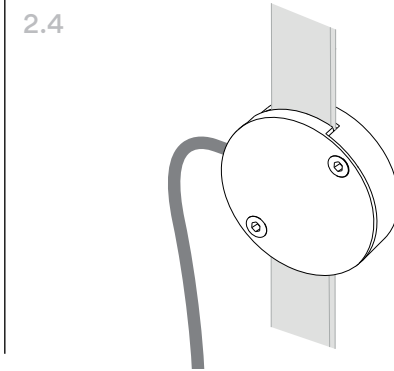
## 2.2



## 2.3



## 2.4







Plusminus video  
installation

Vibia, Inc.

272 Fernwood Ave  
Edison, NJ 08837. USA  
Phone 732 417 1700  
[sales@vibia.com](mailto:sales@vibia.com)  
[www.vibia.com](http://www.vibia.com)

VIBIA