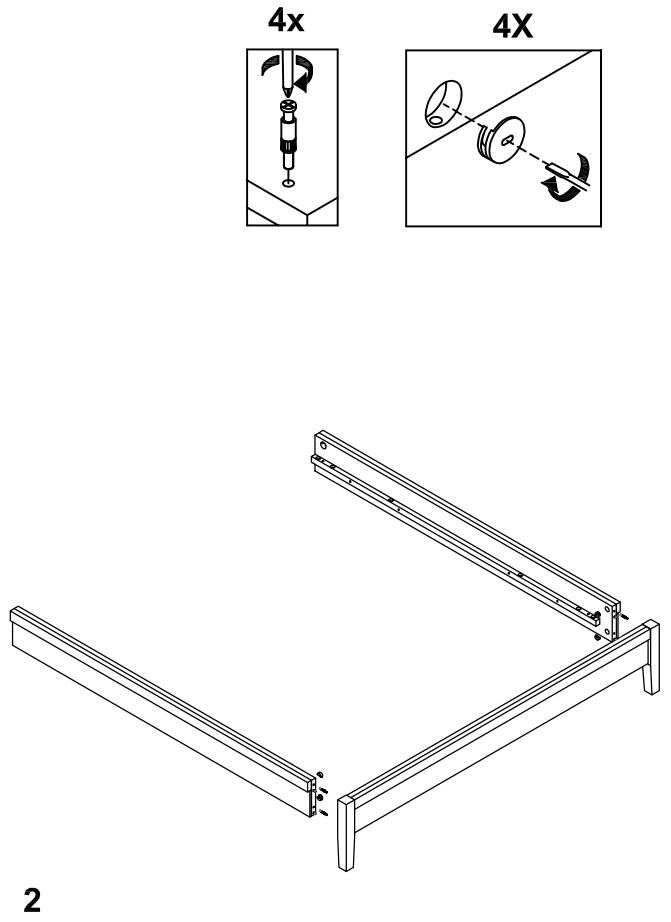
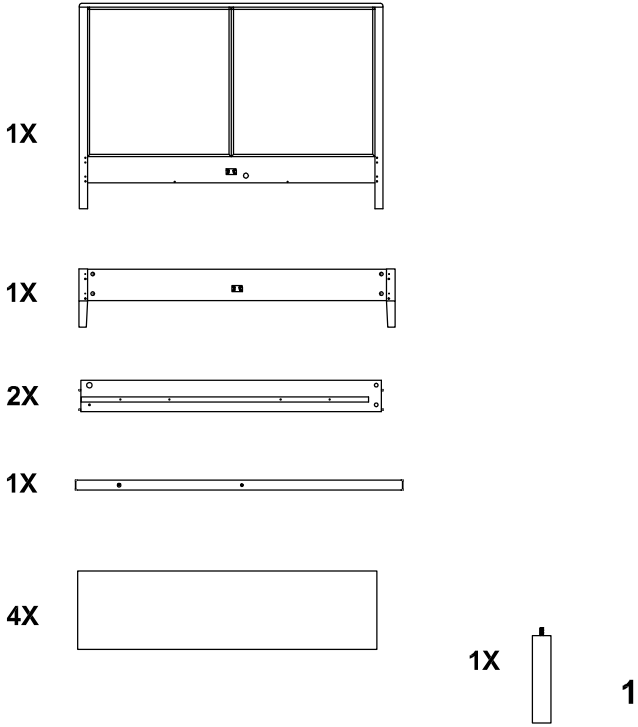


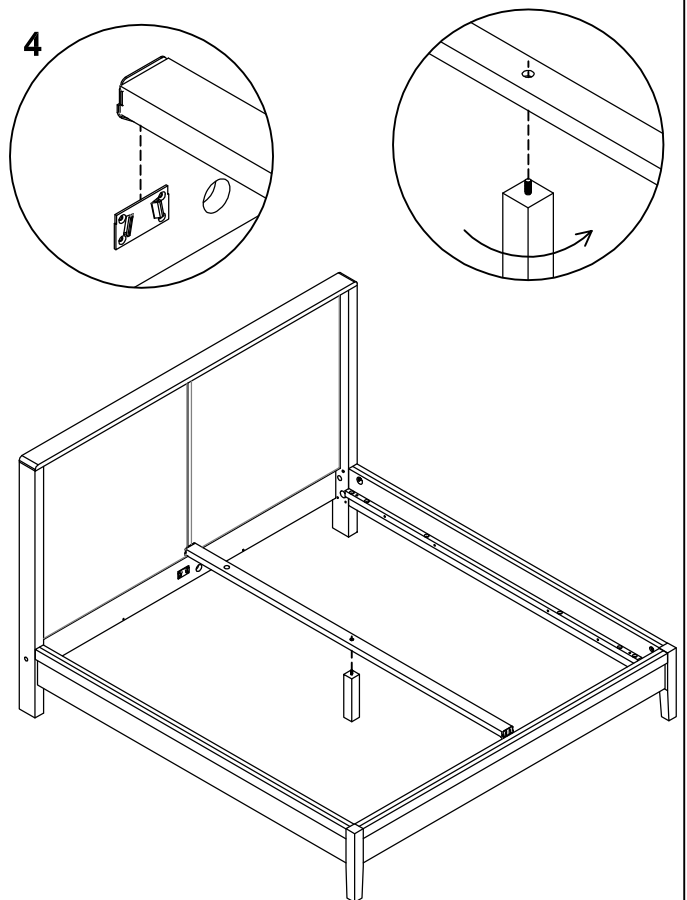
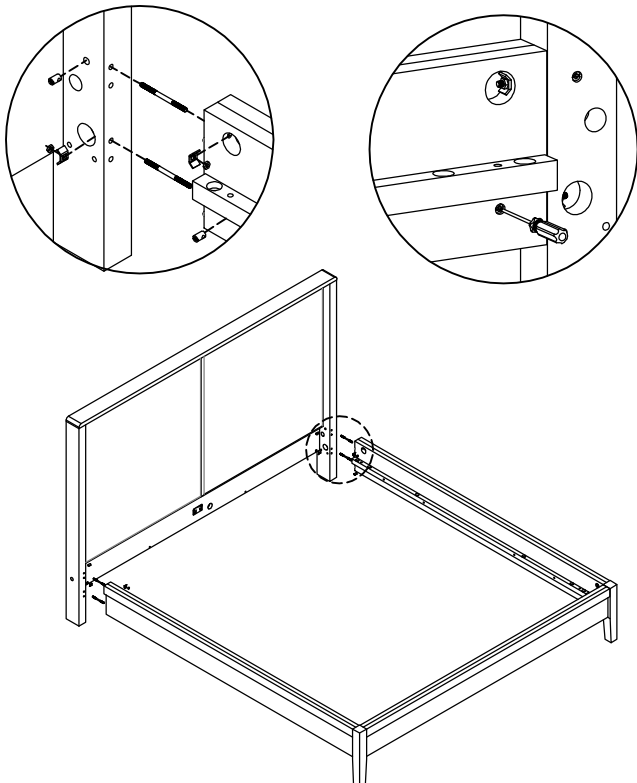
# PARMA BED ASSEMBLY / ASSEMBLAGE D'UN LIT PARMA

METAL DOWEL	CAM	WRENCH	CROSS DOWEL	M6 NUT	WASHER PLATE	Threaded rod
						(90mm) (3-1/2")
4	4	1	4	4	4	4
GOUJON DE MÉTAL	RONDELLE DE SERRAGE	CLE POLY.	ECROU TRANSVERSAL	ÉCROU M6	ECROU PAPIILLON	Tige fileté 90 mm



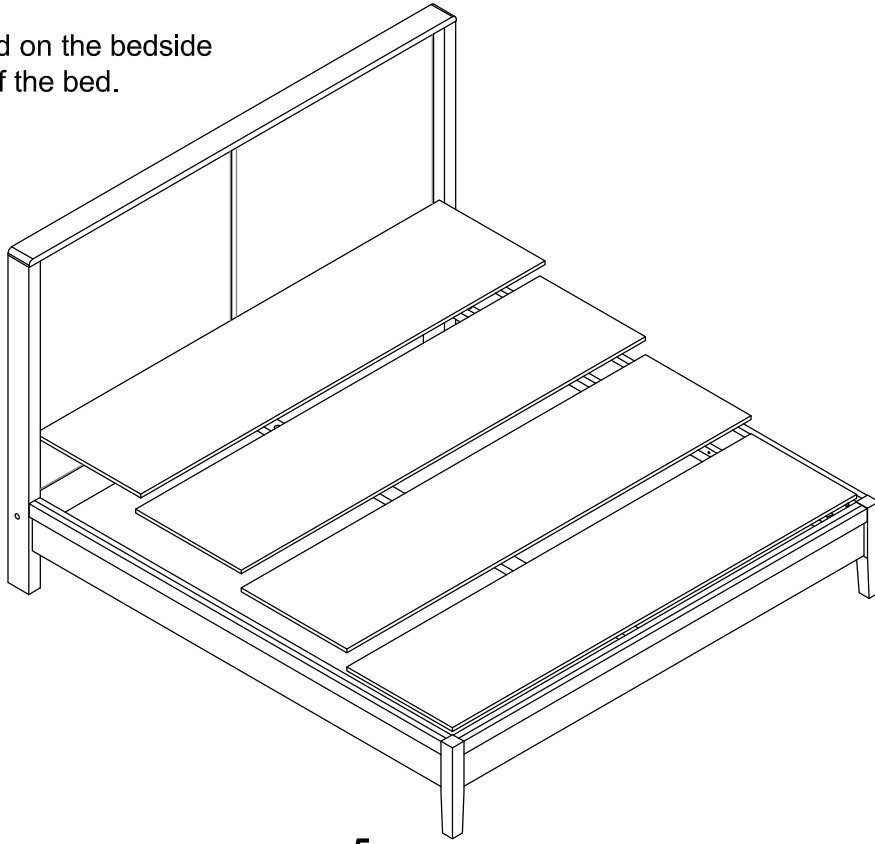
**3** Vissez les tiges filetées à l'intérieur des écrous transversaux en alignant ceux-ci avec un tournevis

**Screw the threaded rods inside the cross nuts by aligning them with a screwdriver**



Placez les mousselines sur le support central  
et les supports latéraux de chaque côté du lit

Place the posture board on the bedside  
support on each side of the bed.



5

6

