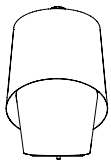
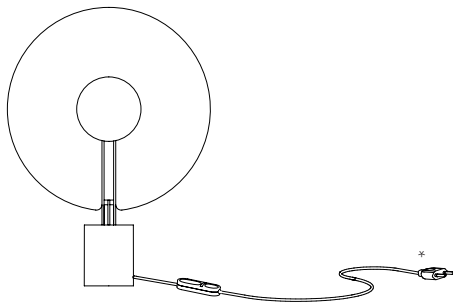


**LZF**



KASA M, AIR MG, CHOU MPB, CHOU MPA,  
KACTOS M, OSCA M, TINY M

EXAMPLE PICTURE KASA M



- 1 x Shade Pantalla
- 1 x Electrical cable Cable eléctrico
- 4 x Screws Tornillos (KACTOS M)
- 1 x Allen key 2,5 Llave allen 2.5 (KACTOS M)

\* Example drawing. Plug changes accordingly to the standard of the territory.  
 \* Dibujo de ejemplo. El enchufe varía según el territorio.

TECHNICAL SPECIFICATIONS ESPECIFICACIONES TÉCNICAS

Recommended bulb Bombilla recomendada

220 - 250V 50Hz  
 Class II Clase II



**AIR MG / TINY M**



E14  
 LED Mini Globe DIM 7 W max.

**CHOU MPA & MPM / KACTOS M**



E27  
 LED Spherical DIM 11 W max.  
 LED regulable

**KASA M / OSCA M**



G9  
 LED DIM 3 W  
 Included Incluida

120V



**AIR MG / TINY M**



E12  
 LED Mini Globe DIM 5 W max.

**CHOU MPA & MPM / KACTOS M**



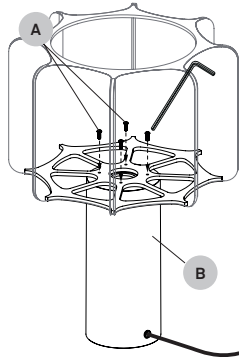
E26  
 LED A19 15 W max.

**KASA M / OSCA M**



G9  
 LED DIM 3,5W  
 Included Incluida

**1** INSTALL SHADE INSTALAR PANTALLA

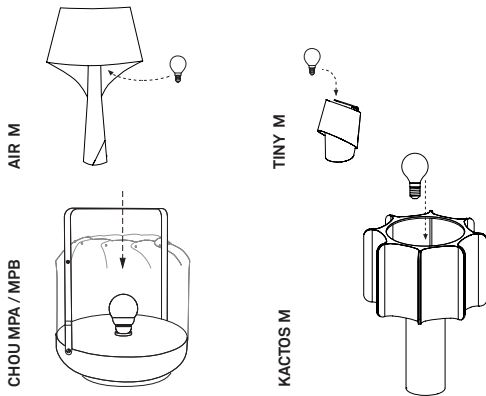


**KACTOS M**

To mount the shade on the base (B) in the KACTOS M model, place the shade on the base and put the screws (A) on to fix it.

Para instalar la pantalla en el modelo KACTOS M, coloque la pantalla sobre la base (B) y utilice los tornillos (A) para fijar esta.

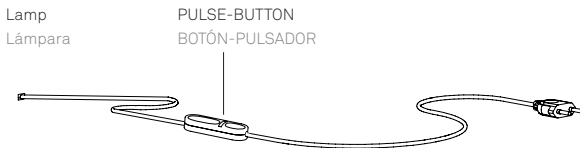
**2** INSTALL BULB INSTALAR BOMBILLA



Place the bulb in the lamp holder. The OSCA and KASA models come with a pre-installed bulb.

Colocar la bombilla en el portalámparas. Los modelos OSCA y KASA vienen con la bombilla pre-instalada.

CONNECT CONECTAR



**ON/OFF:** Quick pulse (less than 1 sec.)

**Dimming MIN/MAX:** Continuous pressure.

Dimming is memorized on last setting.

To reset the dimming level, hold the switch down till it reaches the 100% light intensity, then set the desired level.

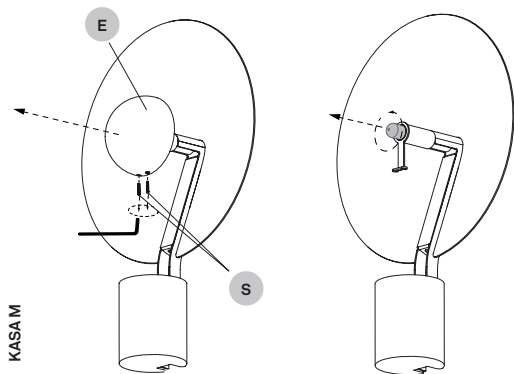
**ON/OFF:** Breve presión sobre el pulsador.

**Regulación MIN/MAX:** Pulsación prolongada, regula la intensidad de luz.

Se memoriza la última regulación efectuada.

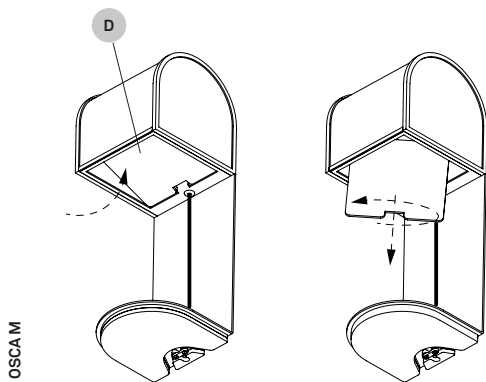
Para restablecer el nivel de regulación de la luz, mantenga pulsado el interruptor hasta que se alcance el 100% de intensidad lumínica, después seleccione el nivel de luz deseado.

**3** G9 BULB CHANGING CAMBIO DE BOMBILLA G9



In order to change the bulb in KASA M, first remove the semispherical reflector (E) using an allen key to undo the screws (S). Then you will be able to access the bulb to change it.

Para cambiar la bombilla del modelo KASA M, en primer lugar hay que retirar los dos tornillos (S) que sujetan la semiesfera (E) usando una llave allen. Una vez retirada, se puede acceder a la bombilla para retirarla del portalámparas y colocar una nueva.



In order to change the bulb in OSCA M, first remove the acrylic diffuser (D) by pushing in inside the shade. This piece is attached by magnets.

Twist the difusser so you can take it out of the shade. Then you will be able to access the bulb to change it. Follow the reverse steps to place the diffuser back.

Para cambiar la bombilla del modelo OSCA M, primero debe quitar el difusor acrílico (D) empujándolo hacia dentro de la pantalla. Esta pieza se sujeta en la pantalla mediante imanes. Gire el difusor para poder sacarlo de la pantalla.

Una vez retirado el difusor, se puede acceder a la bombilla para retirarla del portalámparas y colocar una nueva. Siga los pasos a la inversa

