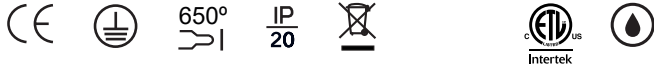


T-3225 / T-3226

493032261

Metallic pendant providing indirect light. Adjustable heads with a lateral swing.

Colgante metálico con luz indirecta. Pantallas orientables lateralmente.



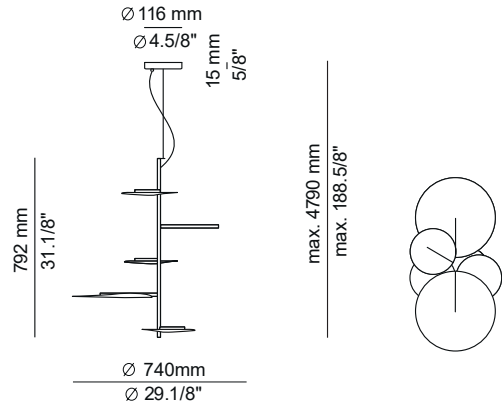
**Warning**

PRODUCT IS TO BE INSTALLED BY A QUALIFIED ELECTRICIAN ONLY.  
 LE PRODUIT DOIT ÊTRE INSTALLÉ PAR UN ÉLECTRICIEN QUALIFIÉ UNIQUEMENT.  
 EL PRODUCTO DEBE SER INSTALADO SOLO POR UN ELECTRICISTA CUALIFICADO.

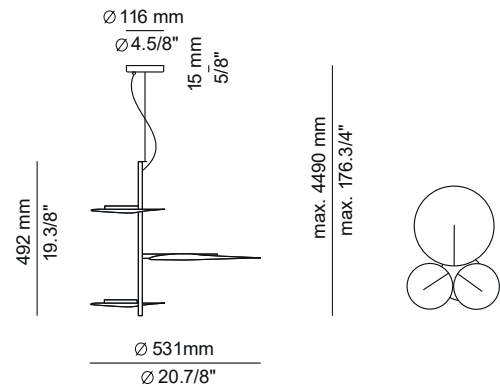
The light source of this luminaire is not replaceable. Once the light source's lifecycle ends, you must contact the manufacturer for repairs.  
 The flexible outer cable of this luminaire cannot be replaced; in the event of damage, the luminaire must be dismantled or sent to the factory for repair. (CE only: 230V / P.F Tends to 1)

La fuente de luz de esta luminaria no es reemplazable. Cuando la fuente de luz alcance el final de su vida, debe ponerse en contacto con el fabricante para su reparación. El cable flexible exterior de esta luminaria no puede sustituirse; en el caso de que esté dañado, la luminaria debe ser destruida o enviada a fábrica para su reparación. (Solo CE: 230V / F.P Tiende a 1)

T-3225  
obs



T-3226  
obs



WE RECOMMEND READING THE INSTRUCTIONS ENTIRELY BEFORE STARTING YOUR INSTALLATION  
 PLEASE SAVE THESE INSTRUCTIONS SO THAT YOU CAN REFER TO THEM AT A LATER TIME  
 \* Do not look directly into any LED source.  
 \* Make sure the power has been disconnected before installing the fixture.  
 \* For indoor use only.  
 \* Do not use alcohol or solvents to clean the lamp.  
 \* For your convenience, assembly by two people is recommended.

LE RECOMENDAMOS LEA LAS INSTRUCCIONES ANTES DE PROCEDER A LA INSTALACIÓN  
 GUARDE LAS INSTRUCCIONES PARA FUTURAS REFERENCIAS  
 \* No mirar directamente a los LED.  
 \* Asegúrese de que la corriente está desconectada antes de conectar el aparato.  
 \* Solo para uso en interiores.  
 \* Para limpieza no utilizar alcohol ni disolventes.  
 \* Recomendamos la intervención de 2 personas para el montaje de la lámpara.



**UL 1598 ELECTRICAL INSTRUCTIONS FOR FLUSHMOUNTS, WALL SCONCES AND PENDANTS**

SAVE THESE INSTRUCTIONS. MIN 90C SUPPLY CONDUCTORS. CAUTION-RISK OF FIRE. USE STATED WATT OR SMALLER. CAUTION-RISK OF SHOCK. DISCONNECT POWER BEFORE SERVICING. TO REDUCE THE RISK OF A BURN DURING RELAMPING, ALLOW THE BULB TO COOL DOWN. SUITABLE FOR DAMP LOCATION. THIS PRODUCT MUST BE INSTALLED IN ACCORDANCE WITH THE APPLICABLE INSTALLATION CODE BY A PERSON FAMILIAR WITH THE CONSTRUCTION AND OPERATION OF THE PRODUCT AND THE HAZARD INVOLVED.

**WARNING:** ALL WIRES AND WIRE NUTS USED IN THE INSTALLATION MUST BE RATED 195F (90°C). FOR INDOOR USE ONLY. THESE PRODUCT MUST BE INSTALLED BY A QUALIFIED ELECTRICIAN.

**Assembly instructions / Instrucciones**

1 - Unscrew the lateral screw (A) to remove the canopy (B) from the mounting bracket (C). Figure 1.

1- Desenroscar el tornillo lateral (A) para liberar el tapapared (B) de la sujeción (C). Figura 1.

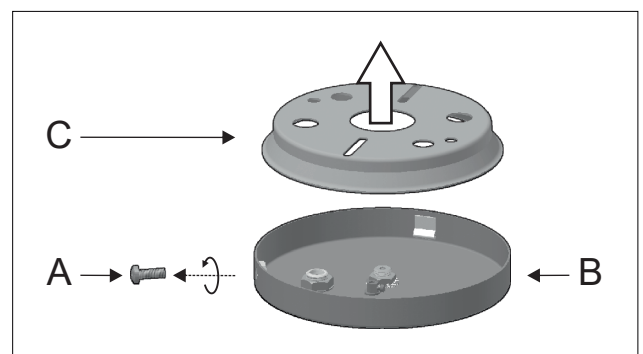


Figure 1

2 - WITHOUT JUNCTION BOX (INTERNATIONAL)

Run the steel cable (D) through the gripper supports (E) and adjust the cable to the desired length. See figure 5 for the operation of the gripper support. Run the lamp electrical cable (F) through the cable holder (G). Make the electrical connections. Attach the mounting bracket to the ceiling and secure the electrical cable with the cable holder (G). Figure 2.

2 - SIN CAJA DE CONEXIONES (INTERNACIONAL)

Introducir el cable de acero (D) por los pinzables (E) y ajustar el cable a la medida deseada. Consulte la figura 5 para ver el funcionamiento del pinzables. Introducir el cable de la lámpara (F) por el sujetacables (G) y realizar las conexiones eléctricas. Fijar la sujeción al techo y asegurar el cable eléctrico con el sujetacables (G). Figura 2.

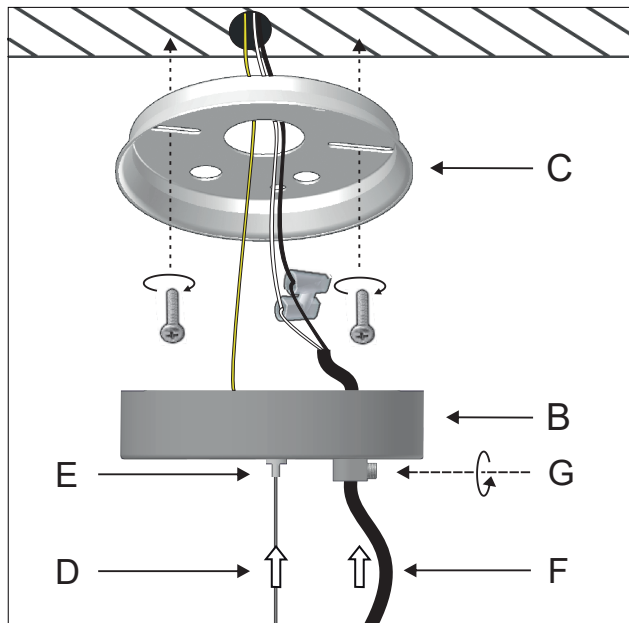


Figure 2

3 - WITH JUNCTION BOX (USA)

Run the steel cable (D) through the gripper supports (E) and adjust the cable to the desired length. See figure 5 for the operation of the gripper support. Run the lamp electrical cable (F) through the cable holder (G) and the mounting bracket (C). Make the electrical connections inside the junction box. Attach the mounting bracket to the junction box and secure the electrical cable with the cable holder (G). Figure 3.

3 - CON CAJA DE CONEXIONES (USA)

Introducir el cable de acero (D) por los pinzables (E) y ajustar el cable a la medida deseada. Consulte la figura 5 para ver el funcionamiento del pinzables. Introducir el cable de la lámpara (F) por el sujetacables (G) por el agujero central de la sujeción (C). Realizar las conexiones eléctricas dentro de la caja de conexiones. Fijar la sujeción a la caja de conexiones y asegurar el cable eléctrico con el sujetacables (G). Figura 3.

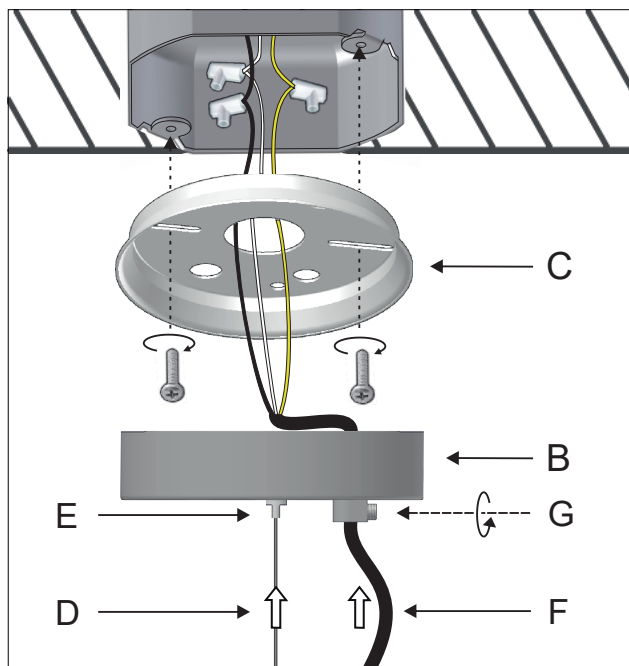


Figure 3

4 - Place the canopy (B) and fasten the side screw (A). Figure 4.

4 - Colocar el tapapared (B) y enroscar el tornillo lateral (A). Figura 4.

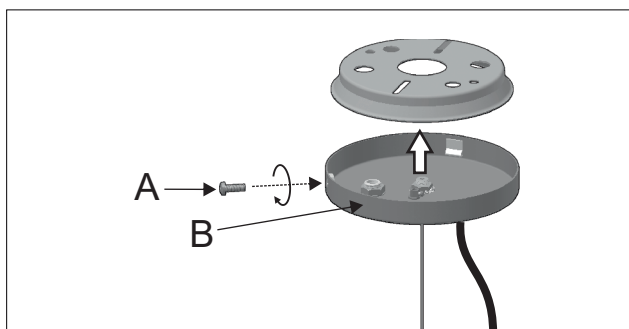


Figure 4

4 - OPERATION OF THE GRIPPER SUPPORTS

Push the cable upwards to reduce the cable length and press the pivot of the gripper support (H) to increase it. By keeping the mechanism pressed, the cable moves freely. Release the mechanism once the desired length is achieved. The cable will then stay in place.

**Attention:** It is advisable to hold the cable while pressing the mechanism. Otherwise, the lamp could suddenly drop.

4- FUNCIONAMIENTO PINZACABLES

Para conseguir menos longitud de cable se debe empujar el cable hacia arriba y para aumentar la longitud presionar el pivote del pinzacables (H). Manteniendo el mecanismo presionado, el cable se mueve libremente. Cuando se ha conseguido la longitud deseada, soltar el mecanismo y el cable queda fijo.

**Atención:** Es aconsejable sujetar el cable con la otra mano para evitar una caída brusca de la lámpara.

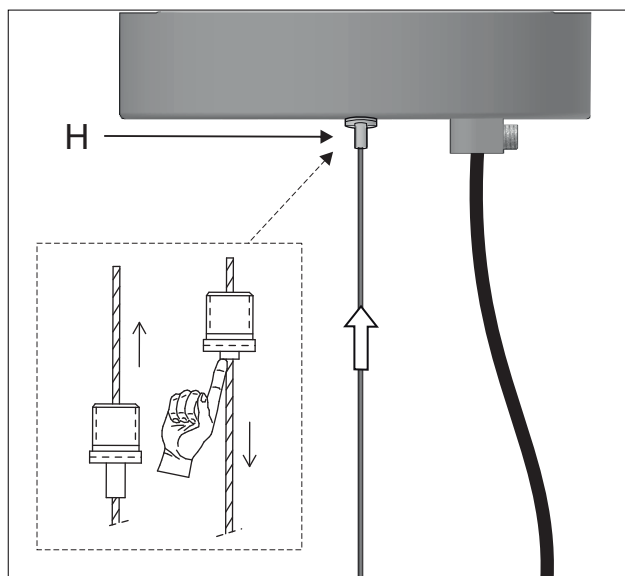


Figure 4

5 - Remove the screws and washers (D), place the screen (E) horizontally and fasten the screws (D) again to hold the screen. Figure 5.

5 - Liberar los tornillos y las arandelas (D), colocar la pantalla (E) en posición horizontal y volver a rosca los tornillos (D) para sujetar la pantalla. Figura 5.

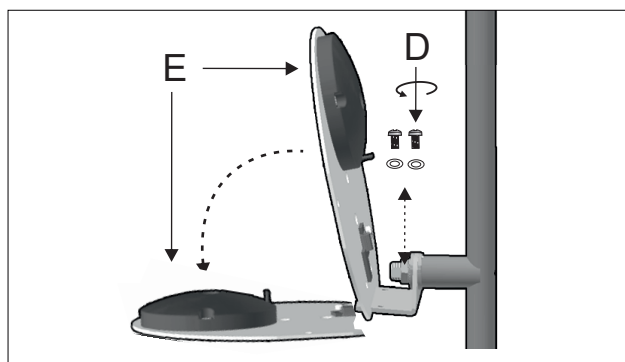


Figure 5

6 - Remove the knurled nuts and washers (F) from the screen (G) and place the screen on the bottom of the LED base. Fasten back the screws (F) to hold both screens together.

**Attention:** Make sure that the fold of the screen is on the inside. Figure 6.

6 - Liberar las tuercas moleteadas y las arandelas (F) de la pantalla (G) y colocarla en la parte inferior de la base del LED. Volver a rosca los tornillos (F) para sujetar unidas ambas pantallas.

**Atención:** Asegurarse de que el pliegue de la pantalla quede en la parte interior. Figura 6.

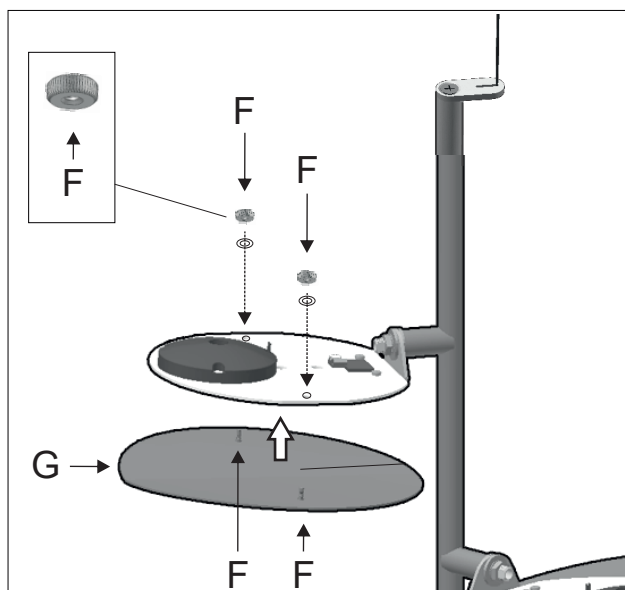


Figure 6

7 - Repeat steps 5 and 6 on the other screens.  
To facilitate the assembly, it is recommended to start at the top and go down.

The designer recommends the following placement of the screens, but they can be interchanged without damage the operation of the lamp.

7 - Repetir los pasos 5 y 6 en el resto de pantallas.  
Para facilitar el montaje se recomienda empezar por la parte superior e ir bajando.

El diseñador aconseja la siguiente colocación de las pantallas, pero pueden ser intercambiadas sin perjudicar el funcionamiento de la lámpara.

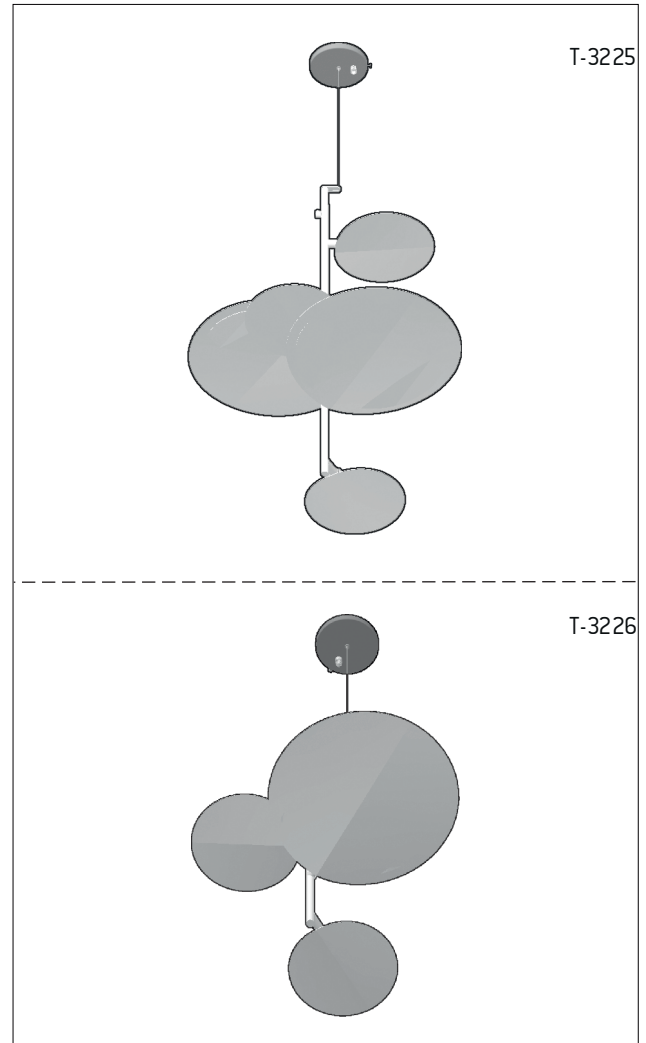


Figure 7

8 - STRAIGHTEN THE LAMP IF IT IS NECESSARY:  
The piece (H) is used to find balance and straighten the lamp. Loosen the stud (J) to allow the piece (H) move. It allows a 360° turn to find the center of gravity. Turn it around until the pendant is straight. The metallic cable can also be moved along the slot on piece (H) for final adjustment. When finished, tighten the stud (J) again. Figure 8

8 - ENDEREZAR LA LÁMPARA SOLO SI ES NECESARIO:  
La pieza (H) se utiliza para equilibrar y enderezar la lámpara. Aflojar el espárrago (J) para poder mover la pieza (H). La pieza permite un giro de 360° para poder encontrar el centro de gravedad, girarla hasta que lámpara quede recta. Para el ajuste final se puede mover el cable metálico a lo largo de la ranura de la pieza (H). Apretar de nuevo el espárrago (J) para fijar la lámpara. Figura 8

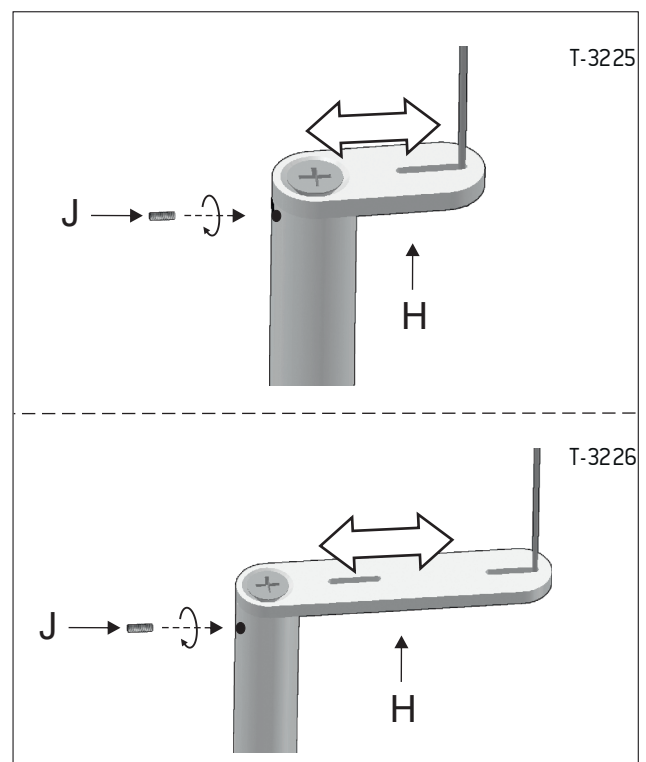


Figure 8