

# VIBIA

Assembly instructions / Instructions de montage

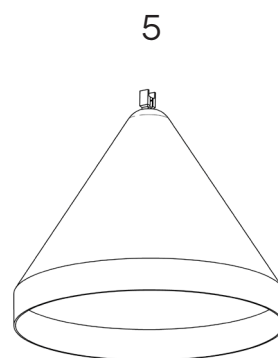
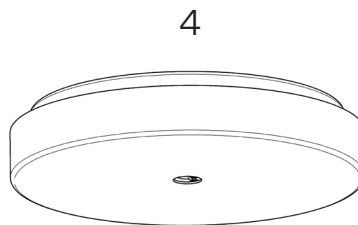
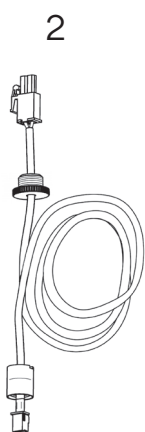
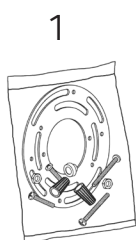
## North

Design by Arik Levy



## Supplied material / Matériel fourni

	5660	5662	5664
1. Installation components bag / Sachet d'accessoires d'installation	1 un.	1 un.	1 un.
2. Cable / Cable	1 un.	1 un.	1 un.
3. Key / Clé	1 un.	1 un.	1 un.
4. Ceiling rose / Pavillon	1 un.	1 un.	1 un.
5. Shade / Abat-jour	1 un.	1 un.	1 un.



## Technical specifications / Caractéristiques techniques

<b>5660</b>	Net Weight / Poids net 2.75 lbs.	1 x LED 9W 350mA	IP20	cUL us	~ 50-60 Hz	Bi-volt	DRY LOCATION
<b>5662</b>	Net Weight / Poids net 4.96 lbs.	1 x LED 9W 350mA	IP20	cUL us	~ 50-60 Hz	Bi-volt	DRY LOCATION
<b>5664</b>	Net Weight / Poids net 6.50 lbs.	1 x LED 9W 350mA	IP20	cUL us	~ 50-60 Hz	Bi-volt	DRY LOCATION

IP20

Product protected against solid object as big as or bigger than 1/2". No protection against water.

Produit protégé contre les intrusions de corps solides de taille égale ou supérieure à 1/2". Non protégé contre l'eau.

Bi-volt

Voltage range: 120-277V

Gamme de tension : 120-277V

cULus

cULus Certification valid only for 120V service voltage.

cULus Certification valable uniquement pour une tension de service de 120V.




Alternating current.

Courant alternatif.

## Caution


**Before assembling and installing this product, carefully read the following:**

- CAUTION: To avoid possible electrical shock, make certain electricity is shut off at main panel before wiring.
- This product must be installed in accordance with the national and local electrical codes. If you are not familiar with wiring, you should use a qualified electrician to avoid hazards involved.
- To install on the ceiling, always choose the most adequate fixing tools for the ceiling material.
- If the steel cable or the power cord of this lamp is damaged, it must be replaced only by the manufacturer or their technical service or by a person capacitated to this effect to avoid any risk.
- This lamp is for indoor use only, excluding bathrooms or any type of humid surface.
- We recommend reading the manual before installing the lamp. Keep this instructions for future reference.
- Do not disassemble, modify or try to repair this fitting. In order to get technical assistance contact VIBIA. Any change or modification to the light fitting can null the manufacturer's guarantee.
- All electronic products and batteries must be taken to separate waste collection points at the end of their working lives, they must not be disposed of in normal household waste. It is the responsibility of the user to dispose of the equipment using a designated collection point or service for separate recycling of waste electrical and electronic equipment (WEEE) and batteries according to local laws.
-  **WARNING:** The products distributed by Vibia Inc. may contain chemicals known to the State of California to cause cancer and birth defects or other reproductive harms. For more information go to [www.P65Warnings.ca.gov](http://www.P65Warnings.ca.gov)

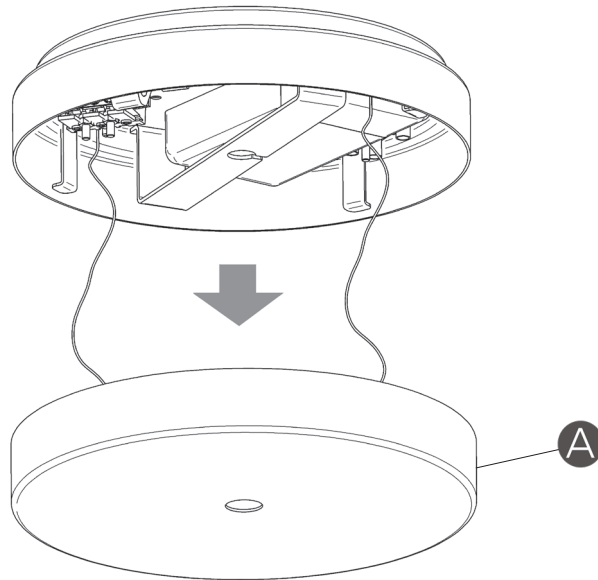


## Attention

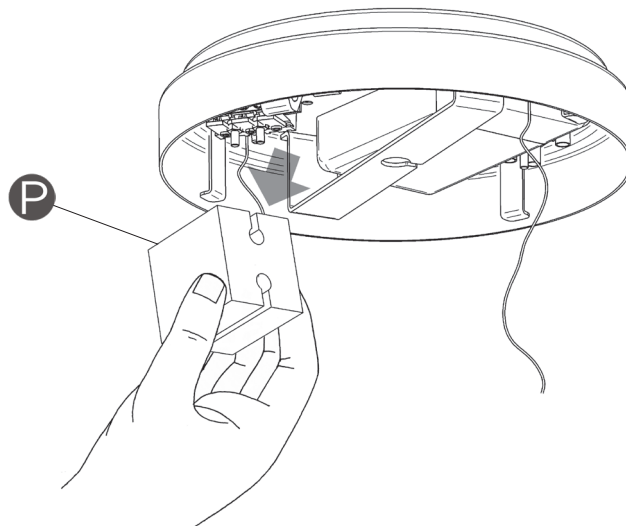
**Avant de procéder à l'assemblage et à l'installation de ce luminaire, lisez attentivement les considérations suivantes:**

- ATTENTION : avant de réaliser toute connexion électrique, vérifiez que le courant au compteur de votre installation est bien coupé, afin d'éviter de possibles décharges électriques.
- L'installation électrique de ce produit doit être conforme aux normes électriques nationales ou locales. Si vous n'êtes pas habitué aux travaux d'électricité, lors de cette installation, veuillez employer les services d'un électricien qualifié dans le but d'éviter les dangers qu'elle implique.
- Pour fixer le luminaire au plafond, utilisez les éléments de fixation les mieux adaptés au support.
- En cas de détérioration, le câble flexible ou cordon d'alimentation de ce luminaire ne devra être remplacé que par le fabricant, son service technique, ou toute autre personne de qualification équivalente, afin d'éviter tout risque.
- Ce luminaire ne convient que pour une utilisation en intérieur, sauf dans les salles de bains ou tout type de surface humide.
- Nous vous recommandons de lire le manuel avant de commencer l'installation du luminaire. Sauvegardez ces instructions pour futures consultations.
- Ne démontez pas le luminaire, ne le modifiez pas et n'essayez pas de le réparer. Pour bénéficier d'une assistance technique, contactez VIBIA. Toute altération ou modification du luminaire peut annuler la garantie du fabricant.
- Tous les produits électroniques et toutes les batteries doivent être apportés à des points de collecte distincts de ceux des ordures ménagères normales lorsqu'ils arrivent en fin de vie. Il incombe à l'utilisateur de se débarrasser de l'équipement dans un point de collecte ou auprès d'un service spécifiquement désignés pour le recyclage des déchets électriques et des équipements électroniques (DEEE) ainsi que des batteries, dans le respect de la législation locale.
-  **ATTENTION :** Les produits distribués par Vibia Inc. peuvent contenir des substances chimiques reconnues par l'État de Californie comme étant cancérigènes, pouvant provoquer des malformations de naissance ou nuire à la reproduction. Pour plus de renseignements veuillez consulter [www.P65Warnings.ca.gov](http://www.P65Warnings.ca.gov)

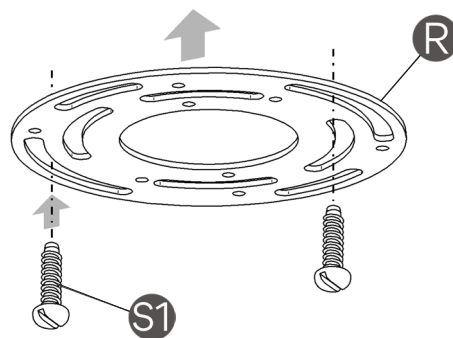
1



2



3



EN

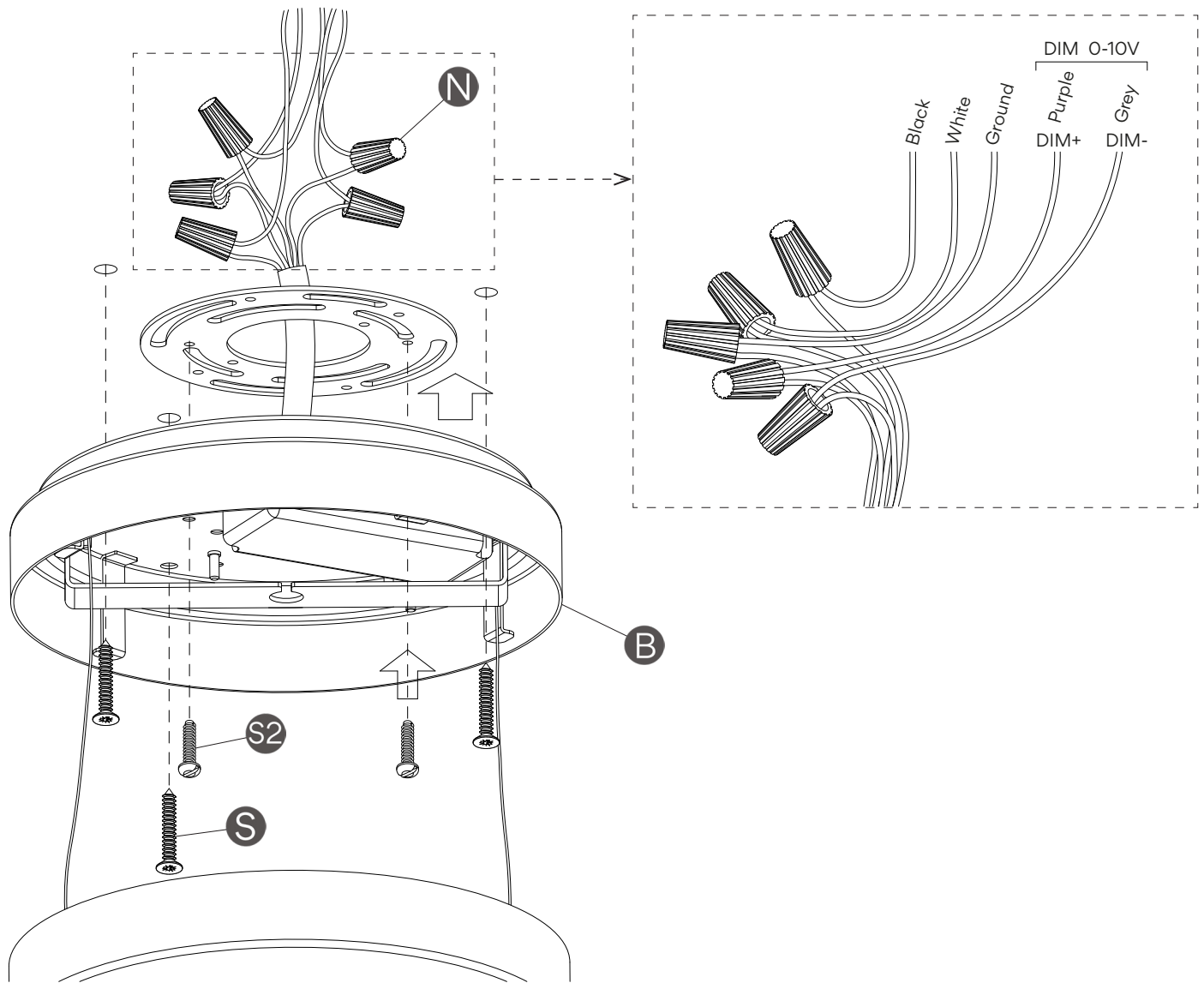
**IMPORTANT NOTICE:**  
Switch of the mains before installing the lamp.

1. Disassemble the trim (A).
2. Remove the protective cover (P).
3. Secure the round cross bar (R) to the junction box using the mounting screws (S1).

FR

**IMPORTANT:**  
Débrancher l'alimentation avant d'effectuer l'installation du luminaire.

1. Démontez l'enjoliveur (A).
2. Enlever la pièce de protection (P).
3. Fixez la traverse universelle ronde (R) au boîtier de raccordement en utilisant les vis de montage (S1).



**IMPORTANT:** You have ordered a fixture with a driver specifically compatible with 0-10V DIMMING SYSTEM. This fixture will not be compatible with other types of dimming systems. You can check you have the correct product by looking at the model number printed on the box label or fixture canopy finished in 12: XXXX-XX/12, for example: 5660-10/12.

0-10V

**IMPORTANT :** vous avez commandé un luminaire avec un driver LED spécialement compatible avec un SYSTÈME DE VARIATEUR 0-10V. Il n'est en aucun cas compatible avec une autre sorte de variateur. Vous pouvez vérifier que vous avez le produit correcte en lisant le numéro du modèle qui est imprimé sur l'étiquette de l'emballage ou sur l'étiquette collée sur le luminaire qui se termine en 12: XXXX-XX/12, par exemple 5660-10/12.

EN

**4a. IMPORTANT:** Only for references finished in 12: For example: 5660-10/12.

Connect the white wire of the fixture to the white wire of the supply circuit. Connect the black wire of the fixture to the black wire of the supply circuit. Secure with the electrical wire nuts (N) and seal connections with electrical tape. Connect the fixture ground wire and the supply ground wire to the ground screw on the round cross bar using the ground terminal.

Connect your DIM 0-10V control lines to poles DIM+ (Purple) and DIM- (Grey).

**NOTE:** If system is not compatible with 5 wire 0-10V dimming or if you wish to install this fixture as non dimmable, you may cap off the DIM+ and DIM- wires.

Push the connections and all excess wire to the interior of the junction box.

Secure the plate (B) to the round cross bar, using screws (S2). And secure to the ceiling, using suitable screws (S), they must be the most appropriated to the surface where it will be fixed.

**Note:** These screws are not included.

FR

**4a. IMPORTANT :** Uniquement indiqué pour les références qui se termine en 12. Par exemple 5660-10/12.

Raccordez le câble blanc du luminaire au câble blanc de votre installation électrique. Raccordez le câble noir du luminaire au câble noir de votre installation. Reliez les câbles aux connecteurs de câbles (N) et enveloppez le raccord de scotch électrique isolant. Connectez la prise de terre du luminaire et la prise de terre de l'installation sur la vis de terre sur la traverse universelle ronde en utilisant la borne de terre.

Connectez les câbles du DIM 0-10V aux pôles DIM + (Violet) et DIM- (Gris).

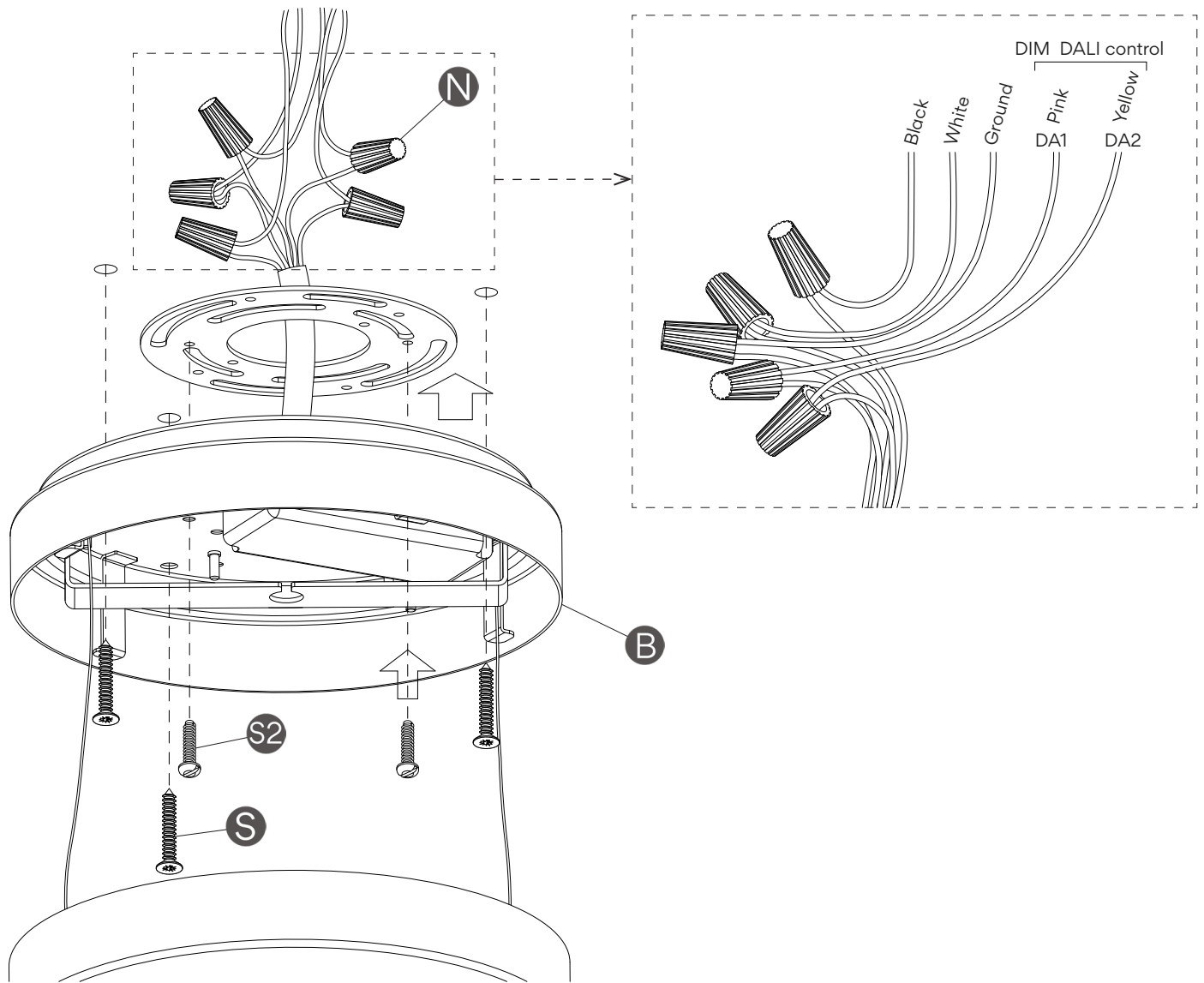
**NOTE :** si votre installation n'est pas compatible avec un variateur DIM 0-10V de 5 câbles, ou si vous souhaitez installer votre luminaire sans variateur, vous pouvez annuler les câbles du DIM+ et du DIM-.

Poussez les branchements et l'excès de câble à l'intérieur du boîtier de raccordement.

Fixez le plateau (B) à la traverse universelle ronde au moyen des vis de la traverse (S2).

Et fixez au plafond à l'aide de vis (S) adaptées à la surface où vous allez les fixer.

**Note :** ces vis ne sont pas fournies.



**IMPORTANT:** You have ordered a fixture specifically compatible with DALI DIMMING SYSTEM. This fixture will not be compatible with other types of dimming systems. You can check you have the correct product by looking at the model number printed on the box label or fixture canopy finished in 11: XXXX-XX/11, for example: 5660-10/11.



**IMPORTANT :** vous avez commandé un luminaire avec un driver LED spécialement compatible avec un SYSTÈME DE VARIATEUR DALI. Il n'est en aucun cas compatible avec une autre sorte de variateur. Vous pouvez vérifier que vous avez le produit correcte en lisant le numéro du modèle qui est imprimé sur l'étiquette de l'emballage ou sur l'étiquette collée sur le luminaire qui se termine en 11: XXXX-XX/11, par exemple 5660-10/11.

EN

**4b. IMPORTANT:** Only for references finished in 11: For example: 5660-10/11.

Connect the white wire of the fixture to the white wire of the supply circuit. Connect the black wire of the fixture to the black wire of the supply circuit. Secure with the electrical wire nuts (N) and seal connections with electrical tape. Connect the fixture ground wire and the supply ground wire to the ground screw on the round cross bar using the ground terminal.

Connect your DIM DALI control lines to poles DA 1 (Pink) and DA 2 (Yellow).

**NOTE:** If system is not compatible with 5 wire DALI dimming or if you wish to install this fixture as non dimmable, you may cap off the DA 1 and DA 2 wires.

Push the connections and all excess wire to the interior of the junction box.

Secure the plate (B) to the round cross bar, using screws (S2).

And secure to the ceiling, using suitable screws (S), they must be the most appropriated to the surface where it will be fixed.

**Note:** These screws are not included.

FR

**4b. IMPORTANT :** Uniquement indiqué pour les références qui se termine en 11. Par exemple 5660-10/11.

Raccordez le câble blanc du luminaire au câble blanc de votre installation électrique. Raccordez le câble noir du luminaire au câble noir de votre installation. Reliez les câbles aux connecteurs de câbles (N) et enveloppez le raccord de scotch électrique isolant. Connectez la prise de terre du luminaire et la prise de terre de l'installation sur la vis de terre sur la traverse universelle ronde en utilisant la borne de terre.

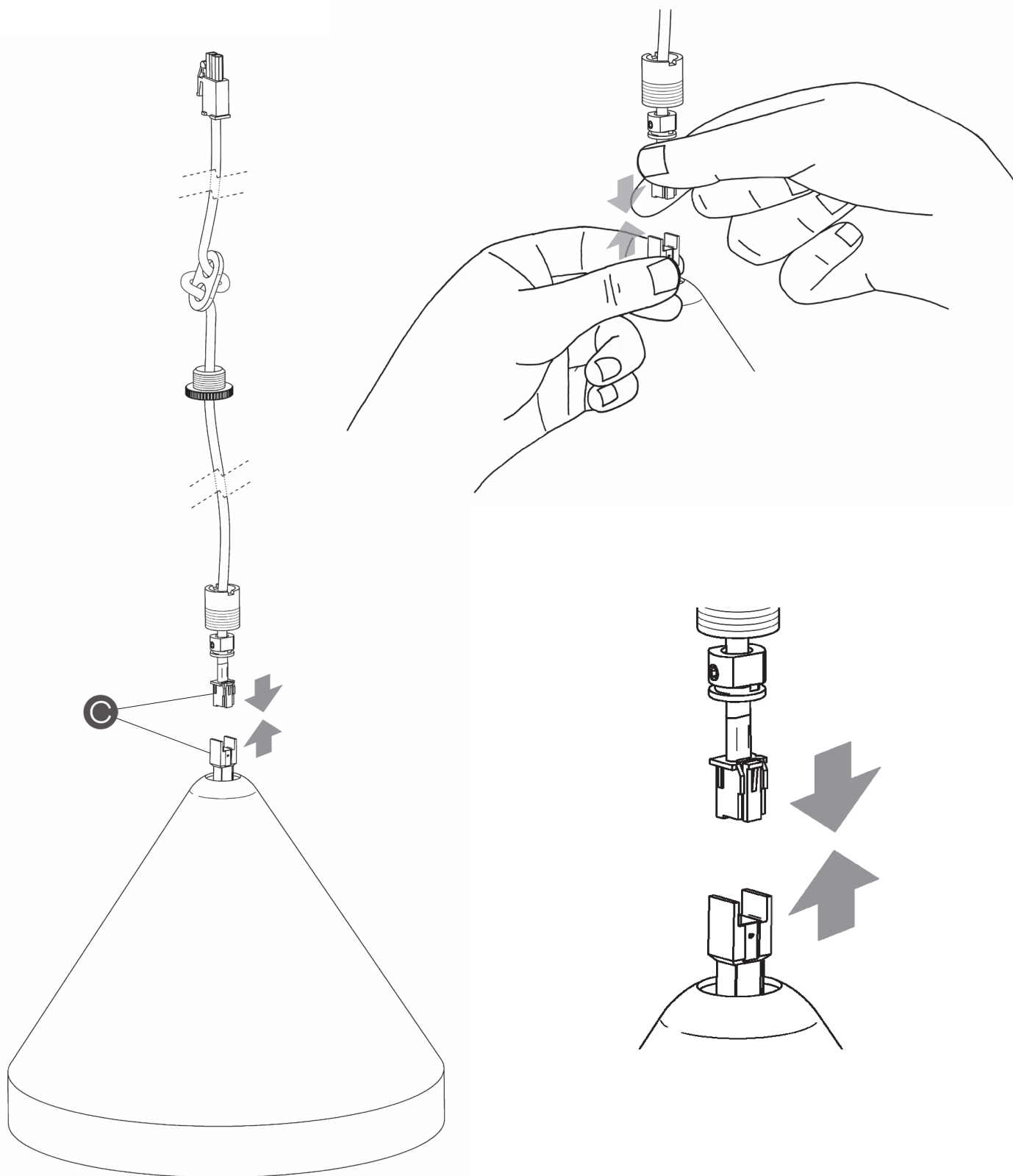
Connectez les câbles du contrôle DIM DALI aux pôles DA 1 (Rose) et DA 2 (Jaune).

**NOTE :** si votre installation n'est pas compatible avec un variateur DIM DALI de 5 câbles, ou si vous souhaitez installer votre luminaire sans variateur, vous pouvez annuler les câbles du DA 1 et du DA 2. Poussez les branchements et l'excès de câble à l'intérieur du boîtier de raccordement.

Fixez le plateau (B) à la traverse universelle ronde au moyen des vis de la traverse (S2).

Et fixez au plafond à l'aide de vis (S) adaptées à la surface où vous allez les fixer.

**Note :** ces vis ne sont pas fournies.



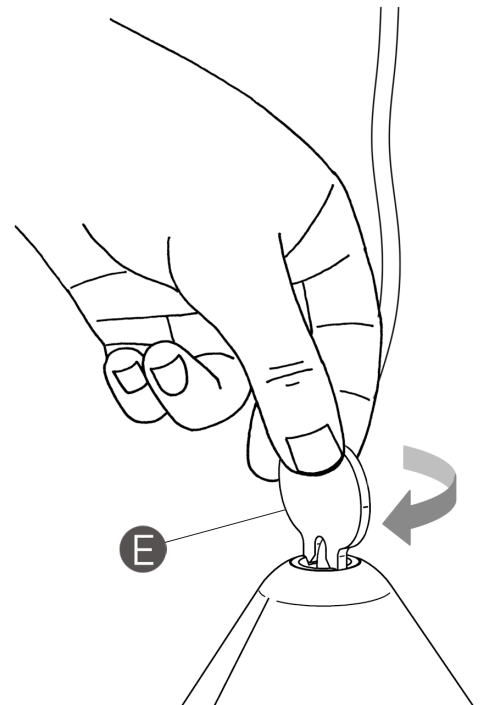
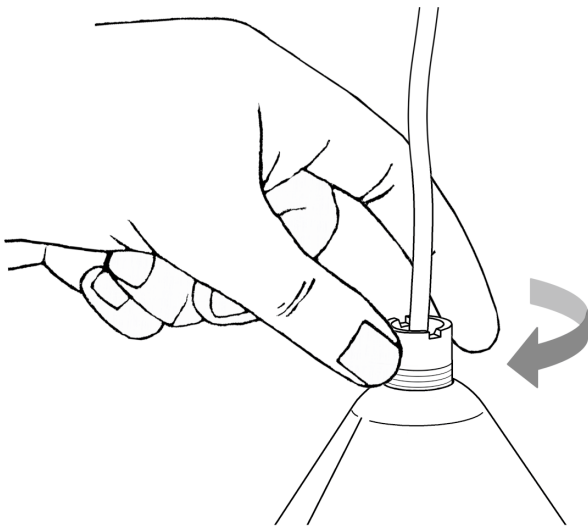
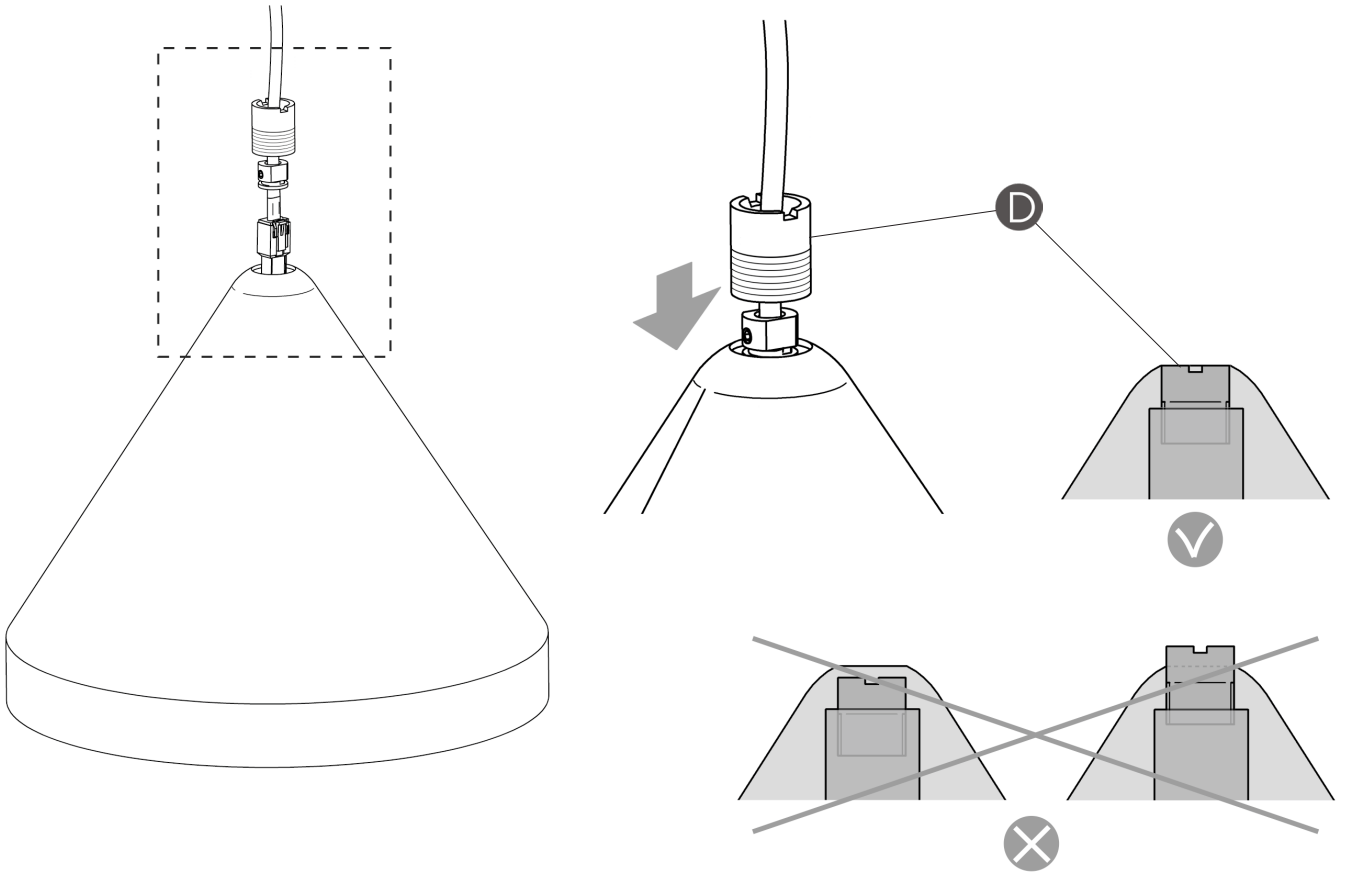
EN

5. Connect the terminals (C) of the supplied cable and the shade. Make sure that they are completely connected.

FR

5. Connectez les borniers (C) du câble fourni et de l'abat-jour et vérifiez bien la connexion.

6



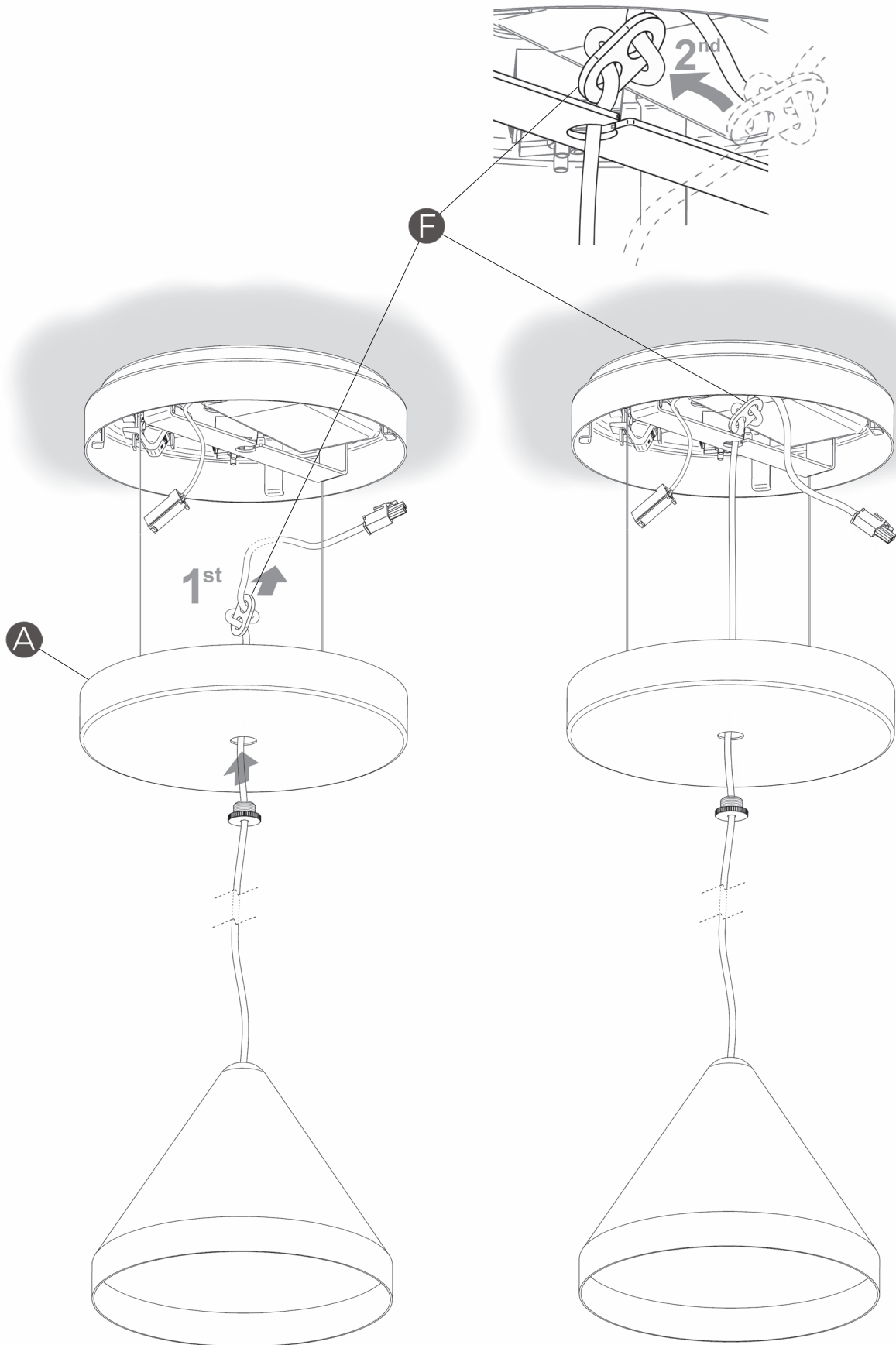
EN

6. Turn the element (D) by hand without the use of any tools. In order to complete the action use the key supplied (E).  
IMPORTANT: Screw the element (D) until it is level with the upper part of the shade.

FR

6. Vissez la pièce (D) à la main, sans l'aide d'outil. Terminez de visser à l'aide de la clé (E) fournie.  
IMPORTANT : vissez la pièce (D) jusqu'à ce qu'elle soit au ras de la partie supérieure de l'abat-jour.





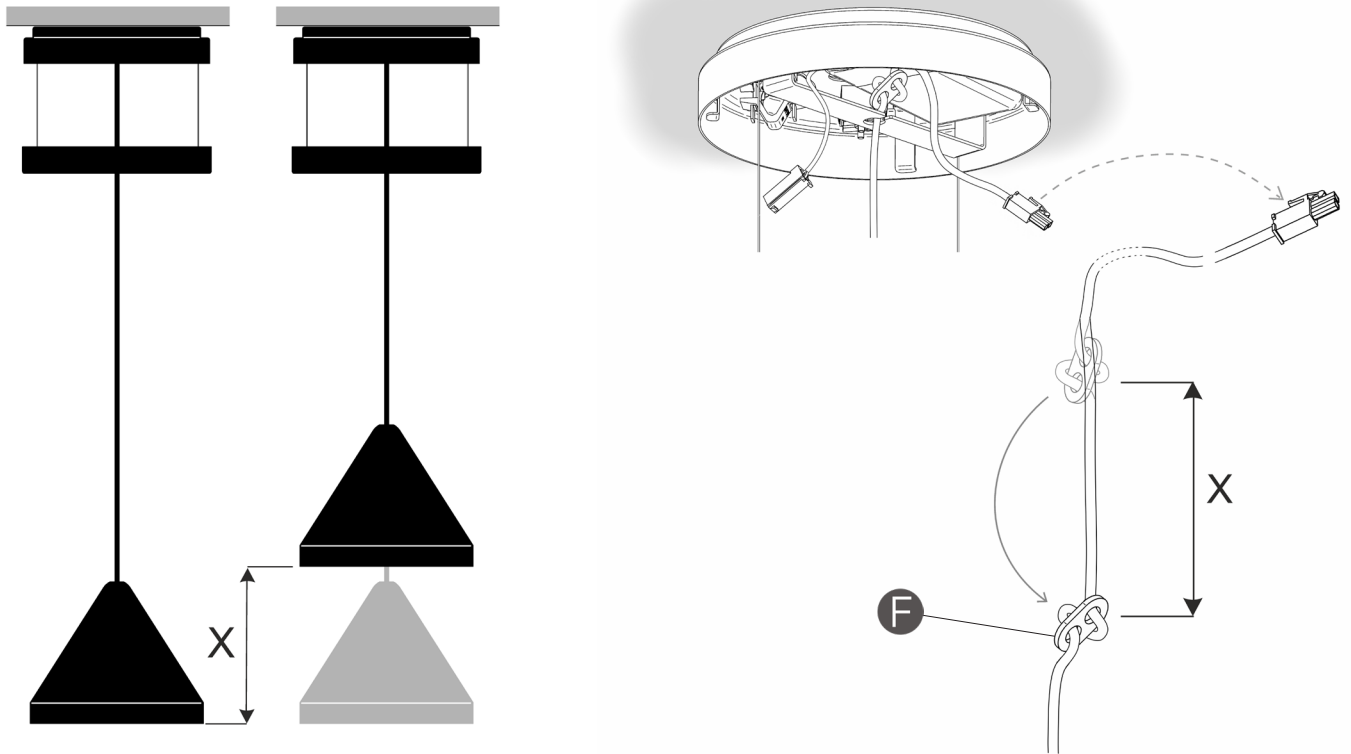
EN

7. Pass the cable through the central opening of the cover piece (A) and then introduce it through the groove in the ceiling rose with the cable-holder (F) positioned above, so that it is supporting the shade.

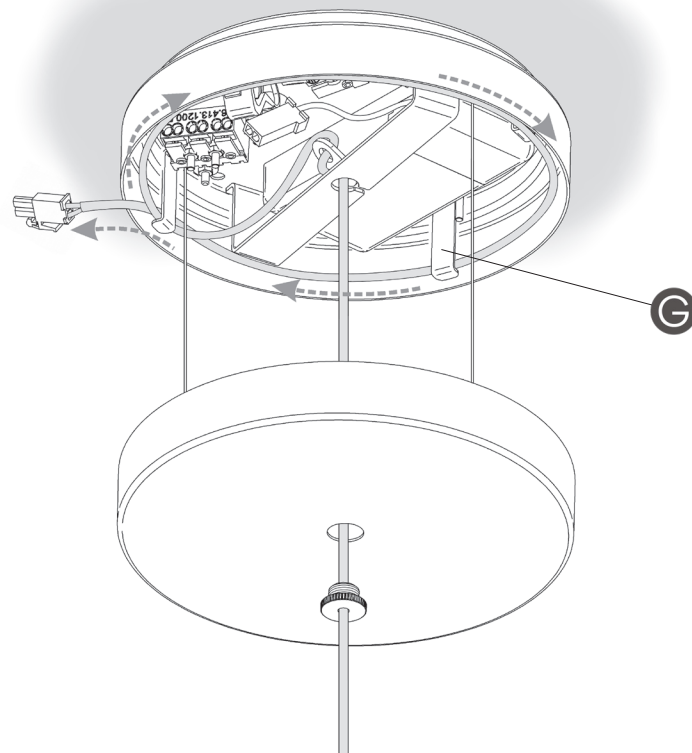
FR

7. Passez le câble électrique par le trou central de l'enjoliveur (A) puis introduisez-le dans le trou de la baguette centrale de la boîte de fixation et bloquez-le grâce à au serre-câble (F), situé juste au-dessus, pour qu'il supporte l'abat-jour.

8



9



EN

8. To adjust the light fitting to the desired height, slide the cable clamp (F) to the desired height.

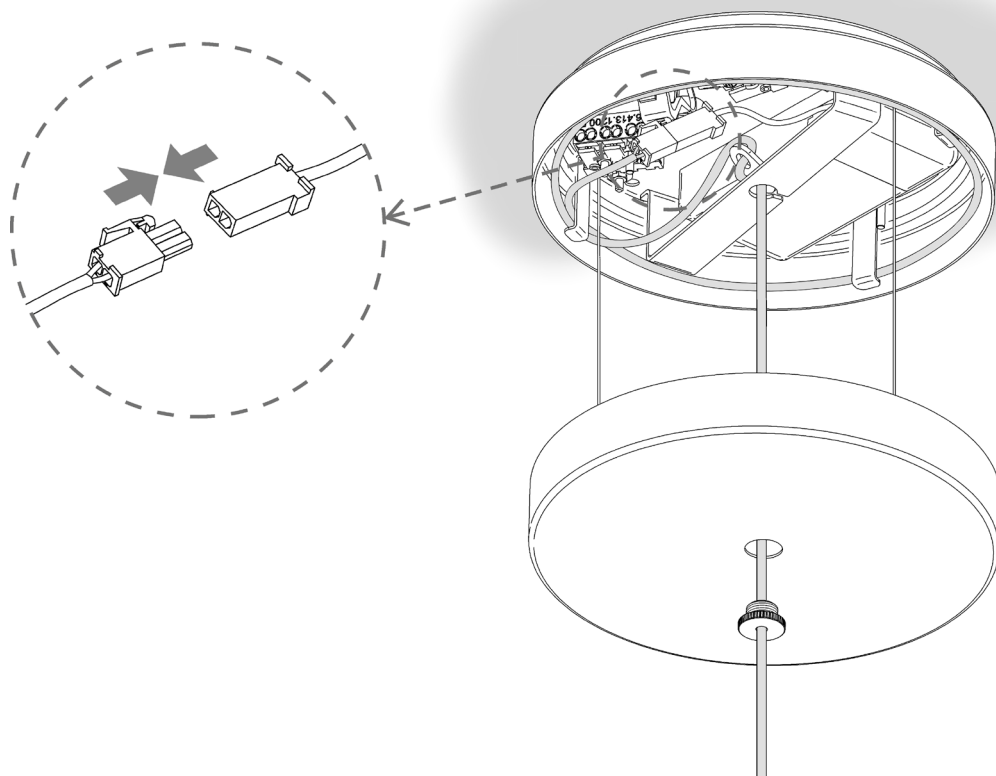
9. After adjusting the height the left-over cable should be folded within the hooks (G) arranged around the perimeter of the ceiling rose.

FR

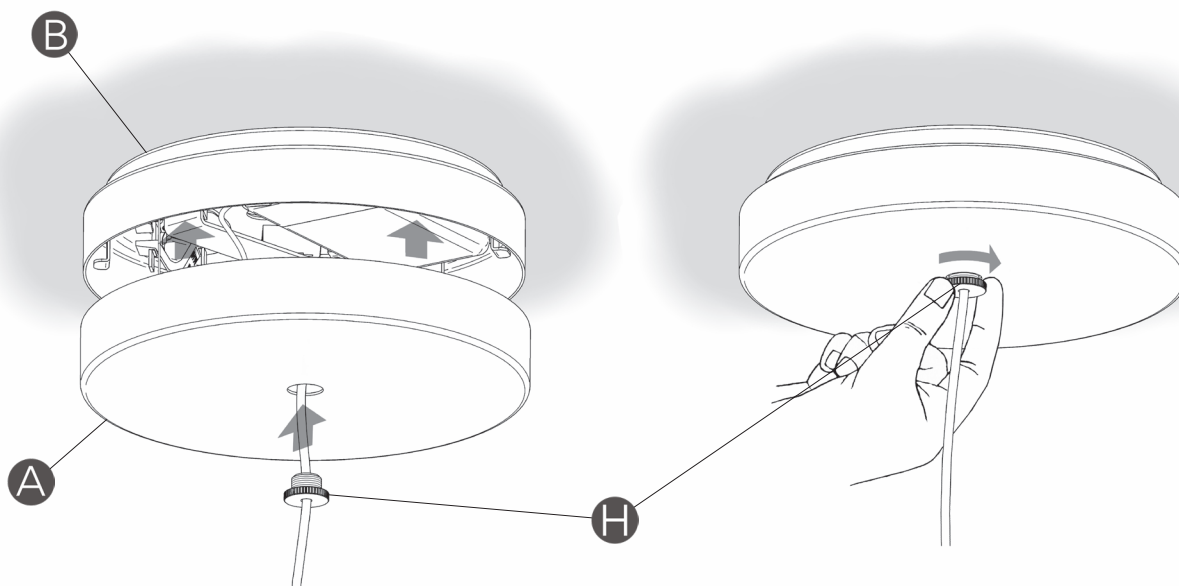
8. Pour ajuster la hauteur de votre luminaire à votre goût, faites glisser le serre-câble (F) jusqu'à la hauteur désirée.

9. Vous devez enrouler l'excédent de câble autour des barrettes (G) placées sur le contour de la boîte de fixation lorsque vous augmentez la hauteur du luminaire.

10



11



EN

10. Connect the terminals.

11. Mount the cover piece (A) over the box (B) and screw the rivet (H) into place by hand without the use of any tools.

FR

10. Connectez les borniers.

11. Assemblez l'enjoliveur (A) sur la boîte (B) en vissant l'écrou (H) à la main, sans l'aide d'outil.

---

## Maintenance

Use a slightly-wet cotton cloth for cleaning.

In case of malfunction or damage, please contact the retailer who sold the lamp.

---

## Entretien

Pour nettoyer le luminaire, utilisez un chiffon en coton légèrement humidifié d'eau.

En cas d'incident ou de non fonctionnement du luminaire, contactez directement l'établissement où vous l'avez acheté.