

T-3915

493039152

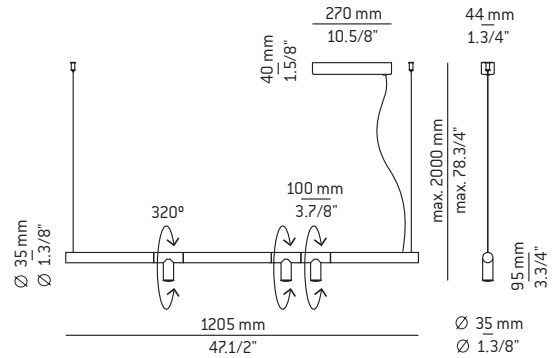
Suspension lamp with brass body with adjustable cylindrical heads and acrylic (PMMA) lens diffusers. Adjustable height and integral dimmable LED.

Lámpara de suspensión de latón con cabezales cilíndricos orientables y difusores acrílicos (PMMA). Altura regulable y LED regulable integrado.



Warning

PRODUCT IS TO BE INSTALLED BY A QUALIFIED ELECTRICIAN ONLY.
LE PRODUIT DOIT ÊTRE INSTALLÉ PAR UN ÉLECTRICIEN QUALIFIÉ UNIQUEMENT.
EL PRODUCTO DEBE SER INSTALADO SOLO POR UN ELECTRICISTA CUALIFICADO.



WE RECOMMEND TO READ THE INSTRUCTIONS ENTIRELY BEFORE BEGINNING THE INSTALLATION. PLEASE SAVE THE INSTRUCTIONS FOR FUTURE REFERENCE

- * Do not look directly into any LED source
- * Make sure the power has been disconnected before installing the fixture.
- * Lighting fixtures must be installed by a certified electrician.
- * For indoor use only.
- * Do not use alcohol or solvents to clean the lamp
- * For your convenience, assembly by two people is recommended.

The light source of this luminaire is not replaceable.

Once the light source's lifecycle ends, you must contact the manufacturer for repairs

The flexible outer cable of this luminaire cannot be replaced; in the event of damage, the luminaire must be dismantled or sent to the factory for repair.

LE RECOMENDAMOS LEA LAS INSTRUCCIONES ANTES DE PROCEDER A LA INSTALACIÓN GUARDE LAS INSTRUCCIONES PARA FUTURAS REFERENCIAS

- * No mirar directamente al LED
- * Asegúrese de que la corriente está desconectada antes de conectar el aparato.
- * El montaje de luminarias debe ser efectuado solamente por personal técnico.
- * Únicamente para uso en interiores.
- * Para limpieza no utilizar alcohol ni disolventes
- * Recomendamos la intervención de 2 personas para el montaje de la lámpara.

La fuente de luz de esta luminaria no es reemplazable.

Cuando la fuente de luz alcance el final de su vida, debe ponerse en contacto con el fabricante para su reparación.

El cable flexible exterior de esta luminaria no puede sustituirse; en el caso de que esté dañado, la luminaria debe ser destruida o enviada a fábrica para su reparación.



UL 1598 ELECTRICAL INSTRUCTIONS FOR FLUSHMOUNTS, WALL SCONCES AND PENDANTS

SAVE THESE INSTRUCTIONS. MIN 90C SUPPLY CONDUCTORS. CAUTION-RISK OF FIRE. USE STATED WATT OR SMALLER. CAUTION-RISK OF SHOCK. DISCONNECT POWER BEFORE SERVICING. TO REDUCE THE RISK OF A BURN DURING RELAMPING, ALLOW THE BULB TO COOL DOWN. SUITABLE FOR DAMP LOCATION. THIS PRODUCT MUST BE INSTALLED IN ACCORDANCE WITH THE APPLICABLE INSTALLATION CODE BY A PERSON FAMILIAR WITH THE CONSTRUCTION AND OPERATION OF THE PRODUCT AND THE HAZARD INVOLVED.

WARNING: ALL WIRES AND WIRE NUTS USED IN THE INSTALLATION MUST BE RATED 195F (90°C). FOR INDOOR USE ONLY. THESE PRODUCT MUST BE INSTALLED BY A QUALIFIED ELECTRICIAN.

Assembly instructions / Instrucciones

- 1 - Unscrew the gripper supports (A) from their tensors (B) and attach them to the ceiling at a distance of 45.1/2" between them.

Figure 1

Attention: If you install **multiple pendants linked** together, you must start with the step 6.

- 1 - Desenroscar los pinzables (A) de sus respectivos tensores (B) y atornillarlos al techo a una distancia de 45.1/2" entre ellos.

Figura 1

Atención: Si instala **varios colgantes unidos** entre sí, debe empezar por el paso 6.

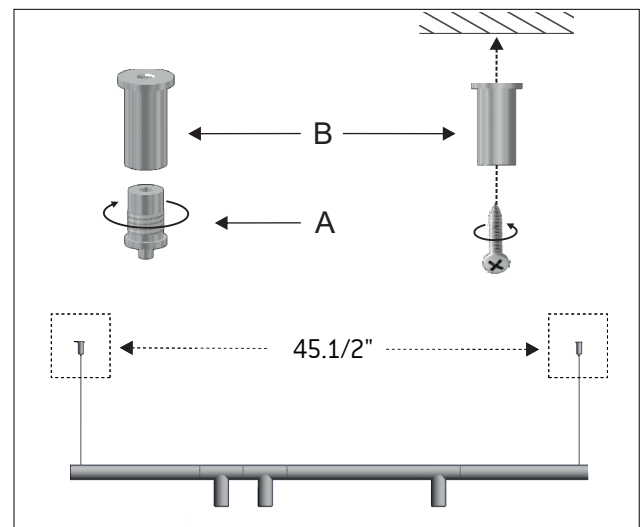


Figure 1

- 2 - Run the steel cables through the gripper supports (A) and then through the side hole of the tensors (B). Screw the gripper support (A) back to the tensor and adjust the cable to the desired length. Cut the excess steel cable. Figure 2

OPERATION OF THE GRIPPER SUPPORTS

Push the cable upwards to reduce the cable length and press the pivot of the gripper support (A) to increase it. By keeping the mechanism pressed, the cable moves freely. Release the mechanism once the desired length is achieved. The cable will then stay in place.

Attention: It is advisable to hold the cable while pressing the mechanism. Otherwise, the lamp could suddenly drop.

- 2 - Introducir los cables de acero en los pinzables (A) y a continuación introducirlos por el agujero lateral de los tensores (B). Roscar de nuevo el pinzables (A) al tensor y ajustar el cable a la medida deseada. Cortar el cable de acero sobrante. Figura 2

FUNCIONAMIENTO PINZACABLES

Para conseguir menos longitud de cable se debe empujar el cable hacia arriba y para aumentar la longitud presionar el pivote del pinzables (A). Manteniendo el mecanismo presionado, el cable se mueve libremente. Cuando se ha conseguido la longitud deseada, soltar el mecanismo y el cable queda fijo.

Atención: Es aconsejable sujetar el cable con la otra mano para evitar una caída brusca de la lámpara.

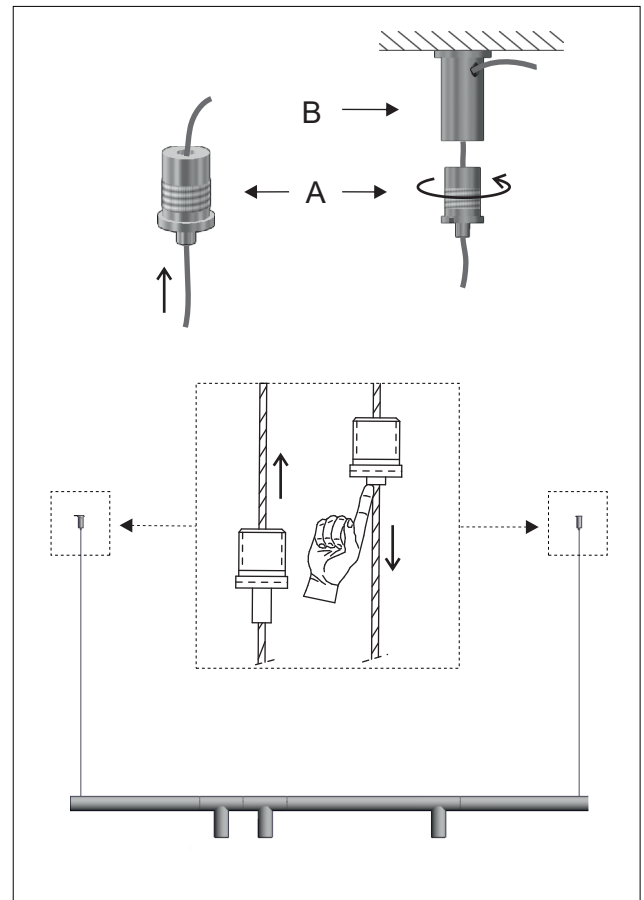


Figure 2

- 3 - Unscrew the side screws (C) to separate the canopy (D) from the mounting bracket.
- Figure 3

- 3 - Desenroscar los tornillos laterales (C) para liberar el florón(D).
- Figura 3

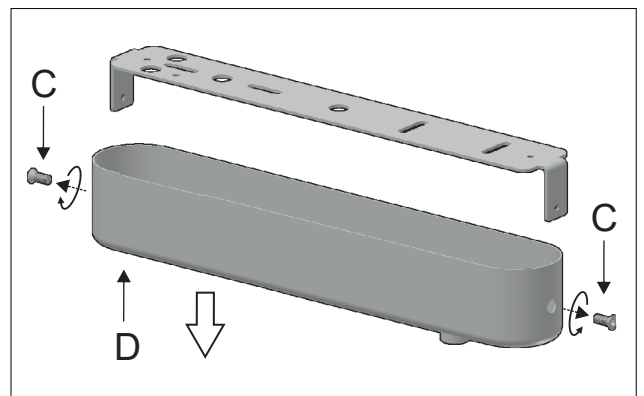


Figure 3

4 - Insert the electrical cord through the cable holder (F) and stick the driver (G) with the double-sided tape (H) to the mounting bracket (E) . Run the electrical cable through the central hole of the mounting bracket (E) and through the central hole of the decorative plate (J). Make the electrical connections inside the junction box and attach the mounting bracket to the ceiling.

Figure 4

Attention: Respect the polarity (+ +) (- -) to avoid electrical damages, make sure the red wire is connected to the positive symbol. The driver must be used for this installation, otherwise the LED will burn out.

4 - Pasar el cable eléctrico por el sujetacables (F) y pegar el driver (G) a la sujeción (E) con el celo de doble cara (H). Pasar el cable eléctrico por el agujero central de la sujeción (E) y el agujero central el disco decorativo (J). Realizar las conexiones eléctricas en el interior de la caja de conexiones y fijar la sujeción al techo.

Figura 4

Atención: Respetar siempre la polaridad (+ +) (- -) para evitar fallos eléctricos, asegurarse de que el cable rojo está conectado en el positivo. Es imprescindible la utilización del driver para la instalación, de lo contrario el LED se quemará.

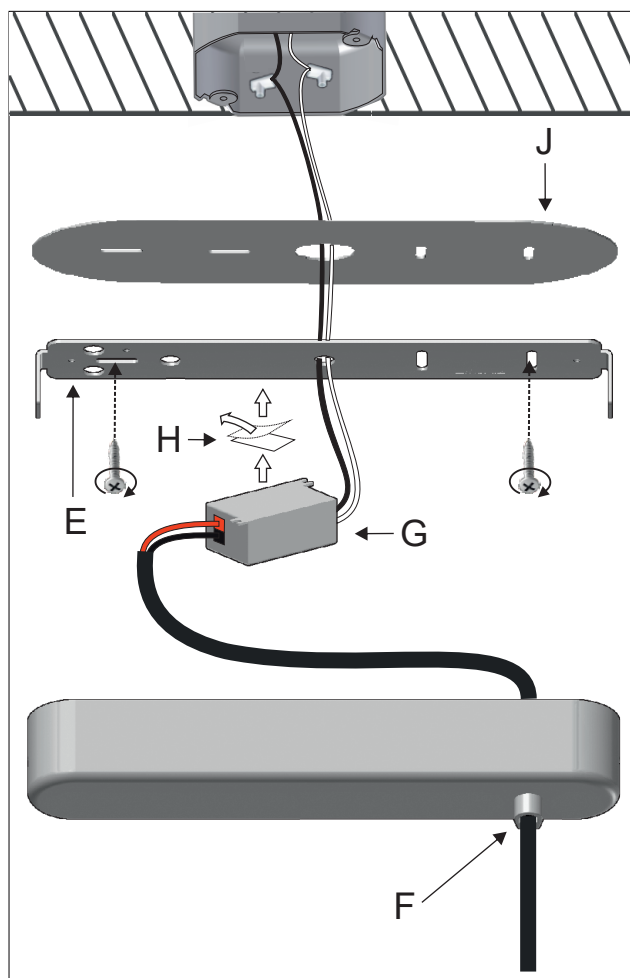


Figure 4

5 - Place the canopy (D) back in place and fasten the side screws (C).

Figure 5

5 - Colocar el florón (D) y rosca los tornillos laterales (C).

Figura 5

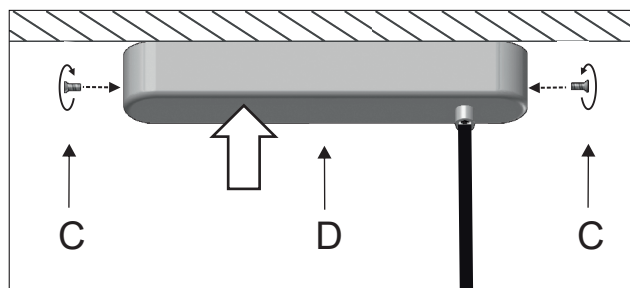


Figure 5

6 - ONLY FOR MULTIPLE LINKED PENDANTS:

Morse pendants can be linked together to achieve a larger length using the union part (C).

The lamp can be connected on both sides regardless of the electrical cable. In case of joining only two lamps, we recommend leaving the electrical cables at the external part of the composition.

Figure 6

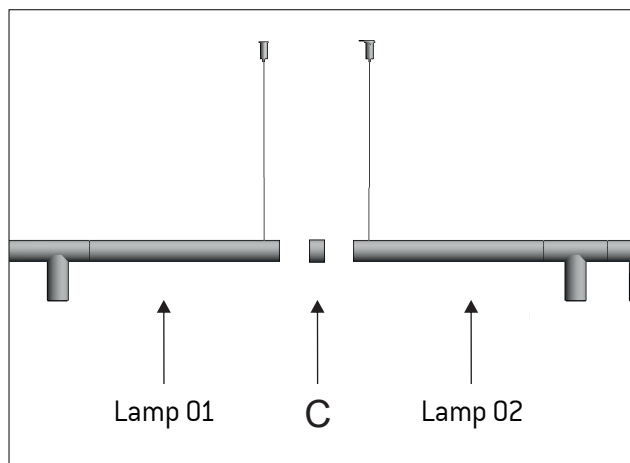


Figure 6

6 - SOLO PARA UNIR COLGANTES:

Los colgantes Morse se pueden unir para lograr una mayor longitud utilizando la pieza de unión (C).

La lámpara Morse se puede unir por ambos lados independientemente del cable eléctrico. En caso de unir sólo dos lámparas, recomendamos dejar los cables eléctricos en la parte exterior de la composición.

Figura 6

7 - ONLY FOR MULTIPLE LINKED PENDANTS:

Unscrew the screw (A) from one end of the lamp to release the cylinder cap (B). Remove the inner cylinder cap (B). Repeat the process with the other lamp.

Figure 7

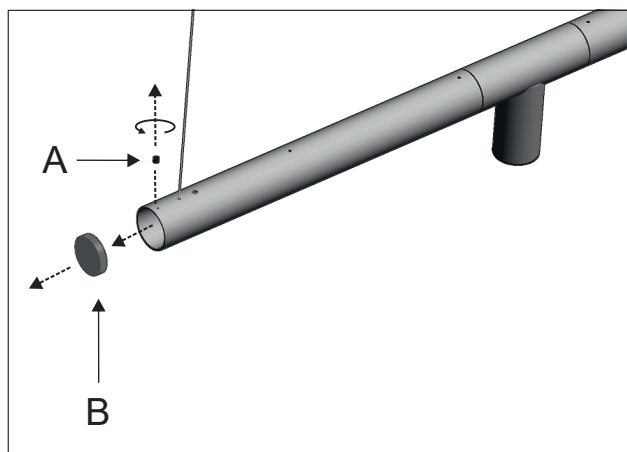


Figure 7

7 - SOLO PARA UNIR COLGANTES:

Desenroscar el espárrago (A) de un extremo de la lámpara para liberar el cilindro (B) y retirar el cilindro interior (B). Repetir el proceso con la otra lámpara.

Figura 7

8 - ONLY FOR MULTIPLE LINKED PENDANTS:

Insert the union piece (C) halfway into one of the lamps and screw the screw (A) to fix it. Attach the end of the other lamp to the union piece (C) and screw its screw (A).

Figure 8

Attention: The union piece (C) differs from the piece removed from the lamp (B) it is thicker.

8 - SOLO PARA UNIR COLGANTES:

Introducir a presión la pieza de unión (C) hasta la mitad y roscar el espárrago (A) para sujetarla. Encajar el extremo de la otra lámpara a la pieza de unión (C) y roscar su espárrago (A).

Figura 8

Atención: La pieza de unión (C) se diferencia de la pieza retirada de la lámpara (B) por su grosor.

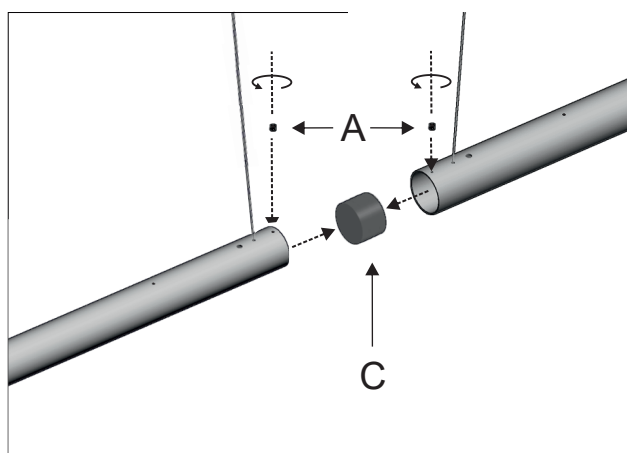


Figure 8