

VIBIA

Assembly instructions / Instructions de montage


Knit

Design by Meike Harde



Caution


Before assembling and installing this product, carefully read the following:

- CAUTION: To avoid possible electrical shock, make certain electricity is shut off at main panel before wiring.
- This product must be installed in accordance with the national and local electrical codes. If you are not familiar with wiring, you should use a qualified electrician to avoid hazards involved.
- To install on the ceiling, always choose the most adequate fixing tools for the ceiling material.
- This luminaire must be mounted or supported independently of an outlet box.
- This lamp is for indoor use only, excluding bathrooms or any type of damp surface.
- We recommend reading the manual before installing the lamp. Keep these instructions for future reference.
- Do not disassemble, modify or try to repair this fitting. In order to get technical assistance contact VIBIA. Any change or modification to the light fitting can null the manufacturer's guarantee.
- All electronic products and batteries must be taken to separate waste collection points at the end of their working lives, they must not be disposed of in normal household waste. It is the responsibility of the user to dispose of the equipment using a designated collection point or service for separate recycling of waste electrical and electronic equipment (WEEE) and batteries according to local laws.
-  **WARNING:** The products distributed by Vibia Inc. may contain chemicals known to the State of California to cause cancer and birth defects or other reproductive harms. For more information go to www.P65Warnings.ca.gov



Attention

Avant de procéder à l'assemblage et à l'installation de ce luminaire, lisez attentivement les considérations suivantes:

- ATTENTION : avant de réaliser toute connexion électrique, vérifiez que le courant au compteur de votre installation est bien coupé, afin d'éviter de possibles décharges électriques.
- L'installation électrique de ce produit doit être conforme aux normes électriques nationales ou locales. Si vous n'êtes pas habitué aux travaux d'électricité, lors de cette installation, veuillez employer les services d'un électricien qualifié dans le but d'éviter les dangers qu'elle implique.
- Pour fixer le luminaire au plafond, utilisez les éléments de fixation les mieux adaptés au support.
- Ce luminaire doit être monté ou soutenu indépendamment d'une boîte de connexion.
- Ce luminaire est exclusivement destiné à une utilisation en intérieur, à l'exception des salles de bain et autre environnement humide.
- Nous vous recommandons de lire attentivement ces instructions avant d'installer le luminaire. Conservez-les en vue d'une éventuelle consultation ultérieure.
- Ne démontez pas le luminaire, ne le modifiez pas et n'essayez pas de le réparer. Pour bénéficier d'une assistance technique, contactez VIBIA. Toute altération ou modification du luminaire peut annuler la garantie du fabricant.
- Tous les produits électroniques et toutes les batteries doivent être apportés à des points de collecte distincts de ceux des ordures ménagères normales lorsqu'ils arrivent en fin de vie. Il incombe à l'utilisateur de se débarrasser de l'équipement dans un point de collecte ou auprès d'un service spécifiquement désignés pour le recyclage des déchets électriques et des équipements électroniques (DEEE) ainsi que des batteries, dans le respect de la législation locale.
-  **ATTENTION :** Les produits distribués par Vibia Inc. peuvent contenir des substances chimiques reconnues par l'État de Californie comme étant cancérigènes, pouvant provoquer des malformations de naissance ou nuire à la reproduction. Pour plus de renseignements veuillez consulter www.P65Warnings.ca.gov



Step 1
Product Spec Sheet



Step 2
Supplied Materials



Step 3
Installation Preparation



Step 4
Electrical Connection



Step 5
Product Assembly





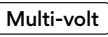
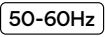



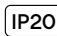

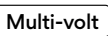
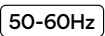
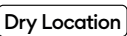




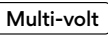
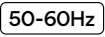



Step 6
Adjustments & Maintenance



Step 1/6 Product Spec Sheet

Technical specifications / Caractéristiques techniques

7460 Net Weight / Poids net 7.05 lbs.	 6 x LED 5,9W 1050mA	    ~  
7470 Net Weight / Poids net 10.8 lbs.	 6 x LED 6,7W 1200mA	    ~  
7475 Net Weight / Poids net 12.3 lbs.	 6 x LED 6,7W 1200mA	    ~  

IP20

Product protected against solid object as big as or bigger than 1/2". No protection against water.

Produit protégé contre les intrusions de corps solides de taille égale ou supérieure à 1/2". Non protégé contre l'eau.

Multi-volt

Rango de voltaje
Gamme de tension

100-277V



Alternating current
Courant alternatif

Dry Location

This lamp is for indoor use only, excluding bathrooms or any type of damp surface.

Cette lampe est exclusivement destinée à une utilisation en intérieur, à l'exclusion des salles de bain et de tout type de surface humide.



Step 2/6

Supplied Materials

Supplied material / Matériel fourni

	7460	7470	7475
1. Gloves / Gants	1 un.	1 un.	1 un.
2. Components Bag / Sachet d'accessoires	1 un.	1 un.	1 un.
3. Lighting fixture / Structure du luminaire	1 un.	1 un.	1 un.

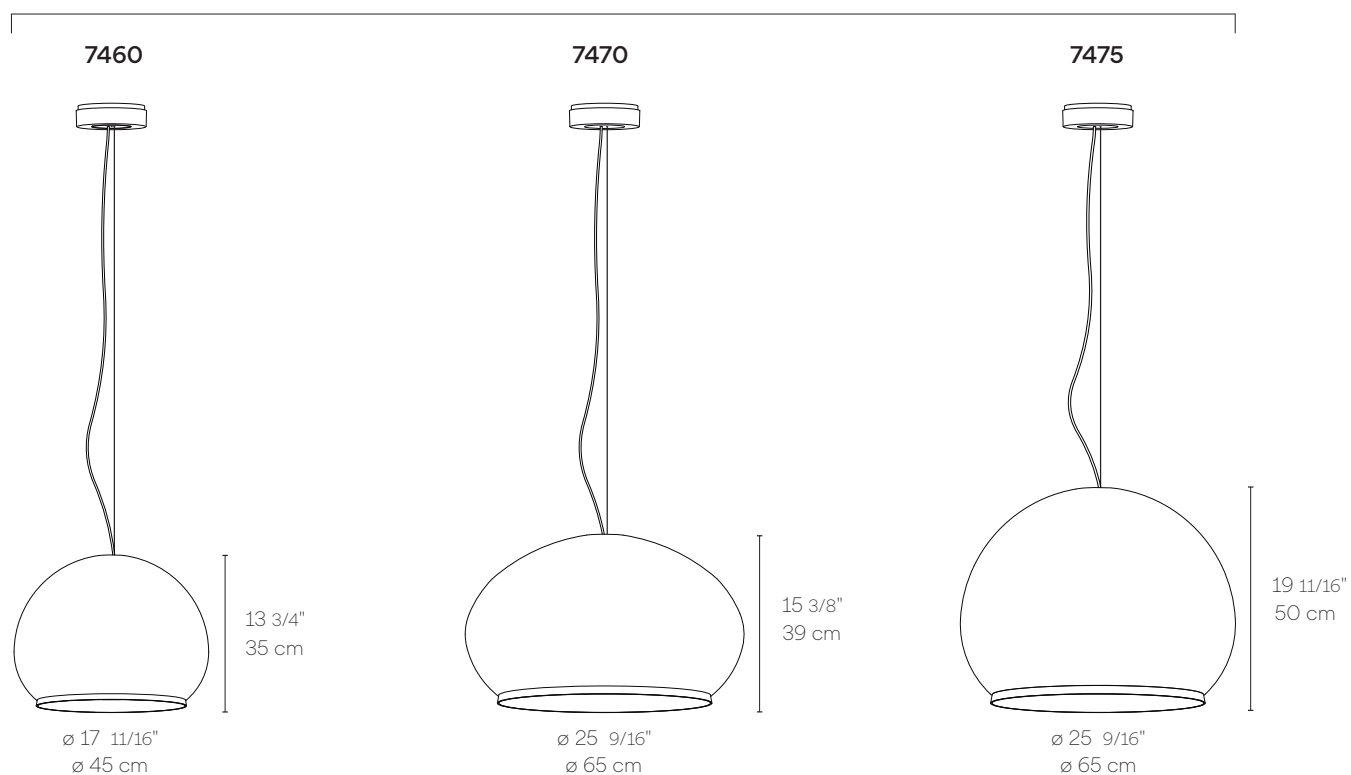
1



2



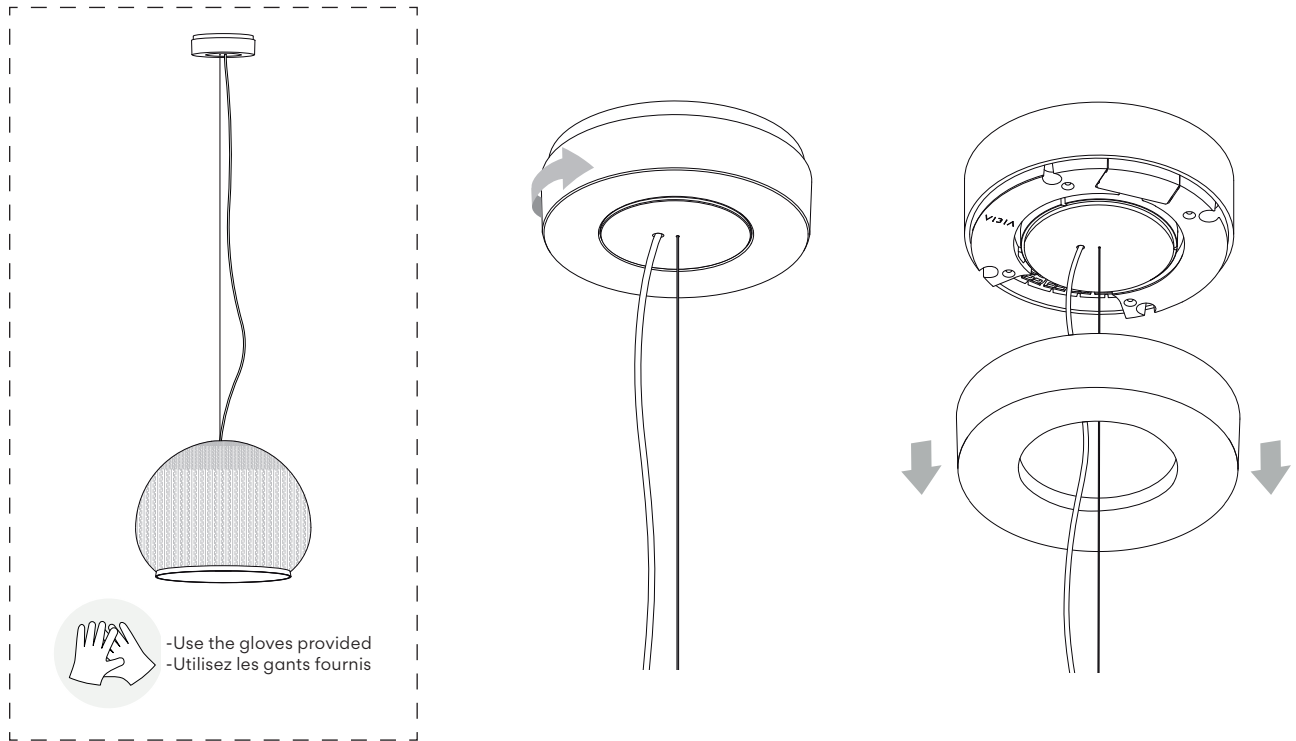
3



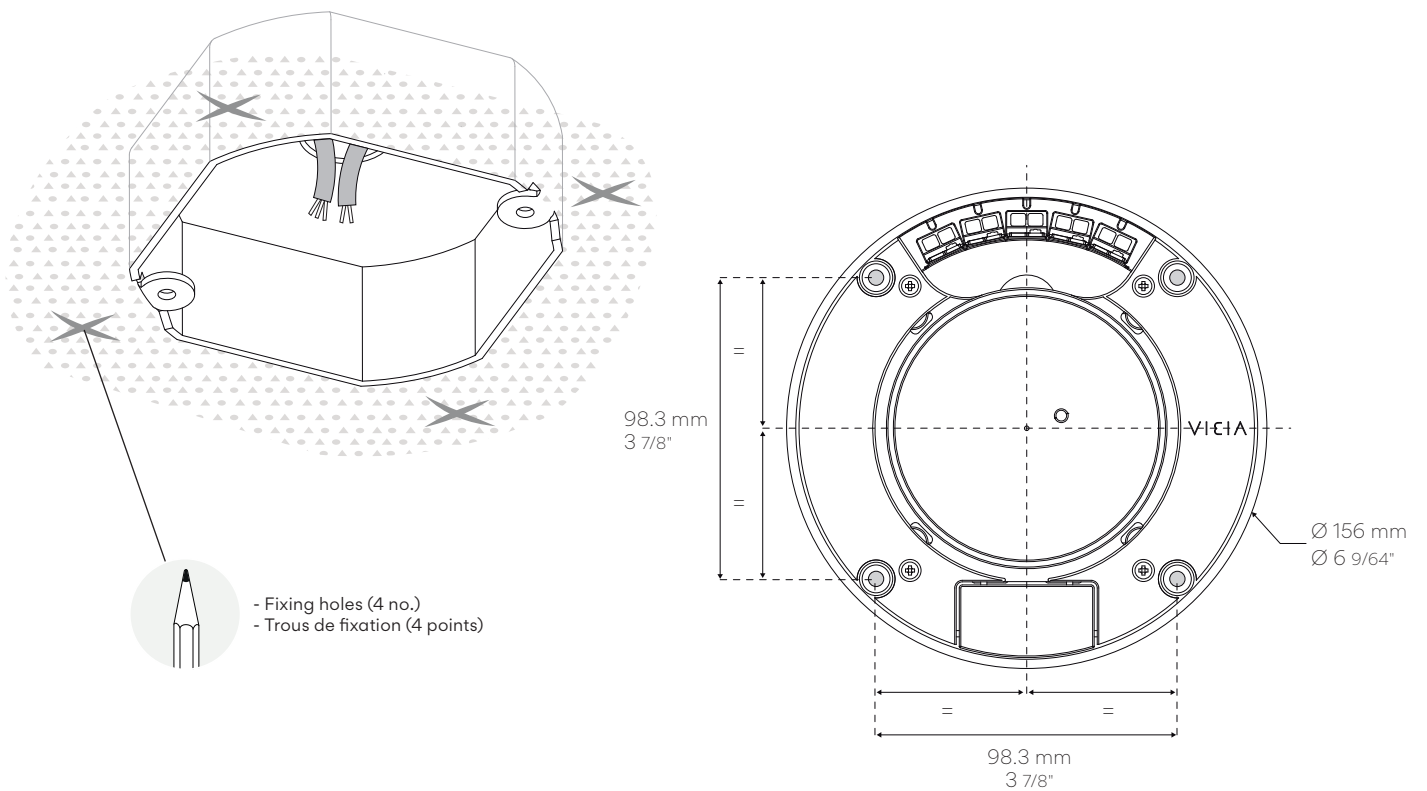


Step 3/6 Installation Preparation

3.1



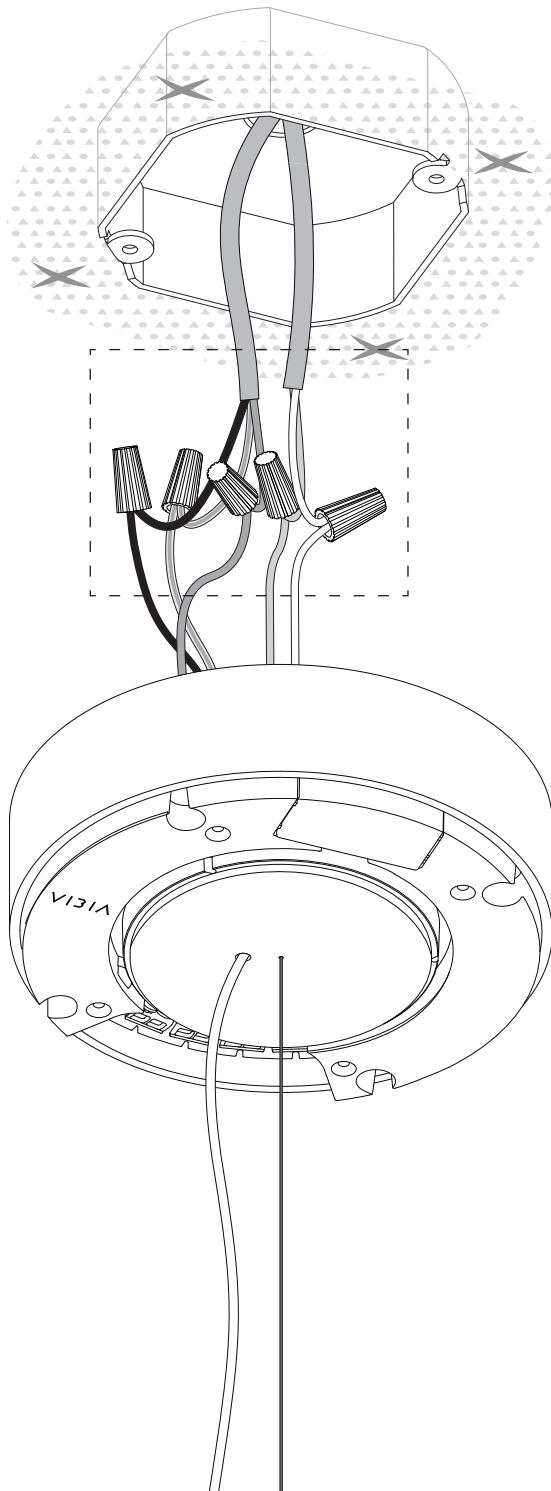
3.2



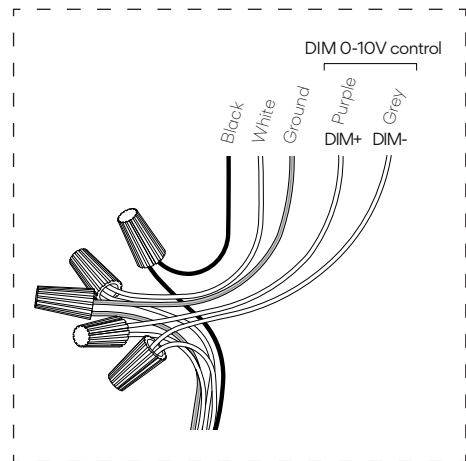


Step 4/6 Electrical Connection

4.1



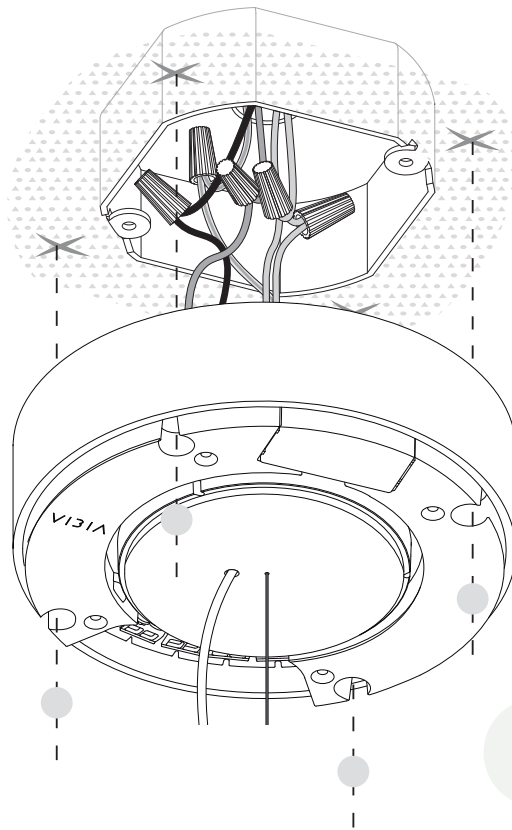
0-10V SYSTEM DIMMING



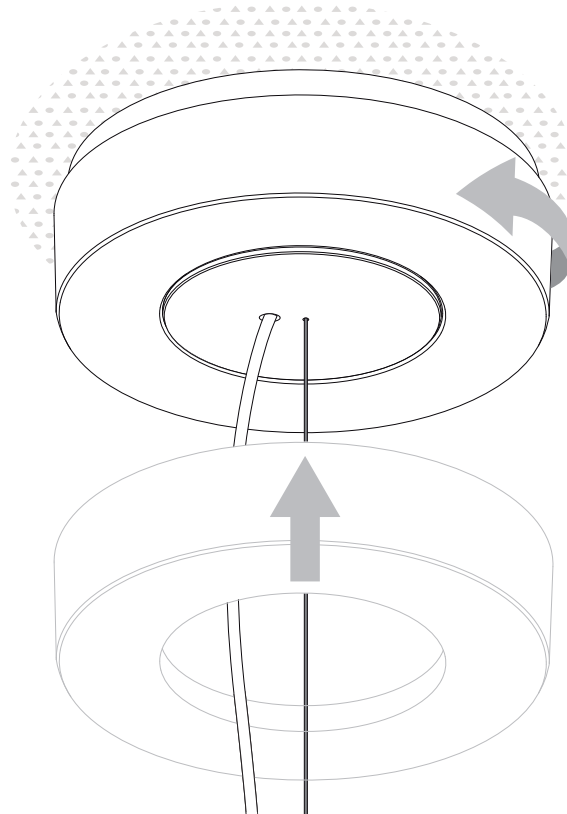


Step 5/6 Product Assembly

5.1



- Screws (not supplied)
- Vis (non fournies)

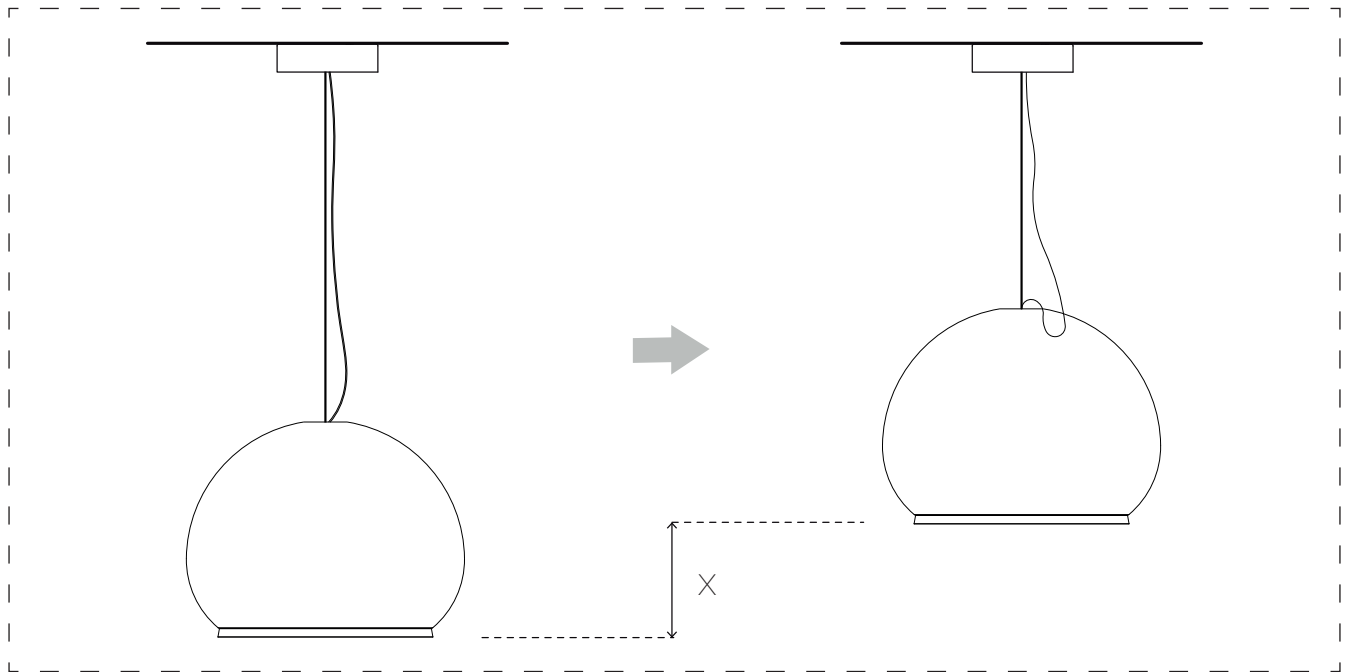
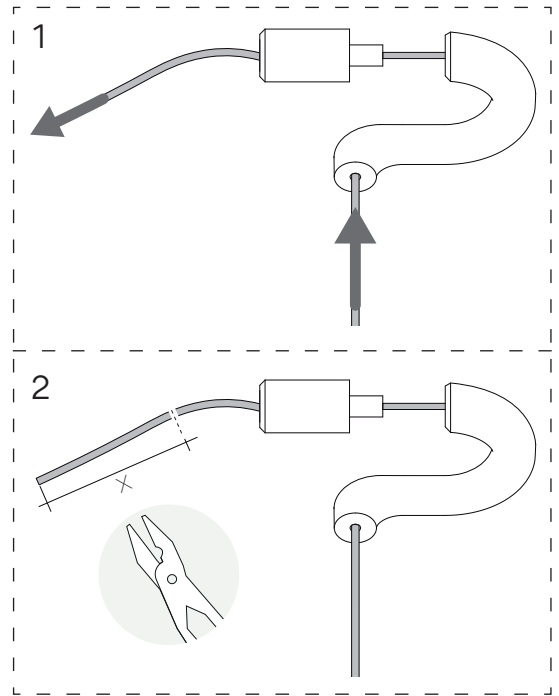
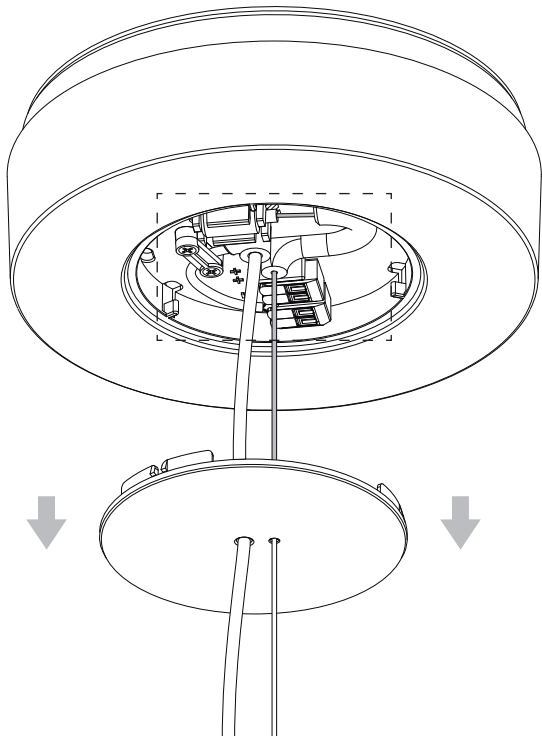




Step 6/6

Adjustments & Maintenance

Modify the length of the steel cable / Modifier la longueur du câble en acier

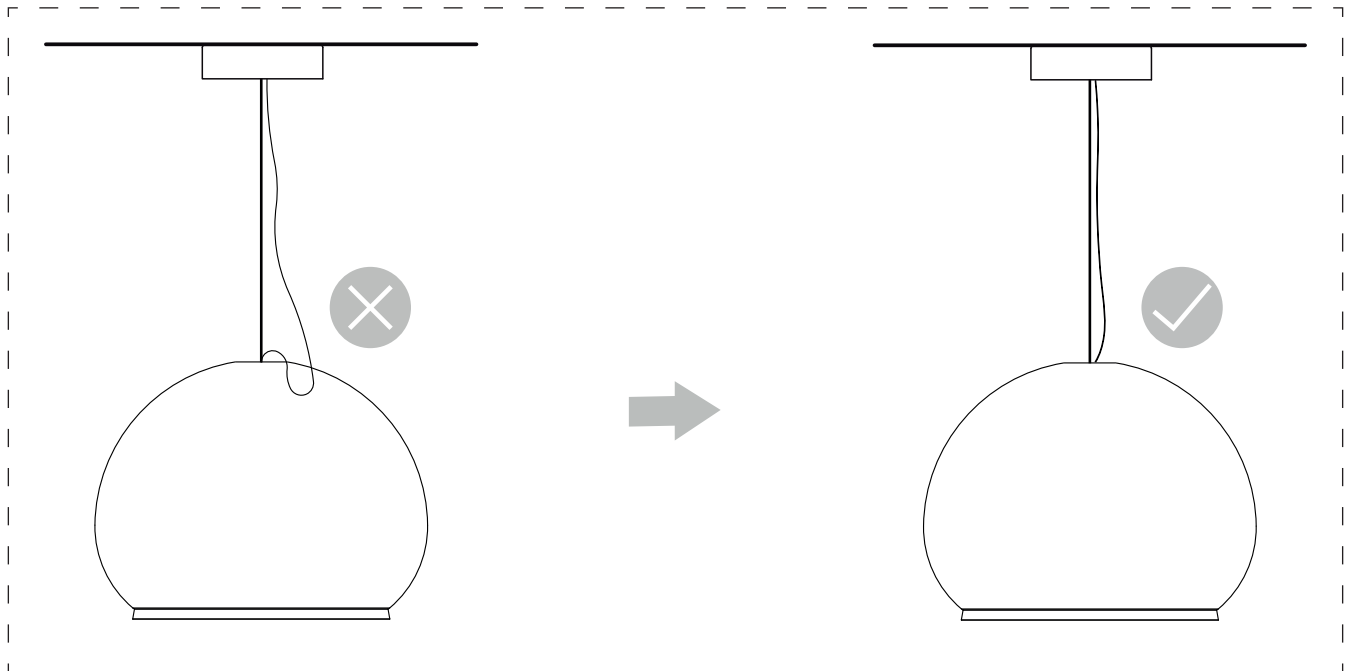
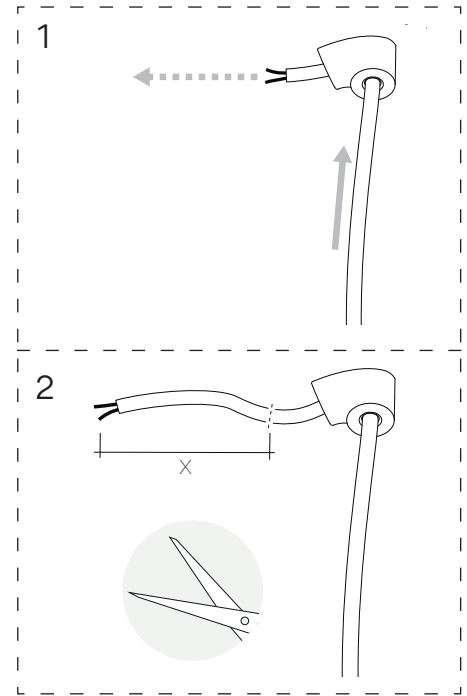
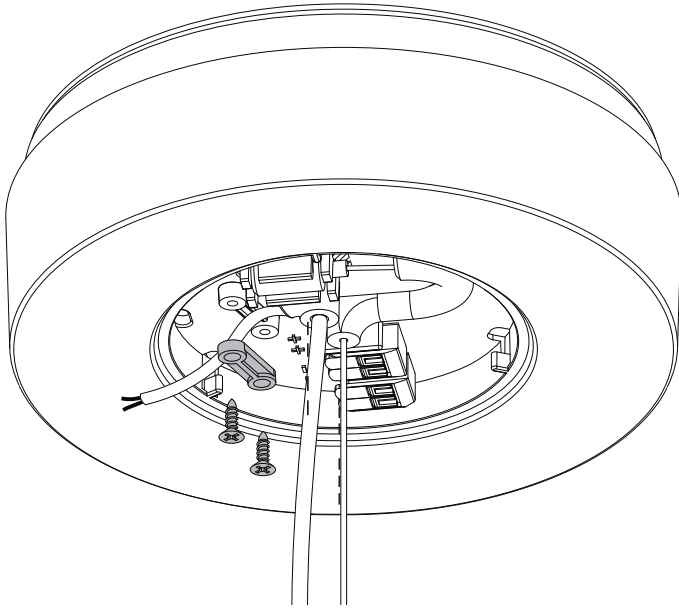




Step 6/6

Adjustments & Maintenance

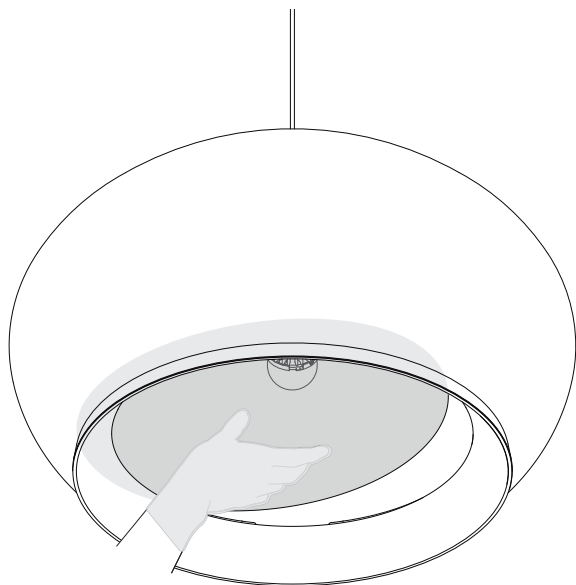
Modify the length of the electrical cable / Modifier la longueur du câble électrique



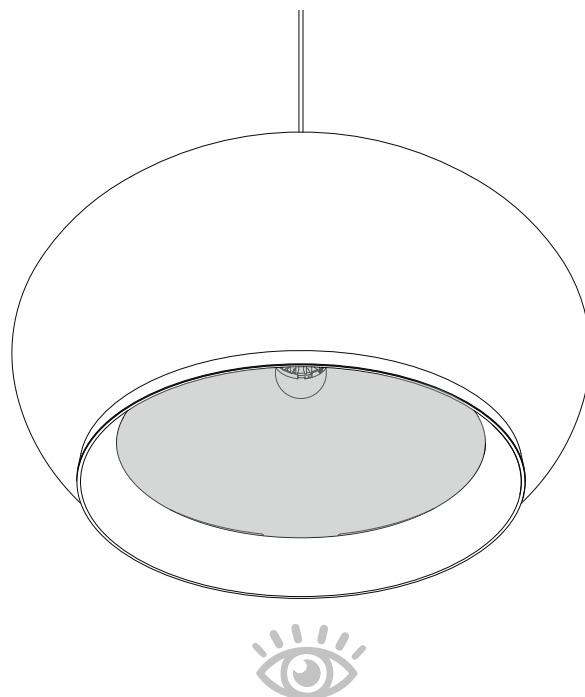
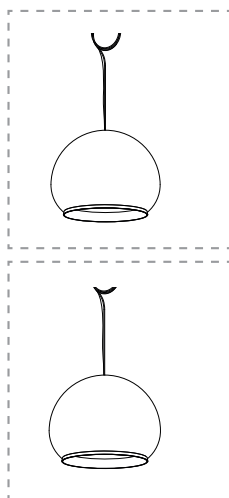


Step 6/6

Adjustments & Maintenance



- Gloves
- Gants



EN

FABRIC SHADE MAINTENANCE

Use enzymatic stain remover products.

Clean the stain as soon as possible to prevent the absorption of it.

Rub the stain with a damp cloth medium intensity and let it dry.

Do not use dry cleaning products.

Do not use products with hypochlorite (bleach).

Follow stain removal products instructions.

FR

ENTRETIEN DE LA TOILE D'ÉCRAN

Utiliser des détachants enzymatiques

Nettoyer la tache dès que possible, pour éviter toute absorption.

Frotter avec un chiffon en coton légèrement humidifié une intensité moyenne et laissez sécher.

N'utiliser le nettoyage à sec.

N'utiliser de produits contenant des hypochlorites (eau de Javel).

Suivre le mode d'emploi du produit utilisé.

Maintenance

Use a damp cotton cloth for cleaning.

In case of malfunction or damage, please contact the retailer who sold the lamp.

Entretien

Pour nettoyer le luminaire, utilisez un chiffon en coton légèrement humidifié d'eau.

En cas d'incident ou de non fonctionnement du luminaire, contactez directement l'établissement où vous l'avez acheté.

VIBIA. INC.

272 Fernwood Ave.
Edison, NJ 08837 . USA
Phone 732 417 1700.
Fax 732 417 1701.
sales@vibialight.com
www.vibia.com

VIBIA

VIBIA

Assembly instructions / Instructions de montage


Knit

Design by Meike Harde



Caution


Before assembling and installing this product, carefully read the following:

- CAUTION: To avoid possible electrical shock, make certain electricity is shut off at main panel before wiring.
- This product must be installed in accordance with the national and local electrical codes. If you are not familiar with wiring, you should use a qualified electrician to avoid hazards involved.
- To install on the ceiling, always choose the most adequate fixing tools for the ceiling material.
- This luminaire must be mounted or supported independently of an outlet box.
- Use these gloves to touch the lamp during the installation to avoid smudges and dirt on its surface.
- If the steel cable or the power cord of this lamp is damaged, it must be replaced only by the manufacturer or their technical service or by a person capacitated to this effect to avoid any risk.
- This lamp is for indoor use only, excluding bathrooms or any type of humid surface.
- We recommend reading the manual before installing the lamp. Keep this instructions for future reference.
- Do not disassemble, modify or try to repair this fitting. In order to get technical assistance contact VIBIA. Any change or modification to the light fitting can null the manufacturer's guarantee.
- All electronic components and batteries must be taken to separate waste collection points at the end of their working lives, they must not be disposed of in normal household waste. It is the responsibility of the user to dispose of the equipment using a designated collection point or service for separate recycling of waste electrical and electronic equipment (WEEE) and batteries according to local laws.
-  **WARNING:** The products distributed by Vibia Inc. may contain chemicals known to the State of California to cause cancer and birth defects or other reproductive harms. For more information go to www.P65Warnings.ca.gov



Attention

Avant de procéder à l'assemblage et à l'installation de ce luminaire, lisez attentivement les considérations suivantes:

- ATTENTION : avant de réaliser toute connexion électrique, vérifiez que le courant au compteur de votre installation est bien coupé, afin d'éviter de possibles décharges électriques.
- L'installation électrique de ce produit doit être conforme aux normes électriques nationales ou locales. Si vous n'êtes pas habitué aux travaux d'électricité, lors de cette installation, veuillez employer les services d'un électricien qualifié dans le but d'éviter les dangers qu'elle implique.
- Pour fixer le luminaire au plafond, utilisez les éléments de fixation les mieux adaptés au support.
- Ce luminaire doit être monté ou soutenu indépendamment d'une boîte de connexion.
- Lors du montage, manipulez ce luminaire à l'aide des gants fournis pour éviter toute trace de doigts.
- En cas de détérioration, le câble flexible ou cordon d'alimentation de ce luminaire ne devra être remplacé que par le fabricant, son service technique, ou toute autre personne de qualification équivalente, afin d'éviter tout risque.
- Ce luminaire ne convient que pour une utilisation en intérieur, sauf dans les salles de bains ou tout type de surface humide.
- Nous vous recommandons de lire le manuel avant de commencer l'installation du luminaire. Conservez ces instructions pour de futures consultations
- Ne démontez pas le luminaire, ne le modifiez pas et n'essayez pas de le réparer. Pour bénéficier d'une assistance technique, contactez VIBIA. Toute altération ou modification du luminaire peut annuler la garantie du fabricant.
- Tous les produits électroniques et toutes les batteries doivent être apportés à des points de collecte distincts de ceux des ordures ménagères normales lorsqu'ils arrivent en fin de vie. Il incombe à l'utilisateur de se débarrasser de l'équipement dans un point de collecte ou auprès d'un service spécifiquement désignés pour le recyclage des déchets électriques et des équipements électroniques (DEEE) ainsi que des batteries, dans le respect de la législation locale.
-  **ATTENTION :** Les produits distribués par Vibia Inc. peuvent contenir des substances chimiques reconnues par l'État de Californie comme étant cancérigènes, pouvant provoquer des malformations de naissance ou nuire à la reproduction. Pour plus de renseignements veuillez consulter www.P65Warnings.ca.gov



Step 1
Product Spec Sheet



Step 2
Supplied Materials



Step 3
Installation Preparation



Step 4
Electrical Connection



Step 5
Product Assembly









Step 6
Adjustments & Maintenance



Step 1/6 Product Spec Sheet

Technical specifications / Caractéristiques techniques

7460										
Net Weight / Poids net	7.05 lbs.	 6 x LED	5,9W	1050mA	LED	IP20		Multi-volt	~ 50-60Hz	Dry Location
7470										
Net Weight / Poids net	10.80 lbs.	 6 x LED	6,7W	1200mA	LED	IP20		Multi-volt	~ 50-60Hz	Dry Location
7475										
Net Weight / Poids net	12.34 lbs.	 6 x LED	6,7W	1200mA	LED	IP20		Multi-volt	~ 50-60Hz	Dry Location

IP20

Product protected against solid object as big as or bigger than 1/2". No protection against water.

Produit protégé contre les intrusions de corps solides de taille égale ou supérieure à 1/2". Non protégé contre l'eau.

Multi-volt

Rango de voltaje
Gamme de tension

100-277V



Alternating current
Courant alternatif

Dry Location

This lamp is for indoor use only, excluding bathrooms or any type of damp surface.

Cette lampe est exclusivement destinée à une utilisation en intérieur, à l'exclusion des salles de bain et de tout type de surface humide.

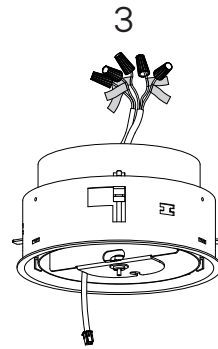


Step 2/6

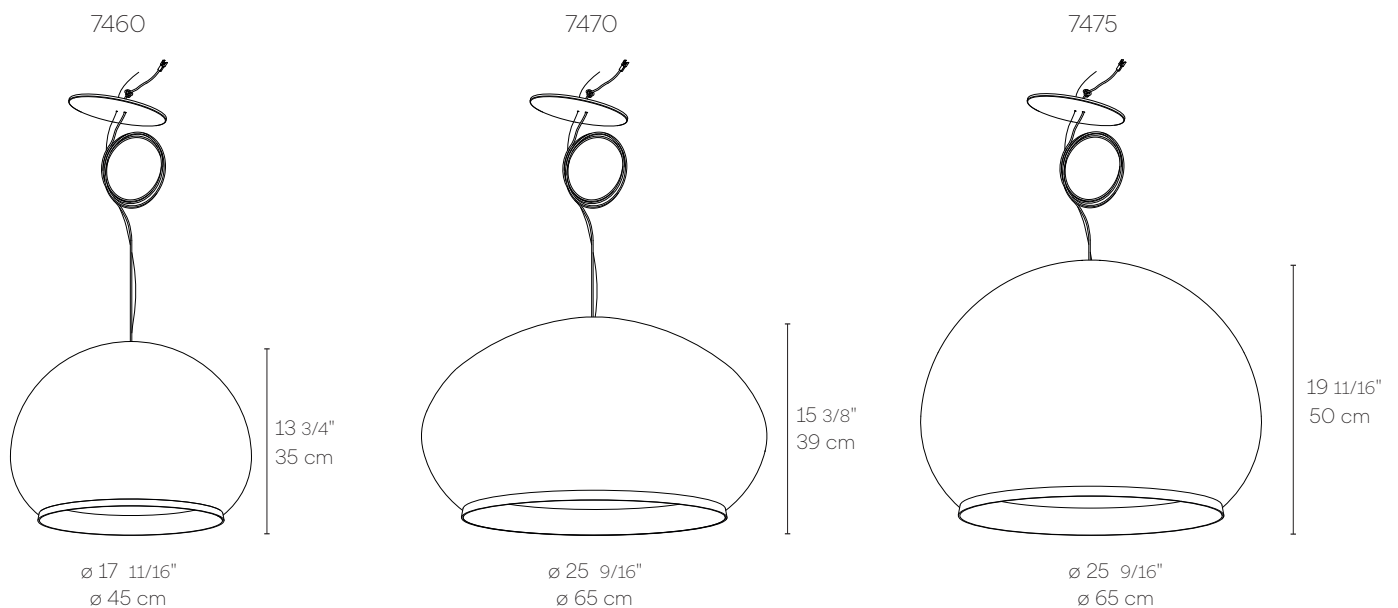
Supplied Materials

Supplied material / Matériel fourni

	7460	7470	7475
1. Gloves / Gants	1 un.	1 un.	1 un.
2. Allen key / Clé Allen	1 un.	1 un.	1 un.
3. Ceiling rose / Florón / Deckenteller / Rosone a soffitto / Pavillon	1 un.	1 un.	1 un.
4. Lighting fixture / Structure du luminaire	1 un.	1 un.	1 un.



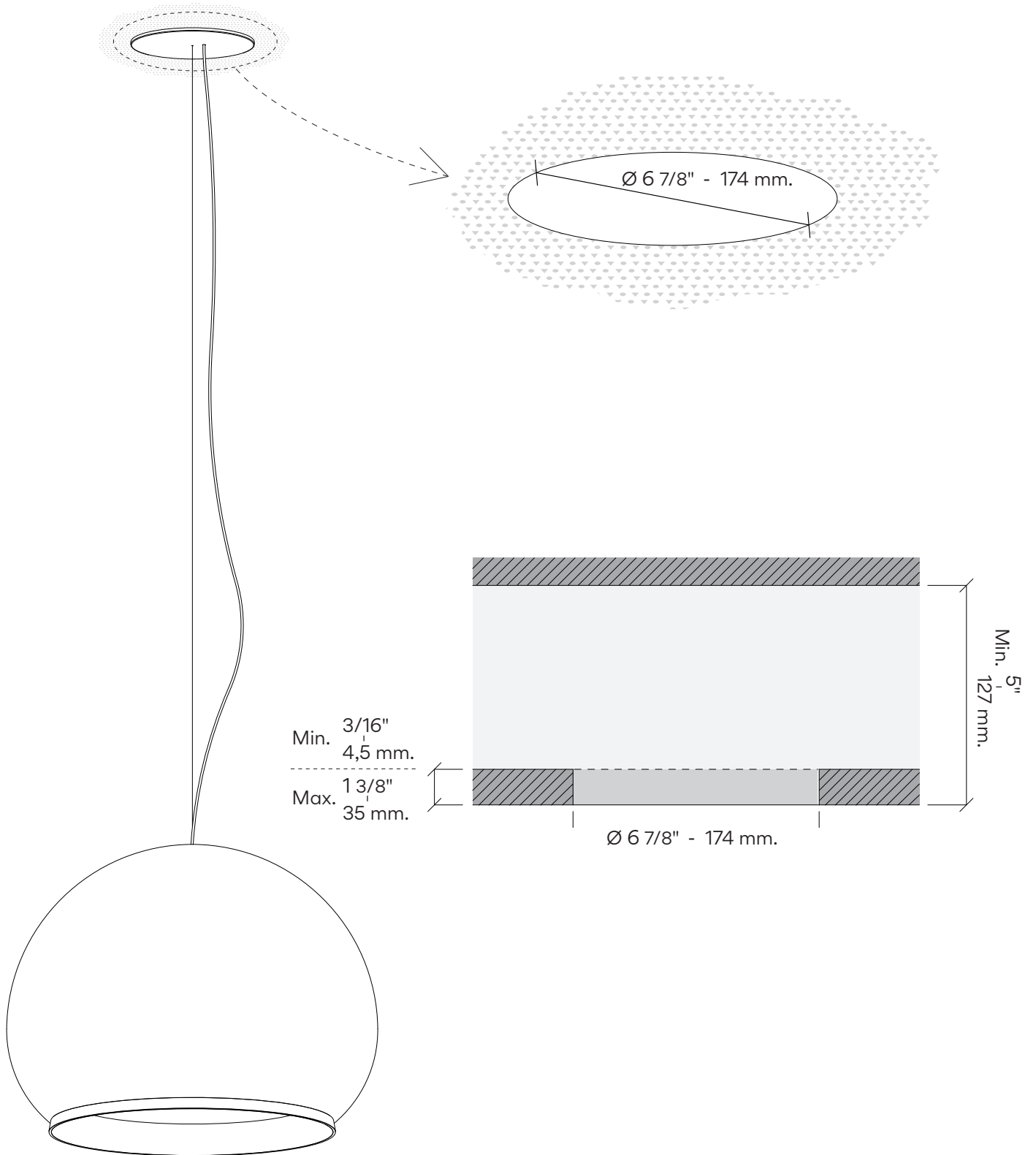
4





Step 3/6 Installation Preparation

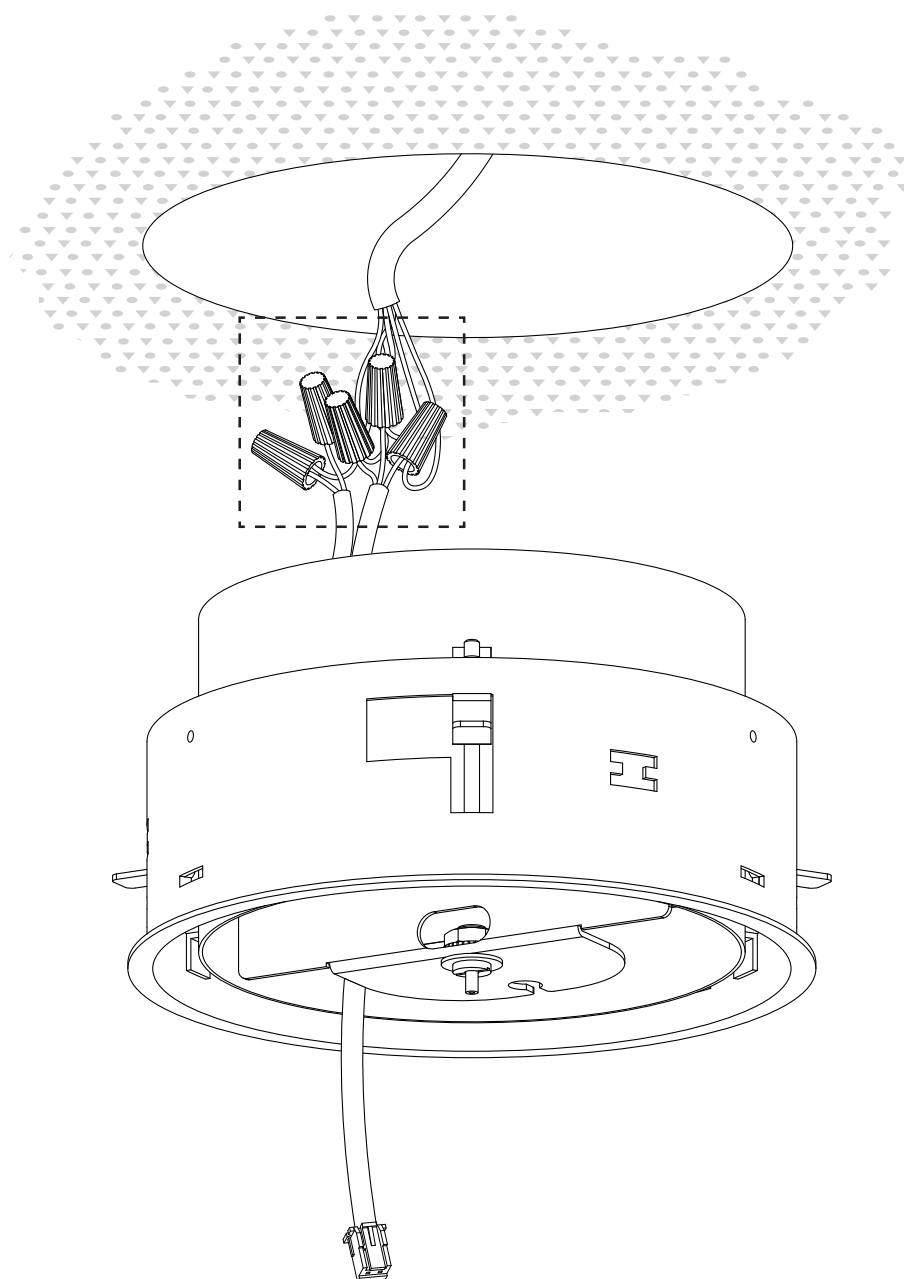
3.1





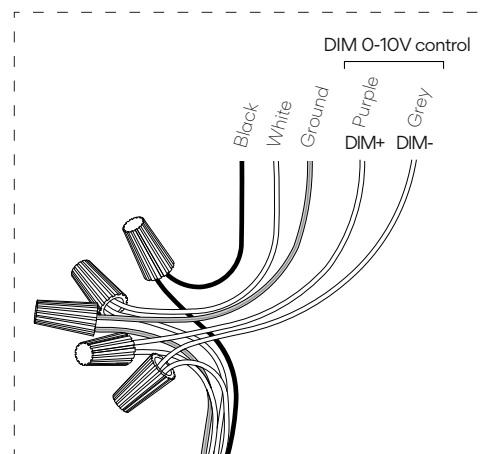
Step 4/6 Electrical Connection

4.1



- VERY IMPORTANT: Make sure before making the connection that the power supply to your installation is disconnected

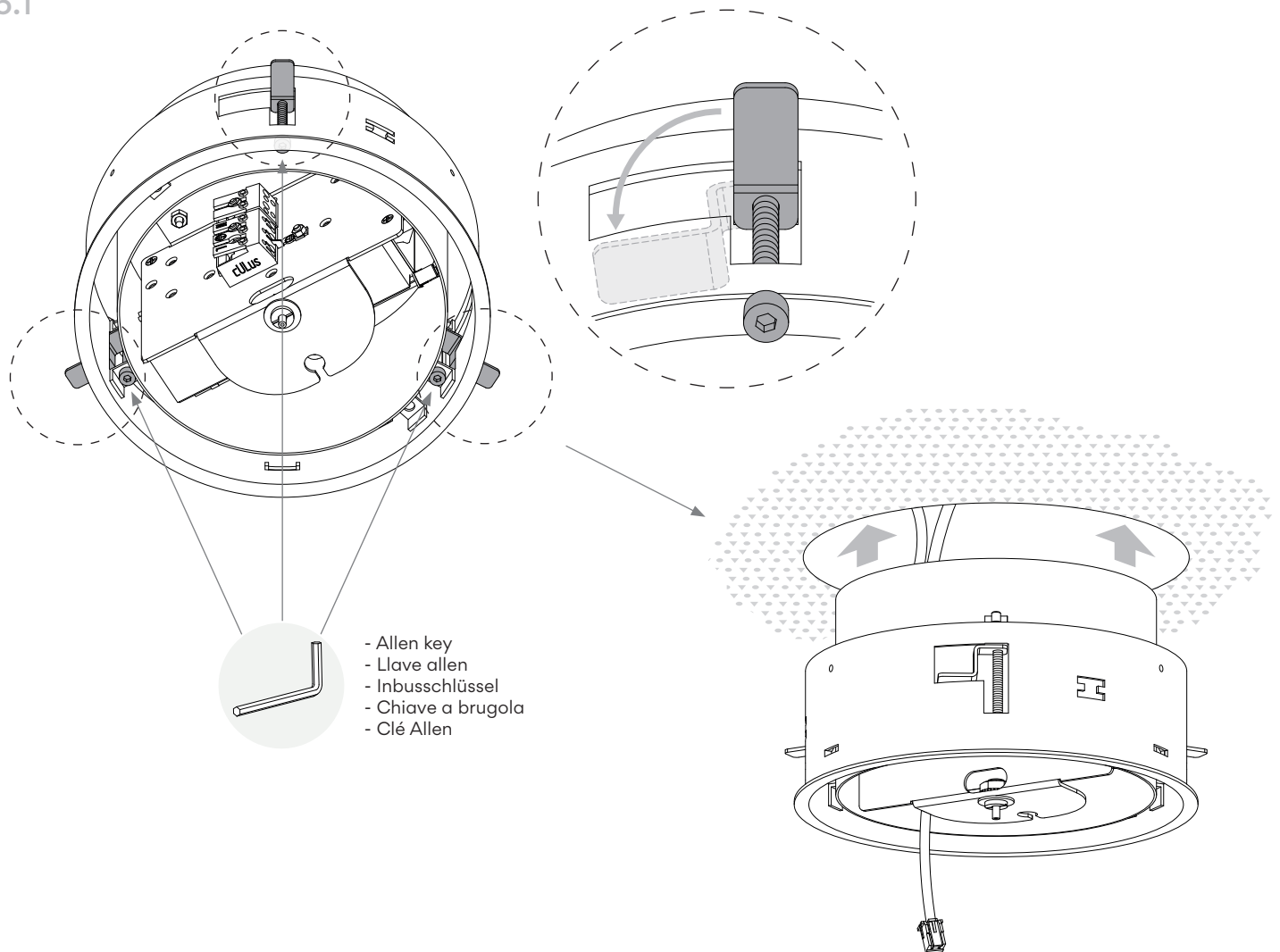
- TRÈS IMPORTANT: Assurez-vous que le courant électrique de votre installation est coupé avant de connecter.



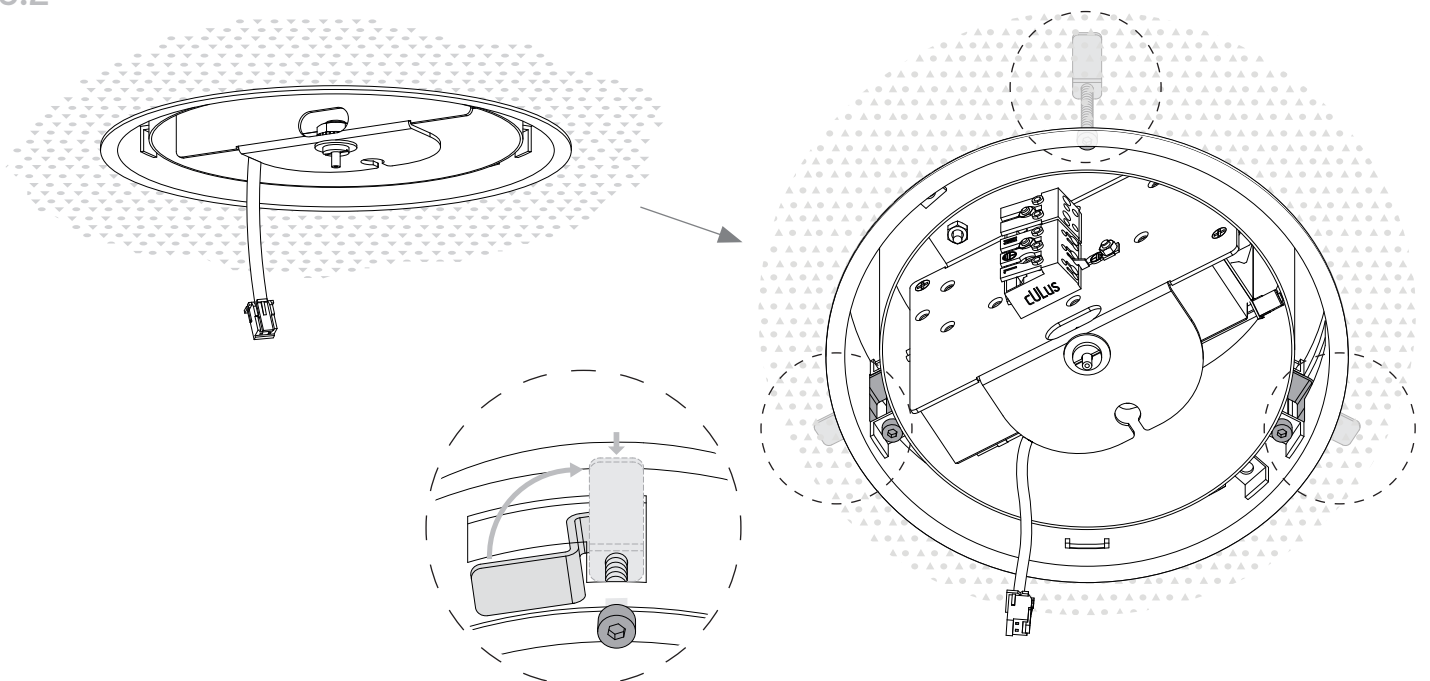


Step 5/6 Product Assembly

5.1



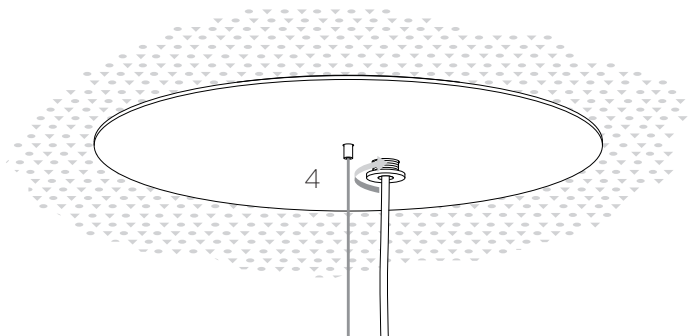
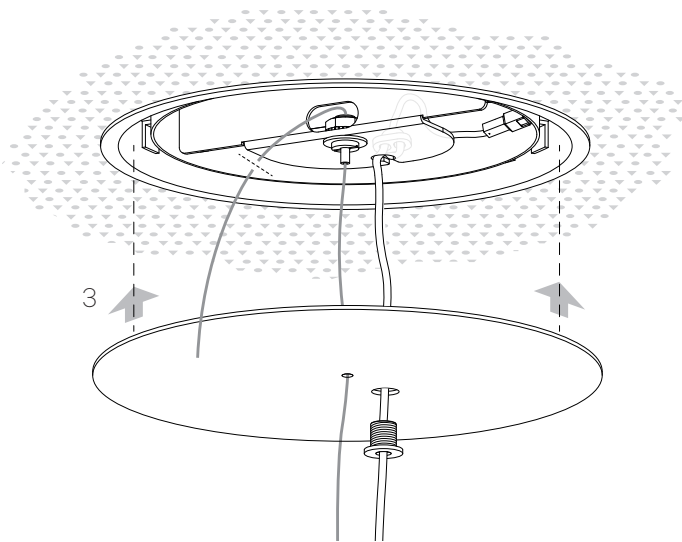
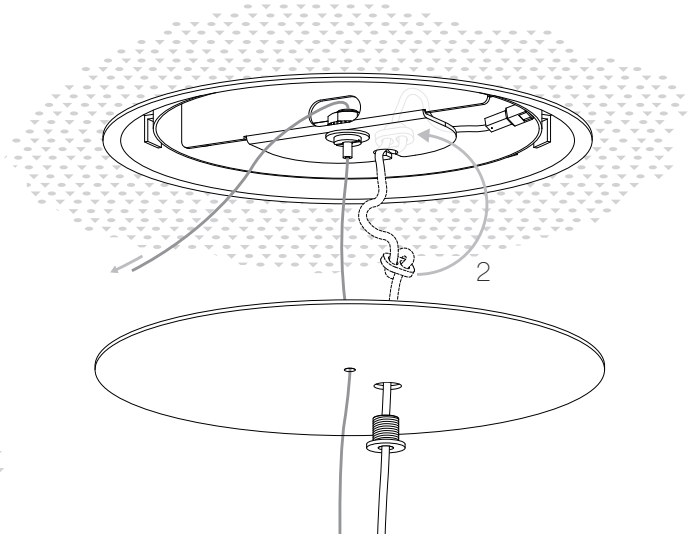
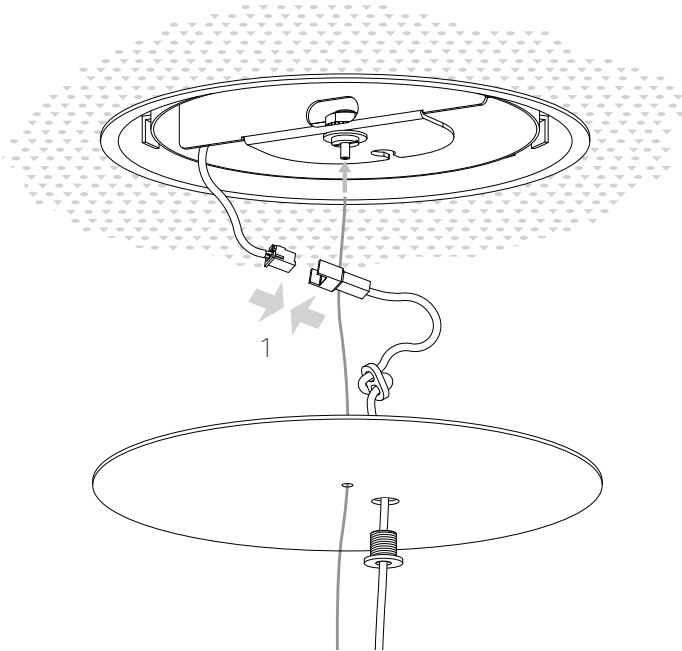
5.2





Step 5/6
Product Assembly

5.3

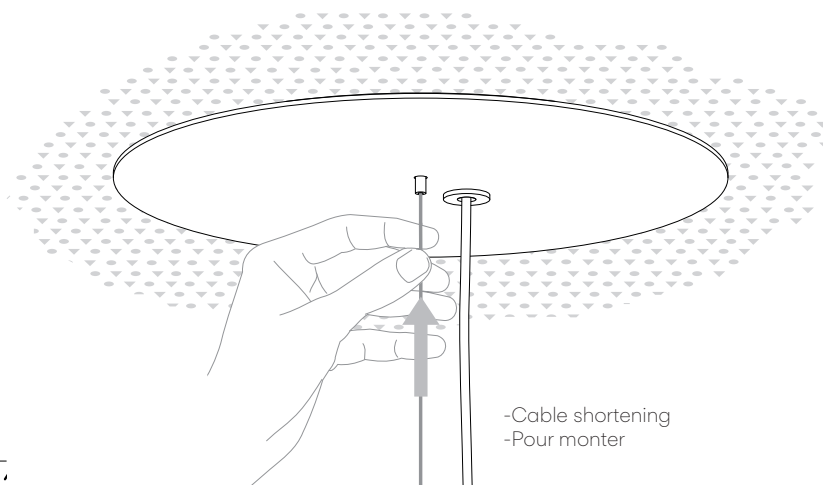
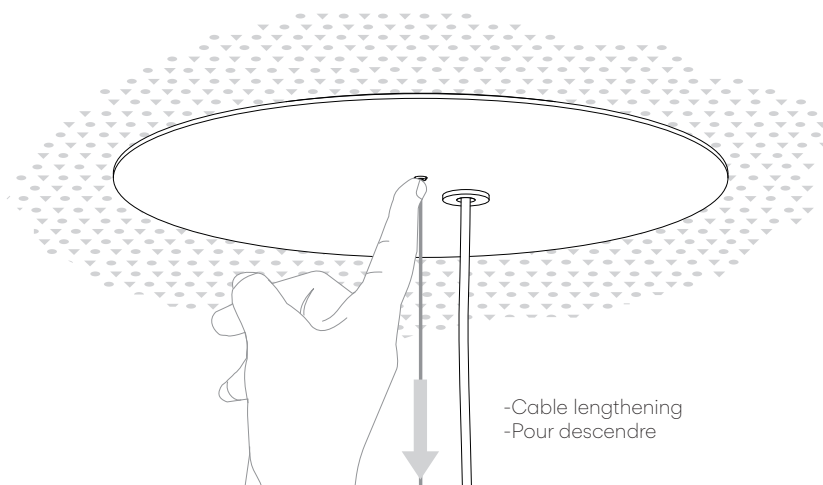
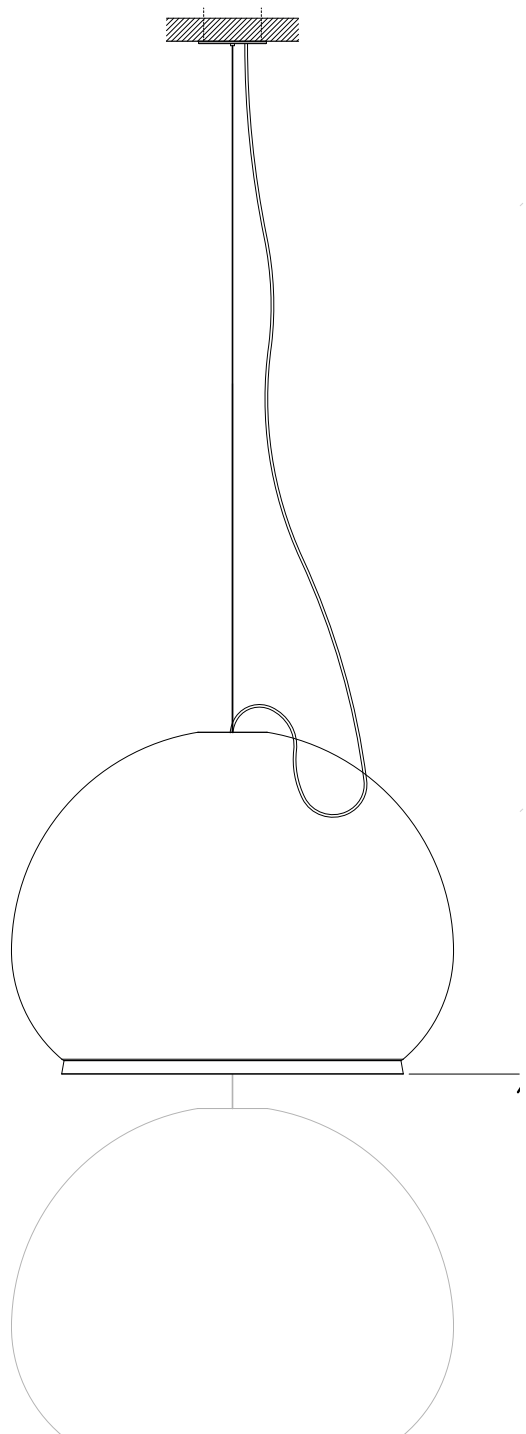




Step 6/6

Adjustments & Maintenance

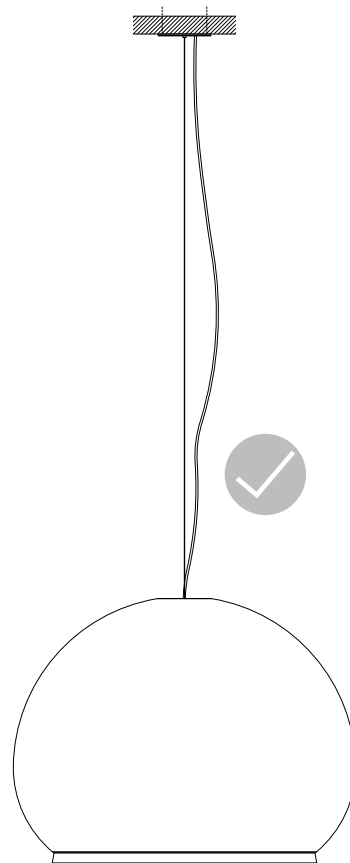
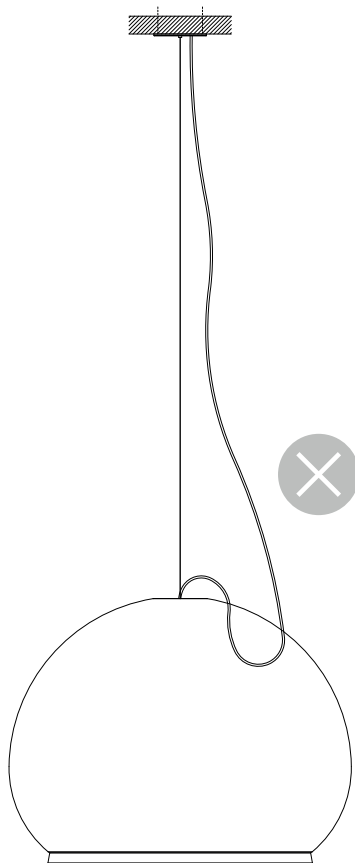
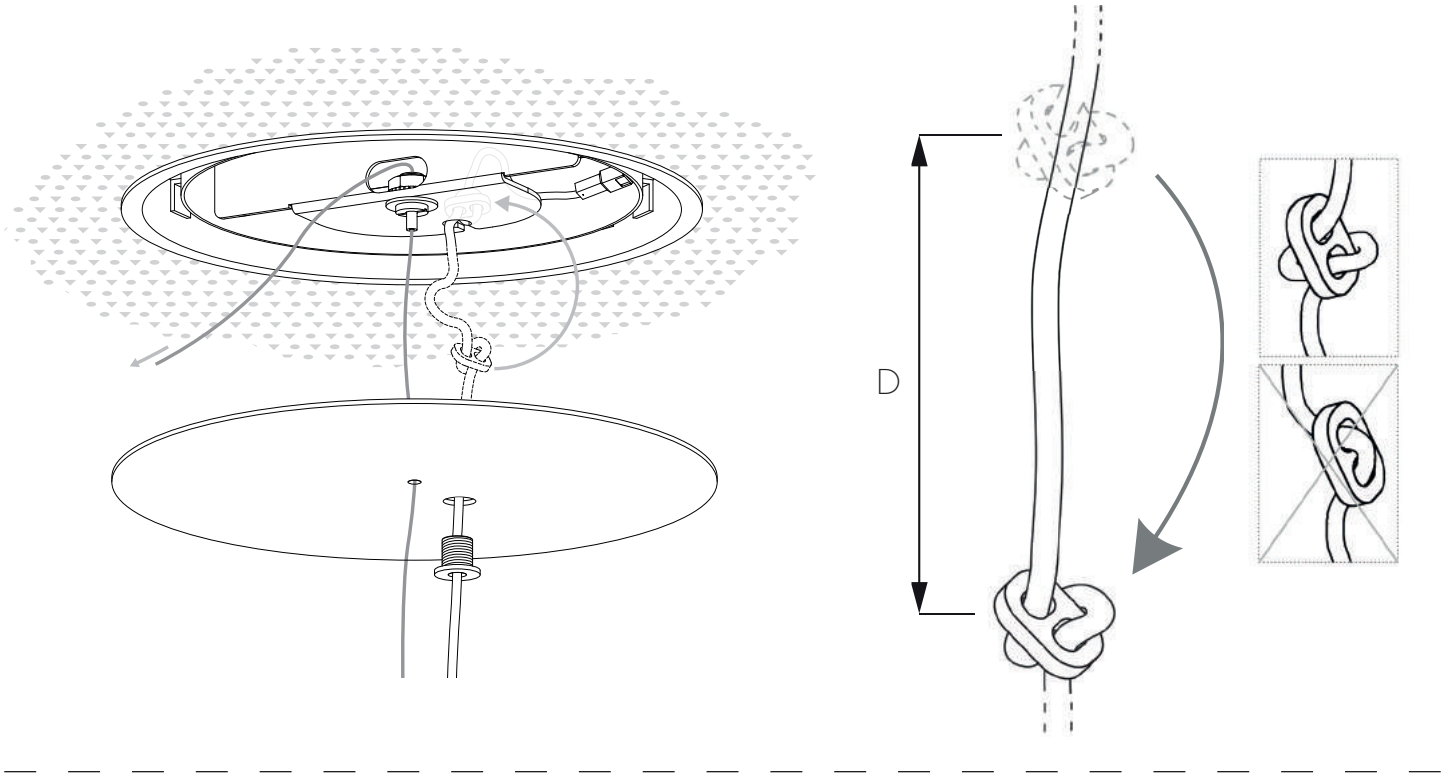
Modify the length of the steel cable / Modifier la longueur du câble en acier





Step 6/6
Adjustments & Maintenance

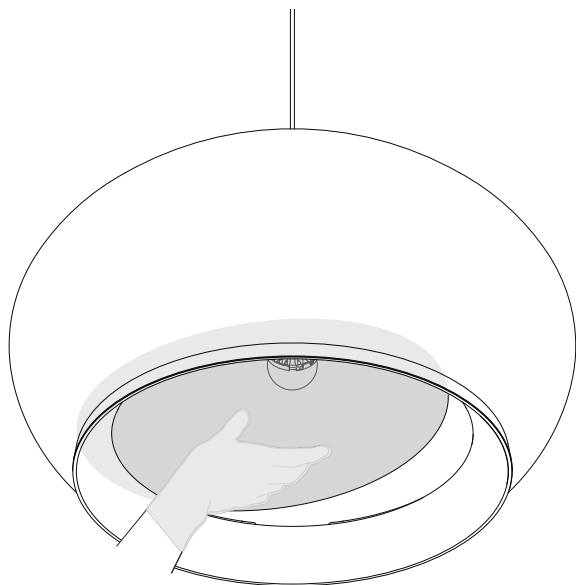
Modify the length of the electrical cable / Modifier la longueur du câble électrique



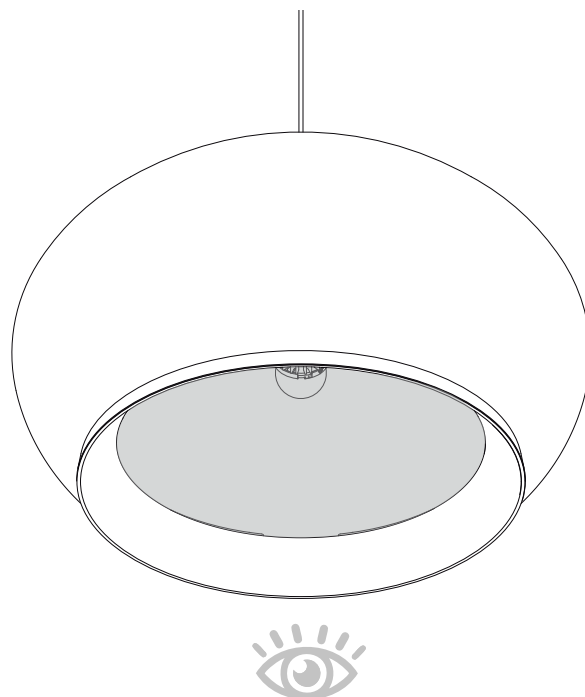
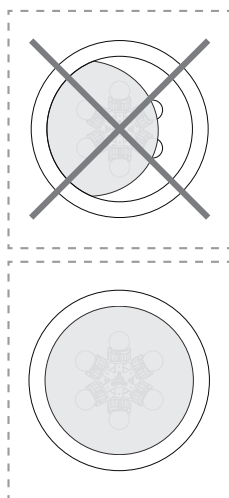


Step 6/6

Adjustments & Maintenance



- Gloves
- Gants



EN

FABRIC SHADE MAINTENANCE

Use enzymatic stain remover products.

Clean the stain as soon as possible to prevent the absorption of it.

Rub the stain with a damp cloth medium intensity and let it dry.

Do not use dry cleaning products.

Do not use products with hypochlorite (bleach).

Follow stain removal products instructions.

FR

ENTRETIEN DE LA TOILE D'ÉCRAN

Utiliser des détachants enzymatiques

Nettoyer la tache dès que possible, pour éviter toute absorption.

Frotter avec un chiffon en coton légèrement humidifié une intensité moyenne et laissez sécher.

N'utiliser le nettoyage à sec.

N'utiliser de produits contenant des hypochlorites (eau de Javel).

Suivre le mode d'emploi du produit utilisé.

Maintenance

Use a damp cotton cloth for cleaning.

In case of malfunction or damage, please contact the distributor who sold the lamp.

Entretien

Pour nettoyer le luminaire, utilisez un chiffon en coton légèrement humidifié d'eau.

En cas d'incident ou de non fonctionnement du luminaire, contactez directement l'établissement où vous l'avez acheté.

VIBIA. INC.

272 Fernwood Ave.
Edison, NJ 08837 . USA
Phone 732 417 1700.
sales@vibia.com

www.vibia.com

VIBIA

VIBIA

Assembly instructions / Instructions de montage


Knit

Design by Meike Harde



Caution


Before assembling and installing this product, carefully read the following:

- CAUTION: To avoid possible electrical shock, make certain electricity is shut off at main panel before wiring.
- This product must be installed in accordance with the national and local electrical codes. If you are not familiar with wiring, you should use a qualified electrician to avoid hazards involved.
- To install on the ceiling, always choose the most adequate fixing tools for the ceiling material.
- This luminaire must be mounted or supported independently of an outlet box.
- Use these gloves to touch the lamp during the installation to avoid smudges and dirt on its surface.
- If the steel cable or the power cord of this lamp is damaged, it must be replaced only by the manufacturer or their technical service or by a person capacitated to this effect to avoid any risk.
- This lamp is for indoor use only, excluding bathrooms or any type of humid surface.
- We recommend reading the manual before installing the lamp. Keep this instructions for future reference.
- Do not disassemble, modify or try to repair this fitting. In order to get technical assistance contact VIBIA. Any change or modification to the light fitting can null the manufacturer's guarantee.
- All electronic components and batteries must be taken to separate waste collection points at the end of their working lives, they must not be disposed of in normal household waste. It is the responsibility of the user to dispose of the equipment using a designated collection point or service for separate recycling of waste electrical and electronic equipment (WEEE) and batteries according to local laws.
-  **WARNING:** The products distributed by Vibia Inc. may contain chemicals known to the State of California to cause cancer and birth defects or other reproductive harms. For more information go to www.P65Warnings.ca.gov



Attention

Avant de procéder à l'assemblage et à l'installation de ce luminaire, lisez attentivement les considérations suivantes:

- ATTENTION : avant de réaliser toute connexion électrique, vérifiez que le courant au compteur de votre installation est bien coupé, afin d'éviter de possibles décharges électriques.
- L'installation électrique de ce produit doit être conforme aux normes électriques nationales ou locales. Si vous n'êtes pas habitué aux travaux d'électricité, lors de cette installation, veuillez employer les services d'un électricien qualifié dans le but d'éviter les dangers qu'elle implique.
- Pour fixer le luminaire au plafond, utilisez les éléments de fixation les mieux adaptés au support.
- Ce luminaire doit être monté ou soutenu indépendamment d'une boîte de connexion.
- Lors du montage, manipulez ce luminaire à l'aide des gants fournis pour éviter toute trace de doigts.
- En cas de détérioration, le câble flexible ou cordon d'alimentation de ce luminaire ne devra être remplacé que par le fabricant, son service technique, ou toute autre personne de qualification équivalente, afin d'éviter tout risque.
- Ce luminaire ne convient que pour une utilisation en intérieur, sauf dans les salles de bains ou tout type de surface humide.
- Nous vous recommandons de lire le manuel avant de commencer l'installation du luminaire. Conservez ces instructions pour de futures consultations
- Ne démontez pas le luminaire, ne le modifiez pas et n'essayez pas de le réparer. Pour bénéficier d'une assistance technique, contactez VIBIA. Toute altération ou modification du luminaire peut annuler la garantie du fabricant.
- Tous les produits électroniques et toutes les batteries doivent être apportés à des points de collecte distincts de ceux des ordures ménagères normales lorsqu'ils arrivent en fin de vie. Il incombe à l'utilisateur de se débarrasser de l'équipement dans un point de collecte ou auprès d'un service spécifiquement désignés pour le recyclage des déchets électriques et des équipements électroniques (DEEE) ainsi que des batteries, dans le respect de la législation locale.
-  **ATTENTION :** Les produits distribués par Vibia Inc. peuvent contenir des substances chimiques reconnues par l'État de Californie comme étant cancérigènes, pouvant provoquer des malformations de naissance ou nuire à la reproduction. Pour plus de renseignements veuillez consulter www.P65Warnings.ca.gov



Step 1
Product Spec Sheet



Step 2
Supplied Materials



Step 3
Installation Preparation



Step 4
Electrical Connection



Step 5
Product Assembly









Step 6
Adjustments & Maintenance



Step 1/6 Product Spec Sheet

Technical specifications / Caractéristiques techniques

7460 Net Weight / Poids net 7.05 lbs.  6 x LED 5,9W 1050mA	LED	IP20		Multi-volt	~ 50-60Hz	Dry Location
7470 Net Weight / Poids net 10.80 lbs.  6 x LED 6,7W 1200mA	LED	IP20		Multi-volt	~ 50-60Hz	Dry Location
7475 Net Weight / Poids net 12.34 lbs.  6 x LED 6,7W 1200mA	LED	IP20		Multi-volt	~ 50-60Hz	Dry Location

IP20

Product protected against solid object as big as or bigger than 1/2". No protection against water.

Produit protégé contre les intrusions de corps solides de taille égale ou supérieure à 1/2". Non protégé contre l'eau.

Multi-volt

Rango de voltaje
Gamme de tension
100-277V



Alternating current
Courant alternatif

Dry Location

This lamp is for indoor use only, excluding bathrooms or any type of damp surface.

Cette lampe est exclusivement destinée à une utilisation en intérieur, à l'exclusion des salles de bain et de tout type de surface humide.

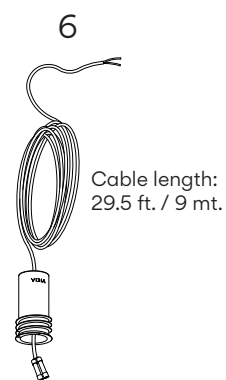
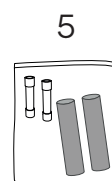
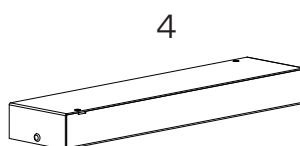
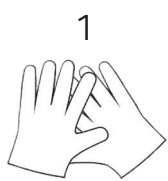


Step 2/6

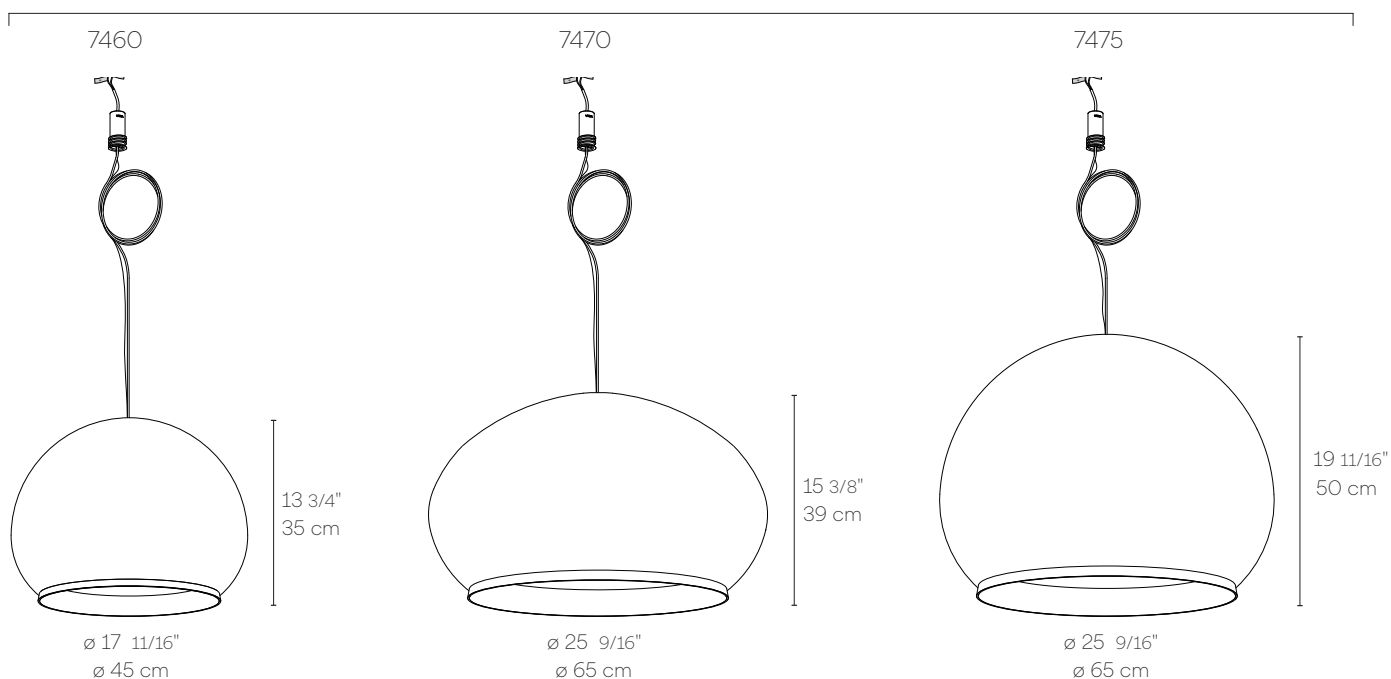
Supplied Materials

Supplied material / Matériel fourni

	7460	7470	7475
1. Gloves / Gants	1 un.	1 un.	1 un.
2. Allen key / Clé Allen	1 un.	1 un.	1 un.
3. Assembly tool / Pièce d'assemblage	1 un.	1 un.	1 un.
4. Driver / Driver	1 un.	1 un.	1 un.
5. Components Bag / Sachet d'accessoires	1 un.	1 un.	1 un.
6. Assembly Built-in / Installation encastrée	1 un.	1 un.	1 un.
7. Lighting fixture / Structure du luminaire	1 un.	1 un.	1 un.

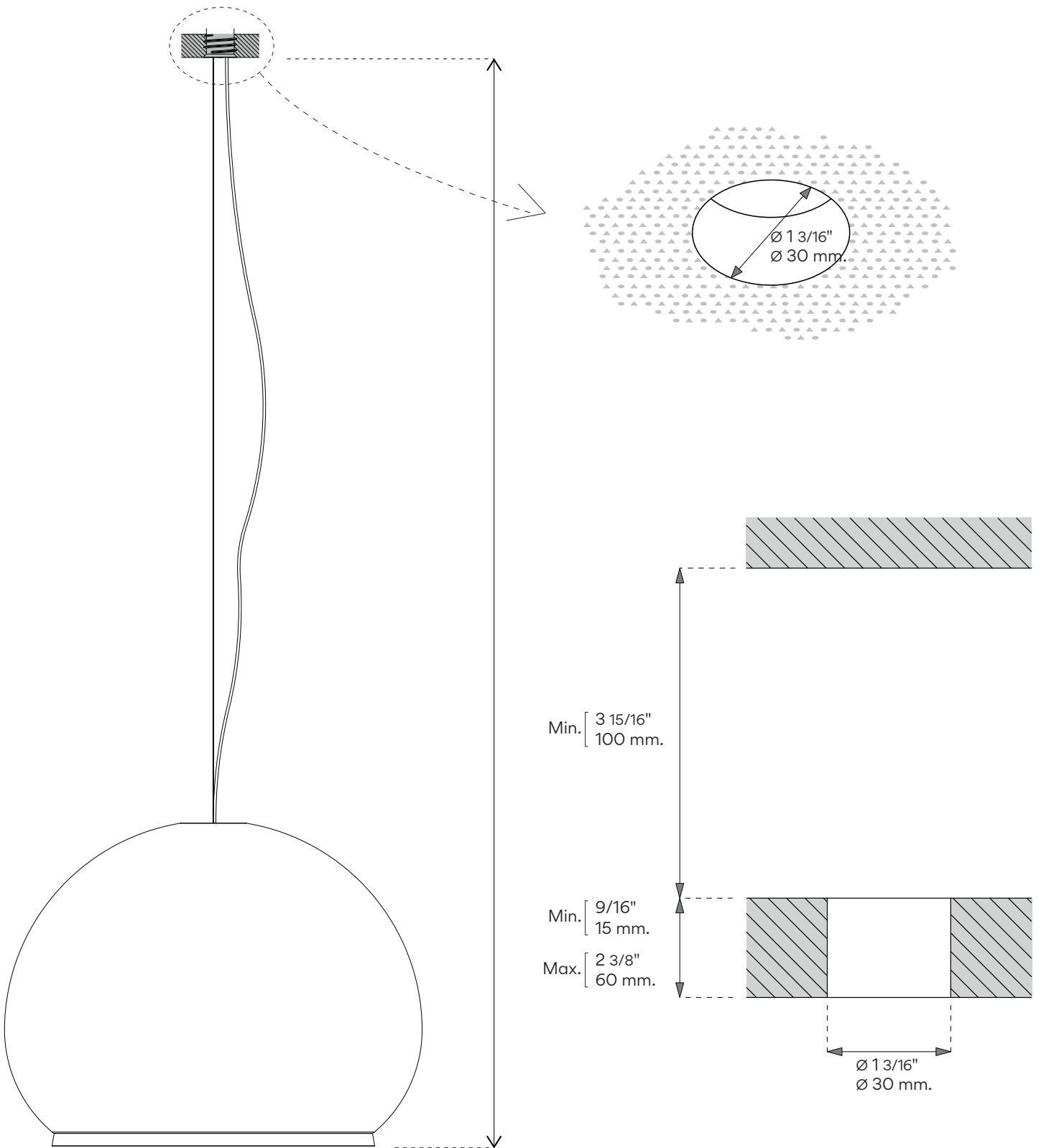


7





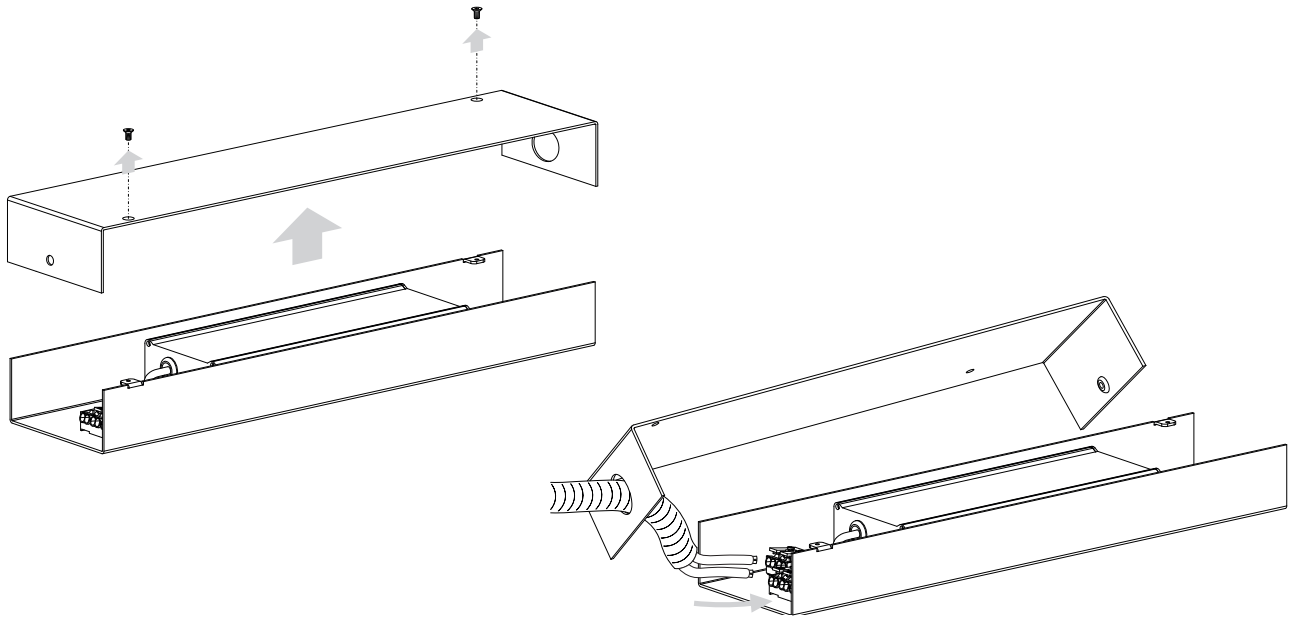
Step 3/6 Installation Preparation



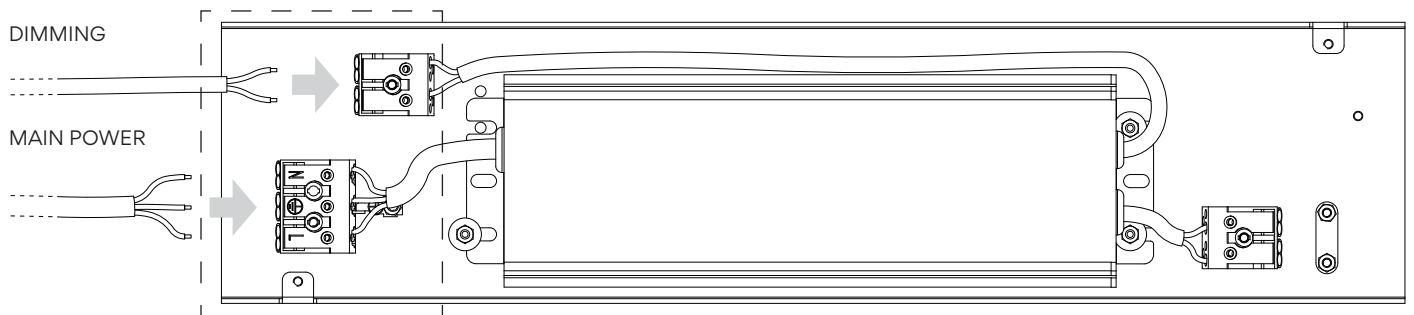


Step 4/5 Electrical Connection

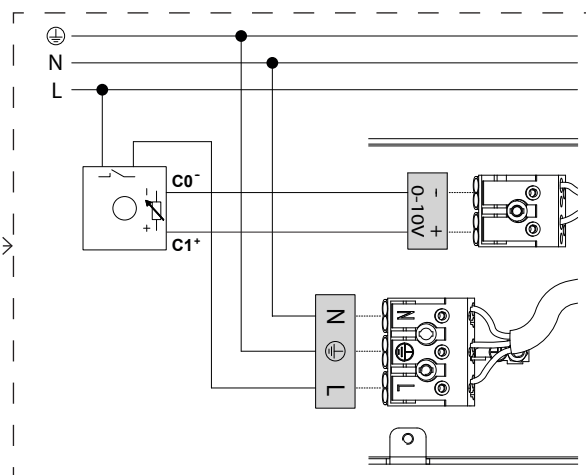
4.1



- VERY IMPORTANT: Make sure before making the connection that the power supply to your installation is disconnected.
- TRÈS IMPORTANT: Assurez-vous que le courant électrique de votre installation est coupé avant de connecter.



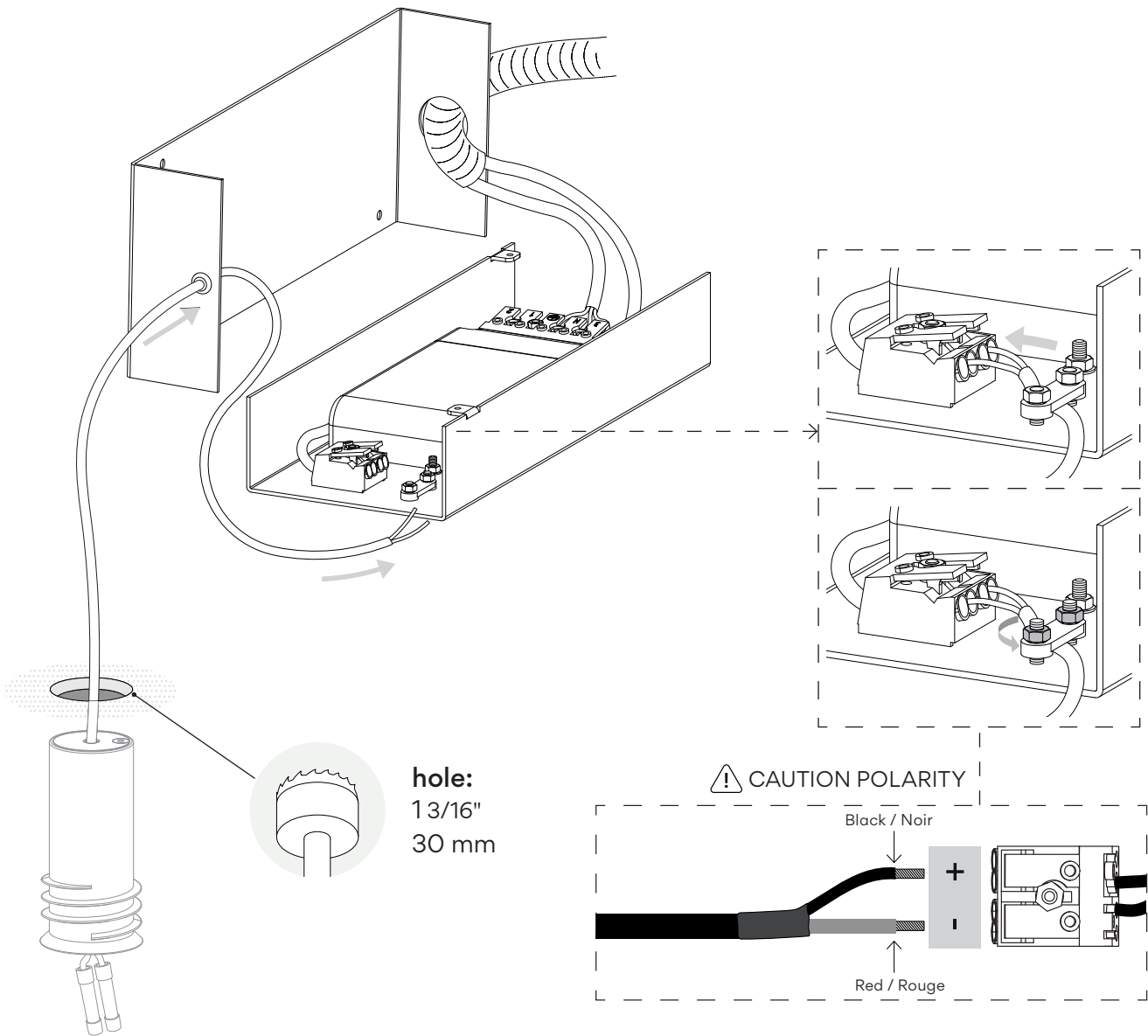
0-10V SYSTEM DIMMING





Step 4/5 Electrical Connection

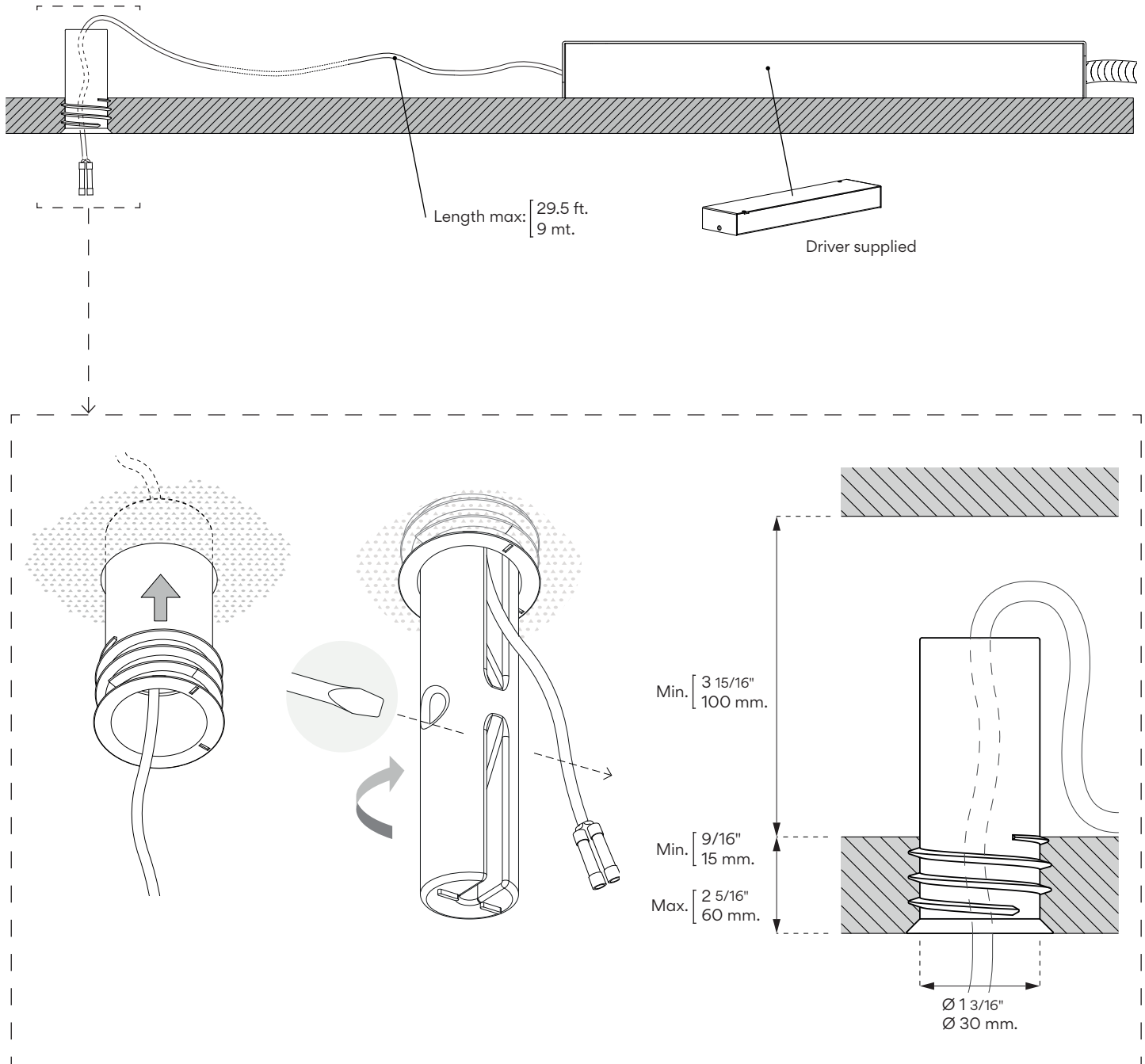
4.2





Step 4/5 Electrical Connection

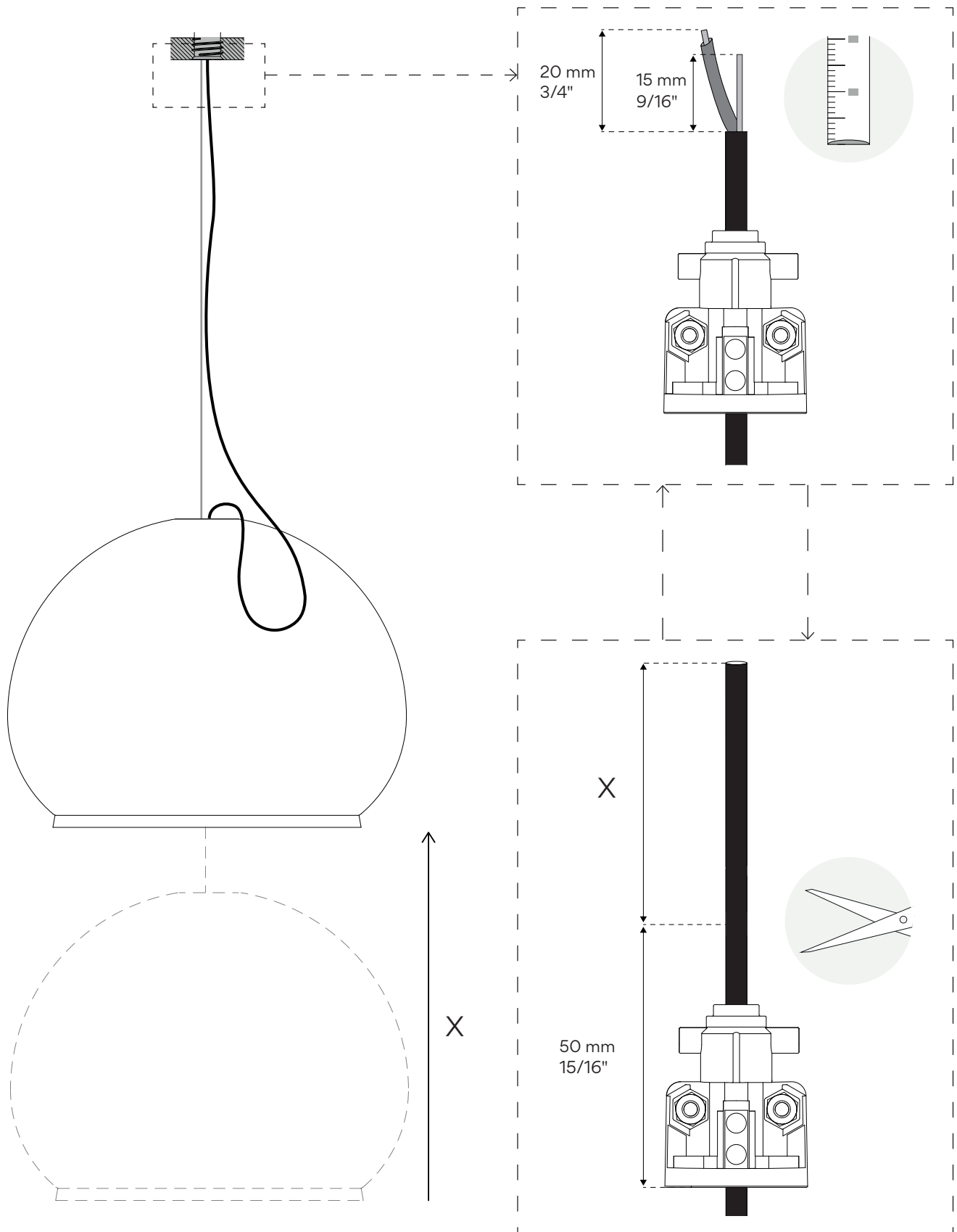
4.3





Step 5/6 Product Assembly

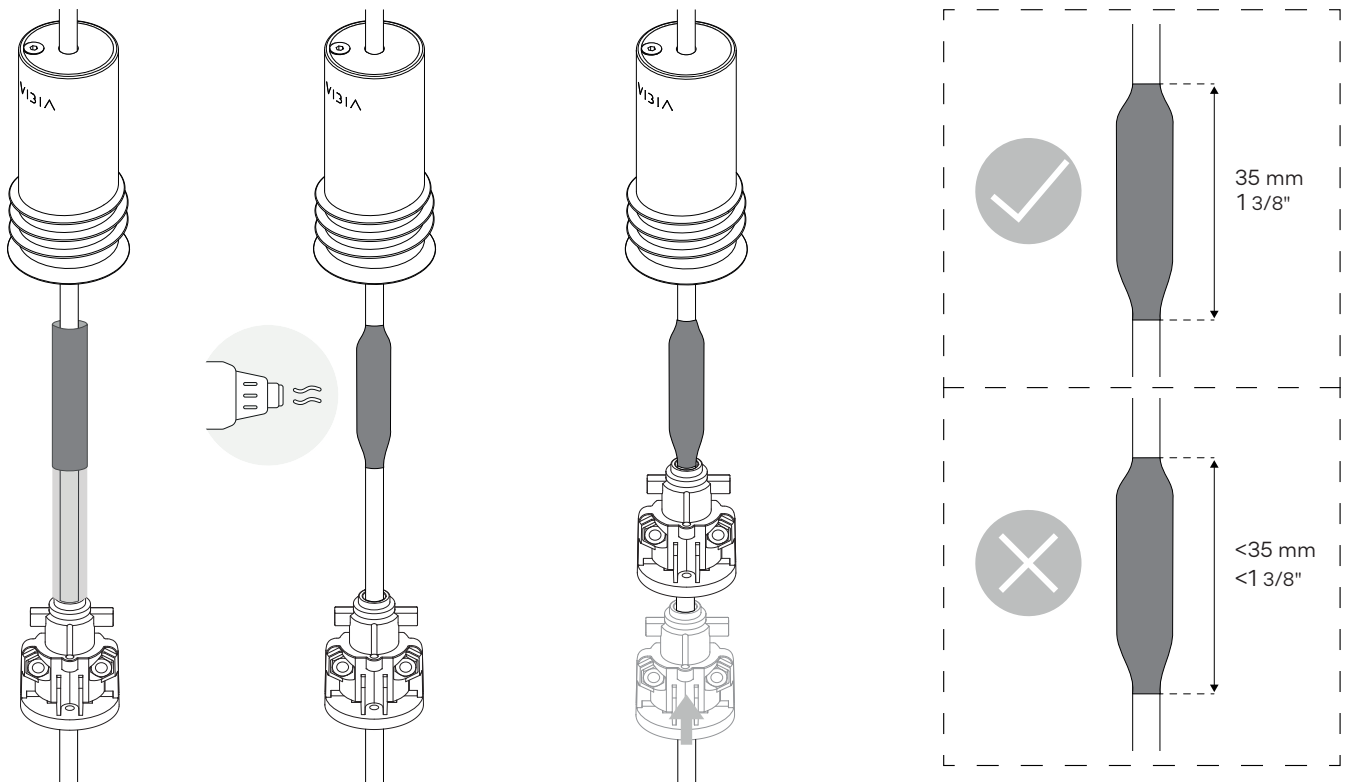
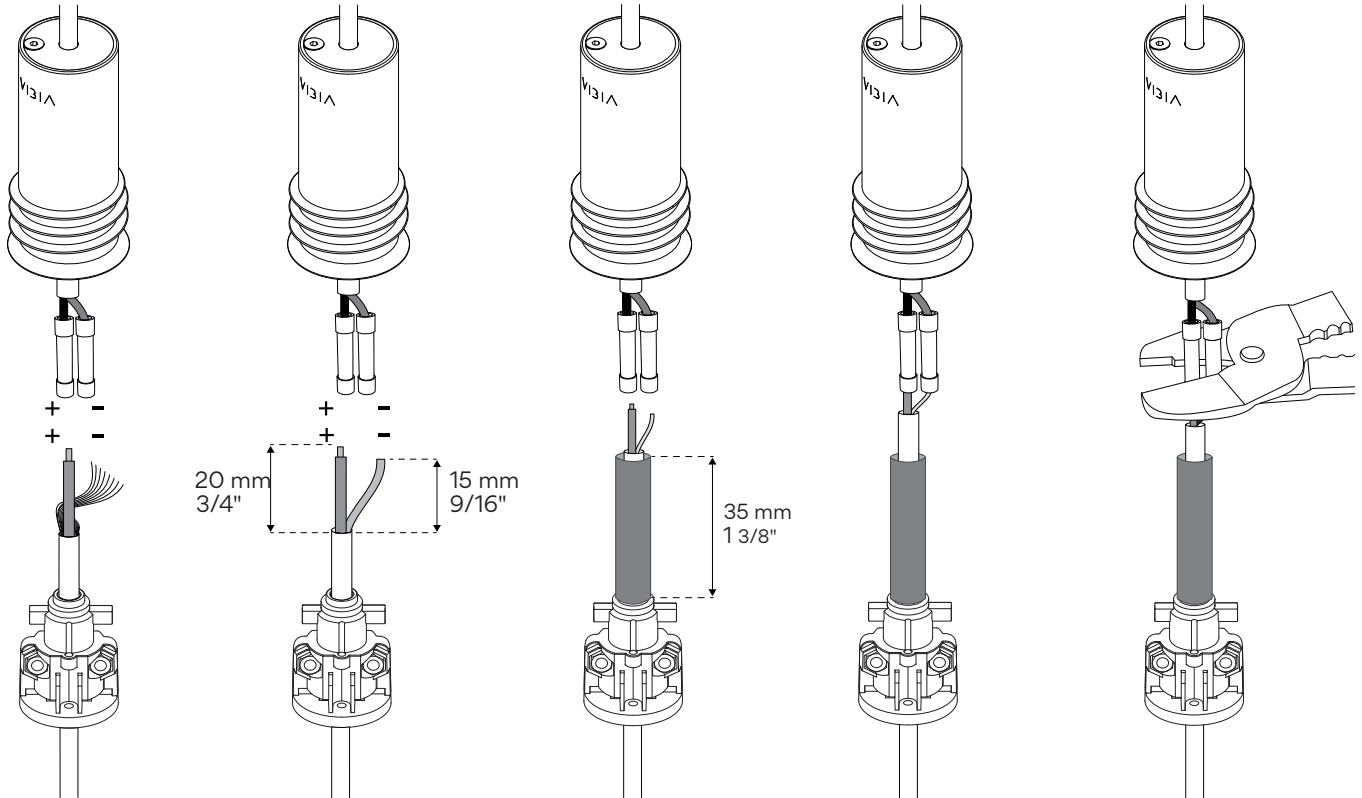
5.6 Modify the length of the electrical cable / Modifier la longueur du câble électrique





Step 5/6 Product Assembly

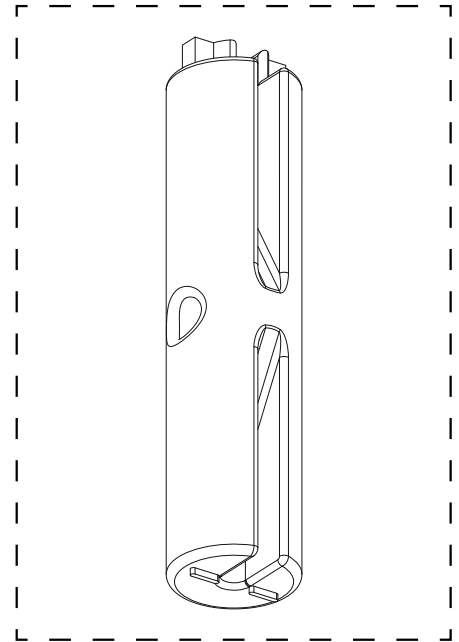
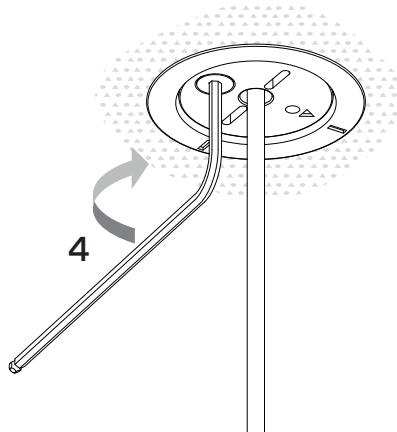
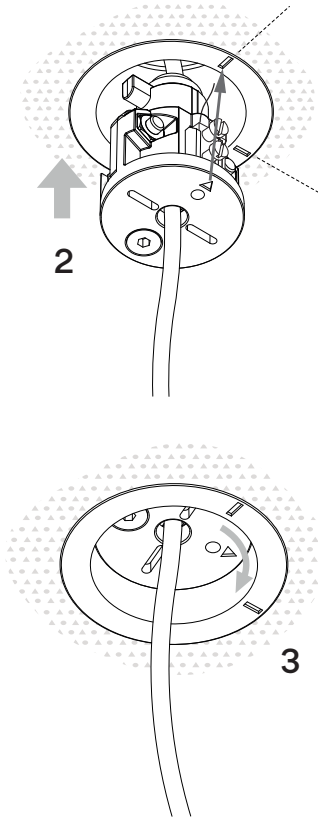
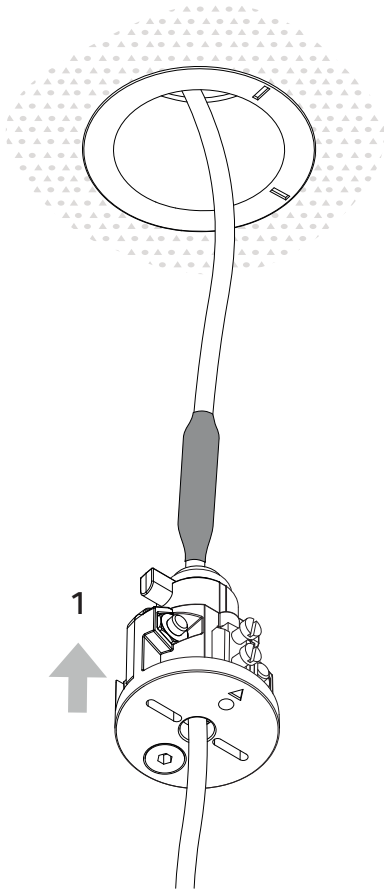
5.7





Step 5/6
Product Assembly

5.8

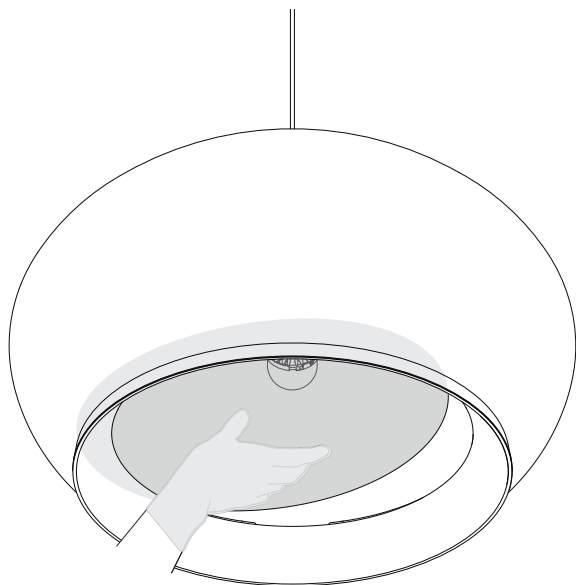


- Assembly tool
- Pièce d'assemblage

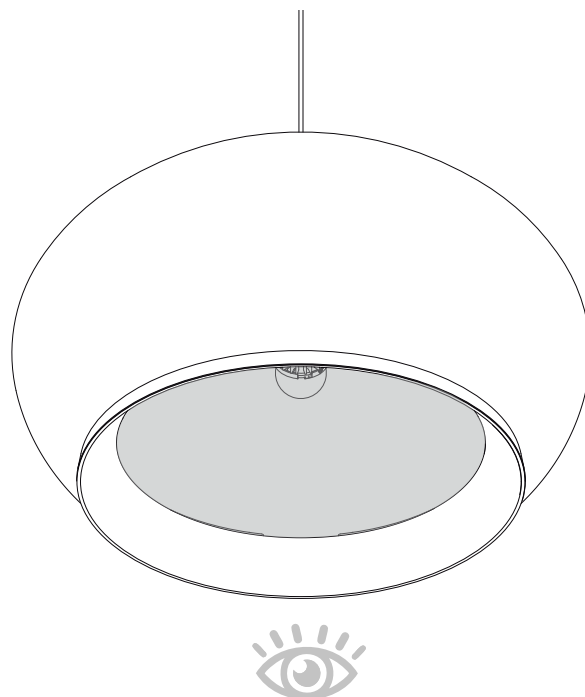
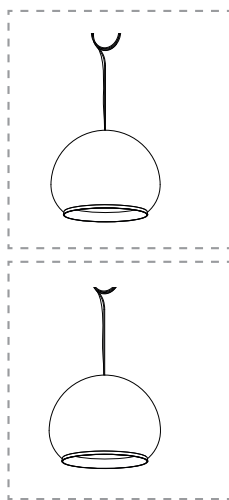


Step 6/6

Adjustments & Maintenance



- Gloves
- Gants



EN

FABRIC SHADE MAINTENANCE

Use enzymatic stain remover products.

Clean the stain as soon as possible to prevent the absorption of it.

Rub the stain with a damp cloth medium intensity and let it dry.

Do not use dry cleaning products.

Do not use products with hypochlorite (bleach). Follow stain removal products instructions.

FR

ENTRETIEN DE LA TOILE D'ÉCRAN

Utiliser des détachants enzymatiques

Nettoyer la tache dès que possible, pour éviter toute absorption.

Frotter avec un chiffon en coton légèrement humidifié une intensité moyenne et laissez sécher.

N'utiliser le nettoyage à sec.

N'utiliser de produits contenant des hypochlorites (eau de Javel).

Suivre le mode d'emploi du produit utilisé.

Maintenance

Use a damp cotton cloth for cleaning.

In case of malfunction or damage, please contact the distributor who sold the lamp.

Entretien

Pour nettoyer le luminaire, utilisez un chiffon en coton légèrement humidifié d'eau.

En cas d'incident ou de non fonctionnement du luminaire, contactez directement l'établissement où vous l'avez acheté.

VIBIA. INC.

272 Fernwood Ave.
Edison, NJ 08837 . USA
Phone 732 417 1700.
sales@vibia.com

www.vibia.com

VIBIA

VIBIA

Assembly instructions / Instructions de montage


Knit

Design by Meike Harde



Caution


Before assembling and installing this product, carefully read the following:

- CAUTION: To avoid possible electrical shock, make certain electricity is shut off at main panel before wiring.
- This product must be installed in accordance with the national and local electrical codes. If you are not familiar with wiring, you should use a qualified electrician to avoid hazards involved.
- To install on the ceiling, always choose the most adequate fixing tools for the ceiling material.
- This luminaire must be mounted or supported independently of an outlet box.
- Use these gloves to touch the lamp during the installation to avoid smudges and dirt on its surface.
- If the steel cable or the power cord of this lamp is damaged, it must be replaced only by the manufacturer or their technical service or by a person capacitated to this effect to avoid any risk.
- This lamp is for indoor use only, excluding bathrooms or any type of humid surface.
- We recommend reading the manual before installing the lamp. Keep this instructions for future reference.
- Do not disassemble, modify or try to repair this fitting. In order to get technical assistance contact VIBIA. Any change or modification to the light fitting can null the manufacturer's guarantee.
- All electronic components and batteries must be taken to separate waste collection points at the end of their working lives, they must not be disposed of in normal household waste. It is the responsibility of the user to dispose of the equipment using a designated collection point or service for separate recycling of waste electrical and electronic equipment (WEEE) and batteries according to local laws.
-  **WARNING:** The products distributed by Vibia Inc. may contain chemicals known to the State of California to cause cancer and birth defects or other reproductive harms. For more information go to www.P65Warnings.ca.gov



Attention

Avant de procéder à l'assemblage et à l'installation de ce luminaire, lisez attentivement les considérations suivantes:

- ATTENTION : avant de réaliser toute connexion électrique, vérifiez que le courant au compteur de votre installation est bien coupé, afin d'éviter de possibles décharges électriques.
- L'installation électrique de ce produit doit être conforme aux normes électriques nationales ou locales. Si vous n'êtes pas habitué aux travaux d'électricité, lors de cette installation, veuillez employer les services d'un électricien qualifié dans le but d'éviter les dangers qu'elle implique.
- Pour fixer le luminaire au plafond, utilisez les éléments de fixation les mieux adaptés au support.
- Ce luminaire doit être monté ou soutenu indépendamment d'une boîte de connexion.
- Lors du montage, manipulez ce luminaire à l'aide des gants fournis pour éviter toute trace de doigts.
- En cas de détérioration, le câble flexible ou cordon d'alimentation de ce luminaire ne devra être remplacé que par le fabricant, son service technique, ou toute autre personne de qualification équivalente, afin d'éviter tout risque.
- Ce luminaire ne convient que pour une utilisation en intérieur, sauf dans les salles de bains ou tout type de surface humide.
- Nous vous recommandons de lire le manuel avant de commencer l'installation du luminaire. Conservez ces instructions pour de futures consultations
- Ne démontez pas le luminaire, ne le modifiez pas et n'essayez pas de le réparer. Pour bénéficier d'une assistance technique, contactez VIBIA. Toute altération ou modification du luminaire peut annuler la garantie du fabricant.
- Tous les produits électroniques et toutes les batteries doivent être apportés à des points de collecte distincts de ceux des ordures ménagères normales lorsqu'ils arrivent en fin de vie. Il incombe à l'utilisateur de se débarrasser de l'équipement dans un point de collecte ou auprès d'un service spécifiquement désignés pour le recyclage des déchets électriques et des équipements électroniques (DEEE) ainsi que des batteries, dans le respect de la législation locale.
-  **ATTENTION :** Les produits distribués par Vibia Inc. peuvent contenir des substances chimiques reconnues par l'État de Californie comme étant cancérigènes, pouvant provoquer des malformations de naissance ou nuire à la reproduction. Pour plus de renseignements veuillez consulter www.P65Warnings.ca.gov



Step 1
Product Spec Sheet



Step 2
Supplied Materials



Step 3
Installation Preparation



Step 4
Electrical Connection



Step 5
Product Assembly









Step 6
Adjustments & Maintenance



Step 1/6 Product Spec Sheet

Technical specifications / Caractéristiques techniques

7460											
Net Weight / Poids net	7.05 lbs.		6 x LED 5,9W 1050mA	LED	IP20		Multi-volt	~	50-60Hz	Dry Location	
7470											
Net Weight / Poids net	10.80 lbs.		6 x LED 6,7W 1200mA	LED	IP20		Multi-volt	~	50-60Hz	Dry Location	
7475											
Net Weight / Poids net	12.34 lbs.		6 x LED 6,7W 1200mA	LED	IP20		Multi-volt	~	50-60Hz	Dry Location	

IP20

Product protected against solid object as big as or bigger than 1/2". No protection against water.

Produit protégé contre les intrusions de corps solides de taille égale ou supérieure à 1/2". Non protégé contre l'eau.

Multi-volt

Rango de voltaje
Gamme de tension
100-277V



Alternating current
Courant alternatif

Dry Location

This lamp is for indoor use only, excluding bathrooms or any type of damp surface.

Cette lampe est exclusivement destinée à une utilisation en intérieur, à l'exclusion des salles de bain et de tout type de surface humide.

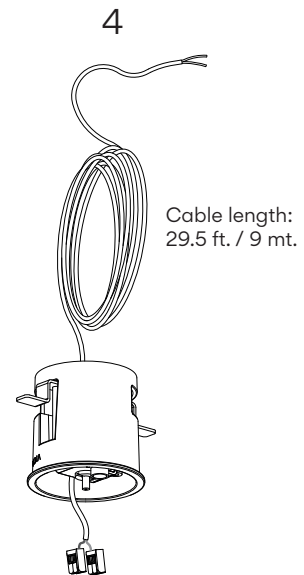
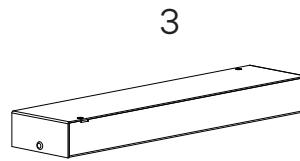
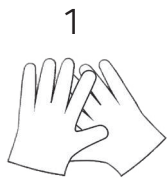


Step 2/6

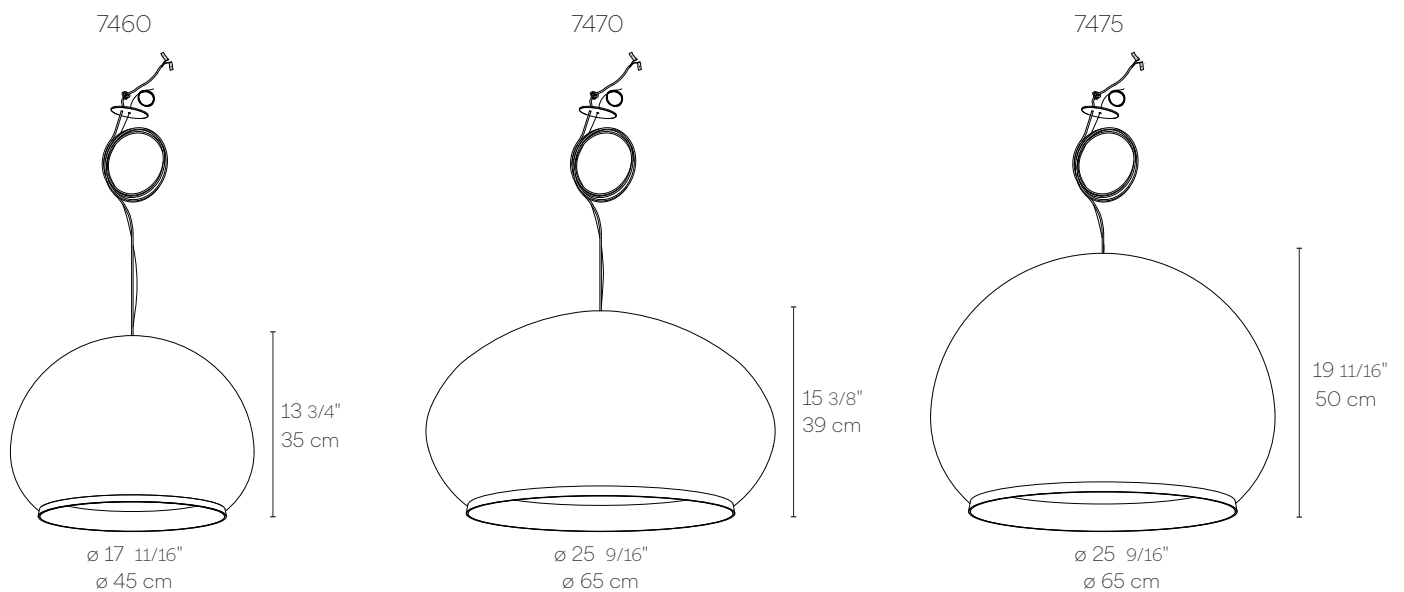
Supplied Materials

Supplied material / Matériel fourni

	7460	7470	7475
1. Gloves / Gants	1 un.	1 un.	1 un.
2. Allen key / Clé Allen	1 un.	1 un.	1 un.
3. Driver / Driver	1 un.	1 un.	1 un.
4. Canopy / Pavillon	1 un.	1 un.	1 un.
5. Lighting fixture / Structure du luminaire	1 un.	1 un.	1 un.

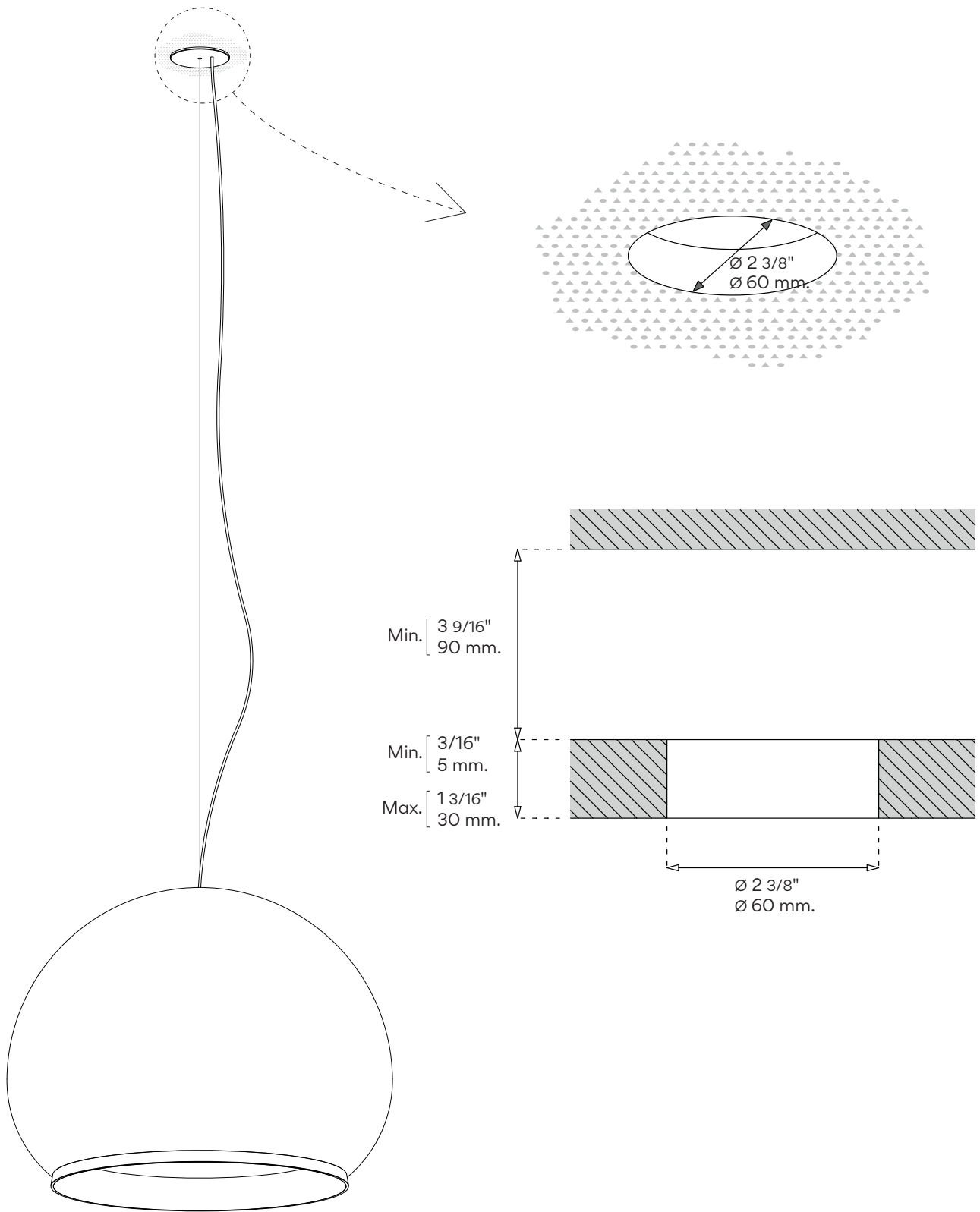


5





Step 3/6 Installation Preparation

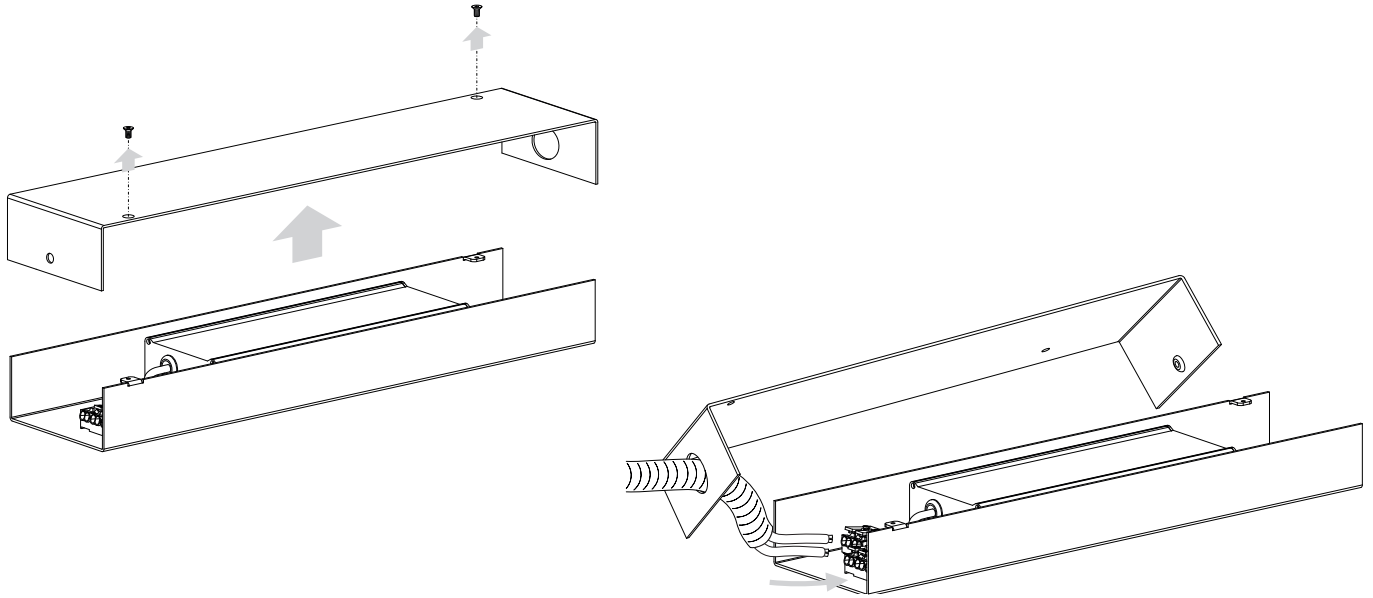




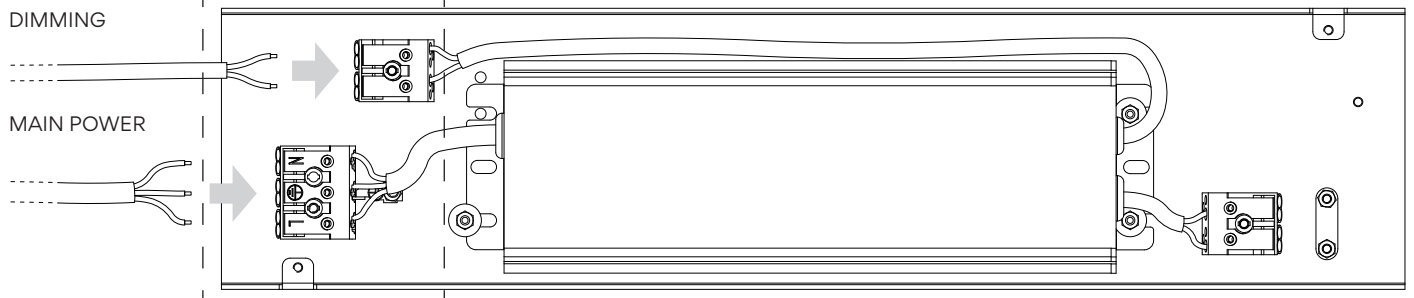
Step 4/5 Electrical Connection

4.1

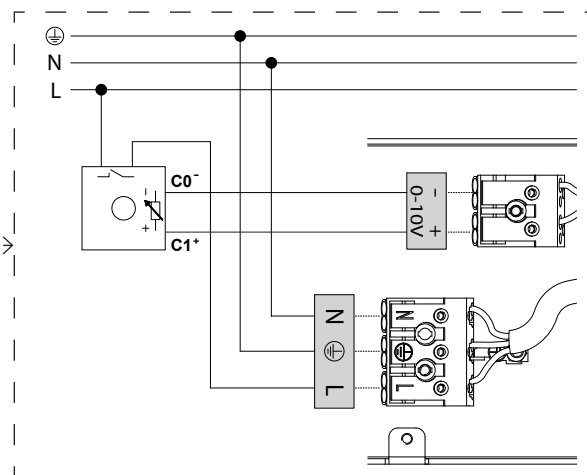
MAIN POWER & CONTROL CONNECTION



- VERY IMPORTANT: Make sure before making the connection that the power supply to your installation is disconnected.
- TRÈS IMPORTANT: Assurez-vous que le courant électrique de votre installation est coupé avant de connecter.



0-10V SYSTEM DIMMING

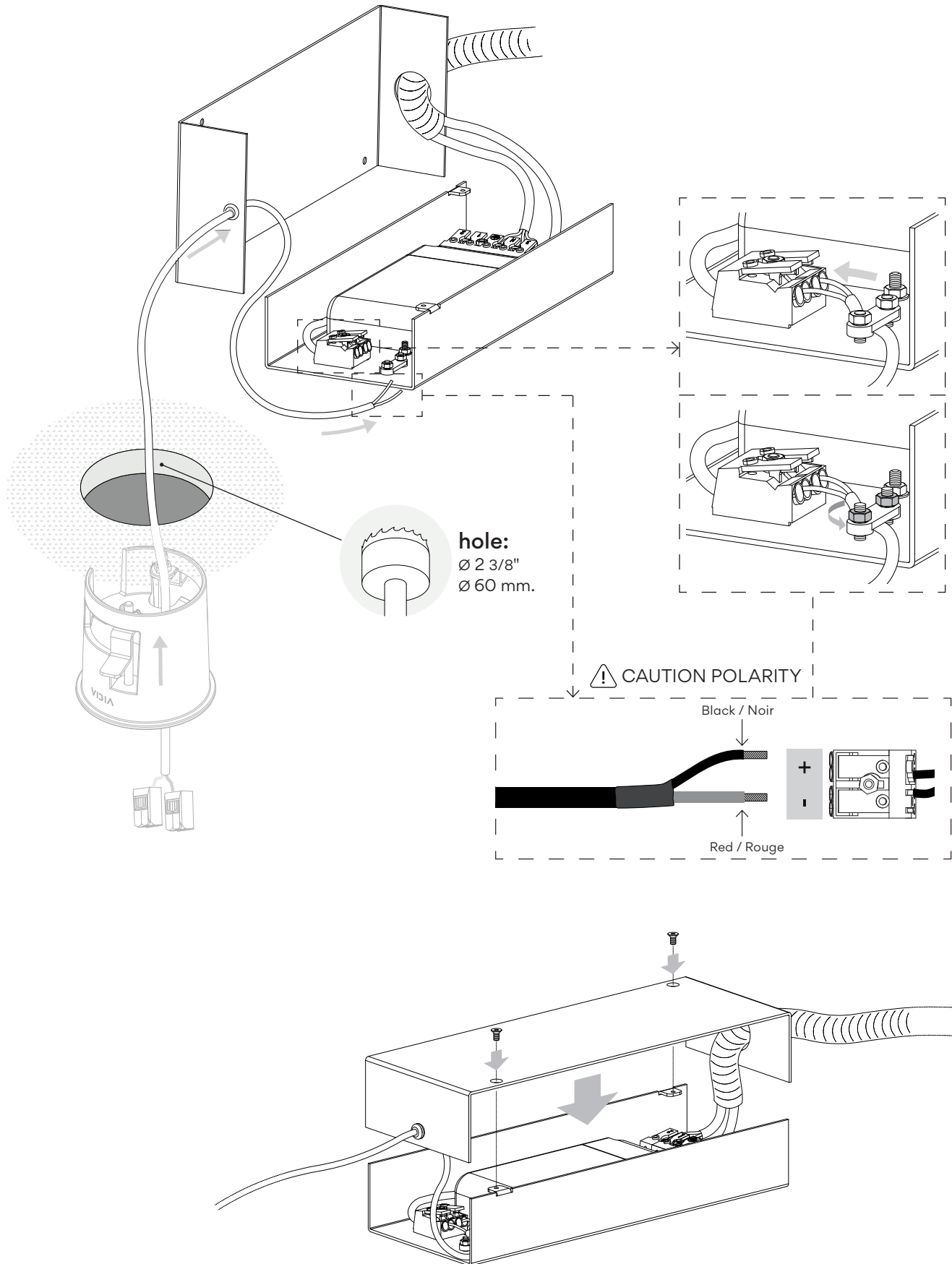




Step 4/5 Electrical Connection

4.2

CONNECTION OF THE SECONDARY TO THE DRIVER





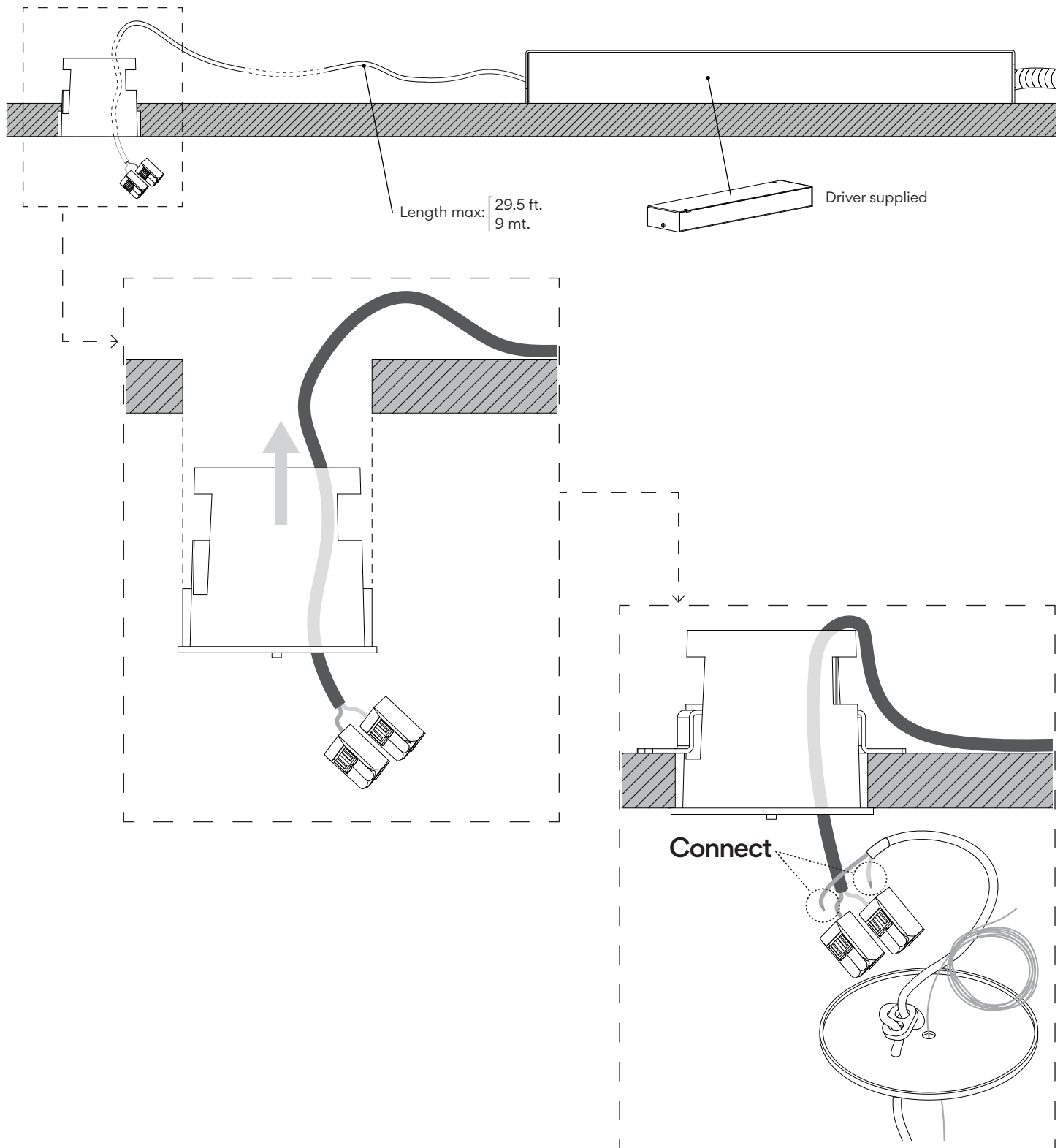
Step 4/5 Electrical Connection

4.3

CONNECTION OF THE SECONDARY TO THE LUMINAIRE



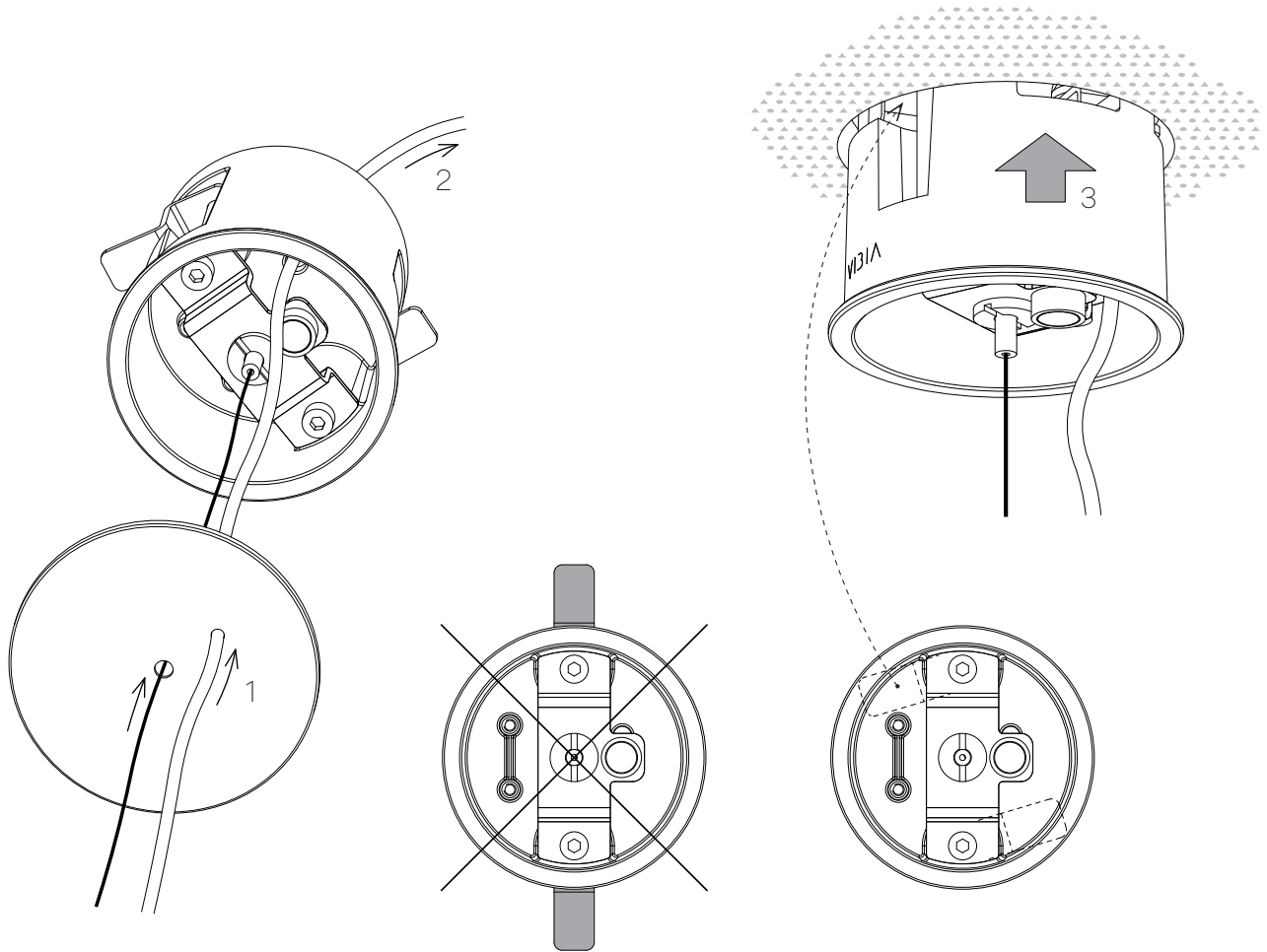
- VERY IMPORTANT: Make sure before making the connection that the power supply to your installation is disconnected.
- TRÈS IMPORTANT: Assurez-vous que le courant électrique de votre installation est coupé avant de connecter.



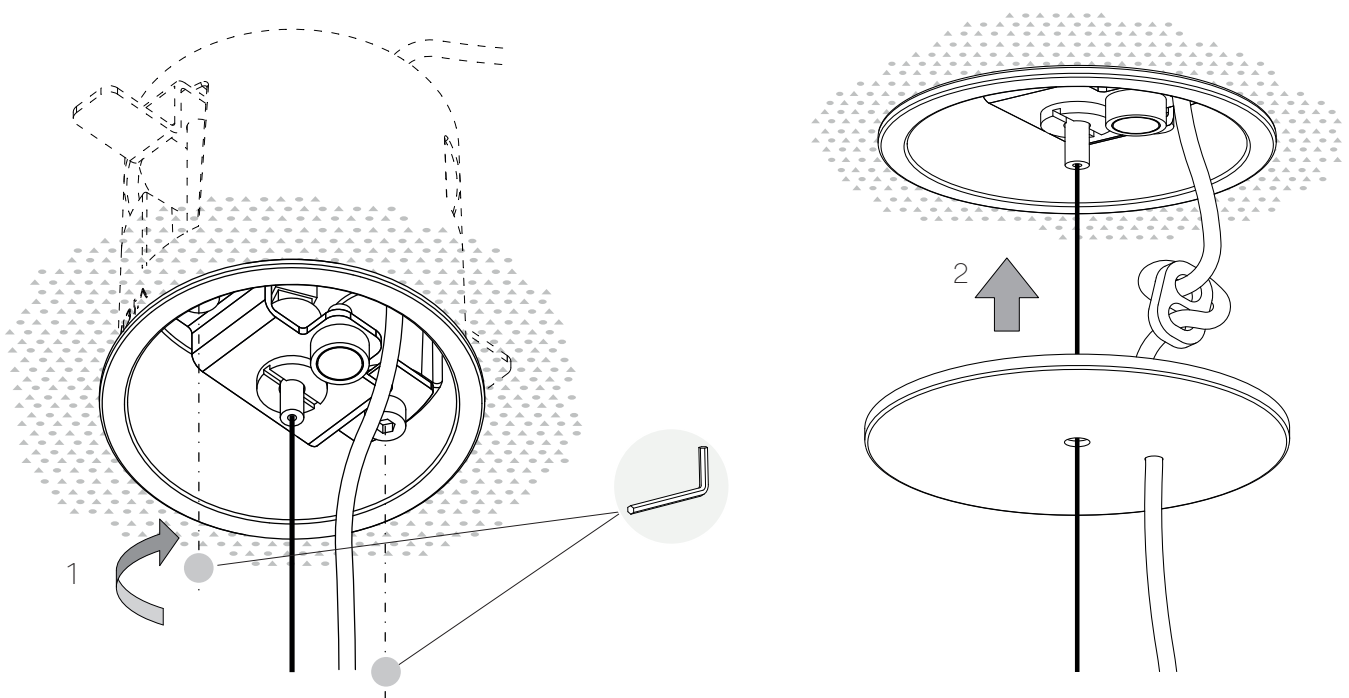


Step 5/6
Product Assembly

5.1



5.2

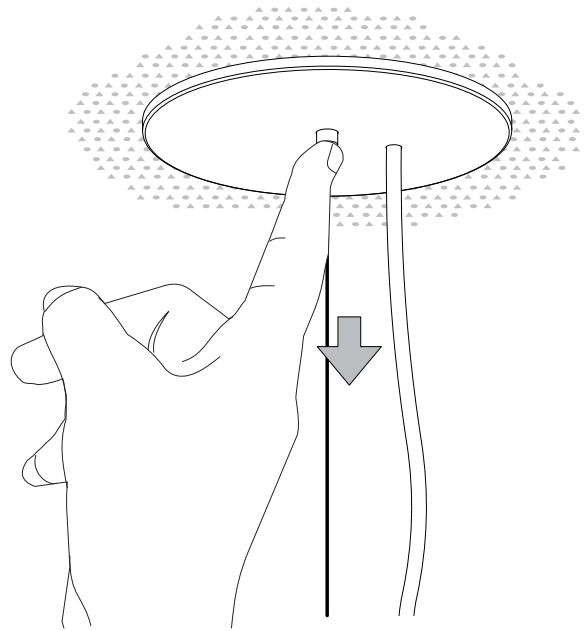
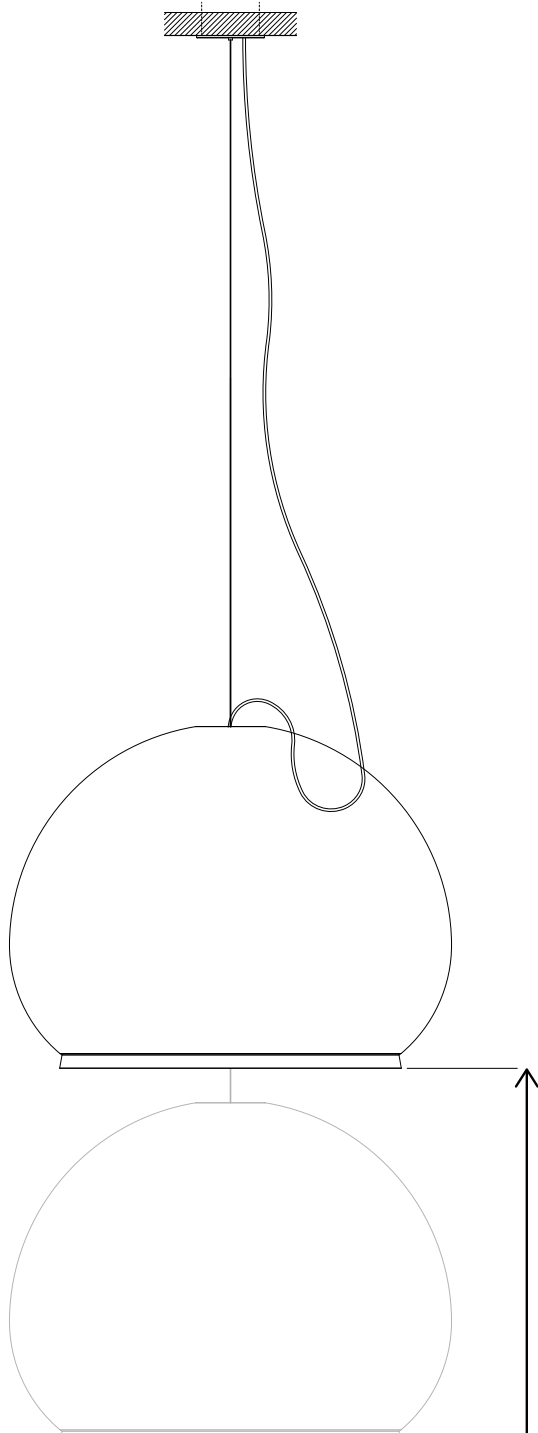




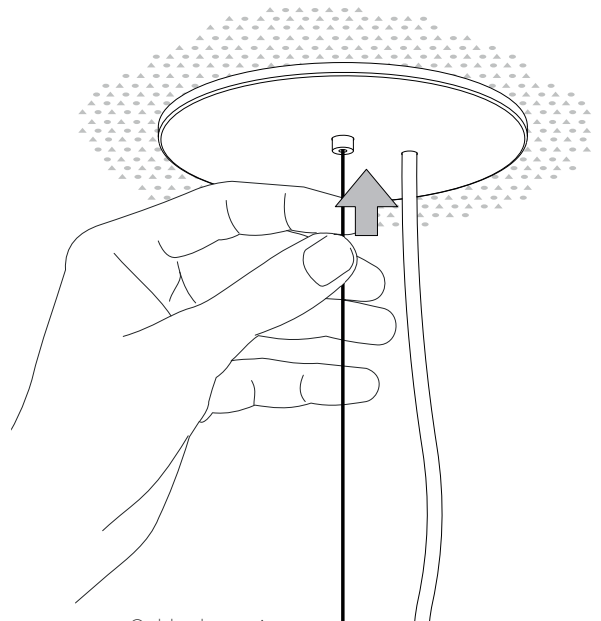
Step 6/6

Adjustments & Maintenance

Modify the length of the steel cable / Modifier la longueur du câble en acier



-Cable lengthening
-Pour descendre

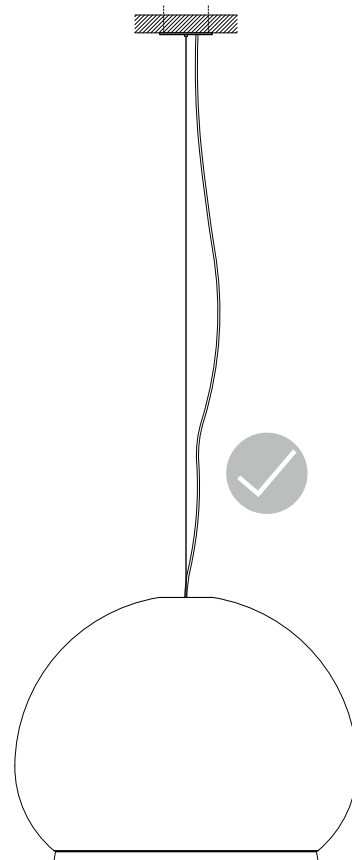
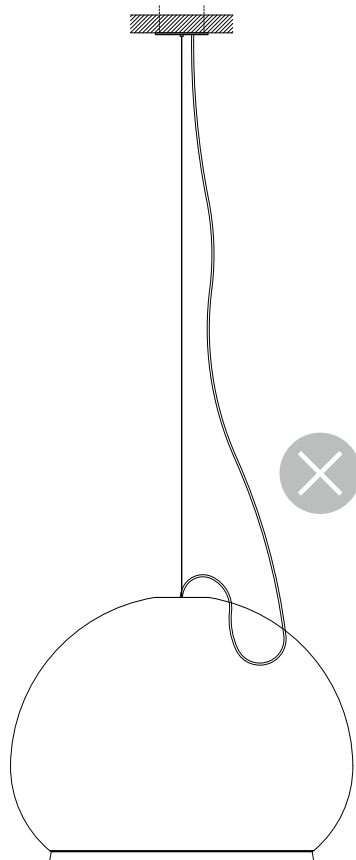
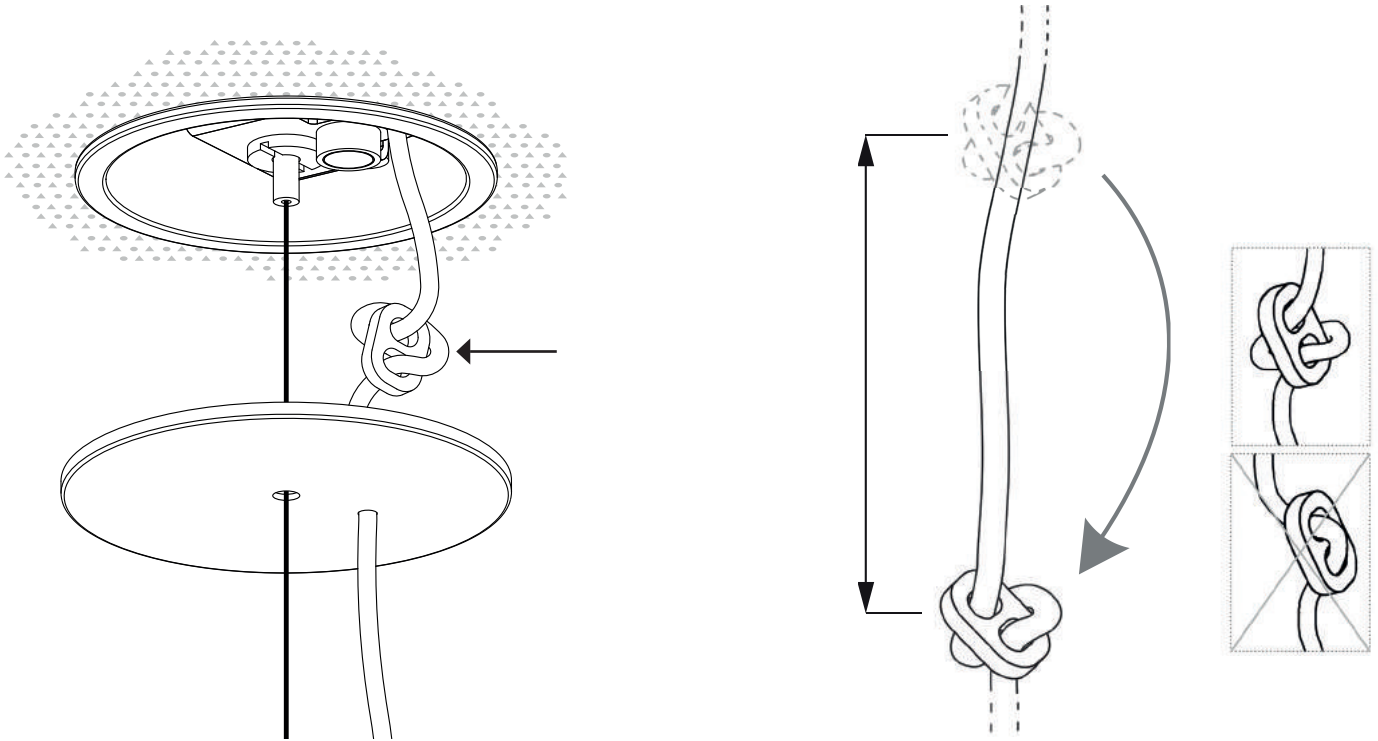


-Cable shortening
-Pour monter



Step 6/6 Adjustments & Maintenance

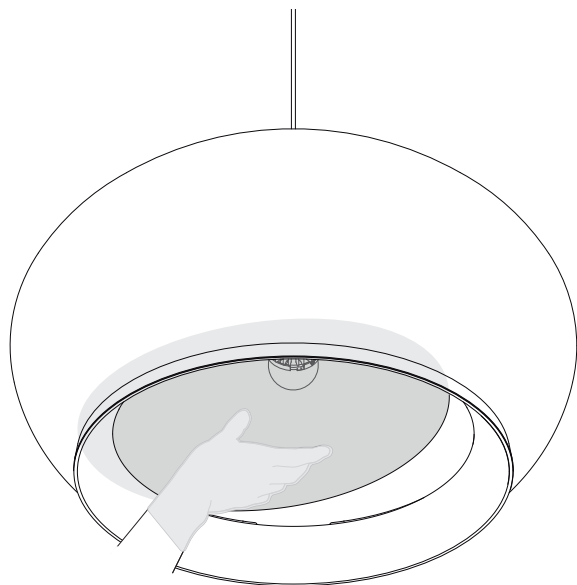
Modify the length of the electrical cable / Modifier la longueur du câble électrique



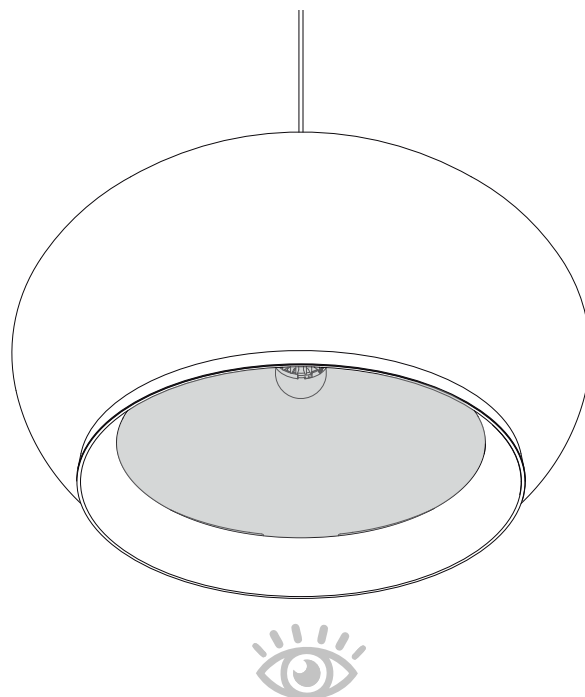
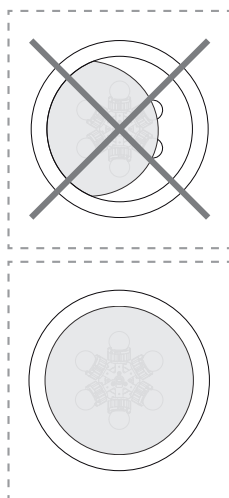


Step 6/6

Adjustments & Maintenance



- Gloves
- Gants



EN

FABRIC SHADE MAINTENANCE

Use enzymatic stain remover products.

Clean the stain as soon as possible to prevent the absorption of it.

Rub the stain with a damp cloth medium intensity and let it dry.

Do not use dry cleaning products.

Do not use products with hypochlorite (bleach). Follow stain removal products instructions.

FR

ENTRETIEN DE LA TOILE D'ÉCRAN

Utiliser des détachants enzymatiques

Nettoyer la tache dès que possible, pour éviter toute absorption.

Frotter avec un chiffon en coton légèrement humidifié une intensité moyenne et laissez sécher.

N'utiliser le nettoyage à sec.

N'utiliser de produits contenant des hypochlorites (eau de Javel).

Suivre le mode d'emploi du produit utilisé.

Maintenance

Use a damp cotton cloth for cleaning.

In case of malfunction or damage, please contact the distributor who sold the lamp.

Entretien

Pour nettoyer le luminaire, utilisez un chiffon en coton légèrement humidifié d'eau.

En cas d'incident ou de non fonctionnement du luminaire, contactez directement l'établissement où vous l'avez acheté.

VIBIA. INC.

272 Fernwood Ave.
Edison, NJ 08837 . USA
Phone 732 417 1700.
sales@vibia.com

www.vibia.com

VIBIA