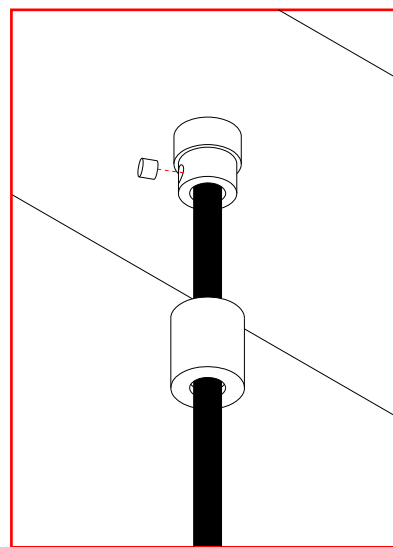
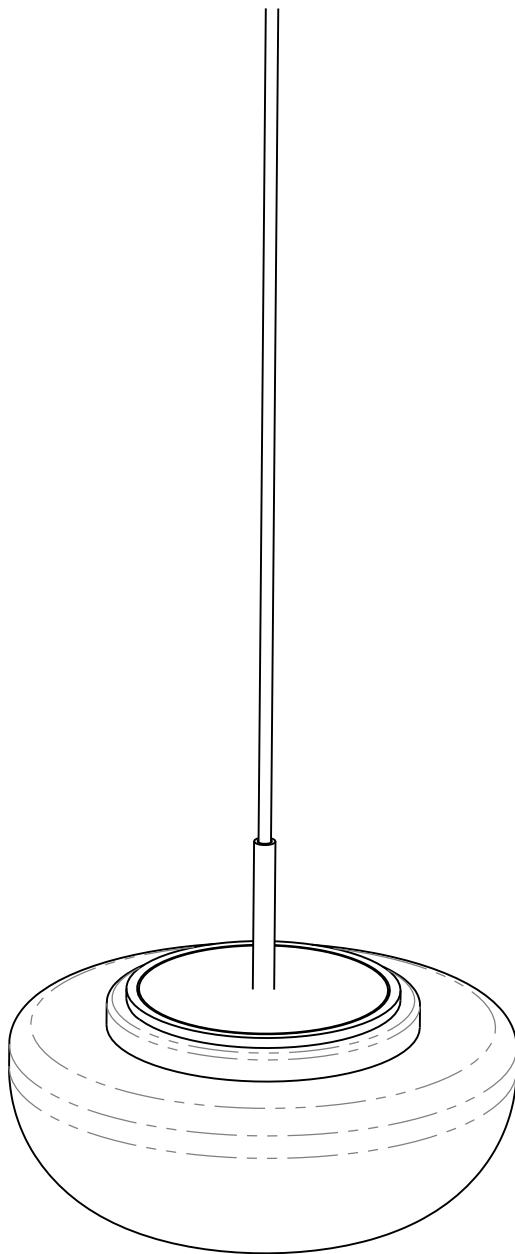


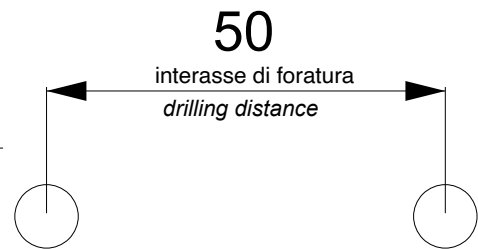
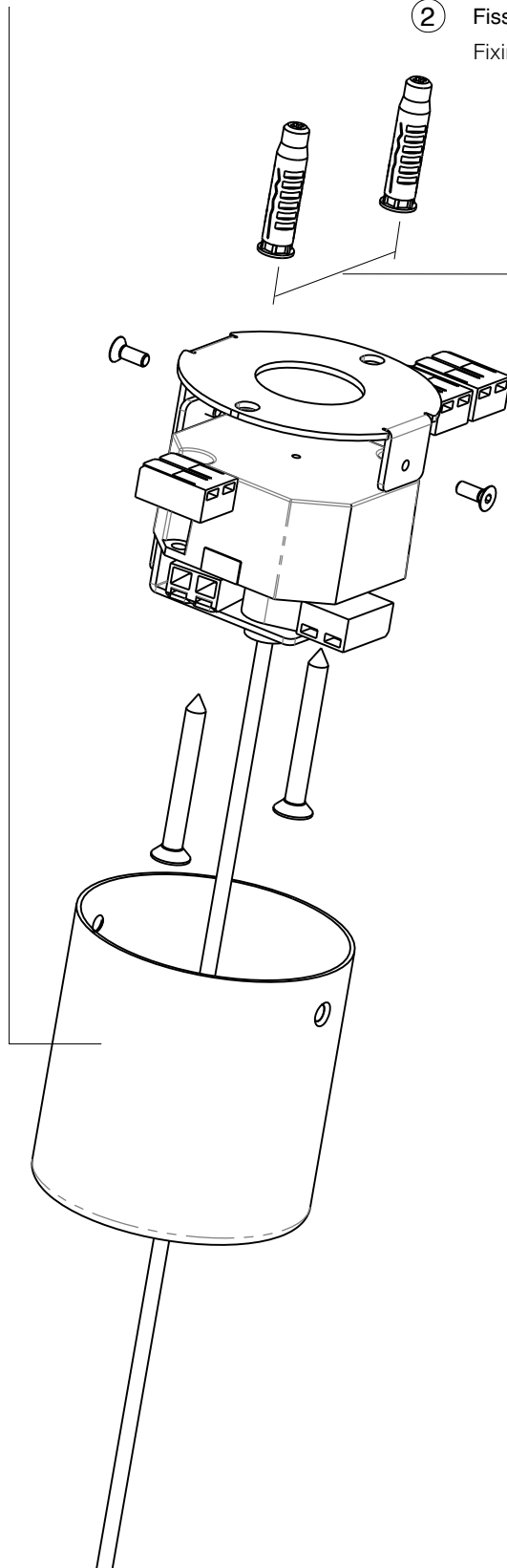
- ① Per regolare la lunghezza dei cavi svitare la ghiera e allentare il grano in dotazione con il cluster. Dopo aver definito la lunghezza desiderata, stringere il grano e avvitare nuovamente la ghiera.

To adjust the length of the cables, unscrew the ring nut and loosen the grub screw supplied with the cluster. After defining the desired length, tighten the grub screw and screw the ring nut back on.

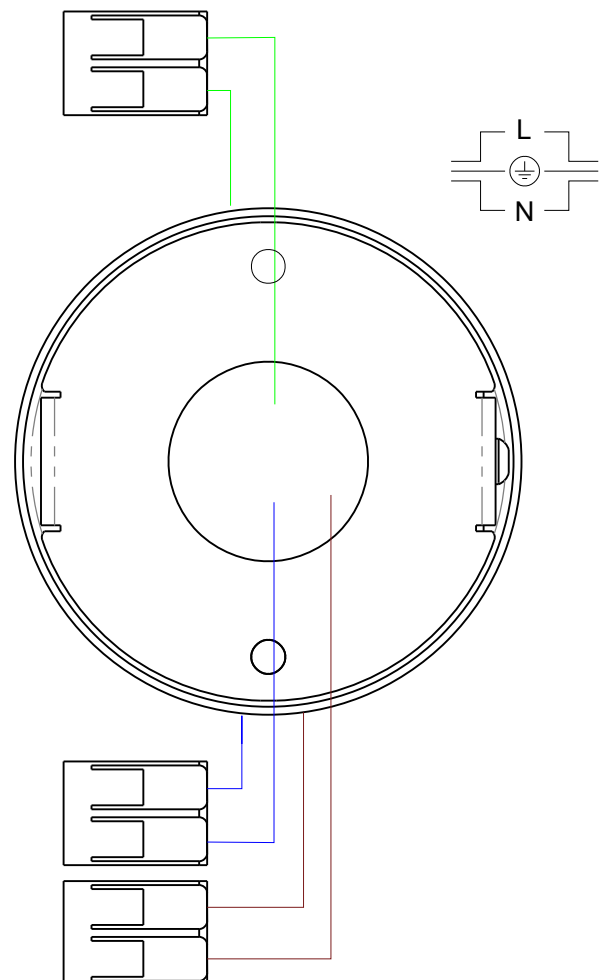


① Rimuovere il rosone.  
removing the canopy

② Fissare la lampada al soffitto (utilizzare tasselli appropriati in base al tipo di muro)  
Fixing the lamp to the ceiling (use appropriate anchors depending on the type of wall)



③ Eseguire il cablaggio come illustrato nello schema.  
Carry out the wirings as shown in the diagram.



- ④ fissare il rosone.  
fixing the canopy.

