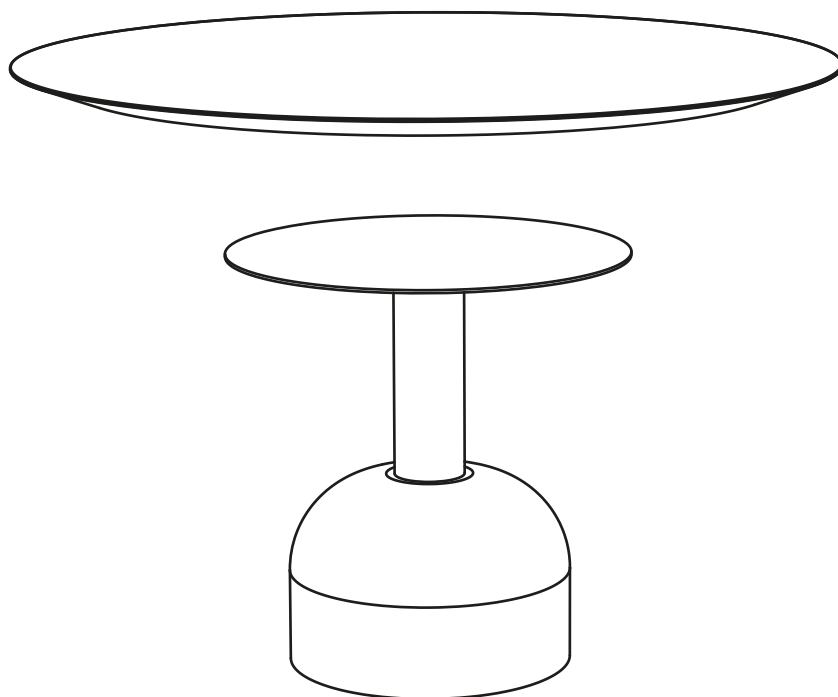


ILLO

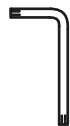
by Miniforms Lab



15 min

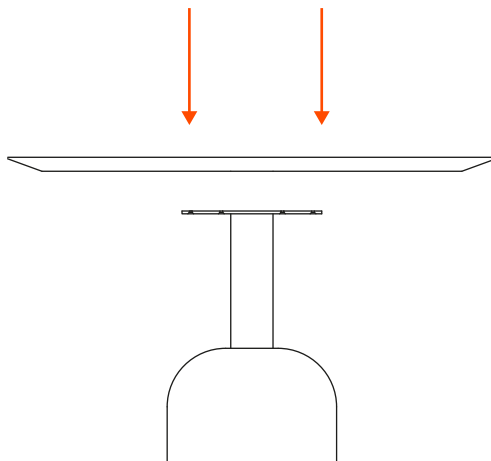


6x
M10x25



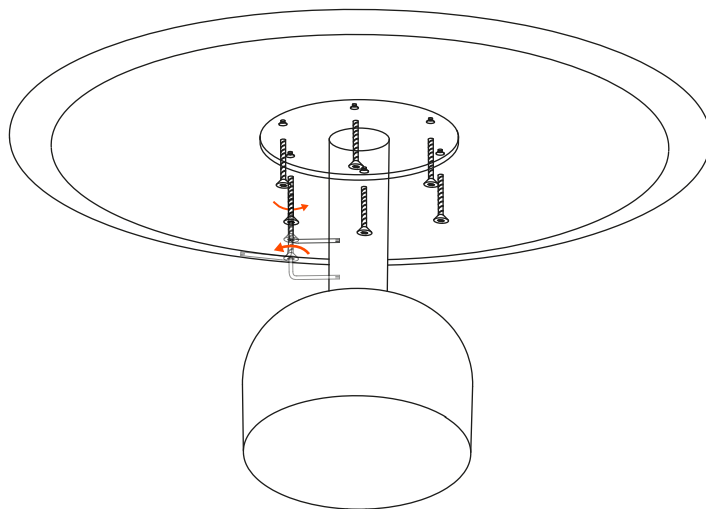
1x
6 mm

1



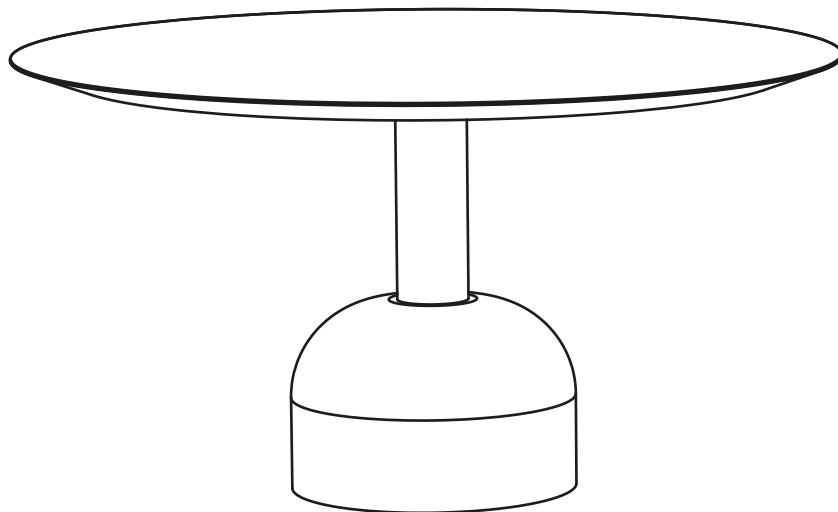
Appoggia il piano sopra la piastra di metallo. | Put the top on the metal plate.

2



Fissa il piano alla piastra metallica con le viti in dotazione. | Fix the top on the metal plate with the given screws.

3



Questo oggetto è stato progettato, realizzato e raffinato in Italia. Lo abbiamo costruito attentamente, per fargli vivere anni e anni di storie domestiche.
This piece was designed, made and refined in Italy. It was carefully built, to let it experience years and years of domestic stories.