

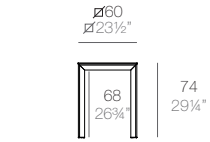
VONDOM

INSTRUCCIONES DE ENSAMBLAJE **ASSEMBLY INSTRUCTIONS**

FRAME ALUMINIO / FRAME ALUMINIUM



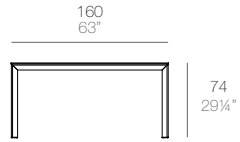
FRAME ALUMINIUM. Mesas comedor. Dinning tables



54230F



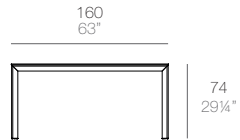
54236F



54231F



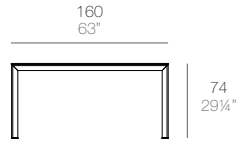
54238F



54232F



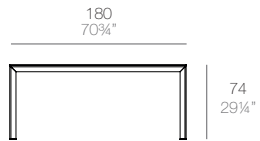
54240F



54233F



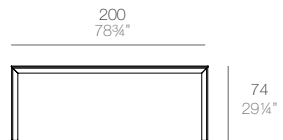
54237F



54234F



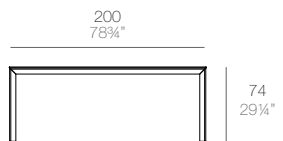
54239F



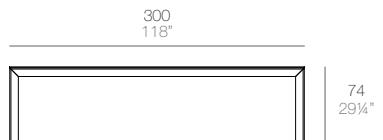
54235F



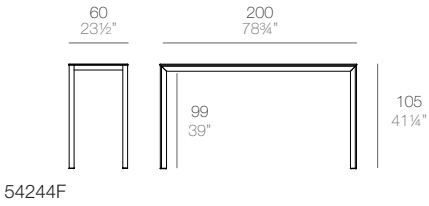
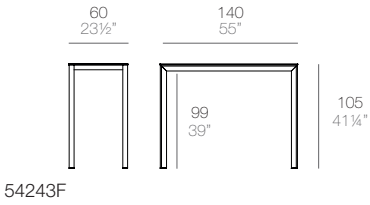
54241F



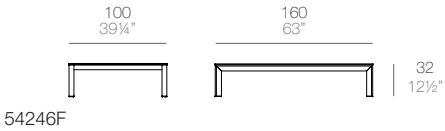
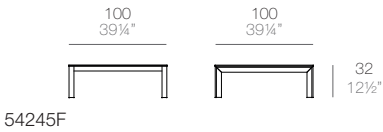
54242F



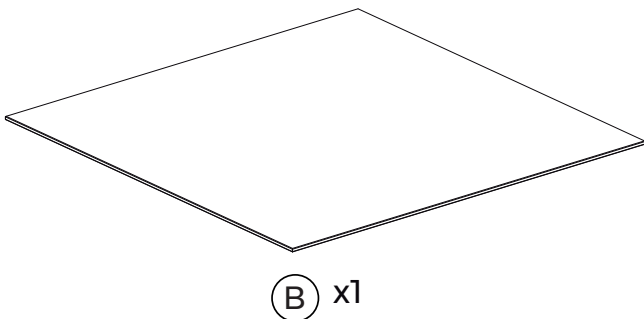
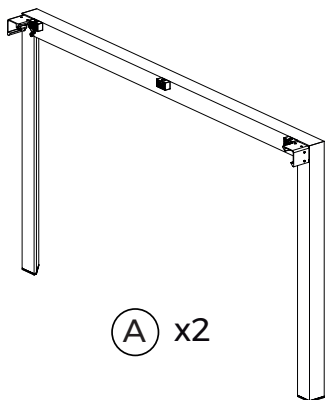
FRAME ALUMINIUM. Mesas altas. High tables



FRAME ALUMINIUM. Mesas bajas. Coffee tables



Piezas suministradas. Supplied parts



Información importante:

Leer detenidamente.

Guarda esta información para consultarla en el futuro.

- Los perfiles de aluminio tienen ángulos vivos que pueden cortar o causar graves lesiones.
- Para su manipulación y montaje se deben utilizar guantes de protección.
- No utilizar herramientas cortantes.
- La manipulación se debe hacer muy cuidadosamente ya que es un material muy sensible a rayaduras y abolladuras, recomendamos trabajar sobre una protección en el suelo.
- Se necesitan al menos 3 personas para montar adecuadamente la estructura.

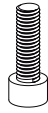
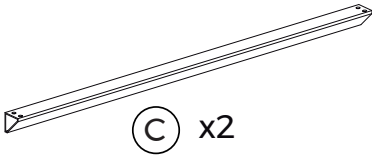
Important information:

Please read carefully.

Keep this information, it could be useful in the future.

- Aluminium profiles are very sharp which can result in serious injury.
- The use of protective gloves is compulsory.
- Avoid cutting tools.
- Handling must be done over a soft surface (blanket or cardboard) in order to avoid dents or scratches.
- At least three people are required to assemble the structure properly.

VONDOM



(D)

Depende de la medida de mesa
Depending on table size



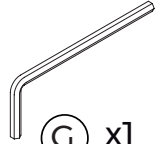
(E)

x8



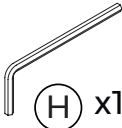
(F)

x4



(G)

x1



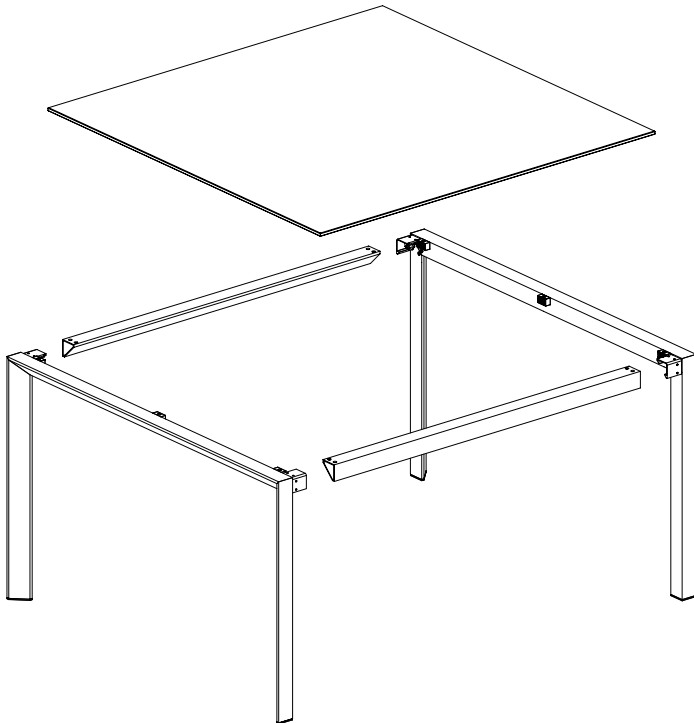
(H)

x1

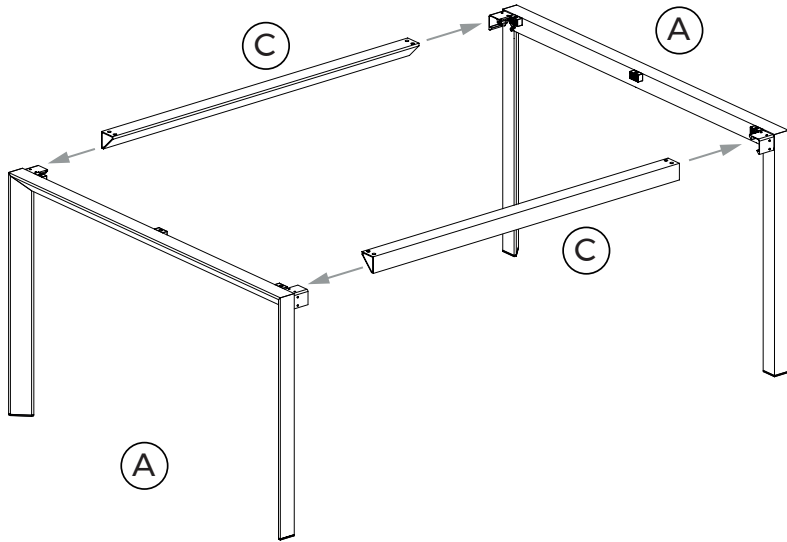


(I)

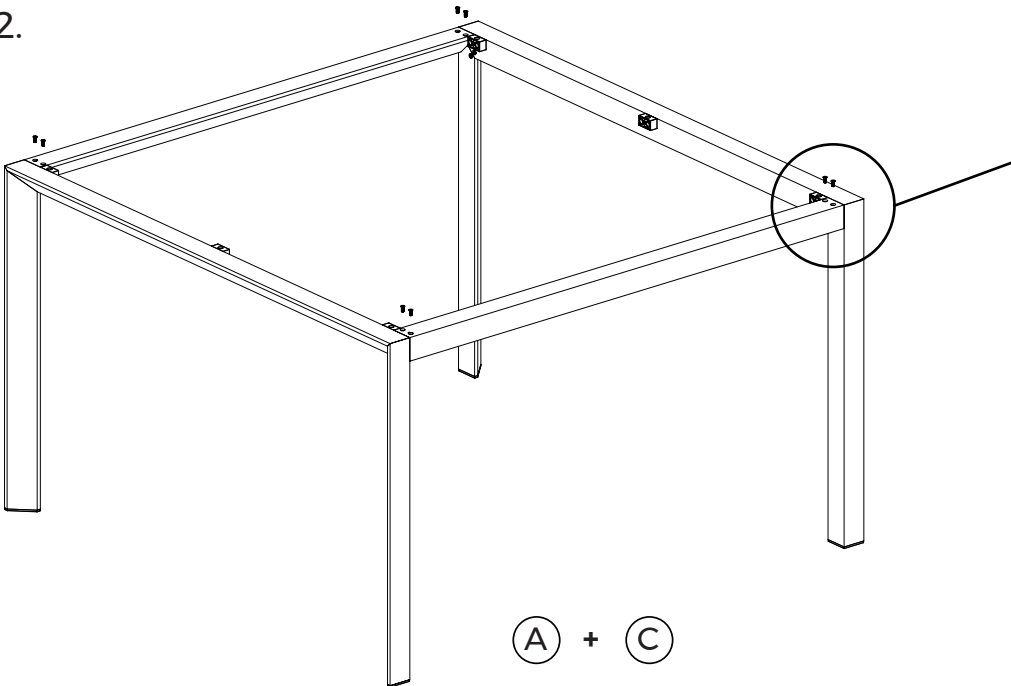
x1

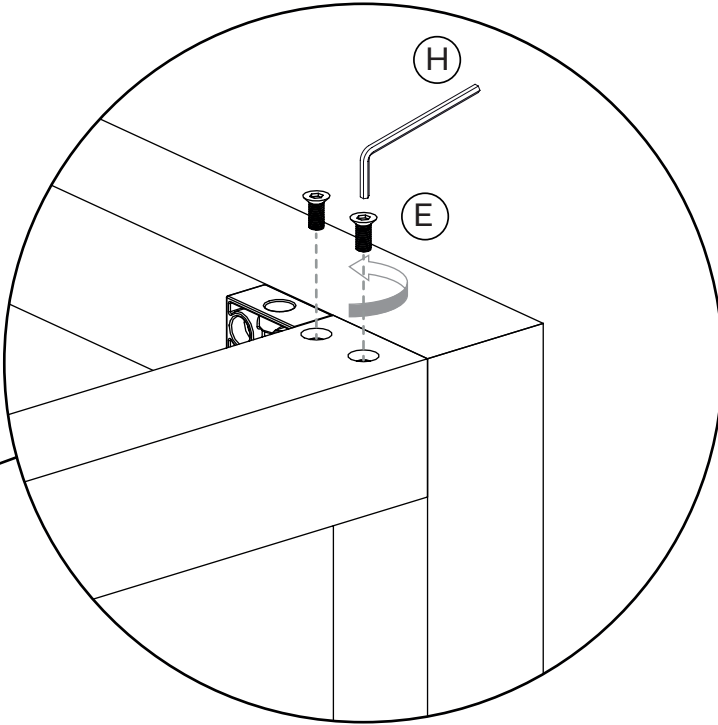


1.

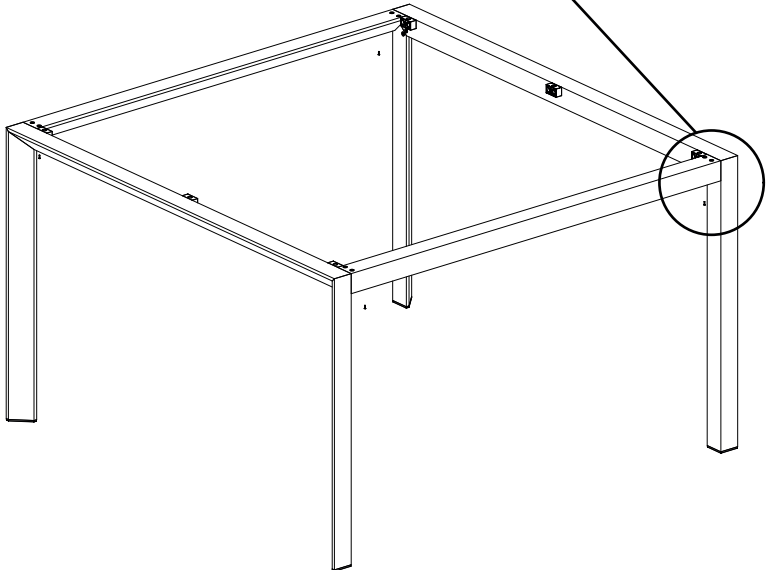
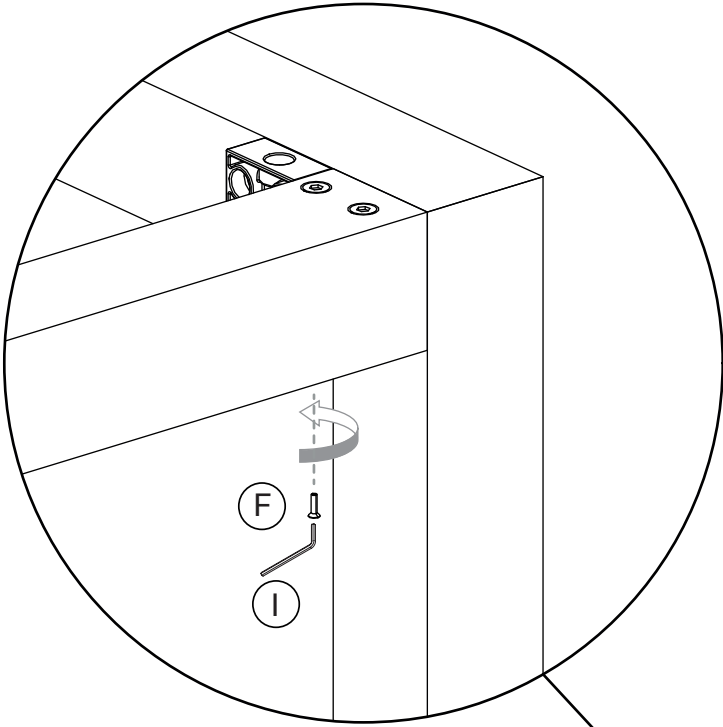


2.

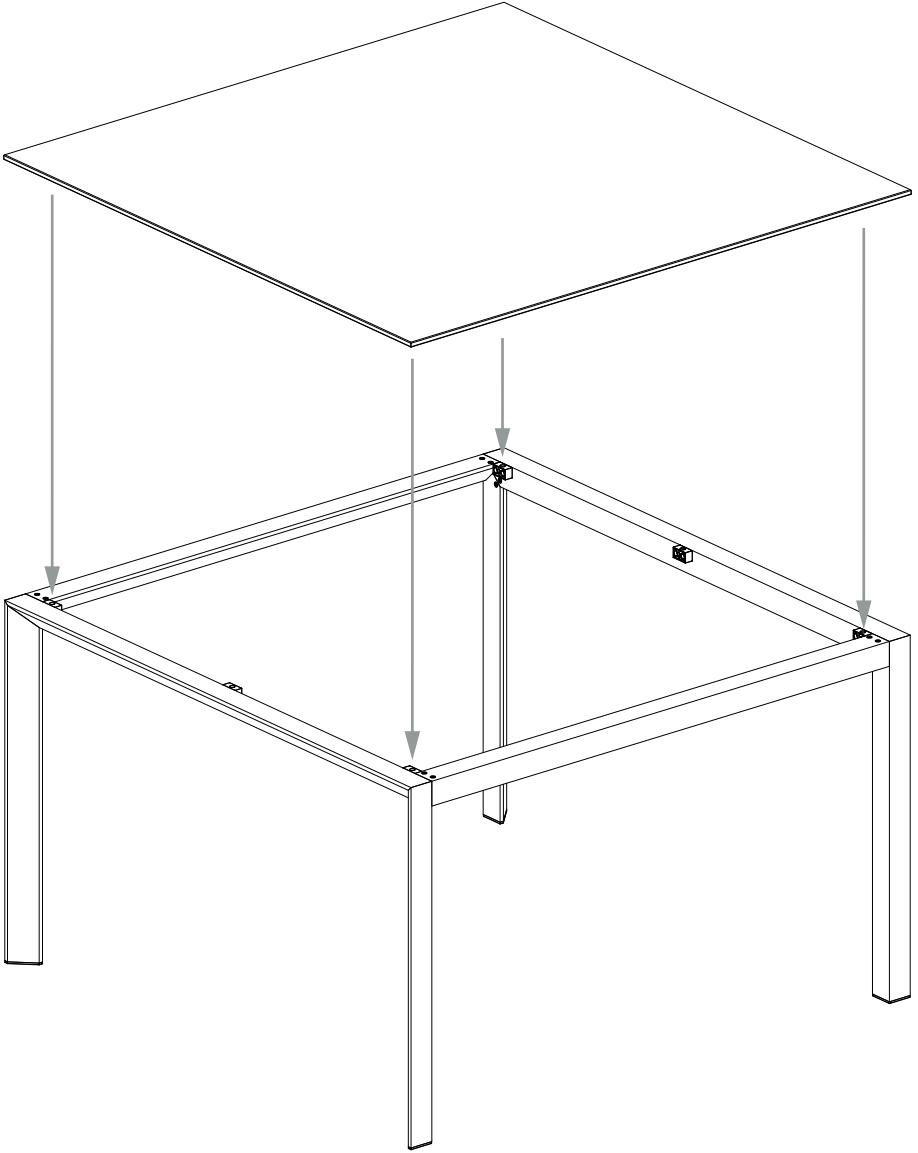




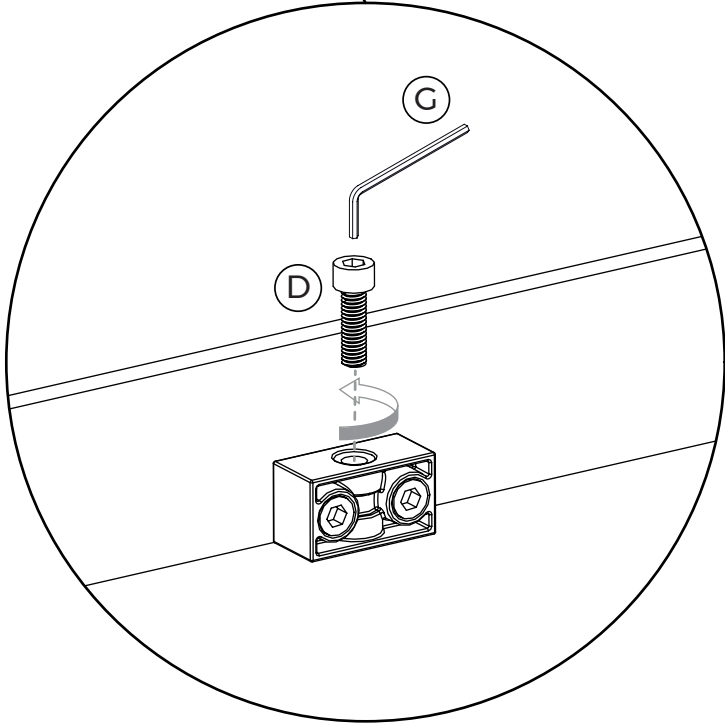
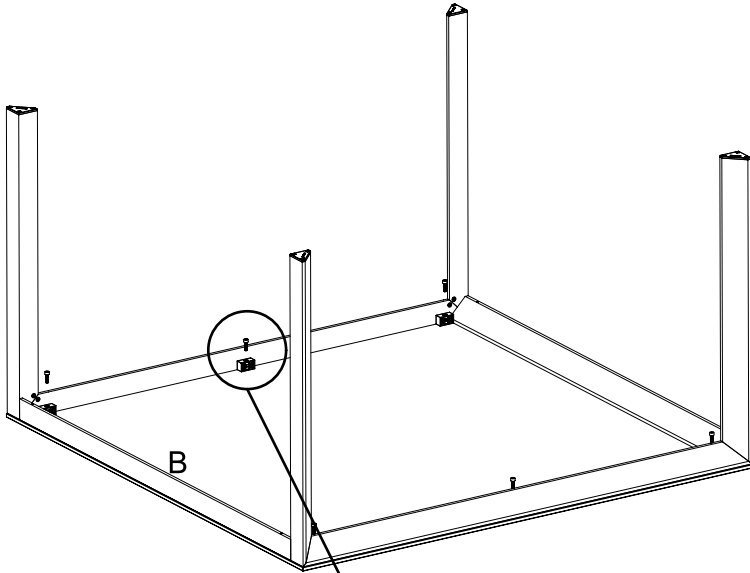
3.



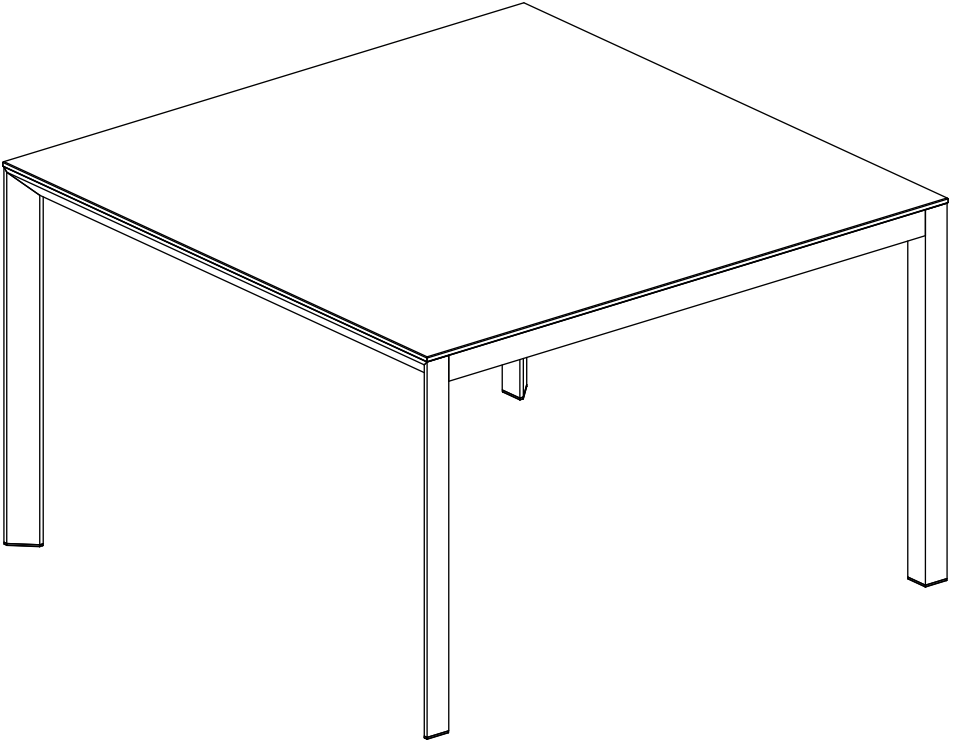
4.



5.



6.



VONDOM

Head Quarters - Factory

VONDOM S.L.U
Polígono 6, 16 - 46293 - Beneixida, Valencia - Spain
t. +34 96 239 84 86
info@vondom.com - www.vondom.com

USA Branch

VONDOM LLC.
8803 NW 23rd Street, Miami, FL 33172 - USA
ph: +1 786 391 0274
infousa@vondom.com - www.vondom.com

China Branch

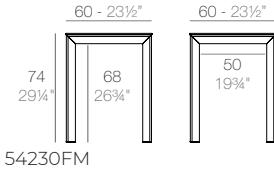
VONDOM Lifestyle Design (Shanghai) Co., Ltd.
Building C6-103, No. 700, Wan Rong Road, Jing An Zone
200072 - Shanghai - China - ph: +86 21 6521 9916
infochina@vondom.com - www.vondom.com

FRAME ALUMINIO **Dekton**
FRAME ALUMINIUM **Dekton**

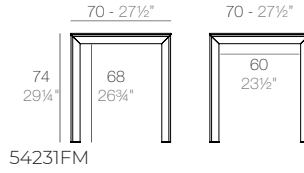
Instrucciones para montaje / *Assembling instructions*



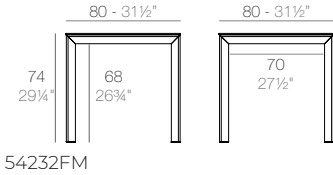
FRAME ALUMINIUM. Mesas comedor. Dining tables.



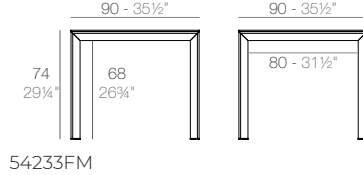
54230FM



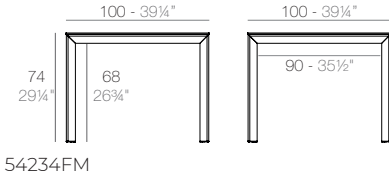
54231FM



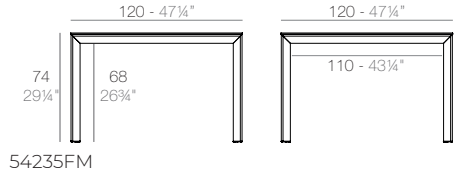
54232FM



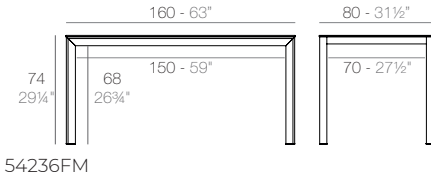
54233FM



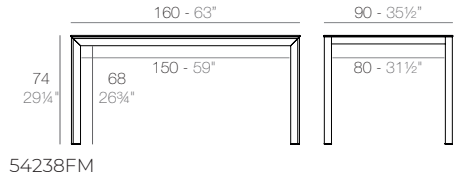
54234FM



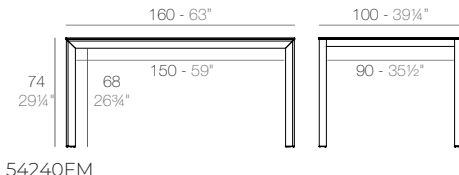
54235FM



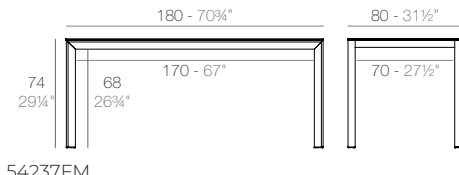
54236FM



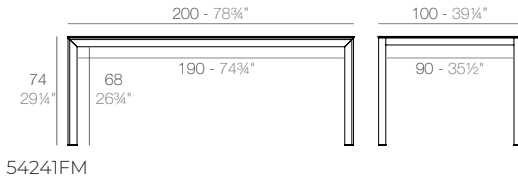
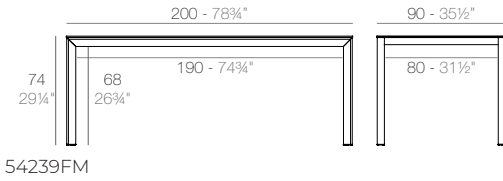
54238FM



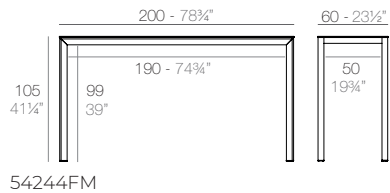
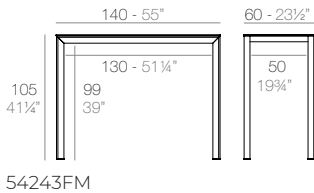
54240FM



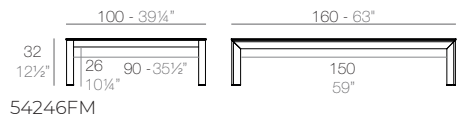
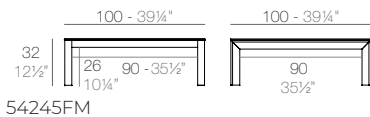
54237FM



FRAME ALUMINIUM. Mesas altas. High tables.



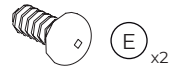
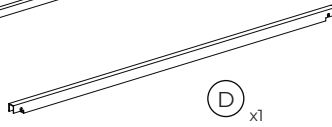
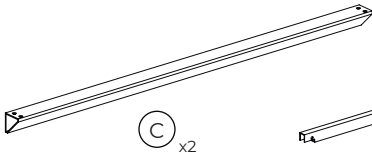
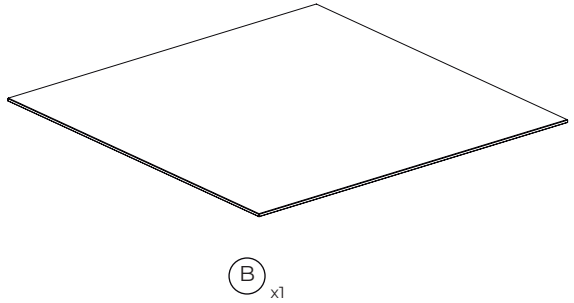
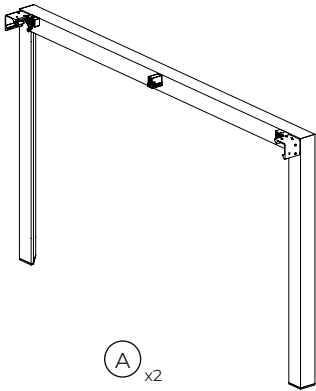
FRAME ALUMINIUM. Mesas bajas. Low tables.



MONTAJE

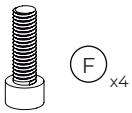
ASSEMBLY

Piezas suministradas. *Supplied parts.*



Depende de la medida de mesa.
Depending on table size.

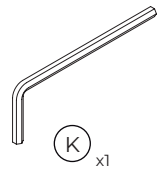
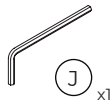
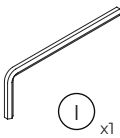
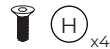
Depende de la medida de mesa.
Depending on table size.



Depende de la medida de mesa.
Depending on table size.



Depende de la medida de mesa.
Depending on table size.



Información importante.

Leer detenidamente.

Guarda esta información para consultarla en el futuro.

- Los perfiles de aluminio tienen ángulos vivos que pueden cortar o causar graves lesiones.
- Para su manipulación y montaje se deben utilizar guantes de protección.
- No utilizar herramientas cortantes.
- La manipulación se debe hacer muy cuidadosamente ya que es un material muy sensible a rayaduras y abolladuras, recomendamos trabajar sobre una protección en el suelo.
- Se necesitan al menos 3 personas para montar adecuadamente la estructura.



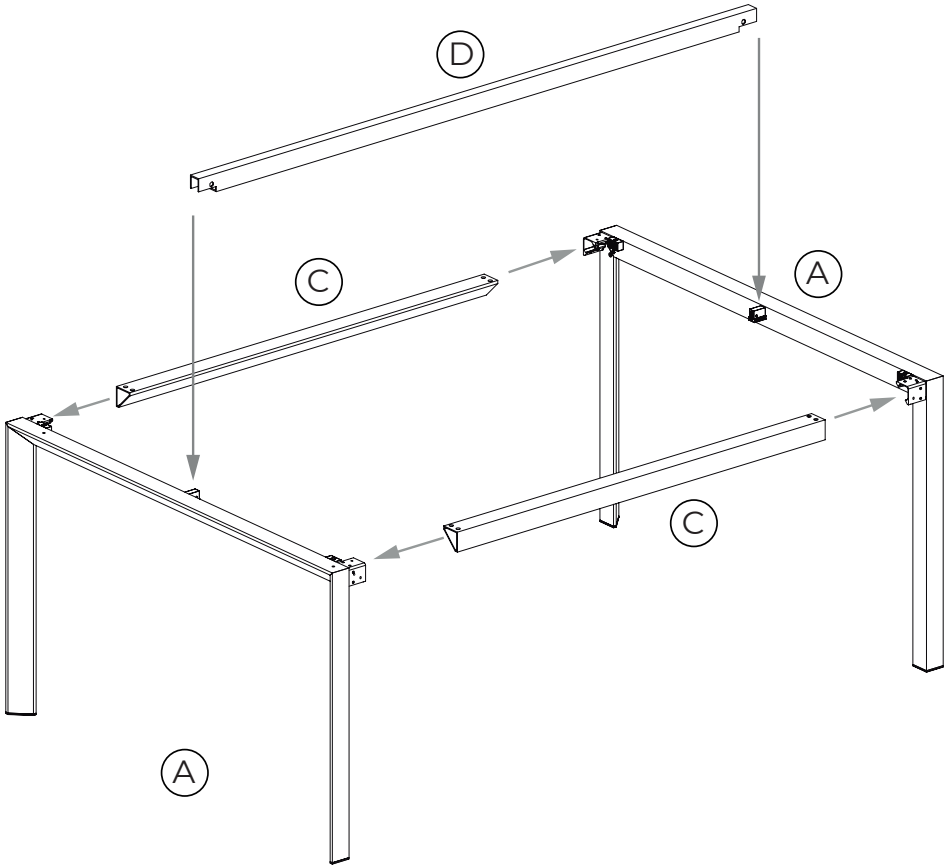
Important information.

Please read carefully.

Keep this information it could be useful in the future.

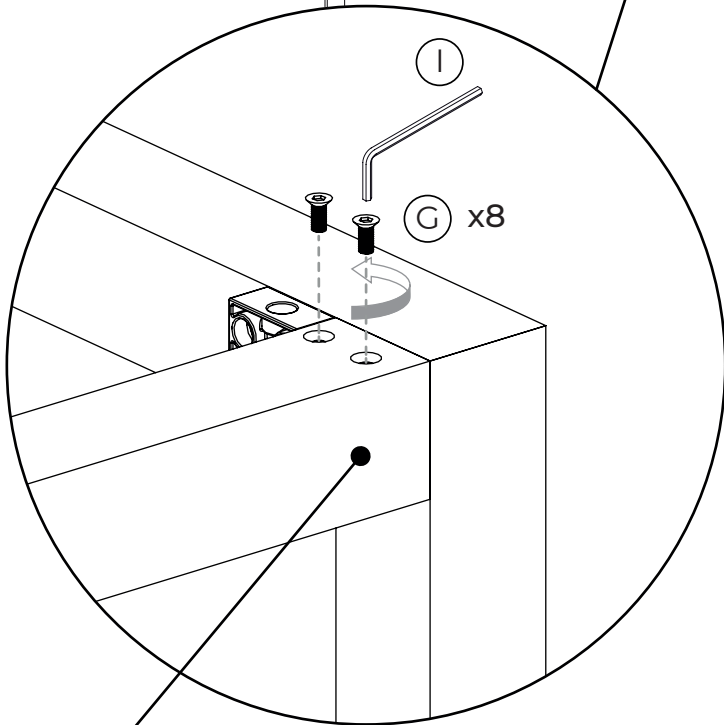
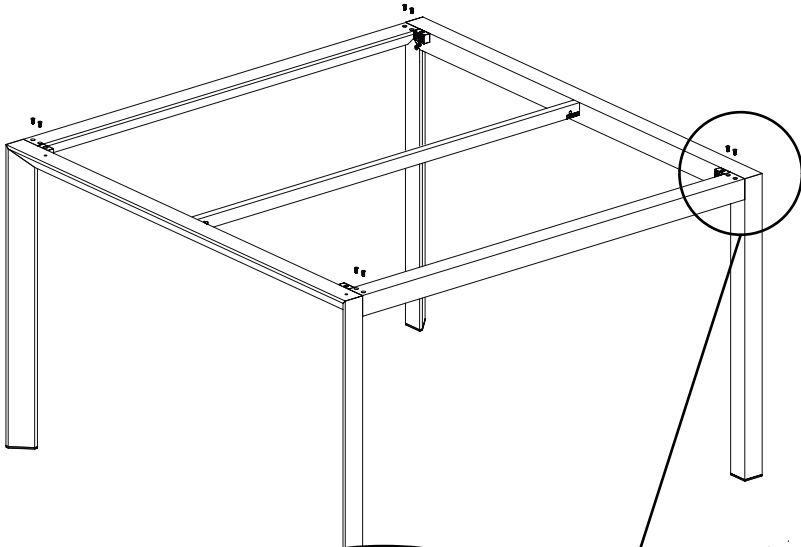
- Aluminium profiles are very sharp which can result in serious injury.
- The use of protective gloves is compulsory.
- Avoid cutting tools.
- Handling must be done over a soft surface (blanket or cardboard) in order to avoid dents or scratches.
- At least three people are required to assemble the structure properly.

1.



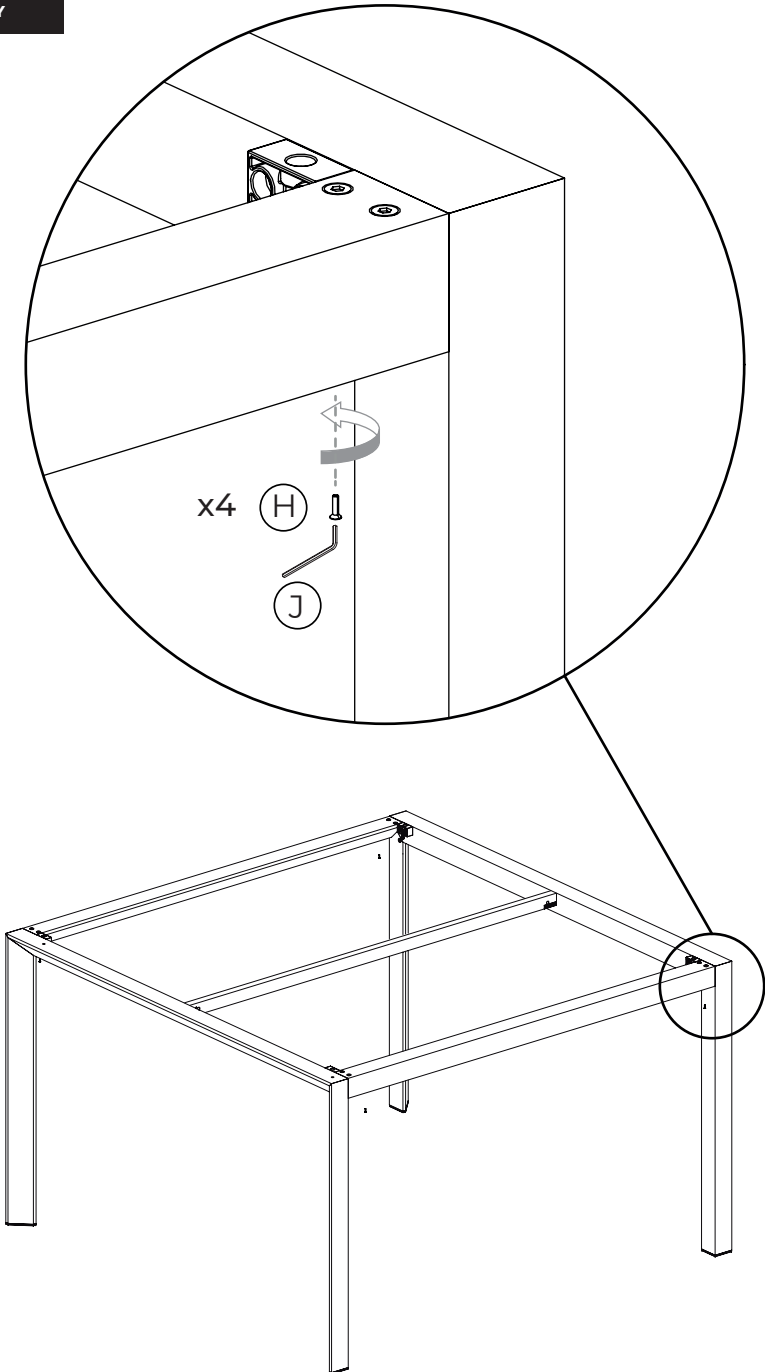
(A) + (C) + (D)

2.

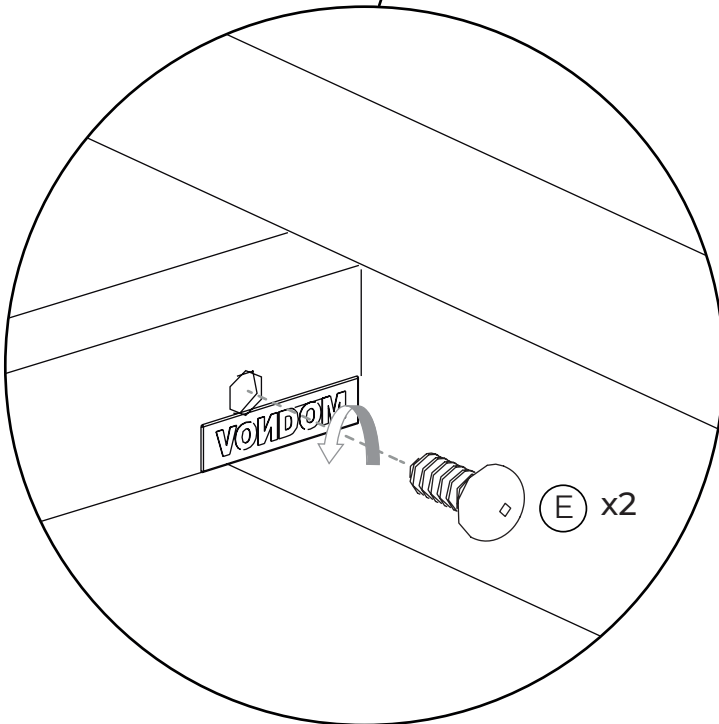
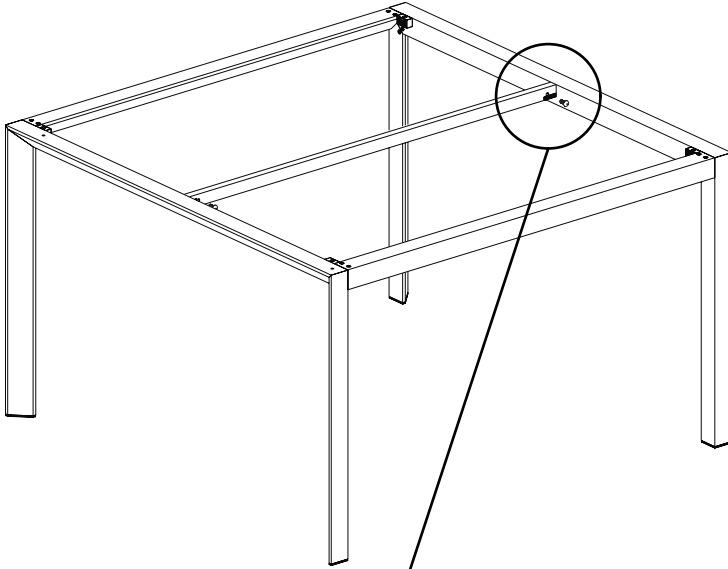


Las caras vistas tienen que quedar limpias de tornillería.
The visible surfaces must be clean of screws.

3.



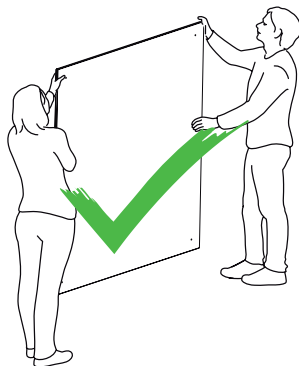
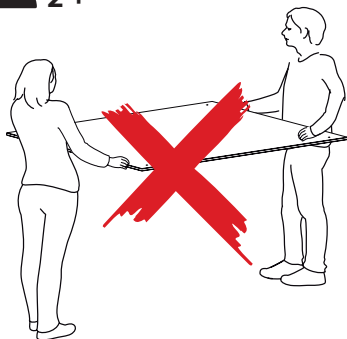
4.



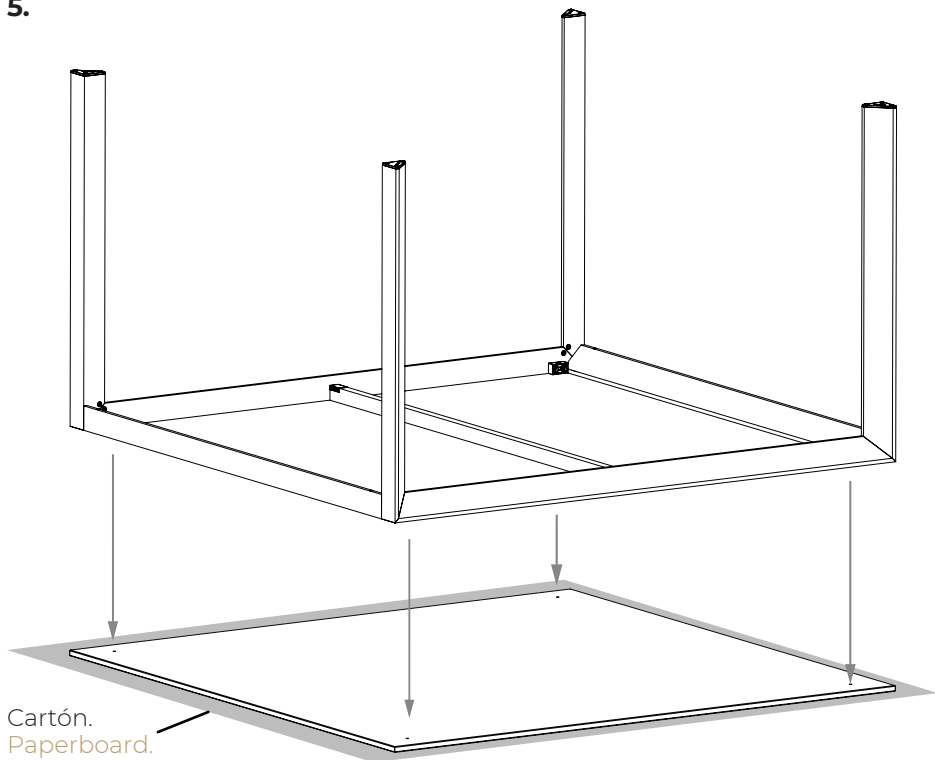


Para manipular el tablero Dekton® se aconseja que se haga en posición vertical para no dañar la malla interior y siempre entre dos o más personas.

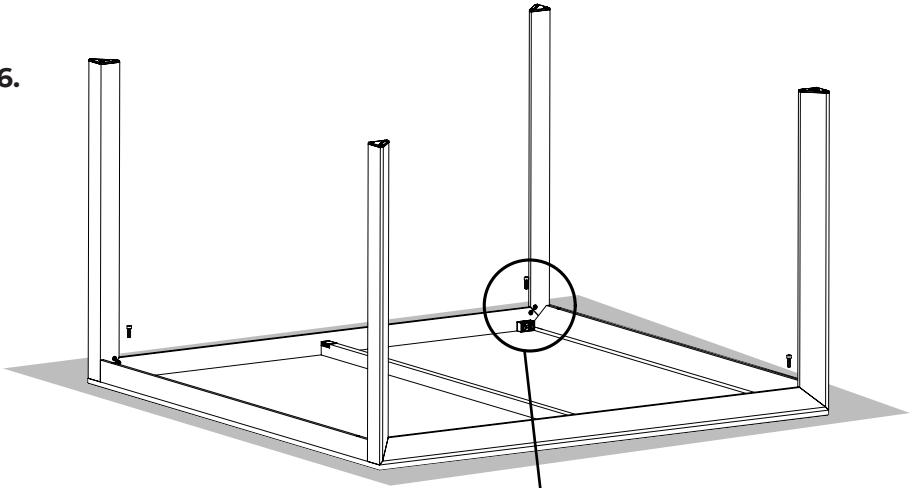
To manipulate the Dekton® board we advised that it be done in vertical position in order to avoid damage of the inner structure and always to be handled two or more people.



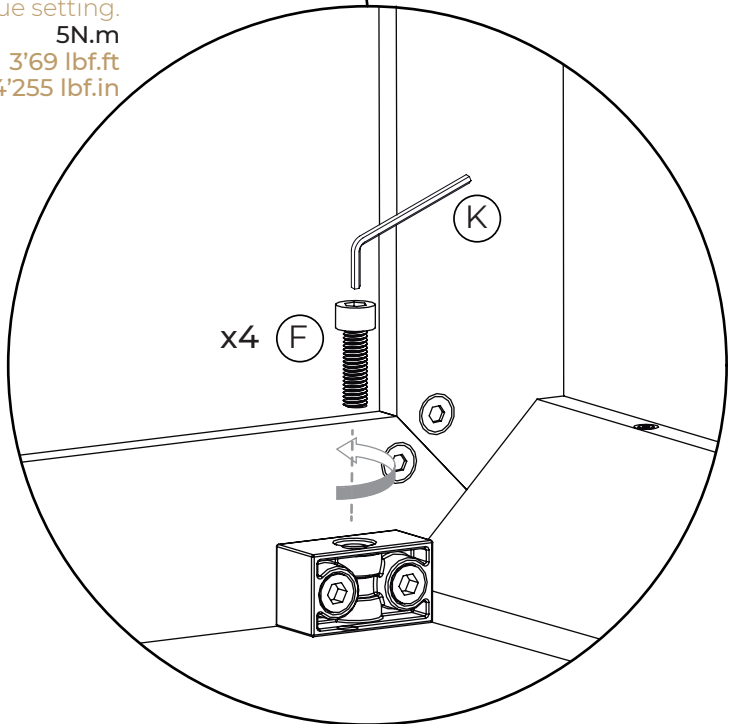
5.



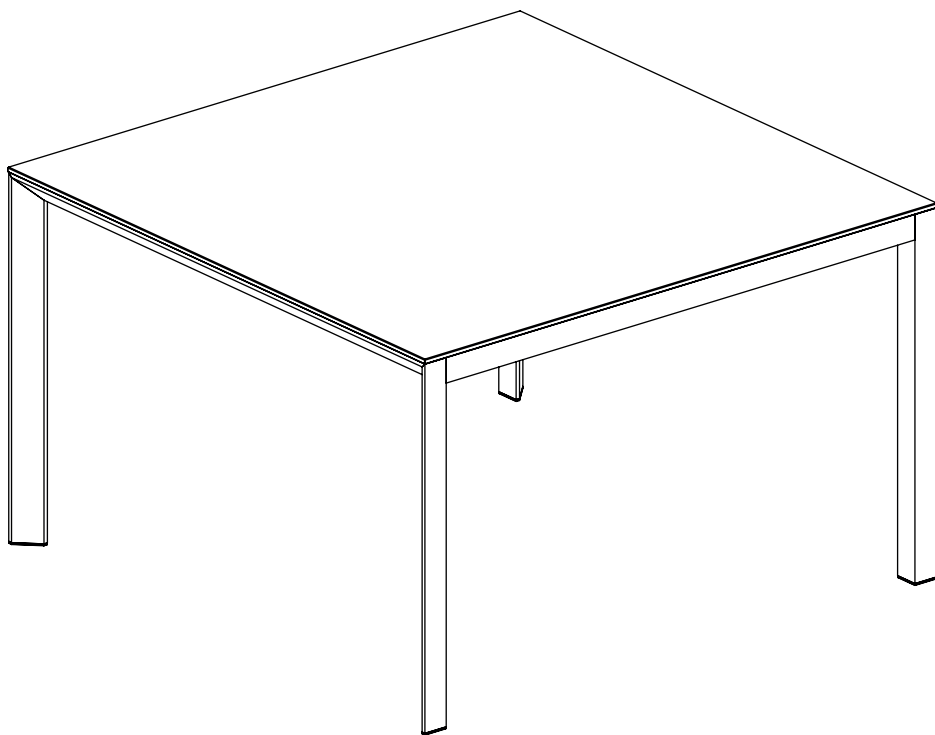
6.



Par de apriete.
Torque setting.
5N.m
3'69 lbf.ft
4'255 lbf.in



7.



USO Y MANTENIMIENTO

Dekton® es altamente resistente tanto a las manchas ocasionadas en el uso cotidiano.

- Para la limpieza habitual VONDOM recomienda el uso de agua y jabón neutro con una esponja o estropajo de fibras suaves.
- Debe evitarse golpes en aquellas zonas que están más expuestas, tales como, esquinas, cantos, biseles, etc.
- Evitar el contacto directo con encimeras de cocción u hornos.
- Evitar radiaciones directas de muy alta temperatura como chimeneas, barbacoas, etc.
- Evitar el contacto directo con llama.
- No realizar trabajos mecánicos en la superficie tales como pulido.
- Evitar utilizar estropajos metálicos.

USE & MAINTENANCE

Dekton® surface is highly resistant to staining in day-to-day use.

- For general cleaning VONDOM recommends the use of a neutral soap and water with a sponge or a sponge with soft fibres.
- Should be avoided in areas which are more exposed, corners, edges, bevels, etc.
- Avoid the direct contact with cooking worktops or ovens.
- Avoid direct radiations in very high temperature such as chimney, barbecues, etc.
- Avoid direct contact with flame.
- Do not polish the surface.
- Avoid the use of metal sponges or abrasive particles.

ASPECTOS QUE NO CUBRE LA GARANTÍA

- Cualquier daño provocado por terceros, aquellos problemas provocados incorrectos del producto, por métodos de instalación inadecuados o por cualquier tipo de modificación o manipulación del producto.

- La formación de grietas debida a una interacción o fuerza externas, como impactos, una instalación inadecuada. Por lo tanto, la formación de grietas y el desconchado debidos al impacto de objetos pesados.

- Los productos que se hayan tratado con agentes químicos, si dichos agentes químicos no están autorizados.

- Esta garantía no cubre las marcas de uso provocadas por los utensilios domésticos.

- No se hace responsable del daño o deterioro provocados en su totalidad o en parte por causas de fuerza mayor (lo que incluye, terremotos, tornados, tormentas tropicales y huracanes), exposición a contaminantes corrosivos (lo que incluye, el agua salada o los productos químicos presentes en las aguas pluviales), fuegos, inundaciones, explosiones, almacenamiento o manipulación inadecuados, condiciones del emplazamiento, actos de vandalismo o accidentes; así como tampoco por ninguna otra causa ajena a su control.

- Las diferencias que se encuentren al comparar las muestras o fotografías de cualquier producto Dekton® con el producto Dekton® concreto que se adquiera no estarán cubiertas por esta garantía.

- Esta garantía perderá su validez ante reparaciones o manipulaciones efectuadas al producto Dekton® sin la debida verificación de VONDOM.

- Esta garantía no cubre el desconchamiento. Los desconchados no están provocados por un material defectuoso, sino que son el resultado de raspar y golpear con objetos los bordes del producto.

ASPECTS NOT COVERED BY THE WARRANTY

- Any damage caused by actions taken by third parties, such as problems caused by incorrect of the product, by improper installation methods, or other modification or manipulation of the product.

- Cracking due to an external force or interaction such as impacts, improper installation. Therefore, cracks and chipping due to the impact from heavy objects.

- Products that have been treated with chemical agents, if said chemical agents are not authorized.

- This warranty does not cover marks made by household utensils.

- VONDOM is not responsible for the damage or injury caused in whole or in part by force majeure, (including but not limited to earthquakes, tornadoes, tropical storms and hurricanes), exposure to corrosive contaminants (including but not limited to salt water or chemicals in storm water), fires, floods, explosions, improper storage or handling, job site conditions, acts of vandalism, accidents, or any other cause beyond the control.

- Differences found between samples or photographs of any Dekton® product and the actual Dekton® product purchased are not covered under this warranty.

- This warranty does not apply to repairs and/or the handling of the Dekton® product without proper verification by VONDOM.

- Chipping is not covered under this warranty. Chipping does not occur because of defective material; chipping is the result of the scraping and bumping of objects against the edges of the surface.

Esperemos que disfrute de nuestros productos. Si desea más información no dude en comunicárselo a nuestro departamento de ATENCIÓN AL CLIENTE llamando al **+34 96 239 84 86** o enviando un correo electrónico a ***info@vondom.com***

We hope you enjoy our products. If you need any further information, please contact our CUSTOMER SERVICE department by calling **+34 96 239 84 86** or sending us an e-mail to ***info@vondom.com***.

VONDOM

vondom.com

HEAD QUARTERS - FACTORY

VONDOM SLU
Polígono 6, 16
46293 - Beneixida, Valencia - Spain
t.: +34 96 239 84 86 info@vondom.com

Latinoamérica

Gobernador Melchor Muzquiz 15 - 208
Col. San Miguel Chapultepec 11850
Ciudad de México - México
latam@vondom.com

USA

VONDOM LLC.
8803 NW 23rd Street, Miami, FL 33172 - USA
ph.: +1 786 391 0274 - +1 786 353 9108
infousa@vondom.com

CHINA

VONDOM Lifestyle Design Co., Ltd.
C6-103, no. 700, Wan Rong Road, Jing An
200072 - Shanghai - China - +86 21 6521 9916
infochina@vondom.com