

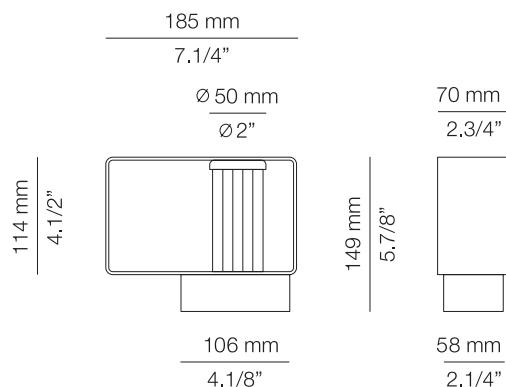
FRAME

P-4054X

493040542

Metallic outdoor floor lamp with transparent pyrex glass diffuser. Integral LED providing direct and indirect light. Double-layer coating for high resistance to corrosion and other outdoor environmental conditions. Hard wired (no plug).

Lámpara de pie de exterior metálica con difusor de cristal pyrex transparente. LED integrado que proporciona luz directa e indirecta. Recubrimiento de doble capa para alta resistencia a la corrosión y otras condiciones ambientales y marítimas. Conexión por cable (sin enchufe).



Warning

PRODUCT IS TO BE INSTALLED BY A QUALIFIED ELECTRICIAN ONLY.
 LE PRODUIT DOIT ÊTRE INSTALLÉ PAR UN ÉLECTRICIEN QUALIFIÉ UNIQUEMENT.
 EL PRODUCTO DEBE SER INSTALADO SOLO POR UN ELECTRICISTA CUALIFICADO.

The light source of this luminaire is not replaceable. Once the light source's lifecycle ends, you must contact the manufacturer for repairs. Refer to the manufacturer in case of glass breakage.

La fuente de luz de esta luminaria no es reemplazable. Cuando la fuente de luz alcance el final de su vida, debe ponerse en contacto con el fabricante para su reparación. Acudir al fabricante en caso de rotura del cristal.

WE RECOMMEND READING THE INSTRUCTIONS ENTIRELY BEFORE STARTING YOUR INSTALLATION PLEASE SAVE THESE INSTRUCTIONS SO THAT YOU CAN REFER TO THEM AT A LATER TIME

- * Do not look directly into any LED source.
- * Make sure the power has been disconnected before installing the fixture.
- * For indoor and outdoor use.
- * Do not use alcohol or solvents to clean the lamp.

LE RECOMENDAMOS LEA LAS INSTRUCCIONES ANTES DE PROCEDER A LA INSTALACIÓN GUARDE LAS INSTRUCCIONES PARA FUTURAS REFERENCIAS

- * No mirar directamente a los LED.
- * Asegúrese de que la corriente está desconectada antes de conectar el aparato.
- * Para uso en interiores y exteriores.
- * Para limpieza no utilizar alcohol ni disolventes.

Assembly instructions / Instrucciones

1 - Remove the side screws (A) to release the mounting bracket (B).
 Figure 1.

1 - Desenroscar los esparragos allen (A) para liberar la sujeción (B).
 Figura 1.

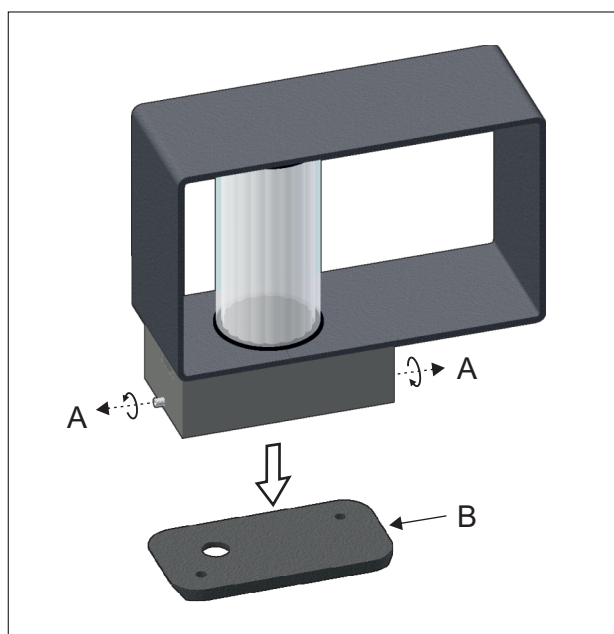


Figure 1

2- Put together the mounting bracket (B) and metal lid (D) using the screws (E), metal washers (F), neoprene washers (G), tooth lock washers (H) and nuts (I).
Figure 2.

2- Ensamblar la sujeción (B) y la tapa base (D), con los tornillos (E) las arandelas metálicas (F), las arandelas de neopreno (G), las arandelas glover (H) y las tuercas (I)
Figura 2.

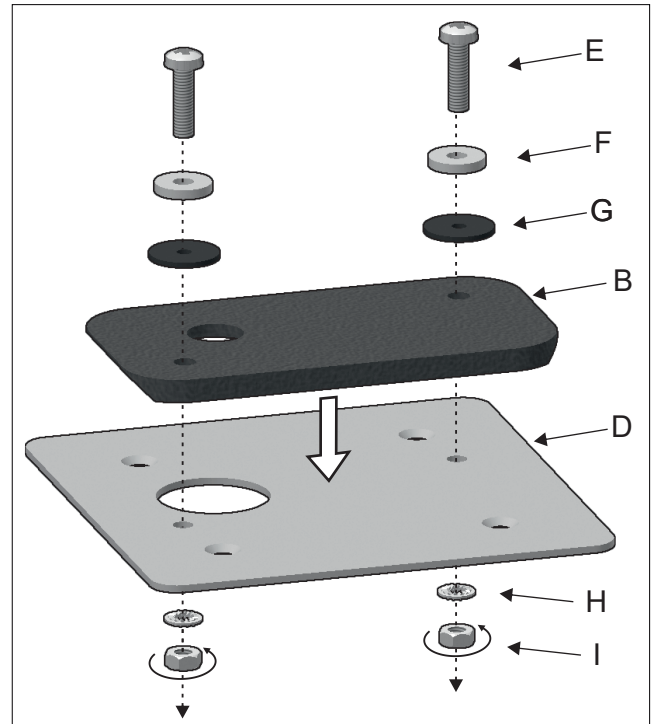


Figure 2

3- Run the electrical cables through the cable grommet.
Attention: If you have an electric cord, you must make a 0.16" hole in the cable grommet. If you have 3 individual cables, you must make 3 holes of 0.06" each one.
Figure 3.

3- Introducir los cales eléctricos por el pasacables.
Atención: Si tiene un cable manguera, debe realizar un orificio de 0.16" al pasacables. Si tiene 3 cables individuales, debe realizar 3 orificios de 0.06" cada uno.
.Figura 3.

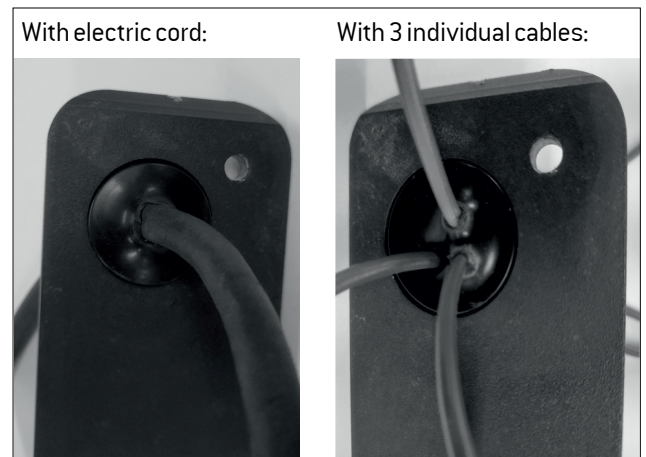


Figure 3

4 - Attach the metal lid (J) and the j-box (K) using stainless steel countersunk screws (not supplied).
Figure 4.

4 - Ensamblar el conjunto tapa base (J) con la j-box (K) con tornillos avellanados de acero inoxidable (no suministrados).
Figura 4.

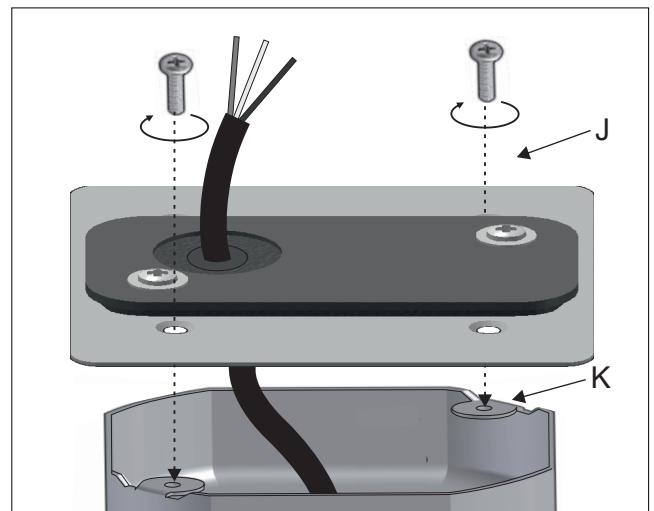


Figure 4

5- Connect the electrical wires (M) to the driver and ground wire following the scheme, respecting polarity. Figure 5.

5- Conectar los cables eléctricos provenientes de la red (M) al driver y a la toma de tierra según el esquema, respetando siempre la polaridad. Figura 5.

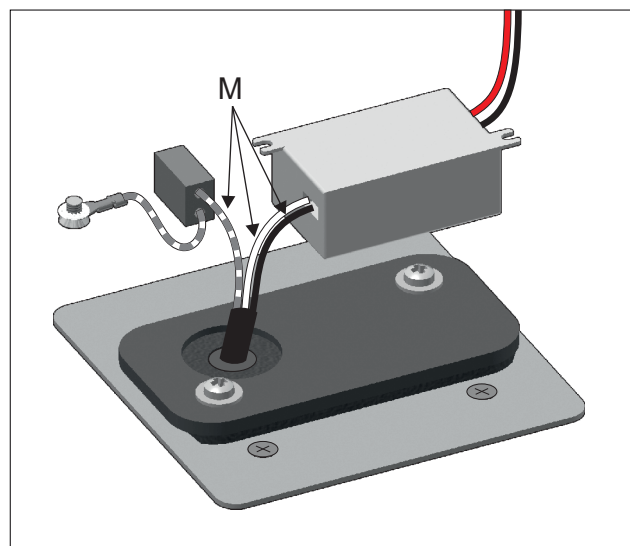


Figure 5

6- Attach the body of the lamp (L) to the base (J) and fasten the set screws (A) previously removed. Figure 6.

6- Ensamblar el cuerpo de la lámpara (L) a la sujeción base (J) y enroscar los esparragos allen (A) desenroscados previamente para fijar todo el conjunto. Figura 6.

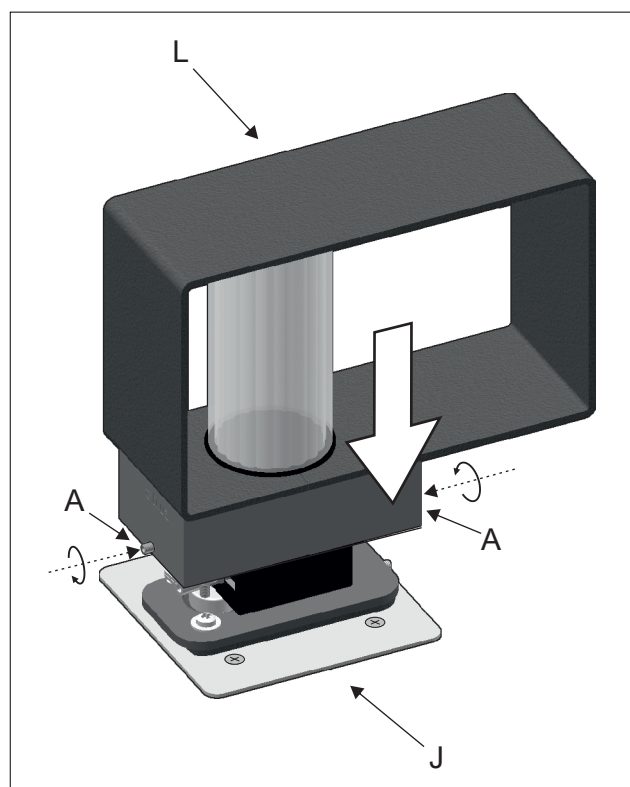


Figure 6

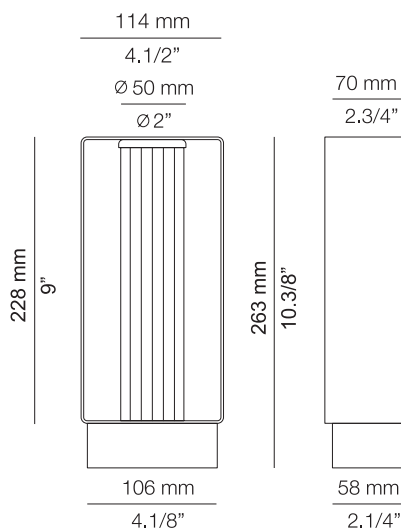
FRAME

P-4055X

493040552

Metallic outdoor floor lamp with transparent pyrex glass diffuser. Integral LED providing direct and indirect light. Double-layer coating for high resistance to corrosion and other maritime environmental conditions. Hard wired (no plug).

Lámpara de pie de exterior metálica con difusor de cristal pyrex transparente. LED integrado que proporciona luz directa e indirecta. Recubrimiento de doble capa para alta resistencia a la corrosión y otras condiciones ambientales y marítimas. Conexión por cable (sin enchufe).



Warning

PRODUCT IS TO BE INSTALLED BY A QUALIFIED ELECTRICIAN ONLY.
 LE PRODUIT DOIT ÊTRE INSTALLÉ PAR UN ÉLECTRICIEN QUALIFIÉ UNIQUEMENT.
 EL PRODUCTO DEBE SER INSTALADO SOLO POR UN ELECTRICISTA CUALIFICADO.

The light source of this luminaire is not replaceable. Once the light source's lifecycle ends, you must contact the manufacturer for repairs. Refer to the manufacturer in case of glass breakage.

La fuente de luz de esta luminaria no es reemplazable. Cuando la fuente de luz alcance el final de su vida, debe ponerse en contacto con el fabricante para su reparación. Acudir al fabricante en caso de rotura del cristal.

WE RECOMMEND READING THE INSTRUCTIONS ENTIRELY BEFORE STARTING YOUR INSTALLATION
 PLEASE SAVE THESE INSTRUCTIONS SO THAT YOU CAN REFER TO THEM AT A LATER TIME

- * Do not look directly into any LED source.
- * Make sure the power has been disconnected before installing the fixture.
- * For indoor and outdoor use.
- * Do not use alcohol or solvents to clean the lamp.

LE RECOMENDAMOS LEA LAS INSTRUCCIONES ANTES DE PROCEDER A LA INSTALACIÓN
 GUARDE LAS INSTRUCCIONES PARA FUTURAS REFERENCIAS

- * No mirar directamnete a los LED.
- * Asegúrese de que la corriente está desconectada antes de conectar el aparato.
- * Para uso en interiores y exteriores.
- * Para limpieza no utilizar alcohol ni disolventes.

Assembly instructions / Instrucciones

1 - Remove the side screws (A) to release the mounting bracket (B).
 Figure 1.

1 - Desenroscar los esparragos allen (A) para liberar la sujeción (B).
 Figura 1.

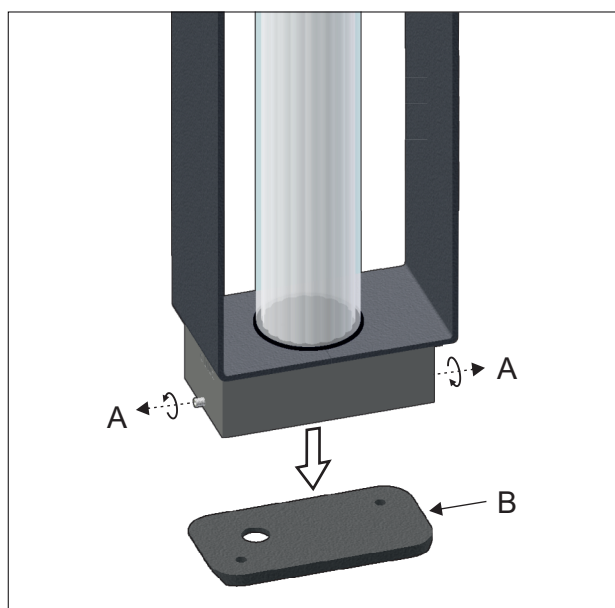


Figure 1

2- Put together the mounting bracket (B) and metal lid (D) using the screws (E), metal washers (F), neoprene washers (G), tooth lock washers (H) and nuts (I).
Figure 2.

2- Ensamblar la sujeción (B) y la tapa base (D), con los tornillos (E) las arandelas metálicas (F), las arandelas de neopreno (G), las arandelas glover (H) y las tuercas (I)
Figura 2.

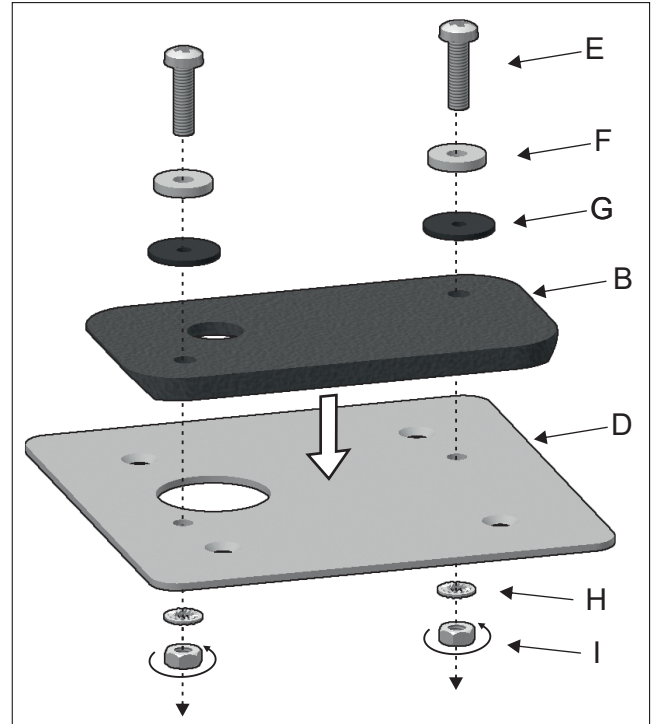


Figure 2

3- Run the electrical cables through the cable grommet.
Attention: If you have an electric cord, you must make a 0.16" hole in the cable grommet. If you have 3 individual cables, you must make 3 holes of 0.06" each one.
Figure 3.

3- Introducir los cales eléctricos por el pasacables.
Atención: Si tiene un cable manguera, debe realizar un orificio de 0.16" al pasacables. Si tiene 3 cables individuales, debe realizar 3 orificios de 0.06" cada uno.
.Figura 3.

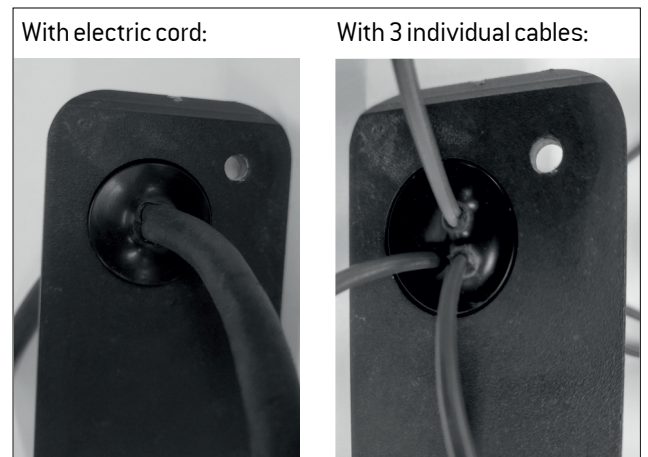


Figure 3

4 - Attach the metal lid (J) and the j-box (K) using stainless steel countersunk screws (not supplied).
Figure 4.

4 - Ensamblar el conjunto tapa base (J) con la j-box (K) con tornillos avellanados de acero inoxidable (no suministrados).
Figura 4.

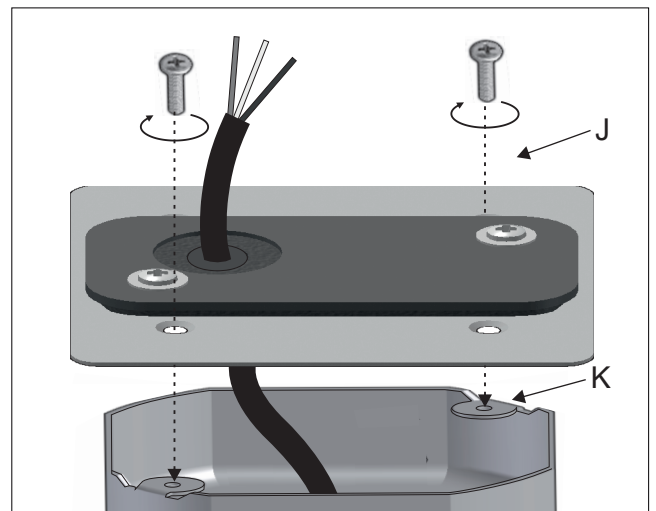


Figure 4

5- Connect the electrical wires (M) to the driver and ground wire following the scheme, respecting polarity. Figure 5.

5- Conectar los cables eléctricos provenientes de la red (M) al driver y a la toma de tierra según el esquema, respetando siempre la polaridad. Figura 5.

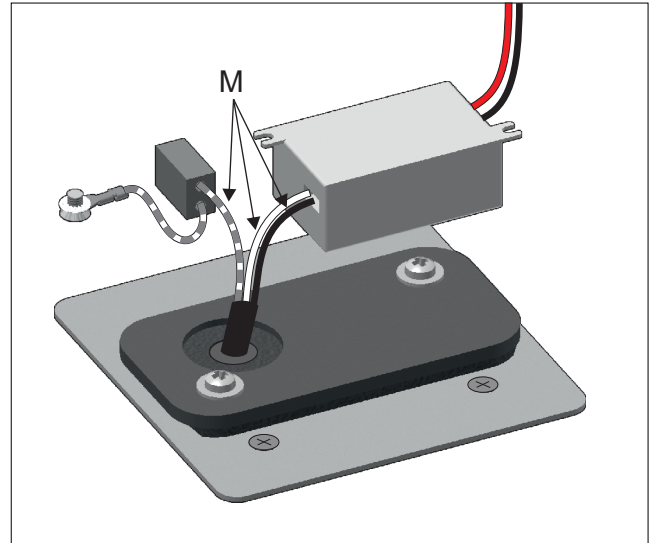


Figure 5

6- Attach the body of the lamp (L) to the base (J) and fasten the set screws (A) previously removed. Figure 6.

6- Ensamblar el cuerpo de la lámpara (L) a la sujeción base (J) y enroscar los esparragos allen (A) desenroscados previamente para fijar todo el conjunto. Figura 6.

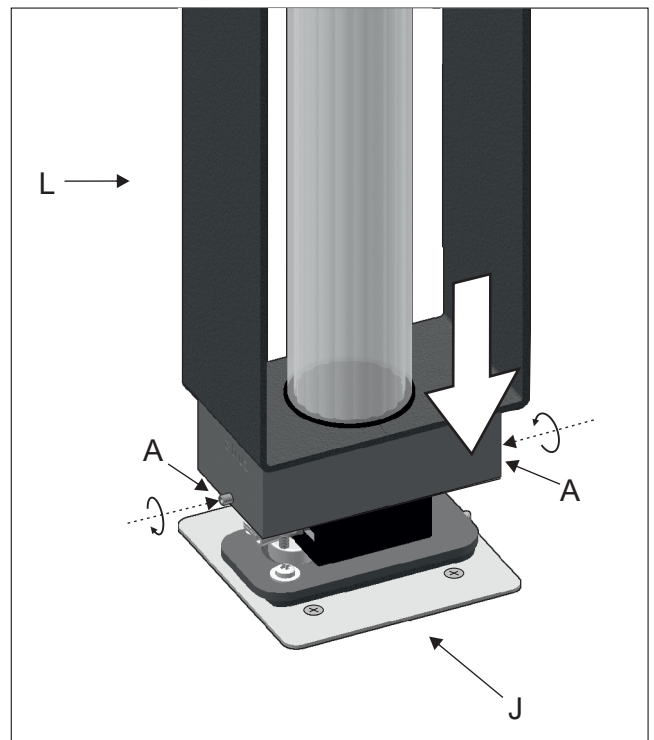


Figure 6

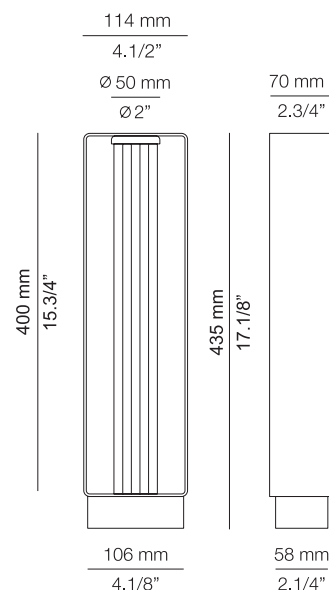
FRAME

P-4056X

493040562

Metallic outdoor floor lamp with transparent pyrex glass diffuser. Integral LED providing direct and indirect light. Double-layer coating for high resistance to corrosion and other maritime environmental conditions. Hard wired (no plug).

Lámpara de pie de exterior metálica con difusor de cristal pyrex transparente. LED integrado que proporciona luz directa e indirecta. Recubrimiento de doble capa para alta resistencia a la corrosión y otras condiciones ambientales y marítimas. Cableado (sin enchufe).



Warning

PRODUCT IS TO BE INSTALLED BY A QUALIFIED ELECTRICIAN ONLY.
 LE PRODUIT DOIT ÊTRE INSTALLÉ PAR UN ÉLECTRICIEN QUALIFIÉ UNIQUEMENT.
 EL PRODUCTO DEBE SER INSTALADO SOLO POR UN ELECTRICISTA CUALIFICADO.

The light source of this luminaire is not replaceable. Once the light source's lifecycle ends, you must contact the manufacturer for repairs. Refer to the manufacturer in case of glass breakage.

La fuente de luz de esta luminaria no es reemplazable. Cuando la fuente de luz alcance el final de su vida, debe ponerse en contacto con el fabricante para su reparación. Acudir al fabricante en caso de rotura del cristal.

WE RECOMMEND READING THE INSTRUCTIONS ENTIRELY BEFORE STARTING YOUR INSTALLATION
 PLEASE SAVE THESE INSTRUCTIONS SO THAT YOU CAN REFER TO THEM AT A LATER TIME

- * Do not look directly into any LED source.
- * Make sure the power has been disconnected before installing the fixture.
- * For indoor and outdoor use.
- * Do not use alcohol or solvents to clean the lamp.

LE RECOMENDAMOS LEA LAS INSTRUCCIONES ANTES DE PROCEDER A LA INSTALACIÓN
 GUARDE LAS INSTRUCCIONES PARA FUTURAS REFERENCIAS

- * No mirar directamente a los LED.
- * Asegúrese de que la corriente está desconectada antes de conectar el aparato.
- * Para uso en interiores y exteriores.
- * Para limpieza no utilizar alcohol ni disolventes.

Assembly instructions / Instrucciones

1 - Remove the side screws (A) to release the mounting bracket (B).
 Figure 1.

1 - Desenroscar los esparragos allen (A) para liberar la sujeción (B).
 Figura 1.

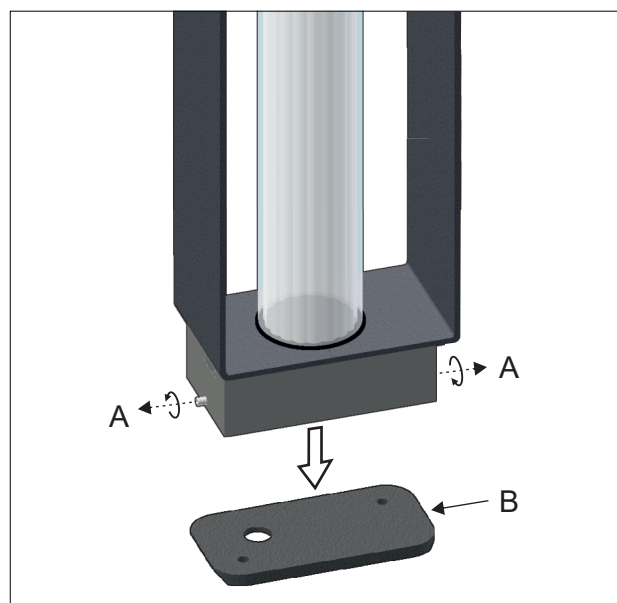


Figure 1

2- Put together the mounting bracket (B) and metal lid (D) using the screws (E), metal washers (F), neoprene washers (G), tooth lock washers (H) and nuts (I).
Figure 2.

2- Ensamblar la sujeción (B) y la tapa base (D), con los tornillos (E) las arandelas metálicas (F), las arandelas de neopreno (G), las arandelas glover (H) y las tuercas (I)
Figura 2.

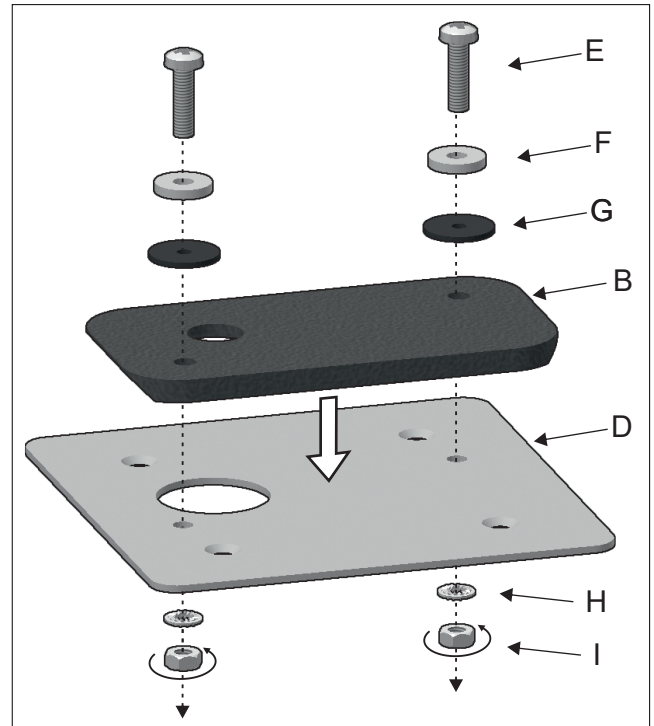


Figure 2

3- Run the electrical cables through the cable grommet.
Attention: If you have an electric cord, you must make a 0.16" hole in the cable grommet. If you have 3 individual cables, you must make 3 holes of 0.06" each one.
Figure 3.

3- Introducir los cales eléctricos por el pasacables.
Atención: Si tiene un cable manguera, debe realizar un orificio de 0.16" al pasacables. Si tiene 3 cables individuales, debe realizar 3 orificios de 0.06" cada uno.
.Figura 3.

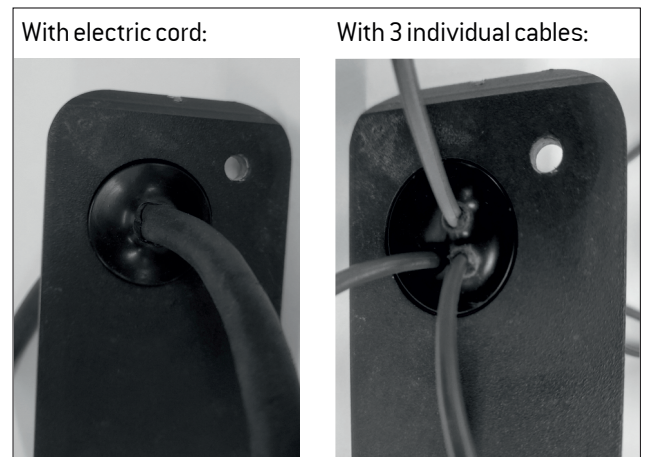


Figure 3

4 - Attach the metal lid (J) and the j-box (K) using stainless steel countersunk screws (not supplied).
Figure 4.

4 - Ensamblar el conjunto tapa base (J) con la j-box (K) con tornillos avellanados de acero inoxidable (no suministrados).
Figura 4.

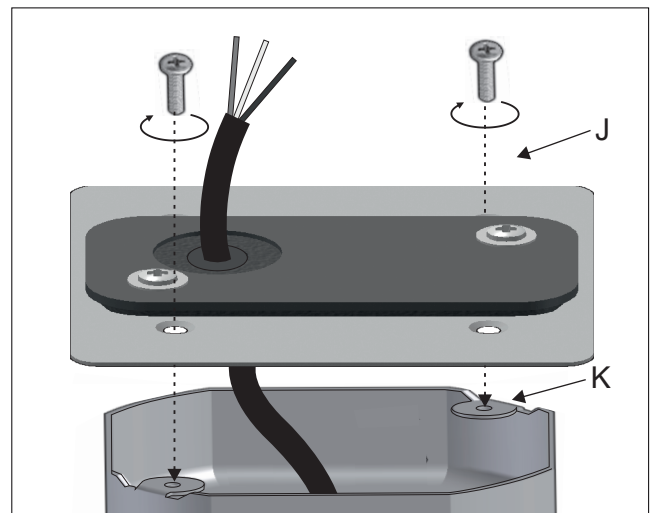


Figure 4

5- Connect the electrical wires (M) to the driver and ground wire following the scheme, respecting polarity. Figure 5.

5- Conectar los cables eléctricos provenientes de la red (M) al driver y a la toma de tierra según el esquema, respetando siempre la polaridad. Figura 5.

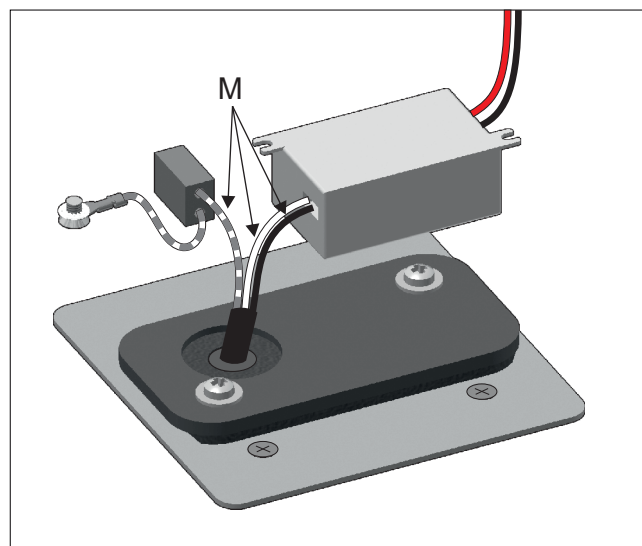


Figure 5

6- Attach the body of the lamp (L) to the base (J) and fasten the set screws (A) previously removed. Figure 6.

6- Ensamblar el cuerpo de la lámpara (L) a la sujeción base (J) y enroscar los esparragos allen (A) desenroscados previamente para fijar todo el conjunto. Figura 6.

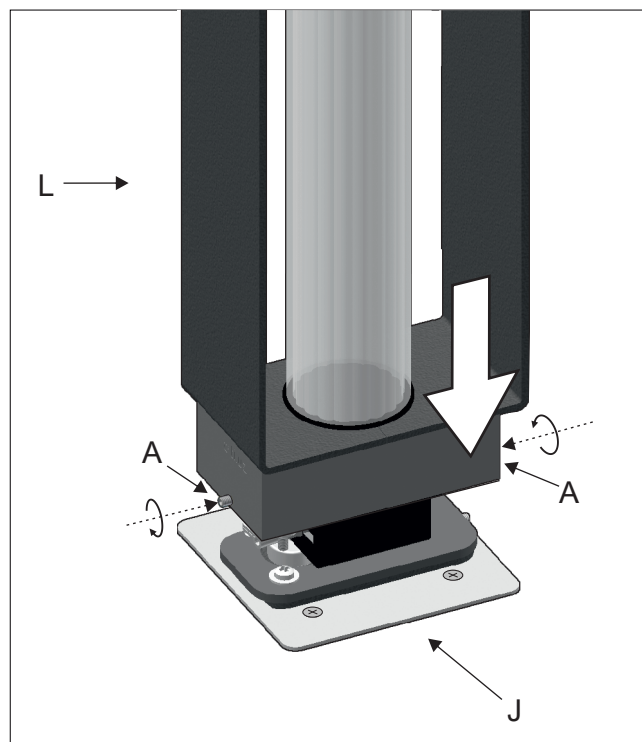


Figure 6