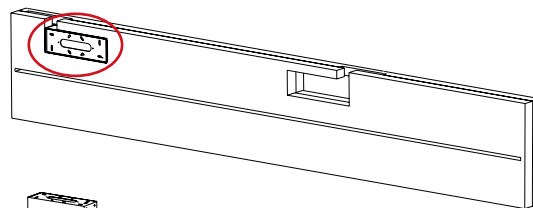


TUTTE LE OPERAZIONI DEVONO ESSERE EFFETTUATE DA PERSONALE QUALIFICATO - ALL OPERATIONS MUST BE CARRIED OUT BY QUALIFIED PERSON

1. Estrarre il rosone dall'imballo, senza aprirlo.

*Remove the canopy from the box,
without opening it.*

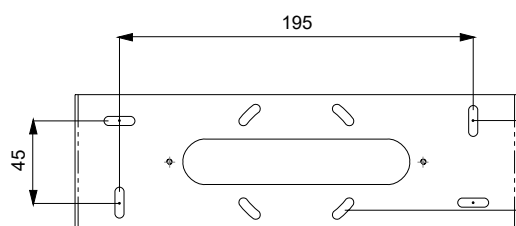
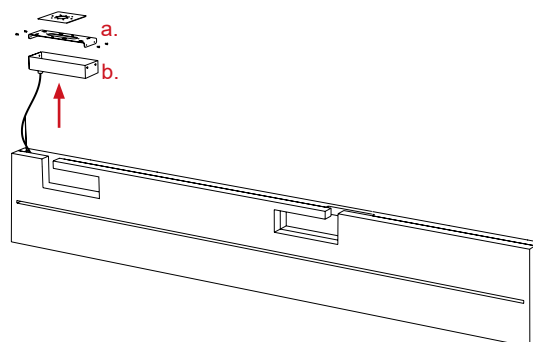
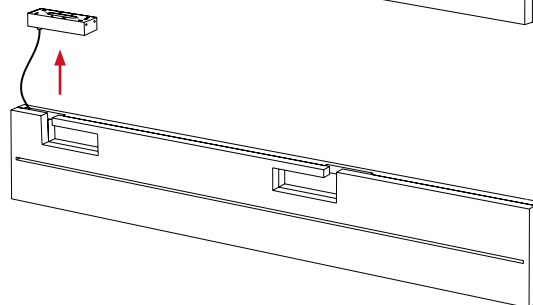


2. Smontare la piastra del rosone (a) e fissarla al soffitto, collegando i cavi.

Successivamente fissare il rosone alla piastra (b).

Disassemble the canopy plate (a) and attach it to the ceiling, connecting the wires.

Fix the canopy to the ceiling (b).



Fori standard
Standard holes

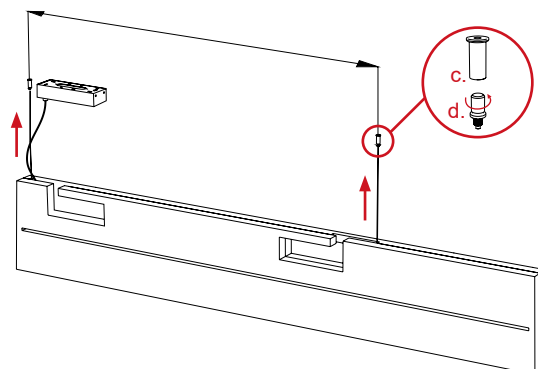
Fori per adattatore junction box
Holes for junction box adapter

3. Estrarre i cavi dall'imballo.
Separare la parte superiore (c) dalla parte inferiore (d).

Forare il soffitto utilizzando la dima presente nella scatola.
Fissare la parte superiore e successivamente riavvitare la parte inferiore.

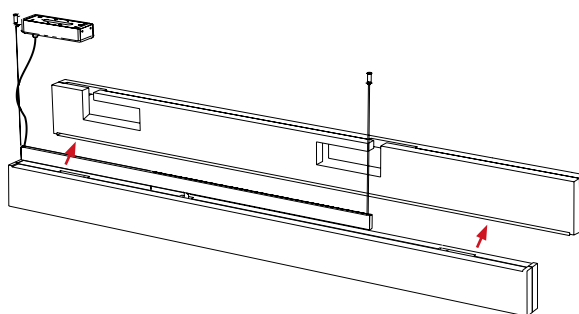
*Pull the cables out of the box.
Separate the top (c) from the lower part (d).*

*Pierce the ceiling using the template in the box.
Fix the top and subsequently screw the lower part.*



4. Rimuovere la parte superiore della scatola.

Remove the top of the box.



5. Posizionare il secondo braccio della lampada.
Estrarre i cavi dall'imballo.

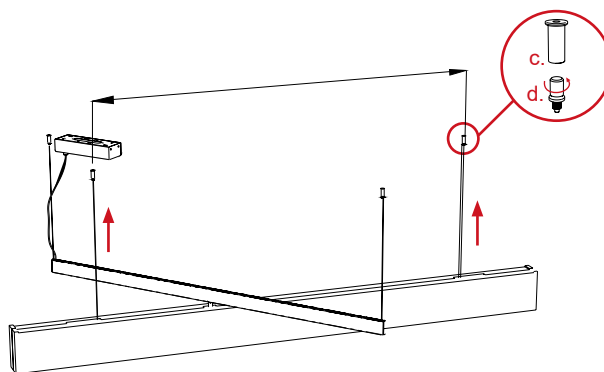
Separare la parte superiore (c) dalla parte inferiore (d).

Fissare a soffitto la parte superiore.
Successivamente riavvitare la parte inferiore.

*Place the second arm of the lamp.
Pull the cables out of the box.*

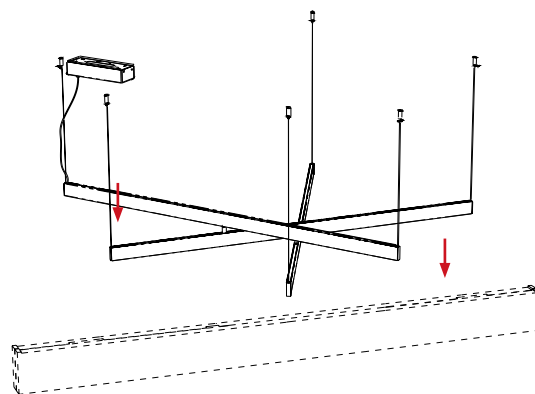
Separate the top (c) from the lower part (d).

*Fix to the ceiling the top.
Then screw back the lower part.*



6. Rimuovere la parte inferiore dall'imballo.

Remove the bottom part from the box.



7. Posizionare il terzo braccio della lampada.
Estrarre i cavi dall'imballo.

Separare la parte superiore (c)
dalla parte inferiore (d).

Fissare a soffitto la parte superiore.
Successivamente riavvitare la parte inferiore.

*Place the third arm of the lamp.
Pull the cables out of the box.*

Separate the top (c) from the lower part (d).

*Fix to the ceiling the top.
Then screw back the lower part.*

